



**შპს "ჯორჯიან უოთერ ენდ ფაუერი"**  
ტექნიკური ექსპერტიზის და პროექტირების დაპარტამენტი  
საპროექტო სამსახური

**ისანი-სამგორის რაიონი, რიკვანიძის ქუჩის წყალსადენის გარე ქსელის  
მოწყობის პროექტი**

**თბილისი 2019**

დაკვეთა №	907
სტადია	მუშა პროექტი (მპ)

## ნ ა ხ ა ზ ე ბ ი ს უ ნ ყ ი ს ი

№	ნახაზის დასახელება	ფურცელი №
<b>ტ ე ქ ნ ო ლ ო ბ ი უ რ ი ნ ა წ ო ლ ი</b>		
1.	საერთო მონაცემები	<b>6-1</b>
2.	ბებმა	<b>6-2</b>
3.	საპროექტო წყალსადენის ჭა	<b>6-3</b>
4.	საპროექტო წყალგომის ჭა; ჭის ქვაბულის ბებმა და ჭრილი	<b>6-4</b>
5.	ჭის საყალიბო ბებმა, გადახურვის ბებმა, კვეთები, სექციონები	<b>6-5</b>
6.	მიწის თხრილის ბანივი კვეთები	<b>6-6</b>
7.	საპროექტო ს/ჰ	<b>6-7</b>

## ს ა ე რ თ ო მ ი თ ი თ ე ბ ე ბ ი

1. სამუშაოების დაწყებამდე დაზუსტებულ იქნას ტრასების გასწვრივ საინჟინერო კომუნიკაციების არსებობა.
2. ქსელების სამონტაჟო სამუშაოების წარმოება და მიღება-ჩაბარება განხორციელდეს СНИП 2.04.02-84 და СНИП 2.04.03-85 მითითებების დაცვით.
3. ობიექტის საპროექტო ჩართვები არსებულ ქსელებთან დაზუსტებული და შეთანხმებული იქნას შ.პ.ს. "ჯორჯიან უოთერ ენდ ფაუნდრის"-ს რაიონის წყალსადენ-კანალიზაციის ქსელების სამსახურთან.
4. მიწის სამუშაოების წარმოებისას აუცილებელია გეოლოგის ზედამხედველობა.
5. სამონტაჟო სამუშაოების წარმოება განხორციელდეს მიწის მწარმოებელი უირმის ტექნიკური მითითებების მიხედვით.
6. სამუშაოების დასრულების შემდეგ მიღსადენები გამრიცხვალს დაწესებული ნორმების თანახმად.

## მ ო ქ ლ ე გ ა ნ მ ა რ ტ ე ბ ი თ ი ბ ა რ ა თ ი

წინამდებარე პროექტი დამუშავებულია რაიონული სამსახურის წამომადგენლების მიერ მომზადებული სქემატური ნახაზის საფუძველზე. პროექტი დამუშავებულია ნორმების და წესების დაცვით. ტექნიკური დავალება ითვალისწინებს ისანი-სამგორის რაიონში, ჩიკვაძის ქუჩის წყალსადენის ქსელის რეაბილიტაციას.

პროექტით, ჩიკვაძის ქუჩის წყალსადენის ბარე ქსელის მოწყობა-დაბრკელება გათვალისწინებულია არსებული პოლიეთილენის d=900 მმ მილიდან. წყალსადენის ქსელის მოწყობა გათვალისწინებულია პოლიეთილენის PE100 SDR11 PN16 d=90 მმ l=222 მ, PE100 SDR11 PN16 d=32 მმ l=11.00მ, PE100 SDR11 PN16 d=25მმ l=10.50 მ.

პროექტში გათვალისწინებულია 1 წყალგომის ჭის მოწყობა, აბრეთვე საპროექტო მილების მოწყობის შემდეგ მოხდება არსებული განმტოვების ჩაჭრა და გადმორთვა საპროექტო ქსელზე. მშენებლობის დამთავრების შემდეგ წყალგომარაგება შეწყდება მცირე დროით, მხოლოდ გადართვების მოწყობისას.

საპროექტო ქსელზე მოწყობა 2 სახანძრო ჰიდრანტი.

საპროექტო ქსელზე მოწყობა 1 საპროექტო ჭა, - (D=1.0 მმ H=1.6 მ).


პოლიეთილენის მილები ტრანშეაში მოწყობა ქვიშის ფენაში მილის ქვევით 10 სმ და ზევით 20 სმ სისქის ფენით. ხოლო მთლიანად თხრილის ფენაზე უნდა მოხდეს შემოტანილი ქვიშა-ხრეშოვანი ბრუნებით.

პროექტი ითვალისწინებს წყალსადენის საპროექტო მილების ჰიდრანტიკურ გამოცდასა და ბარეცხვას ქლორინი წყლით.

მშენებლობის დამთავრებისას ჰიდრანტიკური გამოცდის ჩატარება აუცილებელია ქონების გამოვლენისა და აღმოფხვრის მიზნით.

ფორმატი	სტაფია	ვარიანტი
<b>A3</b>	<b>მ.პ.</b>	<b>1</b>
პირობითი აღნიშვნები:		
შენიშვნები:		
<ol style="list-style-type: none"> <li>1. საერთო მონაცემები იხ. განმარტებით ბარათში.</li> <li>2. ნახაზი იკითხება NV-2 ნახაზთან ერთად.</li> <li>3. თხრილის გათხრისას და სამონტაჟო სამუშაოების წარმოებისას დაცული იქნას უსაფრთხოების წესები.</li> </ol>		
დაკვეთი	-	
დაკვეთა	№907	
შესრულებული	<p style="font-size: small;"> <b>შ.პ.ს. "ჯორჯიან უოთერ ენდ ფაუნდრის"</b>              თბილისი, კოსტავას I შესახვევი, №33  <b>ბაქმიური ენსაარბონის და არკონიკონის</b>  <b>დაარსებულნი-საპროექტო სამსახური</b> </p>	
საპროექტოს უფროსი	ა. როზვაძე	
პროექტის ხელმძღვანელი	მ. მიღვაძე	
შეასრულა	მ. მიღვაძე	
შეამოწმა	ბ. შვიტროვნი	
პროექტი	<p style="font-weight: bold; margin: 0;">ისანი-სამგორის რაიონი.</p> <p style="font-weight: bold; margin: 0;">ჩიკვაძის ქუჩის წყალსადენის</p> <p style="font-weight: bold; margin: 0;">ბარე ქსელის მოწყობა</p>	
თარიღი	მარტი 2019	
ნახაზი		
<b>საერთო მონაცემები</b>		
მასშტაბი	ფურცელი №	ფურცლები
-	<b>6-1</b>	<b>7</b>

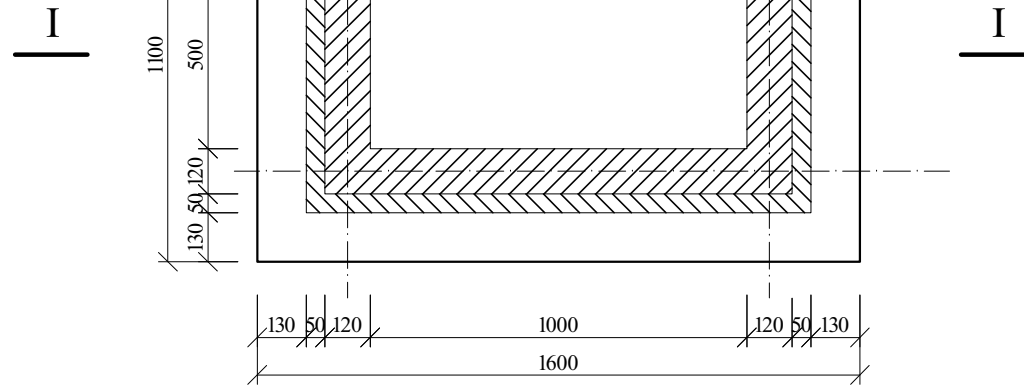
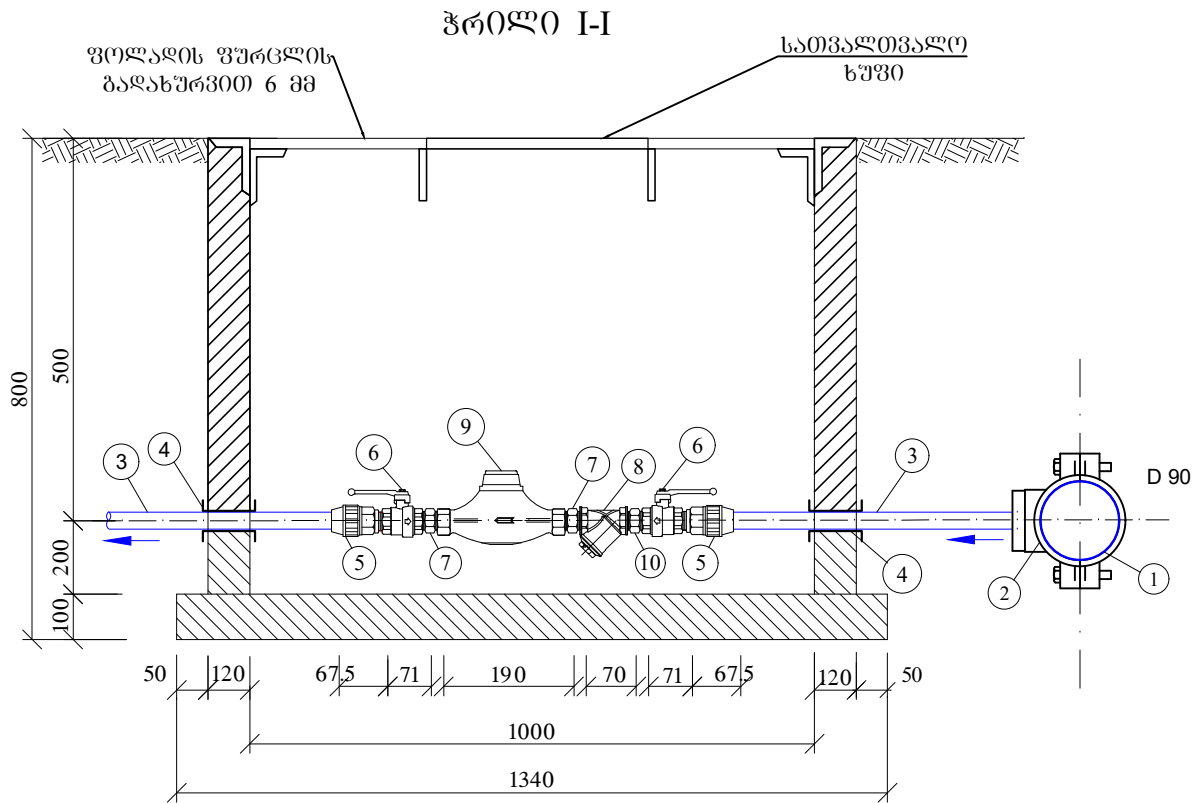


ფორმატი	სტაფია	პროექტი
	<b>მ.პ.</b>	<b>2</b>
<p>პროექტი არსებული:</p> <ul style="list-style-type: none"> <li><span style="color: blue;">—</span> წყალსადენის საპროექტო ჰოლი</li> <li><span style="color: blue;">○</span> საპროექტო ჰა</li> <li><span style="color: black;">—</span> არს. წყალსადენის არსებული ჰოლი</li> <li><span style="color: red;">●</span> საპროექტო ლ/ვ</li> <li><span style="color: yellow;">---</span> ნახსენები</li> <li><span style="color: red;">---</span> ელ. კაბელი</li> </ul> <p>1. საბოლოო მიწისგანყოფილება იხ. განმარტებით პლანში.          2. ნახსენებნი არიან NV-2 ნახსენებნი პლანში.          3. თხრობის გათვალისწინებით და საბოლოო საპროექტო წყალსადენის არსებული ჰოლის შესაბამისად უნდა იქნას შენობისგანყოფილება.</p>		
907		
 <p><b>შ.პ.ს. "გეოტექნიკური პროექტი და კონსტრუქციები"</b>          თბილისი, კოსტავას ქ. შესახვევი, №33          ბანკის მისამართი და კომპიუტერული მისამართი-საპროექტო სასაბუჩო</p>		
საპროექტის უფროსი	ა. ტყეშელაშვილი	
პროექტის ხელმძღვანელი	მ. გომიჯანიძე	
შეამოწმა	მ. გომიჯანიძე	
შეამოწმა	ა. ფიქვიანი	
<p><b>ინჟინერ-სამშენიალის რევიზია.</b>  <b>გეოტექნიკური პროექტი და კონსტრუქციები</b>  <b>მარჯვენა მხარის კანალიზაციის პროექტი</b></p>		
<p><b>მარტი 2019</b></p>		
<p><b>გეგმა</b></p>		
მასშტაბი	ფურცელი №	ფურცლები
	<b>6-2</b>	<b>7</b>

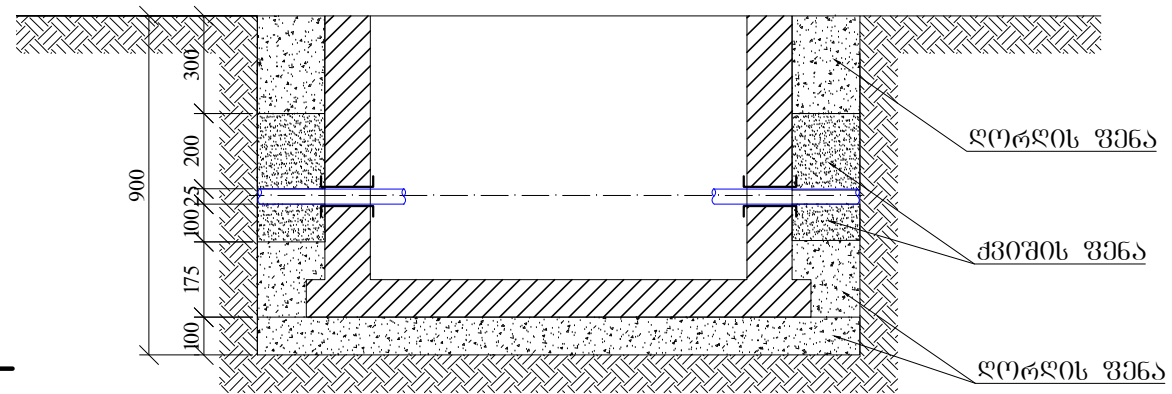


საპროექტო წყალგომის ჯა 1000x500x700

ჯის ქვაბულის გეგმა  
მ 1:20

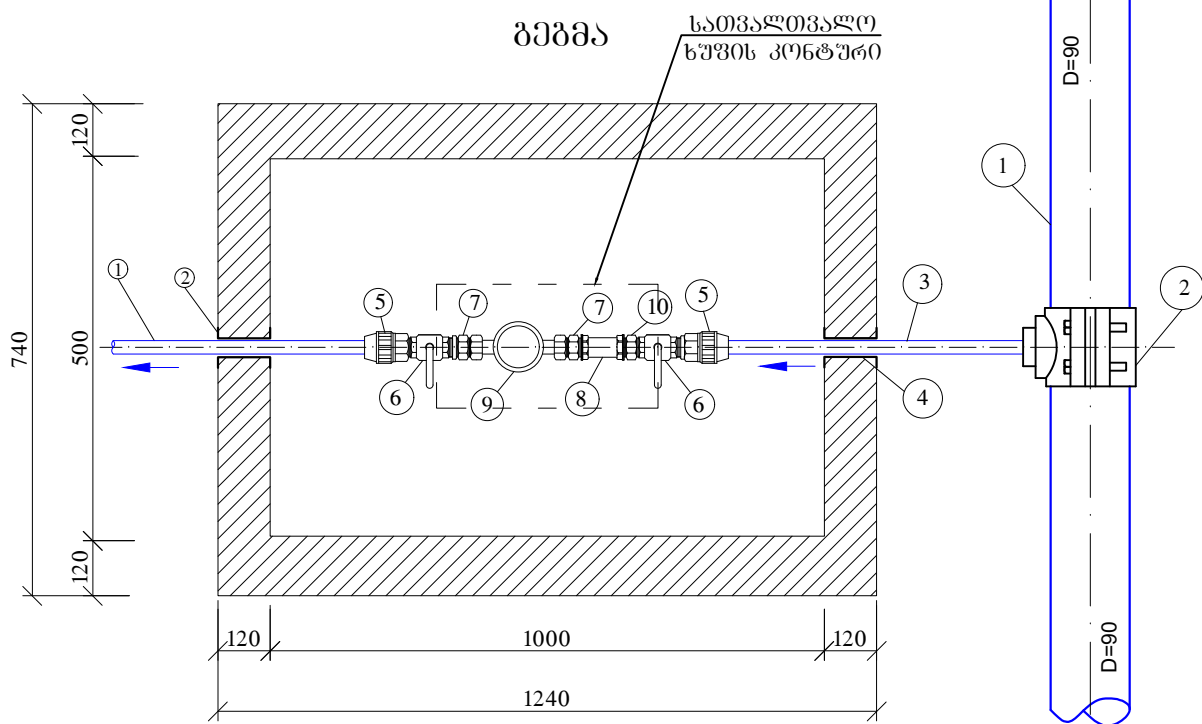



ჯრილი I-I  
მ 1:20



ქმსპლიკაცია:

1. საპროექტო პოლიეთილენის მილი PE100 PN16 SDR 11 d 90 მმ
2. პოლიეთილენის ქურო უნაბირი d=90X25 მმ
3. საპროექტო პოლიეთილენის მილი PE100 PN 16 SDR.11 d 25 მმ
4. ჩოგალი d=80 მმ
5. ბაღამყვანი პოლ/ვოლ ბ/ხრ d 25X20 მმ;
6. სფერული ვენტილი d 20 მმ;
7. მოძრავი ქანჩი d 20 მმ;
8. ფილტრი d 20 მმ;
9. წყალგომი d 20 მმ;
10. ღამაპაგშირეპელი (Сгон) ბ/ხ d 20 მმ;



ფორმატი	სტაფია	ვარიანტი
A3	მ.პ.	1
პრობოტი აღწერვა:		
შენიშვნა:		
<ol style="list-style-type: none"> <li>1. საპროექტო მონაცემები იხ. ბანკარტებით ბარათში.</li> <li>2. ნახაზი იპოთხება NV-2 ნახაზთან ერთად.</li> <li>3. თხრილის გათხრისას და სამონტაჟო სამუშაოების წარმომოსას დაცული იქნას უსაფრთხოების წესები.</li> </ol>		
ღამკვეთი	-	
ღამკვეთა	№907	
შენიშვნები	 <p><b>გ.პ.ს. "ჯორჯინ უოთერ ელ ფაუარი"</b> თბილისი, კოსტავას I შესახვევი, №33 ბანკიარი უსაფრთხის და პროპიარიის ღამარტაქენი-საპროექტო სამსახური</p>	
საპროექტოს უფროსი	ა. როზვაძე	
პროექტის ხელმძღვანელი	მ. გოღვაძე	
შეასრულა	მ. გოღვაძე	
შეამოწმა	ბ. შვიტროშვილი	
პროექტი		
<b>ისანი-სამგორის რაიონი, ჩიკაიძის ქუჩის წყალსადენის ბარა ქსელის მოწყობა</b>		
თარიღი	მარტი 2019	
ნახაზი		
<b>საპროექტო წყალგომის ჯა, ჯის ქვაბულის გეგმა და ქრილი</b>		
მასშტაბი	ფურცელი №	ფურცლები
	6-4	7

პროექტი აწარმოებულია:

შენიშვნები:

- საერთო მონაცემები იხ. განმარტებით ბარათში.
- ნახაზი იკითხება NV-2 ნახაზთან ერთად.
- თხროლის გათხრობას და სამონტაჟო სამუშაოების წარმოებისას დაცული იქნას შესაფერისების წესები.

დამკვეთი

დამკვეთი №907



**შ.პ.ს. "ჯორჯიან უოთერ ენდ შაჰარი"**  
 თბილისი, კოსტავას I შესახვევი, №33  
**გაენიჭილი ექსპერტიზის და პროექტირების  
 დაარსებები-საარქიტექტო სახსარი**

საპროექტოს უფროსი	ა. როხვაძე
პროექტის ხელმძღვანელი	მ. მთლვაძე
შეასრულა	მ. მთლვაძე
შეამოწმა	ბ. შვიძორიძე

პროექტი

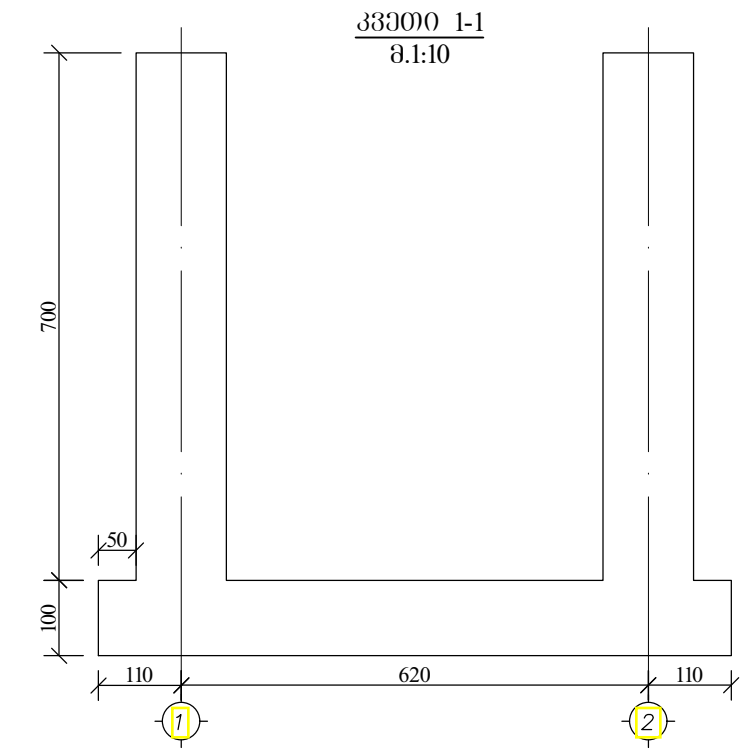
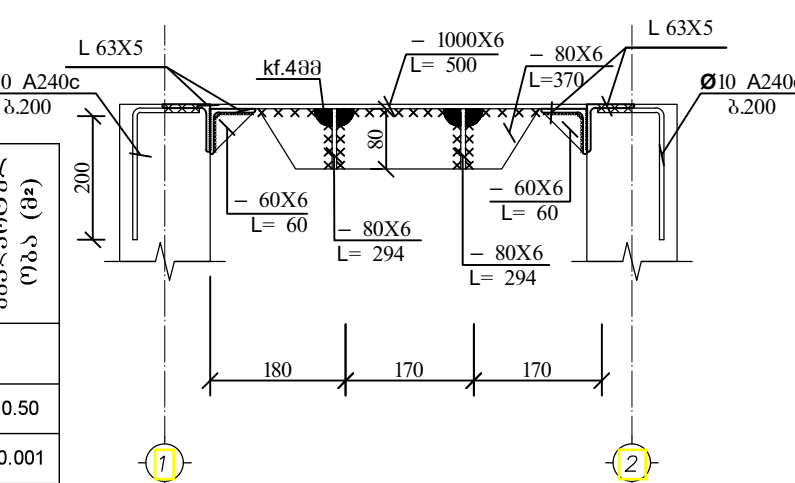
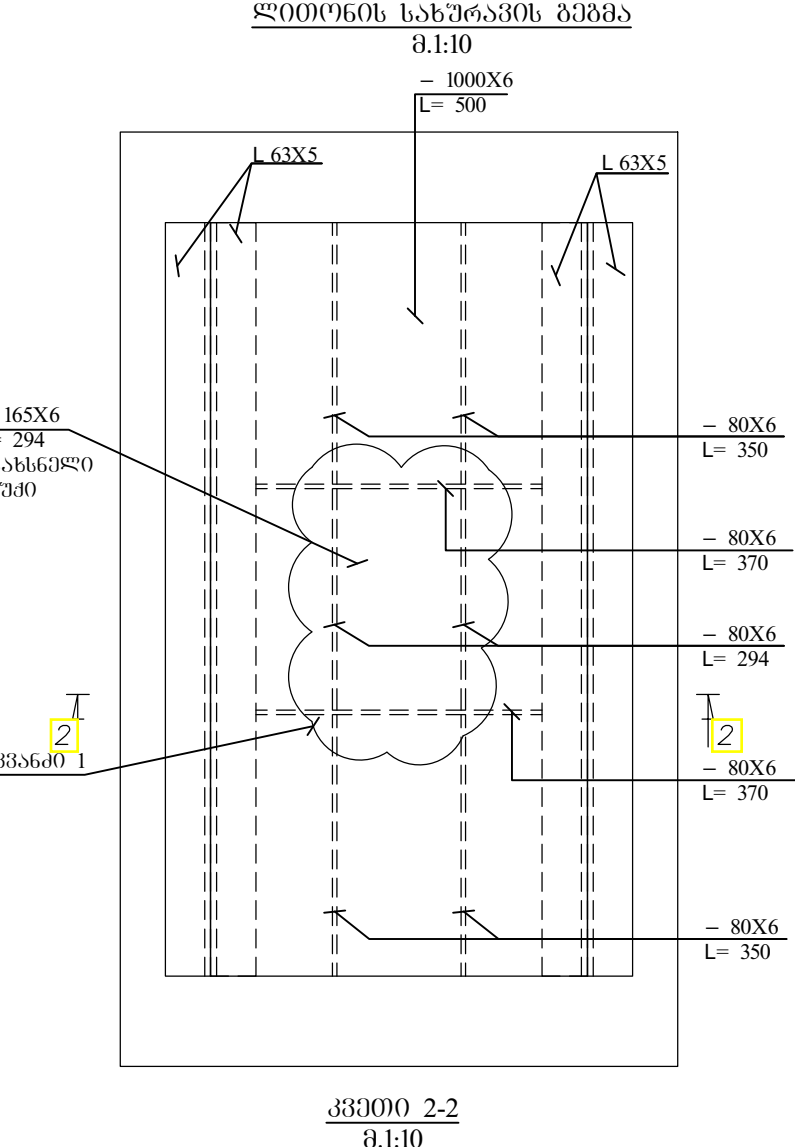
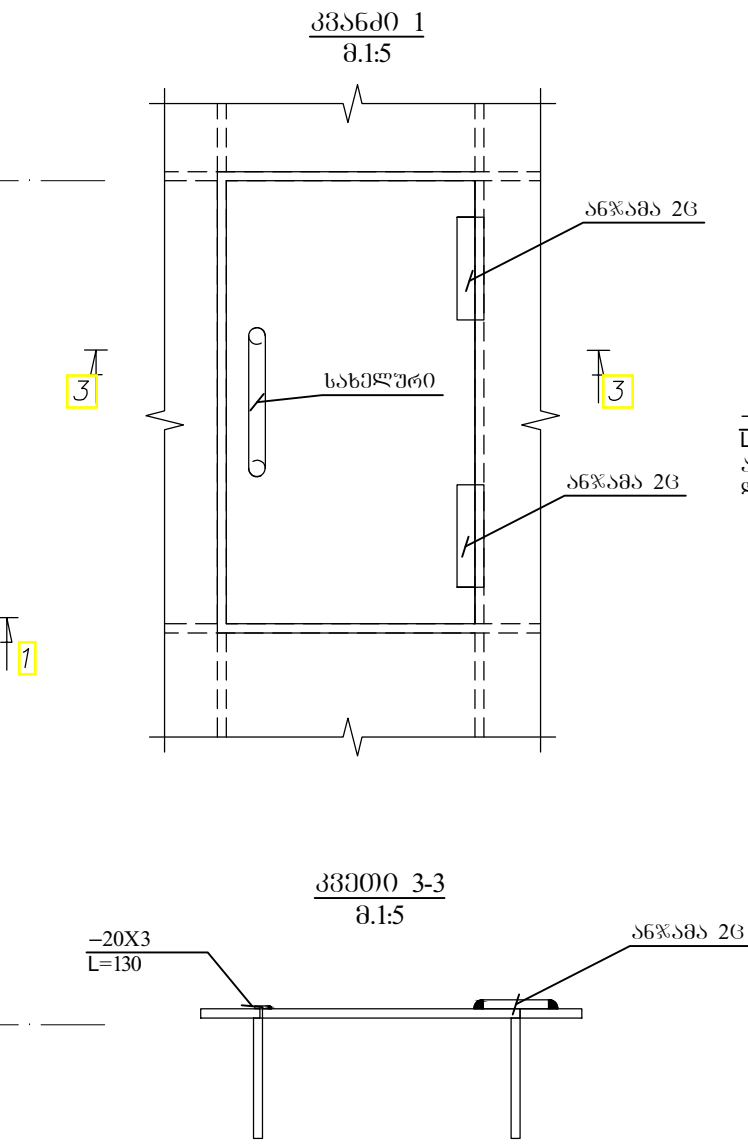
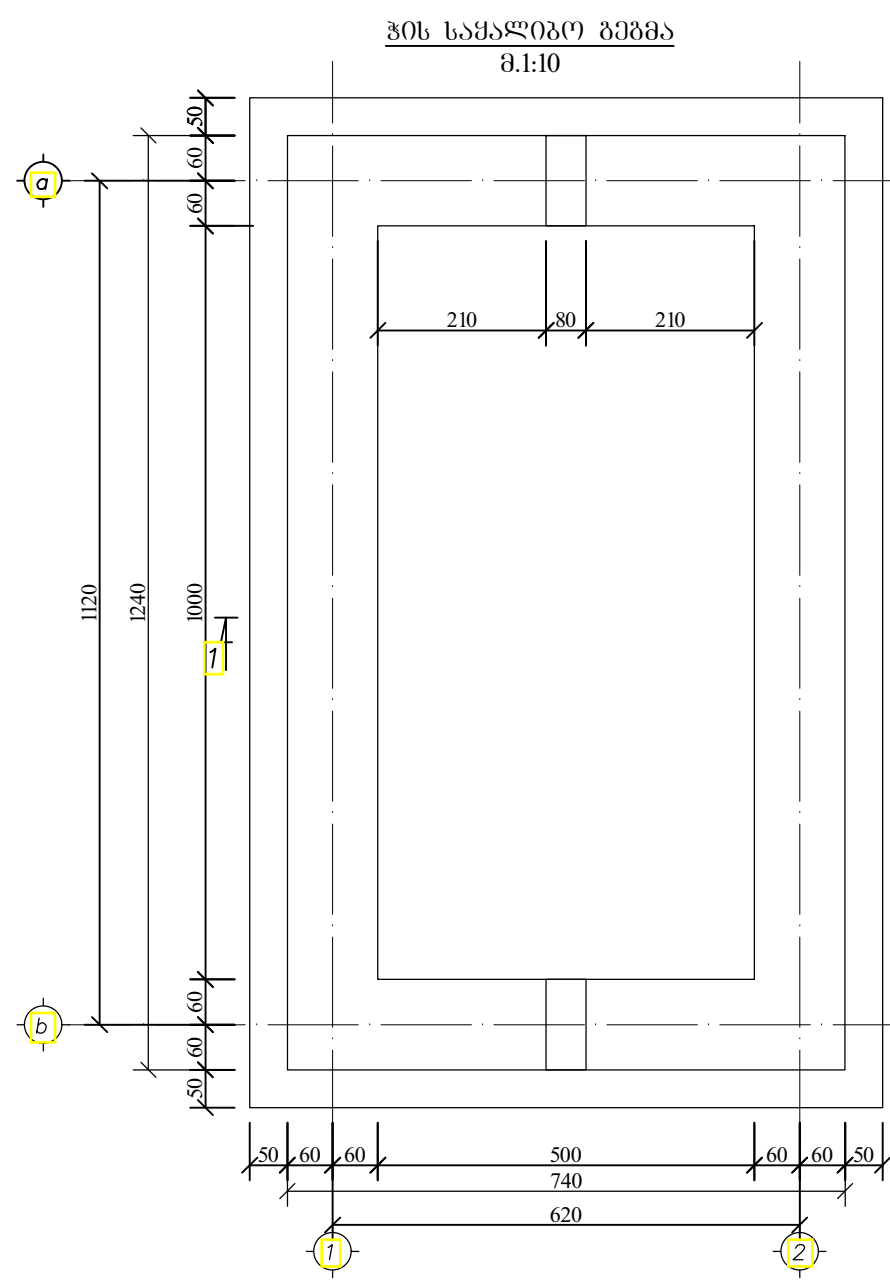
**ისანი-საგომრის რაიონი,  
 ჩიქვიძის ქუჩის წყალსადენის  
 ბარაქსის მოწყობა**

თარიღი მარტი 2019

ნახაზი

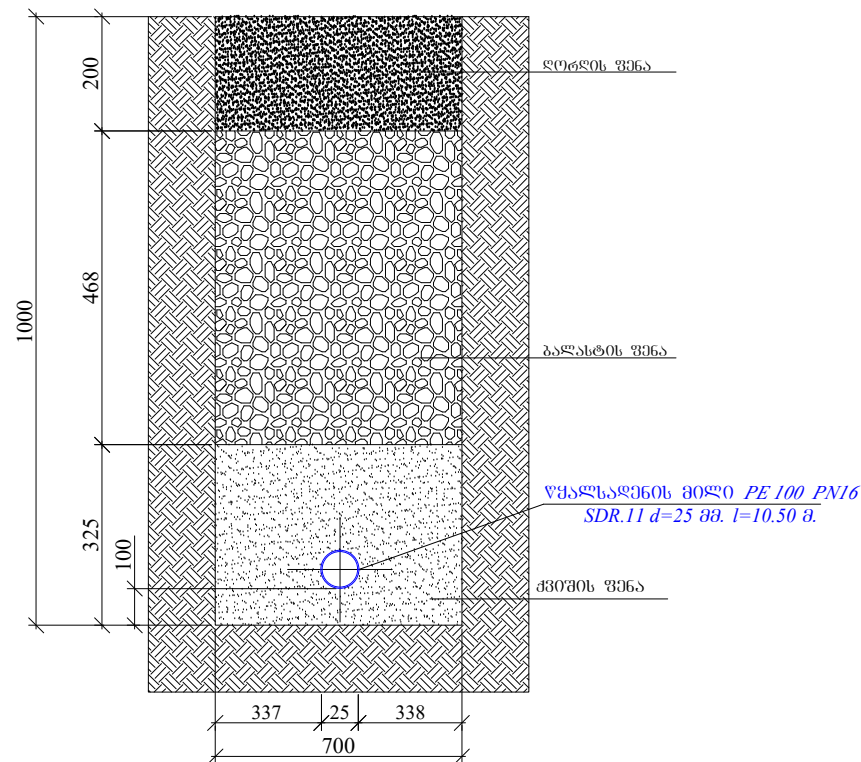
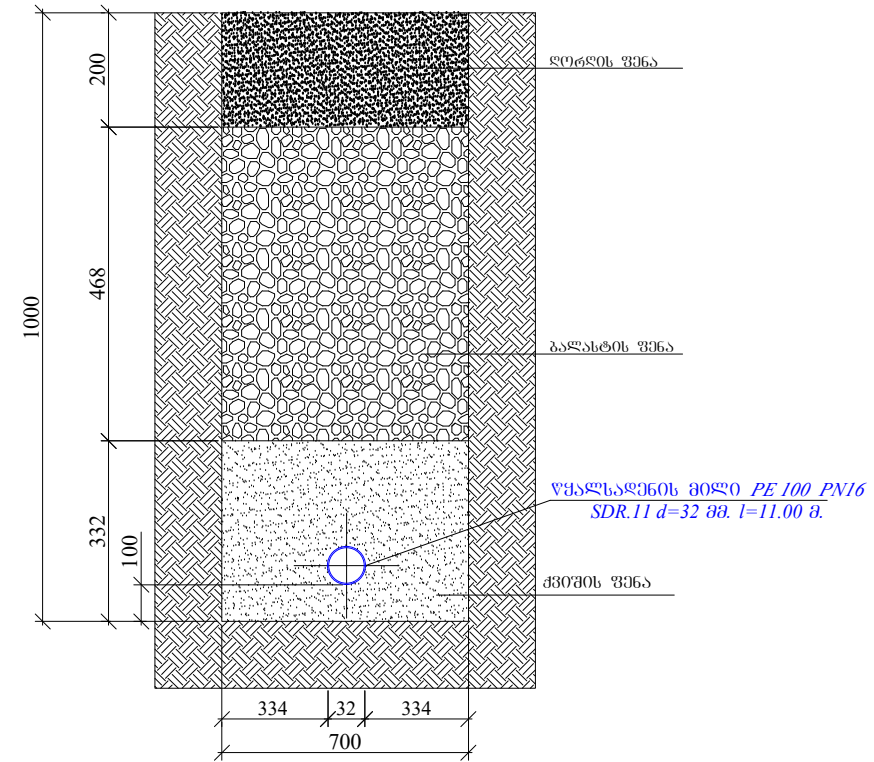
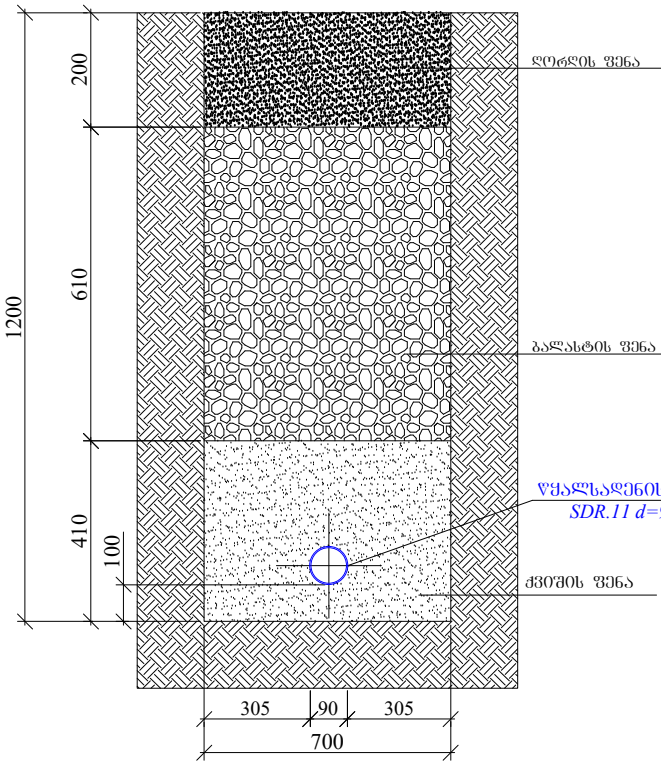
ჭის სავალიბო გეგმა,  
 ბადასურვის გეგმა,  
 კვეთები, სვეტიშვიპცია

მასშტაბი	ფურცელი №	ფურცლები
	6-5	7



ელემენტის დასახ.	პოუ. №	დიამეტრი ან კვეთი (მმ)	ერთეულის სიგრძე (მმ)	რადიუსი (ც.)	საერთო სიგრძე (მ.)	საერთო წონა (კგ.)	კვანძოებულ რაოდენობა (მკ)
სახურავი		∅ 10 200   100	300	1 X 8	2.4	1.48	
		- 1000 X 6	500	1 X 1	0.5	23.6	0.50
		- 80 X 6	370	1 X 2	0.74	2.8	0.001
		- 80 X 6	350	1 X 4	1.4	5.3	0.112
		- 80 X 6	294	1 X 2	0.6	2.2	0.05
		- 60 X 6	60	1 X 8	0.5	1.4	0.03
		L 63 X 5	800	1 X 4	3.2	15.4	
ღითონის საერთო წონა						Σ=	52

შენიშვნა:  
 განსაკუთრებული ყურადღება მიექცეს  
 ბეტონის კლასის დაცვას  
 ბეტონი - 0.56 მ<sup>3</sup> ბ.25



ფორმატი	სტაფია	პარიანტი
<b>A3</b>	<b>მ.პ.</b>	<b>1</b>

პროექტი ალტერნატივა:

- შენიშვნები:
- საერთო მონაცემები იხ. განმარტებით ბარათში.
  - ნახაზი იკითხება NV-2 ნახაზთან ერთად.
  - თხრილის გათხრისას და სამონტაჟო სამუშაოების წარმოებისას დაცული იქნას შესაფერისების წესები.

დამკვეთი	-
----------	---

დამკვეთი	№907
----------	------



**მ.პ.ს. "ჯორჯიან უოთერ ანდ შაუერსი"**  
 თბილისი, კოსტავას I შესახვევი, №33  
**ტექნიკური უსაპროექტო და პროექტირების  
 დაარსებები-საპროექტო სამსახური**

საპროექტოს უფროსი	ა. როზაძე
პროექტის ხელმძღვანელი	მ. მთლვაძე
შეასრულა	მ. მთლვაძე
შეამოწმა	ბ. შვიტროშვილი

პროექტი

**ისანი-საგომრის რაიონი,  
 ჩიქვიძის ქუჩის წყალსადენის  
 ბარაქსის მოწყობა**

თარიღი	მარტი 2019
--------	------------

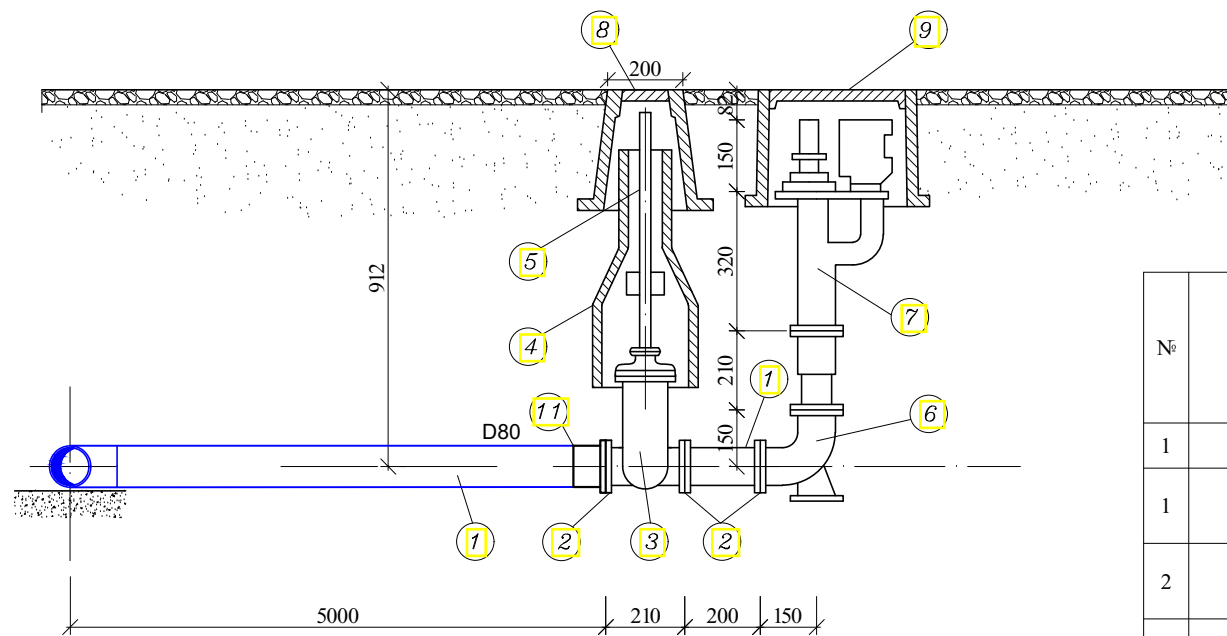
ნახაზი

**მინის თხრილის  
 განივი კვეთი**

მასშტაბი	ფურცელი №	ფურცლები
	<b>6-6</b>	<b>7</b>

**სახანძრო ჰიდრანტი**

**ჭრილი I-I**

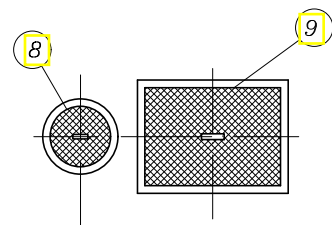
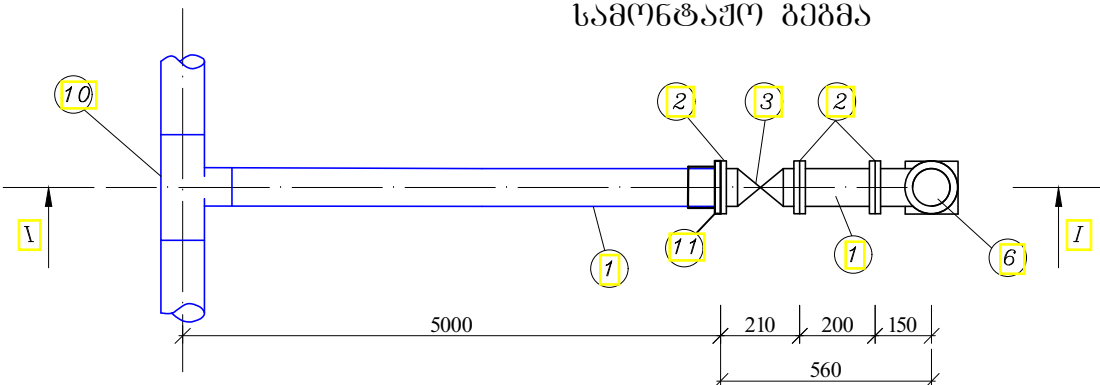


**მასალათა სპეციფიკაცია**

ერთ სახანძრო ჰიდრანტზე

№	დასახელება	ტიპი, სახემწიფო სტანდარტი	დიამეტრი	ბანზომილ	რ-ბა	წონა, კგ.		შენიშვნა
						ერთ.	სულ	
1	2	3	4	5	6	7	8	9
1	პოლიეთილენის მილი	-	90	გრძ. მ	488	-	-	
2	მიღუწი ბრტყელი	1255-67	80	ცალი	7	3.19	22.33	R <sub>4</sub> =10
3	ურღული	8437-73	80	ცალი	1	29	29	R <sub>4</sub> =10
4	ურღულის ბარსაცმი	ფოლ.	-	ცალი	1	-	-	
5	ურღულის ღერძი კვადრატით	ფოლ.	-	ცალი	1	-	-	
6	მუხლი 90° კონსოლირებული	ფოლ.	80	ცალი	1	2.3	2.3	
7	მილისძვ. სახანძრო ჰიდრანტი	-	80	ცალი	1	-	-	
8	ურღულის ხუჭი	-	-	ცალი	1	-	-	
9	სახანძრო ჰიდრანტის ხუჭი	-	-	ცალი	1	-	-	
10	პოლიეთილენის საგვსი	-	-	ცალი	1	-	-	
11	პოლიეთილენის ალტორი მიღუწით	-	90	ცალი	2	-	-	

**სამონტაჟო გეგმა**



**შენიშვნები**

1. ტერიტორიის გენგეგმა სასახანძრო ჰიდრანტების დატანით იხილეთ №წ-2 ფურცელზე.

**შენიშვნები:**

1. სამუშაოების დაწყების წინ გამომსახველ იქნას არსებული მიწისქვეშა ყველა კომუნიკაციების ორგანიზაციების წარმომადგენლები გალაკვეთის ალბომების დასაზუსტებლად და შესათანხმებლად

ფორმატი	სტაფია	პარიანტი
<b>A3</b>	<b>მ.პ.</b>	<b>1</b>
პრობოტი ალნოშხვაი:		
შენიშვნები:		
<ol style="list-style-type: none"> <li>1. საერთო მონაცემები იხ. განმარტებით ბარათში.</li> <li>2. ნახაზი იკითხება NV-2 ნახაზთან ერთად.</li> <li>3. თხრილის გათხრისას და სამონტაჟო სამუშაოების წარმოებისას დაცული იქნას შესაფრთხილების წესები.</li> </ol>		
დაკვეთი	-	
დაკვეთა	№907	
შესრულებული	<p><b>გ.პ.ს. "ჯორჯიან უოთერ ენდ შაუერი"</b> თბილისი, კოსტავას I შესახვევი, №33 ბენიქარი ენჰანჯინინგ და პროექტირინგ დაარსებები-საარსებო სფერო</p>	
სარედაქციო უფროსი	ა. რიხვაძე	
პროექტის ხელმძღვანელი	მ. მიღუწაძე	
შეასრულა	მ. მიღუწაძე	
შეამოწმა	ბ. შიქორიძე	
პროექტი		
<b>ისანი-საგომოს რაიონი, ჩიქვიძის ქუჩის წყალსადენის ბარა ქსელის მოწყობა</b>		
თარიღი	მარტი 2019	
ნახაზი		
<b>საარსებო ს.პ</b>		
მასშტაბი	ფურცელი №	ფურცლები
-	<b>6-7</b>	<b>7</b>