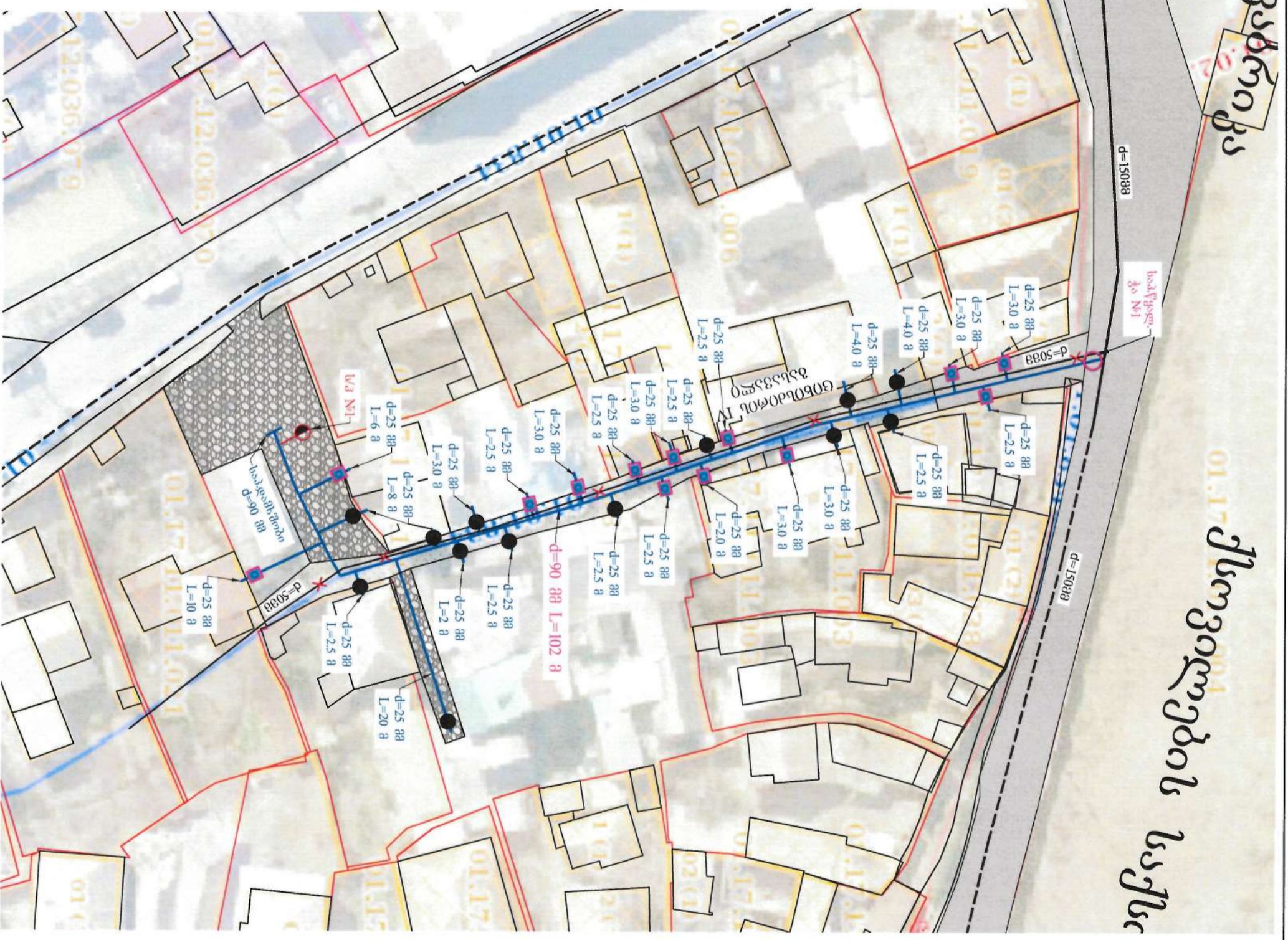
 <p>შპს "ჯორჯიან უოთერ ანდ ფაუნდრი" განყოფილება და პროექტირების დეპარტამენტი საპროექტო სამსახური</p>			
<p>ობიექტის დასახელება</p>			
<p>ციხისძირის IV განაკვეთის წყალსადენის ქსელის რეაბილიტაცია</p>			
კოდი	N: 813	თარიღი	
	N:	31 მაისი	2019
ღირებულება		ნაშთი	

პ ი რ ბ ი თ ი ა რ ნ ი შ მ ნ ე მ ე ბ ი

- არსებული წყალსადენის მილი
- არს. წყალ. ბაზაუმბეკები მილი
- საკ. წყალსადენის კოლ. PE100 SDR11 PN16
d=90/82მმ, d=25/23მმ,
- საკრ(ო)მტ(ო) წყალსადენის ზა
- არს. წყალგამომს კოვერი
- საკრ(ო)მტ(ო) წყალგამომს ზა
- საკ. სახანძრო კორანტი
- ახვალტიანი ბზა
- მიონრემული ბზა
- გეტონის ბზა

1. ნახაზების ჩამონათვალი და მოკლე განმარტებითი ბარათი იხილეთ ფურ. №1.
 2. სამუშაოების დაწყების წინ გამოახვეული იქნას არსებული მიწისქვეშა ყველა კომუნიკაციების ორგანიზაციების წარმომადგენლები გადაკვეთის ადგილების დასაზუსტებლად და შესათანხმებლად.
 3. მშენებლობის დროს დაცული იქნას უსაფრთხოების წესები.
 4. წყალმზომის ჭა შესაძლებელია მოეწყოს აგურით, შექმდეს შუღვსით და კედლების ჰიდრობოლოაციით.
 5. მშენებლობის დაწყებამდე სასურველად საკონტროლო შურფების გაჭრა, მიწისქვეშა კომუნიკაციების ადგილმდებარეობის (ხაღრმავების) დასადგენად.
 6. არსებულ ქუჩაზე საპროექტო ქველის მოწყობისას ობიექტის და მიმდებარე უბნის ნაგებობების დეფორმაციისა და დაზიანების თავიდან აცილების მიზნით სამუშაოები წარიმართოს განსაკუთრებული სიფრთხილით.
- შენიშვნა:** იმის გამო, რომ ციხისძირის IV ვახაველის ქუჩაზე ვერ ხერხდება ზუსტი აბონენტების რაოდენობის დადგენა, პროექტის სამუშაოს მოცულობა დამატებით მოიცავს მისაერთებელი d=25 მმ დიამეტრის პოლიეთილენის მილების საორიენტაციო რაოდენობა სიგრძით l=50 მ-ს და წყალმზომი კვანძისათვის ჭის რაოდენობა განსაზღვრულ იქნეს მშენებლობის პროცესში გამოვლენილი საჭიროების მიხედვით.



ფურცელში	სტაფია	პირიანტი
A3	გ.კ.	1

შენიშვნები:

1. ნახაზების ჩამონათვალი და მოკლე განმარტებითი ბარათი იხილეთ ფურ. №1.
2. სამუშაოების დაწყების წინ გამოახვეული იქნას არსებული მიწისქვეშა ყველა კომუნიკაციების ორგანიზაციების წარმომადგენლები გადაკვეთის ადგილების დასაზუსტებლად და შესათანხმებლად.
3. მშენებლობის დროს დაცული იქნას უსაფრთხოების წესები.
4. წყალმზომის ჭა შესაძლებელია მოეწყოს აგურით, შექმდეს შუღვსით და კედლების ჰიდრობოლოაციით.
5. მშენებლობის დაწყებამდე სასურველად საკონტროლო შურფების გაჭრა, მიწისქვეშა კომუნიკაციების ადგილმდებარეობის (ხაღრმავების) დასადგენად.
6. არსებულ ქუჩაზე საპროექტო ქველის მოწყობისას ობიექტის და მიმდებარე უბნის ნაგებობების დეფორმაციისა და დაზიანების თავიდან აცილების მიზნით სამუშაოები წარიმართოს განსაკუთრებული სიფრთხილით.

რამდენიმე
იანი-სამკრის რაიონის
გიზნის ახეტი



გ.კ.ს. "უტილიზაცია უთიარ ელ ფაუნტი"
თბილისი, კოსტავას ქუჩაზე, №33
ამონაბიჯი ამონაბიჯის და პირდაპირი
რეაბილიტაციის-სამონაბიჯი სამსახური

საკრ(ო)მტ(ო)ს უმრტ(ო)	ა. რეზნაძე
პროექტი	გ. ტყეშელაძე
ხელმოწერა	გ. ტყეშელაძე
მუშაობა	მ. ხანგინაძე

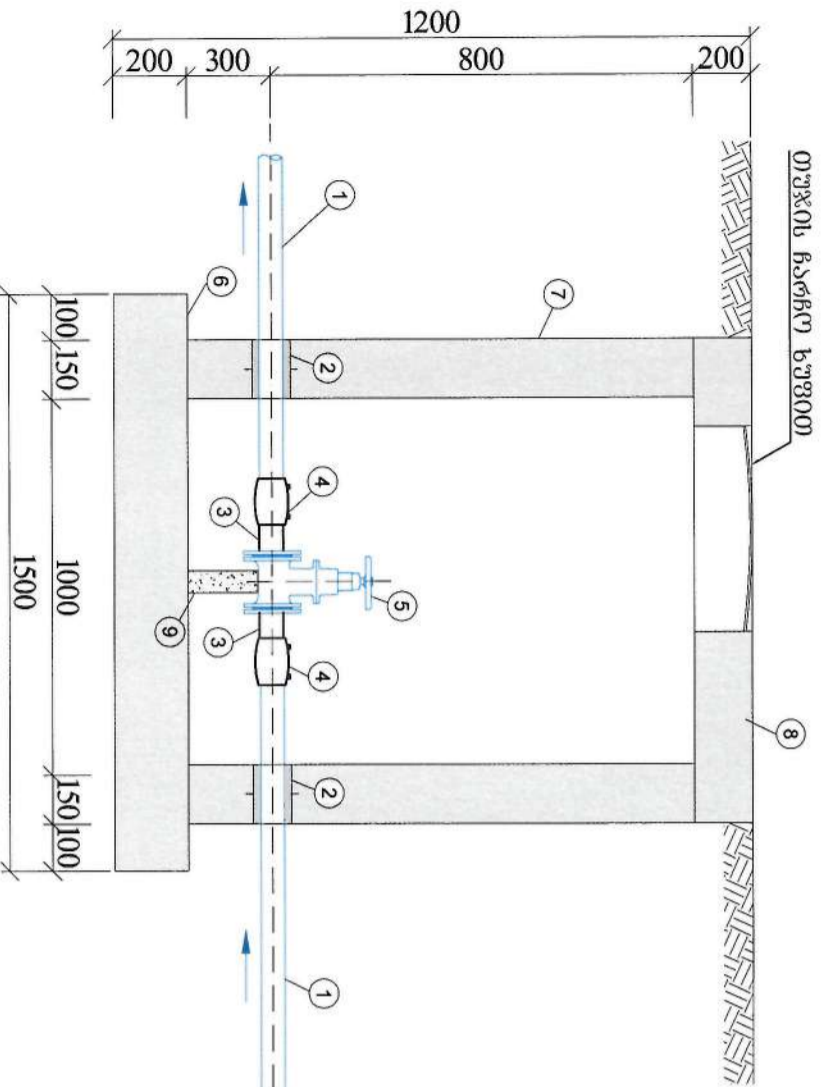
მასშტაბი	ფურცელი №	ფურცელი
1:500	გ-2	7

გეგმა არსებული და საკრ(ო)მტ(ო) წყალსადენის მშენების დატანით

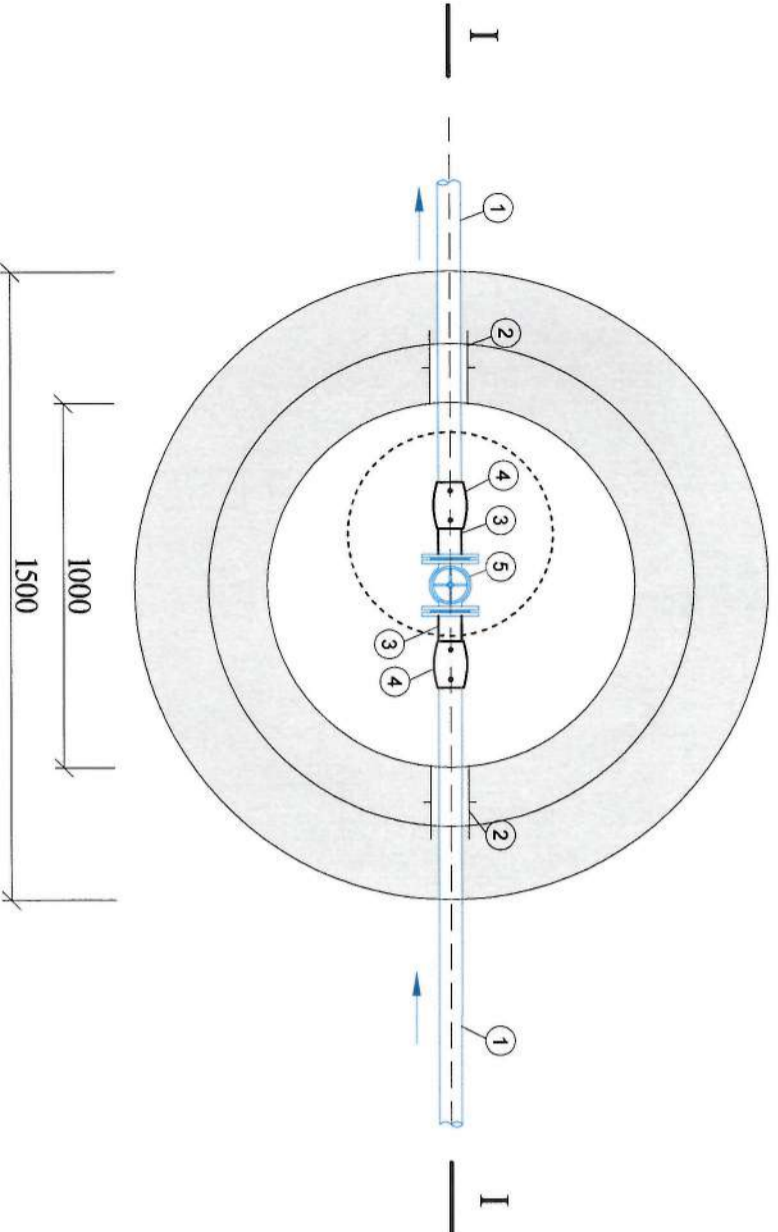
თარიღი: **აპრილი 2019**

ნახაზი

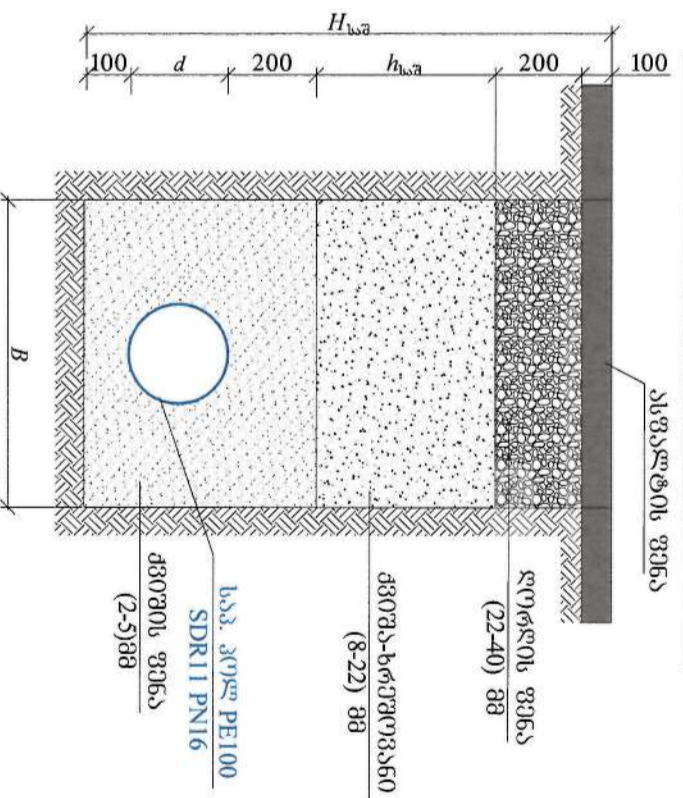
საკონსტრუქციო განმარტების შპს №1,
შრიტი I-I



გვერდი



შიშის თხრილის განივი კვეთი



№	d	H _{ს.შ}	B	h _{ს.შ}	L (მ)
1	90	1200	700	510	19
2	25	1000	700	375	8.50

უძსკ ღოკაკოცო

- საკ. პოლ. შილი PE100 PN16 SDR.11 - Ø 90 მმ
- როგალი დ=165 მმ.
- კოლიტილენის ალკატორი შილტური დ=90 მმ
- კოლიტილენის შილაპირთეპალი ელ. ძური დ=90 მმ
- ურდული DN=80 მმ
- შის ძირის რკინა-ბეტონის ფილა.
- შის რკინა-ბეტონის კედელი.
- შის ბალახურვის რკინა-ბეტონის ფილა თუჯის ხუვით.
- ბეტონის საფარო 150X150X275 მმ

შრიტი	სტაფია	პირიანტი
A3	გ.პ.	1

შენიშვნები:

- ნახაზების ჩამონათვალი და მოკლე განმარტებითი ბარათი იხილეთ ფურ. №1.
- საბუჯოების დაწევის წინ გამოახებული იქნას არსებული მიწისქვეშა ქველა კომუნიკაციების ორგანიზაციების წარმომადგენლები ვადამკვეთის ადგილებზე დახაზულბეჭდულ და შესთანხმებულად.
- შეყენებლობის დროს დაცული იქნას უსაფრთხოების წესები.
- წვამქობის გა შესაძლებელია მოწვიოს აგური, შემდეგ მელქეით და ქვლები კიდობიზოდვით.
- შეყენებლობის დაწყებამდე სასურველია საკონტროლო უფრფვის გატრა მიწსქვეშ კომუნიკაციების ადგილმდებარეობის (ხაღმზებების) დასდგენად.
- არსებულ ქუჩაე საბრეჭო ქედის მოწობის იბეჭების და მიღებამდე შეთანხმებული დეკლარაციის და შეთანხმებული ოდენობის დასაწევის მიხედვით საბუჯოები წარმოების ვარსკვლავი სიფრთხილი.

სანე-სამშროს რაიონის
შიშის ტენტი

813

შ.პ.ს. "ჯირჯინა უთბარ ენდ ვაუარი"
თბილისი, კოტეჯი I შენადეში, №33
განმარტის და პროექტის რეაბილიტაციის სამსახური

საკონსტრუქციო უფროსი: ა. რიხვაძე
პროექტი: გ. ტყეშელაძე
შეასრულა: გ. ტყეშელაძე
შეასრულა: გ. სანაურაშვილი

ცხიხიძის IV გასავალის
წყალსადენის ძეგლის რეაბილიტაცია

თარიღი: **მაისი 2019**

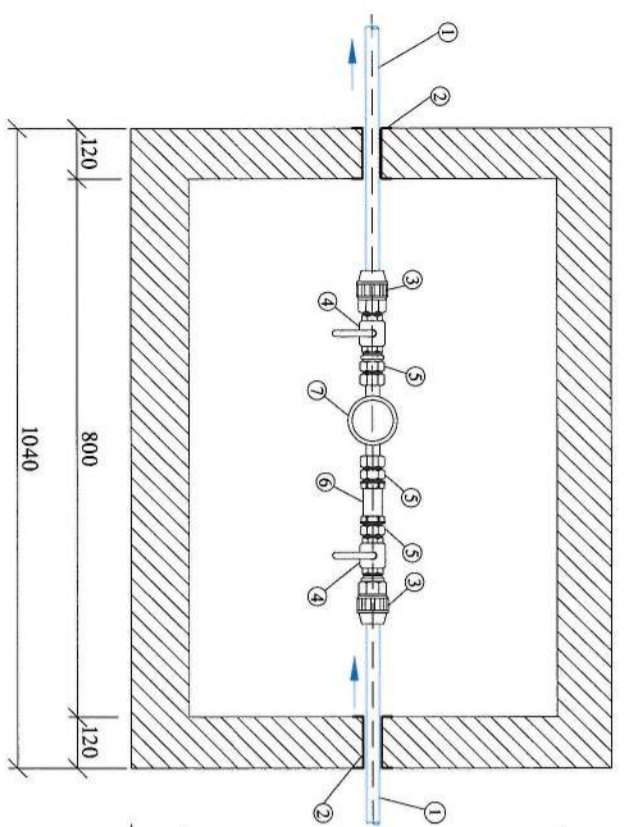
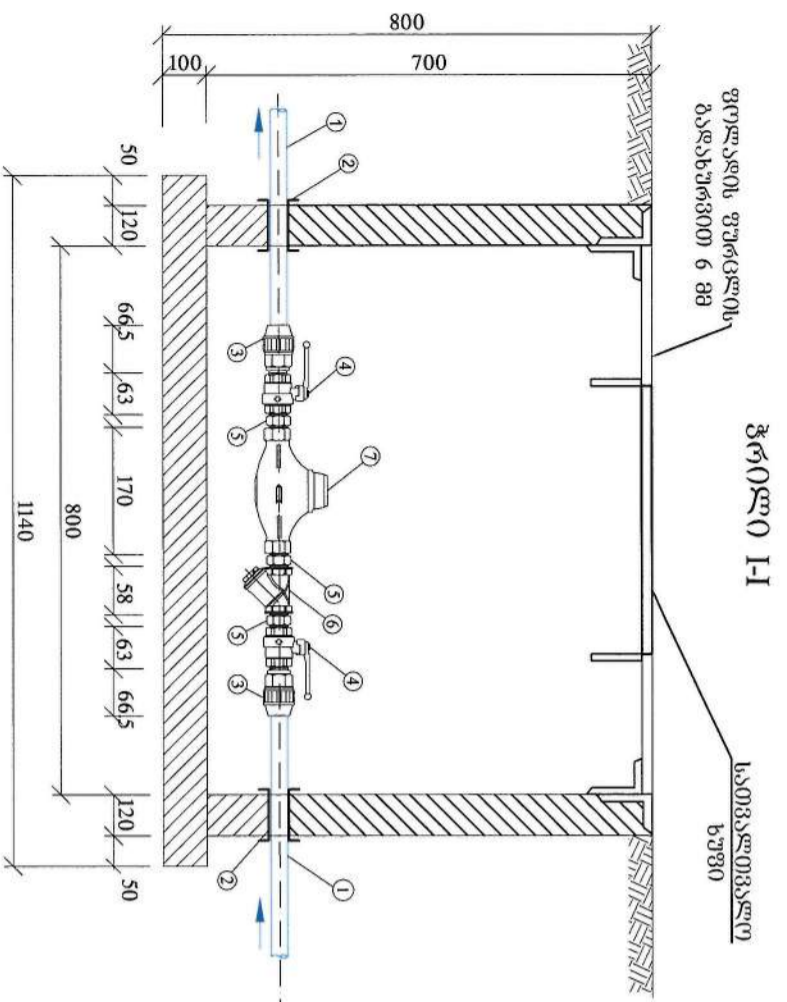
ნახაზი

საკონსტრუქციო წყალსადენის
შპს №1, შიშის თხრილის განივი
კვეთი

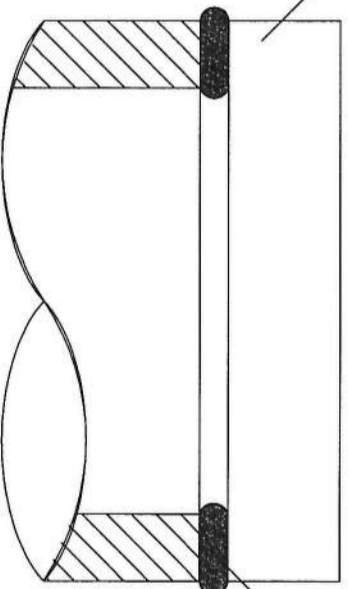
მასშტაბი	შრიტი №	შრიტი
-	გ-3	7

საკრემტო წყალგრომის ზა
ოქმტური 13 გოსახლისთვის

მრგვალი ზემოს კონსტრუქციული ელემენტების
(საპირკველის, რგოლების და ფილაების) გაღებვის
კვანძი

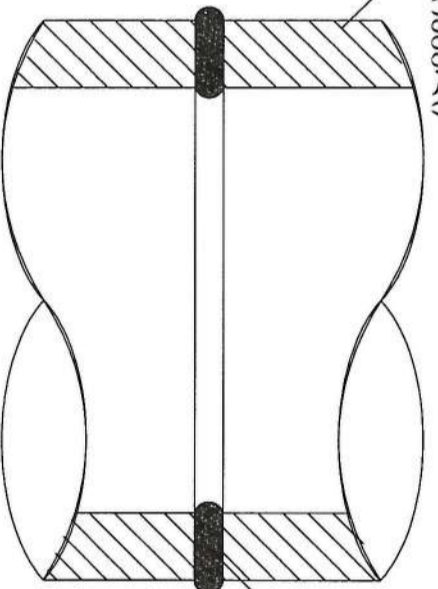


ანაკრემტი ზოს
გადახურვის
ფილა



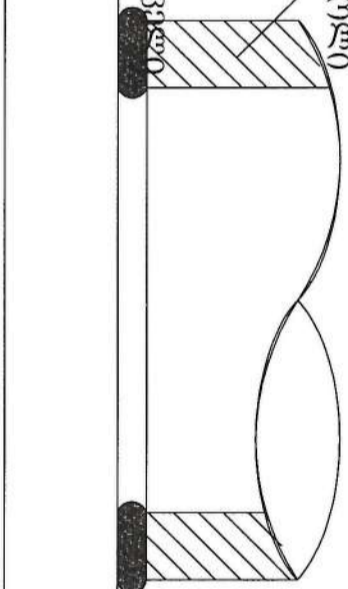
ძვრვა-ცემენტის ხსნარი

ანაკრემტი ზოს
საპირკველი



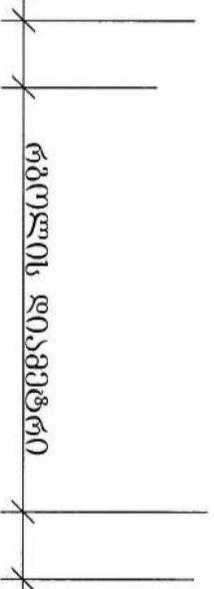
ძვრვა-ცემენტის ხსნარი

ანაკრემტი ზოს
რგოლი



ძვრვა-ცემენტის ხსნარი

ანაკრემტი ზოს
საპირკველი



ძვრვა-ცემენტის ხსნარი

ექსპლიკაცია

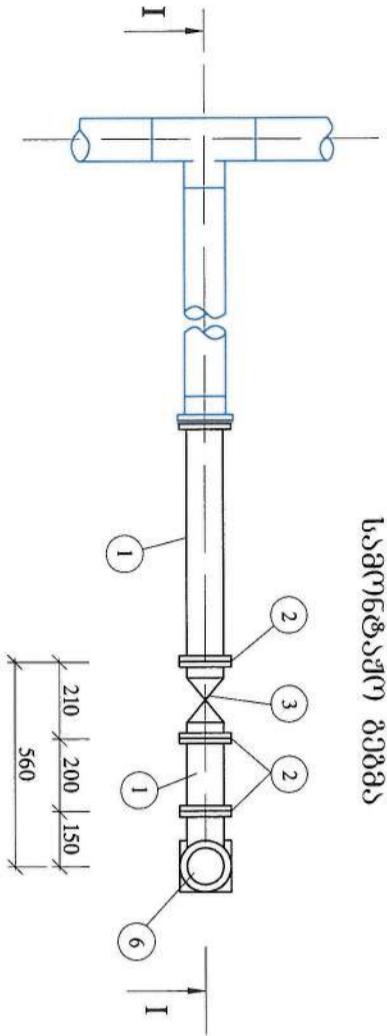
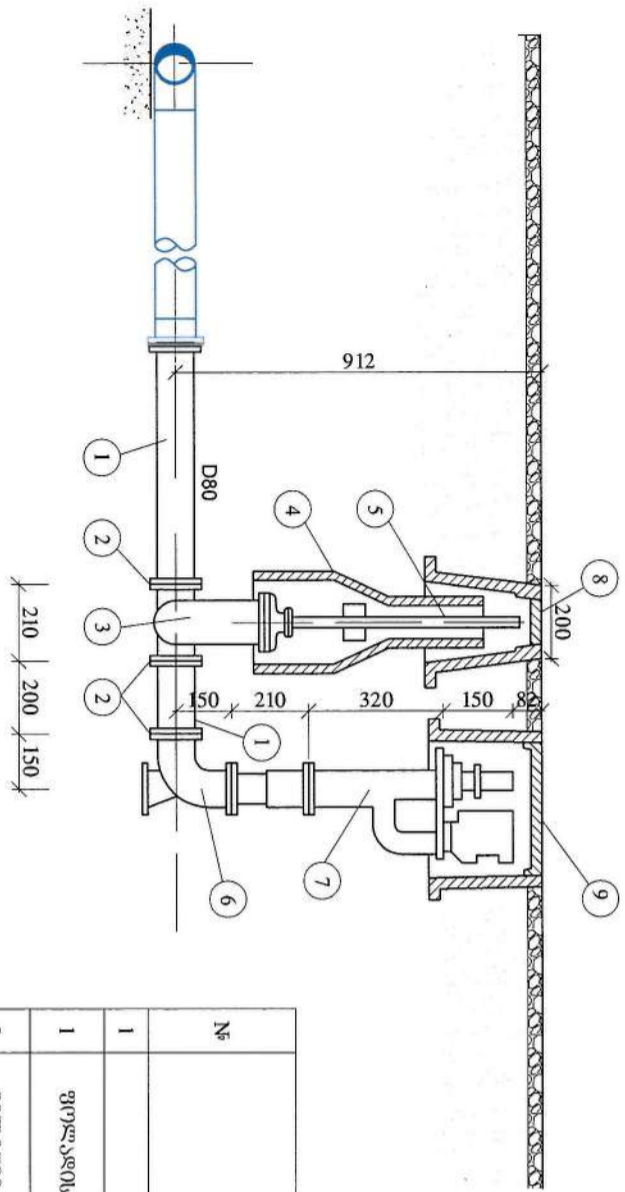
1. საკრემტო კონსტრუქციის გილი PE100 SDR11 PN16 d 25 მმ;
2. რგოლი d 80 მმ;
3. გაღებვის კონსტრუქციის გილი d 25x20 მმ;
4. სფერული კონსტრუქციის გილი d 20 მმ;
5. დამაკავშირებელი (Стой) გილი d 20 მმ;
6. ფილა d 20 მმ;
7. წყალგრომი d 20 მმ (Kamstrup);



ფურცლები	სტაფია	ვარიანტი
A3	გ.კ.	1
<p>შენიშვნა:</p> <ol style="list-style-type: none"> 1. ნახაზების ჩამონათვალი და მოკლე განმარტებითი ბარათი იხილეთ ფურ. №1. 2. სამუშაოების დაწყების წინ გაბრუნებული იქნას არსებული მიწისქვეშა კვანძი კონსტრუქციის ორგანიზაციების წარმომადგენლები გადაკვეთის ადგილებზე დასაზუსტებლად და შესთანხმებლად. 3. კვანძების დროს დაცული იქნას უსაფრთხოების წესები. 4. წყალგრომის ზა შესაძლებელია მოეწიოს აგრეთვე, შემდგომი შედგენით და კვანძების კიდრითილოცად. 5. შემდგომი დაწყებამდე სასურველია საკონსტრუქციო უფროსის გატრა, მიწისქვეშა კონსტრუქციის ადგილებზე (ხაზგაშვების) დასადავანად. 6. არსებულ ქუჩაზე საპროექტო ქსელის მოწყობის ობიექტის და მიხედვით შექმნილი ნაკვეთების დეტალური და დაზიანებების თავიდან აცილების მიზით საჩუქრები წარმოების უარყოფითი სიფრთხილით. 		
<p>შპს. "ურჩიან უთბა ენდ ფაუნდი" თბილისი, კობახიძის I შენობა, №33 ბაილინი უსაბაილო, და კონსტრუქციის დაპროექტების-პროექტების სამსახური</p> <p>საკონსტრუქციო ურჩიანი პროექტის ხელმძღვანელი შპს-ის გ. ხანთაშვილი</p> <p>პროექტი</p>		
<p>ციხისძირის IV გასაკვალის წყალგრომის ძახლის რეაბილიტაცია</p>		
თარიღი	მაისი 2019	
ნახაზი		
<p>საკ. წყალგრომი ზა, მრგვალი ზემოს კონსტრუქციული ელემენტების (საპირკველის, რგოლების და ფილების) გაღებვის კვანძი</p>		
მასშტაბი	ფურცლები №	ფურცლები
-	გ-5	7

სახანძრო ჰიდრანტი

ჭრილი I-I



სამონტაჟო გეგმა

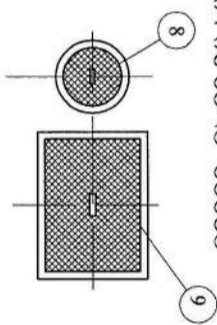
მასალათა სპეციფიკაცია

№	დასახელება	ტიპი, სახმარებო სტანდარტი	მთავარი მანერით	რ-ბა	წონა, კგ.			შენიშვნა
					მრთ.	სულ		
1	2	3	4	5	6	7	8	9
1	ფულადის მისი	10704-76	89/5	გბ. მ	1.0	10.36	10.36	
2	მისტი ბრტყელი	1255-67	80	ცალი	7	3.19	22.33	$R_d=10$
3	ურდული	8437-73	80	ცალი	1	29	29	$R_d=10$
4	ურდულის ბარსაცხი	ფულ.	-	ცალი	1	-	-	
5	ურდულის ღებრი კვარტატი	ფულ.	-	ცალი	1	-	-	
6	მუხლი 90° ძვსაკვანთი	ფულ.	80	ცალი	1	2.3	2.3	
7	მისტი სახანძრო ჰიდრანტი	-	80	ცალი	1	-	-	
8	ურდულის ხუფი	-	-	ცალი	1	-	-	
9	სახანძრო ჰიდრანტის ხუფი	-	-	ცალი	1	-	-	

ნაკრები უწყისი

მისი მთავარი მთავარი მთავარი მთავარი	სახანძრო ჰიდრანტის მთავარი მთავარი
88	6
90	1

მისი გეგმა



შენიშვნა

1. ტერიტორიის გენგეგმა სახანძრო ჰიდრანტის დატანით იხილეთ №2 ფურცელზე.

ფორმატი	სტანდარტი	პატიონტი
A3	გ.გ.	1

შენიშვნა:

1. ნახაზების ჩამონათვალი და მოკლე განმარტებით ბარათი იხილეთ ფურ. №1.
2. საბუღალტრო დაწესებულების წინ გაშობახულო იქნას არსებული მიწისქვეშა ხველა კომუნიკაციების ორგანიზაციების წარმომადგენლები გადაკვეთის ადგილების დასაზუსტებლად და შესაბამისად.
3. ქვესტრუქტორის დროს დაცული იქნას უსაფრთხოების წესები.
4. წყალმომარაგების შესაბამისად მიწისქვეშა ხველა უნდა იქნას დაცული და დაცული იქნას მიწისქვეშა ხველა.
5. ქვესტრუქტორის დროს დაცული იქნას უსაფრთხოების წესები.
6. არსებულ ქუჩაზე საბუღალტრო კურორტის მიწისქვეშა ხველა და მიწისქვეშა ხველა უნდა იქნას დაცული და დაცული იქნას მიწისქვეშა ხველა.
7. არსებულ ქუჩაზე საბუღალტრო კურორტის მიწისქვეშა ხველა და მიწისქვეშა ხველა უნდა იქნას დაცული და დაცული იქნას მიწისქვეშა ხველა.

მასალათა სპეციფიკაცია



გ.კ.ს. "ჯორჯიან უთომბ ენდ ფაუნდირი"
თბილისი, კოსტავას ქუჩაზე №333
პატივითი უმჯობესი და პატივითი
დაპირფარაღებული სამუშაო

საპროექტორის უფროსი	ა. რუსუაძე
პროექტის ხელმძღვანელი	ბ. ტყეშელაშვილი
შეამუშავა	გ. ტყეშელაშვილი
შეამოწმა	გ. ტყეშელაშვილი
პროექტი	

სახანძროს IV ბაისკალის
წესდების ძეგლის რეკონსტრუქციის
პროექტი

თარიღი	მაისი 2019
ნახაზი	

სახანძრო ჰიდრანტი

მასშტაბი	ფურცელი №	ფურცლები
-	გ-7	7

D	S	V	q ლ/წმ	q მ³/სთ	q მ³/დ/ღ (ათასი)
SDR11-PN10					
50	3	3.1	4.71	16.97	0.41
63	3.8	3.2	7.71	27.71	0.67
75	4.5	3.2	10.95	39.41	0.95
SDR11-PN16					
90	8.2	0.76	3.2	11.52	0.28
110	10	0.81	5.20	18.72	0.45
140	12.7	0.88	9.10	32.76	0.78
160	14.6	0.92	12.40	44.64	1.07
200	18.2	1.0	21.0	75.60	1.8
225	20.5	1.0	27.90	100.44	2.4
250	22.7	1.09	35.90	129.24	3.10
315	28.6	1.20	62.70	225.72	5.42
355	32.2	1.26	83.80	301.68	7.24
400	36.3	1.33	112.10	403.56	9.68
450	40.9	1.40	149.20	537.12	12.89
500	45.4	1.47	183.10	659.16	15.82
630	57.2	1.63	340.0	1224.4	29.4

მოსახლეობის საანგარიშო რაოდენობა	1 სულ მოსახლეზე მოსული (სამულოწლოური) ბარჯი, ლ/დღ.დ.	საანგარიშო (სამულოწლოური) ბარჯი, მ³/დღ.დ.	დღეღამური უთანამართის მაქსიმალური კოეფიციენტი, K _{მაქს.} დღ.დ.	დღეღამური უთანამართის მაქსიმალური მინიმალური კოეფიციენტი, K _{მინ.} დღ.დ.	მაქსიმალური დღეღამური ბარჯი, მ³/დღ.დ.	მინიმალური დღეღამური ბარჯი, მ³/დღ.დ.
670	400	268	1.3	0.9	348.4	241.2
550	400	220	1.3	0.9	286	198

საათური უთანამართის მაქსიმალური კოეფიციენტი		საათური უთანამართის მინიმალური კოეფიციენტი		მაქსიმალური საანგარიშო ბარჯი		მინიმალური საანგარიშო ბარჯი	
q _{მაქს.}	β _{მაქს.}	q _{მინ.}	β _{მინ.}	მ³/სთ	ლ/წმ	მ³/სთ	ლ/წმ
1.3	1.92	0.5	0.1	36.2	10.1	0.5	0.1
1.3	1.92	0.5	0.1	29.7	8.3	0.4	0.1

მისადენი
 Q= 0.008
 R= 0.037
 L= 100
 V= 1.86
 ჰგან= 5.4784

მისადენი
 Q= 0.01
 R= 0.037
 L= 100
 V= 2.33
 ჰგან= 8.3711

6.1906 9.45936

ტექ. რეკლამით გაცემულია D=90 88
 80ლ/საღმის გამტარუნარიანობა

ეროვნული	8 ლ/წმ
პიკური	10 ლ/წმ


ფურცალი	სტანდია	ვარიანტი
A3	გ.ა.	1

- შენიშვნები:
- ნახაზების ჩამონათვალი და მოკლე განმარტებითი ბარათი იხილეთ ფურ. №1.
 - საპროექტოების დაწესების წინ გამოიხატეთ იქნას არსებული მოწოდებულ მულტი-კონსტრუქციის ორგანიზაციების წარმომადგენლები გადაკვეთის ადგილების დასაზუსტებლად და შესთანხმებლად.
 - მუშებების დროს დაცული იქნას უსაფრთხოების წესები.
 - წალკის მუნიციპალიტეტის მუნიციპალიტეტის მუშების ადგილების შედგენით და კედლების შედგენით.
 - მუშებების დაწყებამდე სასურველია საკონტროლო მუშების გაკრა, მიწისქვეშა კომუნიკაციების ადგილებზე არსებობის (ხაზგამტარების) დასადასტურებლად.
 - არსებულ ქუჩაზე საპროექტო ქვიშის მოწყობის ობიექტის და მიმდებარე უბანის ნაგებობების დევიდრაციის და დაზიანების თავიდან აცილების მიზნით საპროექტო წარმომადგენლებს განსაკუთრებული სიყრტილი.

ოსანი-სამაგრი რეკონსტრუქციის მიზნის სპეციალური

რეკონსტრუქციის მუშების დასრულება

813



გ.ა.ს. "საინჟინერო-პროექტო-სამაგრი რეკონსტრუქციის და რეკონსტრუქციის სამსახური"

თბილისი, კობახიძის ქუჩა, №33

გამგზავნი: **საინჟინერო-პროექტო-სამაგრი რეკონსტრუქციის და რეკონსტრუქციის სამსახური**

საპროექტოს უფროსი: **ა. რეხვიაძე**

პროექტის ხელმძღვანელი: **ბ. ტყეშელაშვილი**

შეამოწმა: **ბ. ტყეშელაშვილი**

შეამოწმა: **მ. ხანდაძე**

პროექტი

გთხოვთ გთხოვთ IV კატეგორიის
 წყალსადენის ძეგლის რეაბილიტაციისათვის

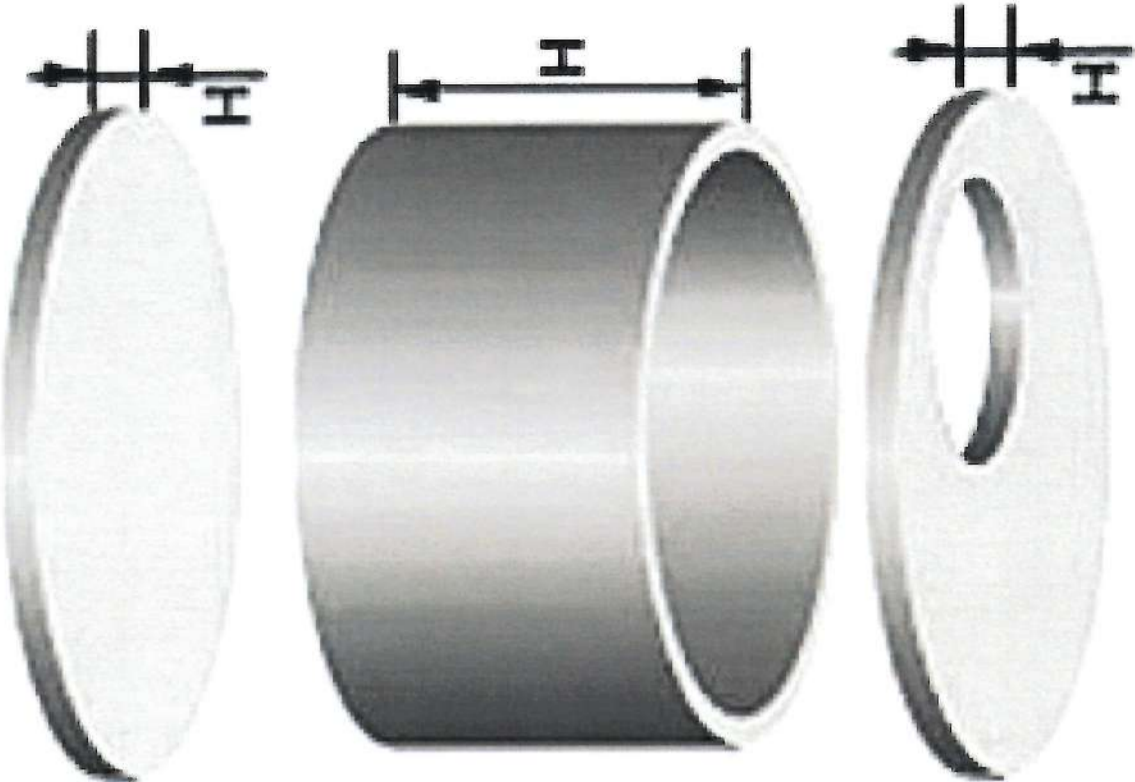
თარიღი: **მაისი 2019**

ნახაზი

მილის გამტარუნარიანობის შესაბამისი დიამეტრითა და მუშაობის მეთოდებით

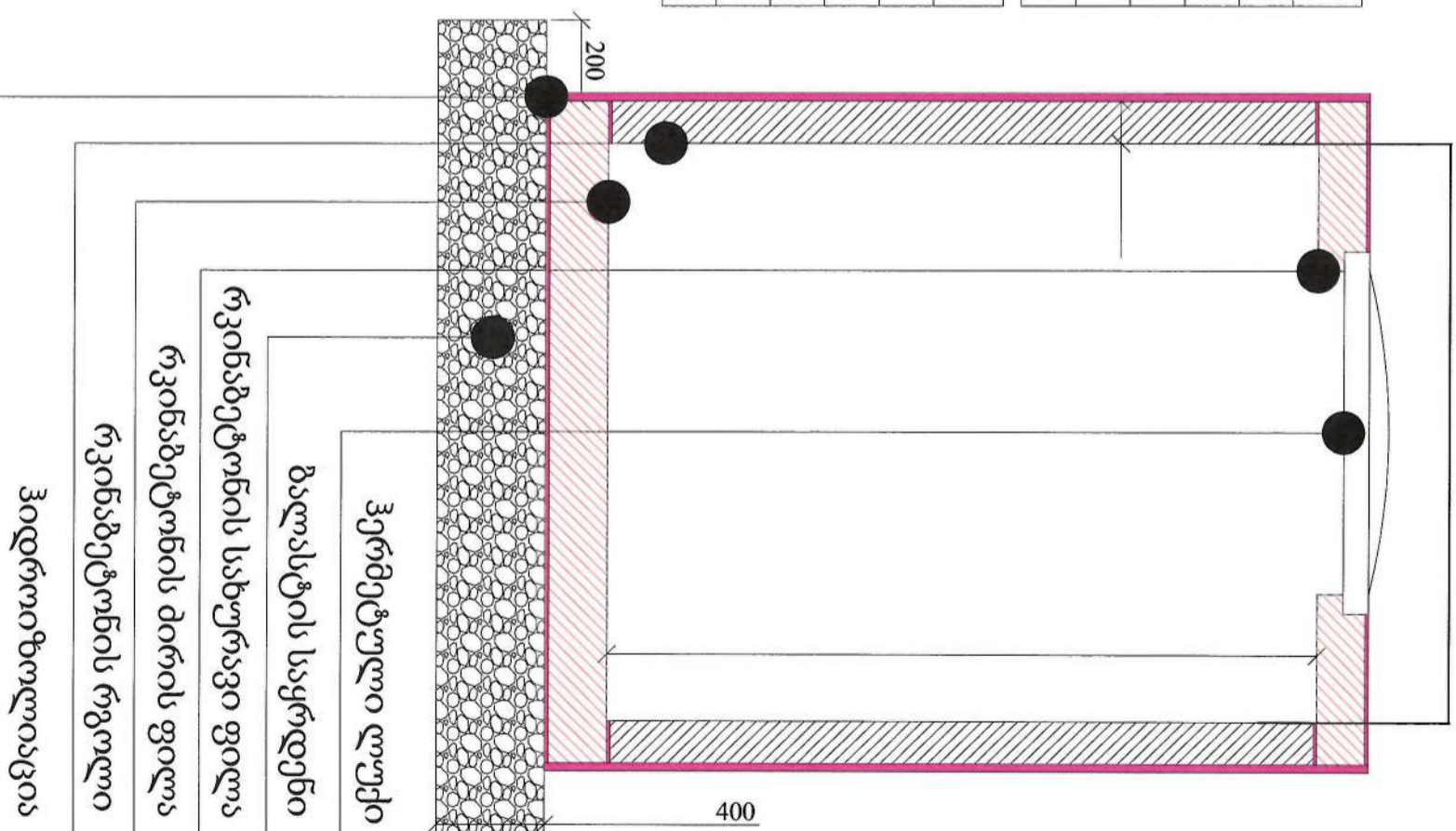
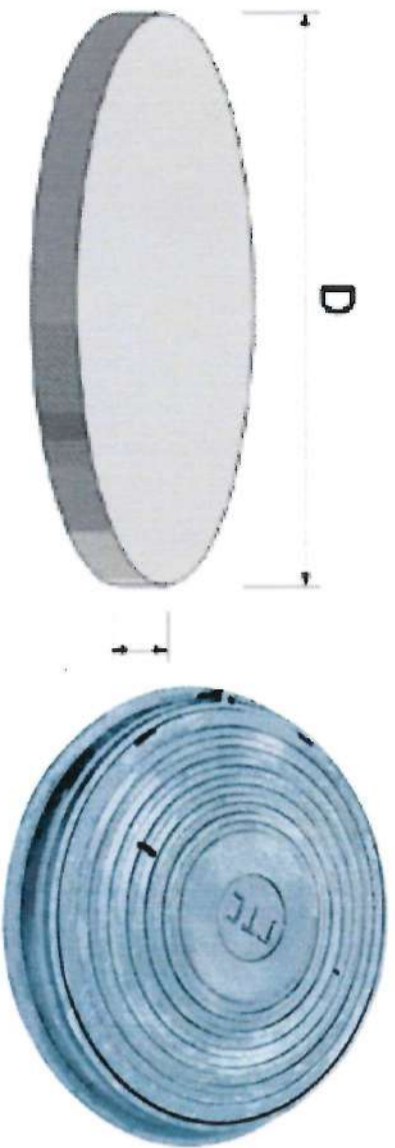
გამგზავნი	ფურცელი №	ფურცლები
-	გა-1	7

1. რეინაბეტონის სტანდარტული ჭები კომპლექტში სამონტაჟო სქემით



დასახელება	სტანდარტული ზომები მმ			წონა კგ
	H	B	D _{გვ}	
K-7-10	1000	8	700	457
K-10-9	900	8	1000	640
K-12-10	1000	8	1200	1050
K-15-9	900	9	1500	1350
K-20-9	900	10	2000	2300

დასახელება	სტანდარტული ზომები მმ			წონა კგ
	H	D _{გვ}	D _{გდ}	
III-10-2	100	1200	1000	250
III-15-2	120	1700	1500	680
IIA-10	100	1200	1000	440
IIA-15	120	1700	1500	940
IIA-20	150	2200	2000	1420



სტანდარტული რეინაბეტონის ჭების არმირებისა და ტექნიკური შესრულების მინიმუმები იხილეთ ნახაზე მოცემული სერიული ნომერის მიხედვით (K-7-10) ან ფილებზე (III-10-2); (IIA-10)

ფორმატი	სტანდარტი	ვარიანტი
A3	გ.პ.	1

შენიშვნები:

- ნახაზების ჩაითანჯვრე და ზოგადი განმარტებითი ბარათი იხილეთ ფურ. №1.
- სამუშაოების დაწყების წინ გამოძახებული იქნას არსებული მიწისქვეშა მგელა კონსტრუქციების ორგანიზაციების წარმომადგენლები გადაწყვეტილ ადგილების დასაზუსტებლად და შესათანხმებლად.
- მუშეობების დროს დაცული იქნას უსაფრთხოების წესები.
- წყალმომის ჰა შესაძლებელია მოეწიოს აგურით, შემდგომში შედგეს და კვლევის მიღობითი ადგილი.
- მუშეობების დაწყებამდე სასურველია საკონტროლო მუშეების გატარა, მიწისქვეშა კონსტრუქციების ადგილებზე რეგულირების (ნაღრმავების) დასადაგებად.
- არსებულ ქუჩაზე საბოლოო მგელის მოწყობისას თბილისის და ზღვარზე შენობა ნაგებობების დეფორმაცია და დაზარალების თავიდან აცილების მიზნით საჭიროები წარისართის განსაკუთრებული სიყრისილი.

შპს "გაპო" (საპროექტო-სამშენობლო-სამონტაჟო)

შპს "ჯორჯიან უოთერ ანდ ელექტრიკი"
 თბილისი, კობახიძის ქუჩა, №33
 ბანკური ანგარიში და პოლიგრაფია
 რეკონსტრუქციის-სამშენობლო-სამონტაჟო

საპროექტორი: ა. რეინაბეტონი
 პროექტი: ბ. ტექნიკური
 ხელმოწერა: გ. ტექნიკური
 მხარდაჭერა: მ. ხარამაშვილი
 პირი/ბიძი

გინობის IV კლასის
 ფასილადების მქონე რეაბილიტაცია

თარიღი: მაისი 2019

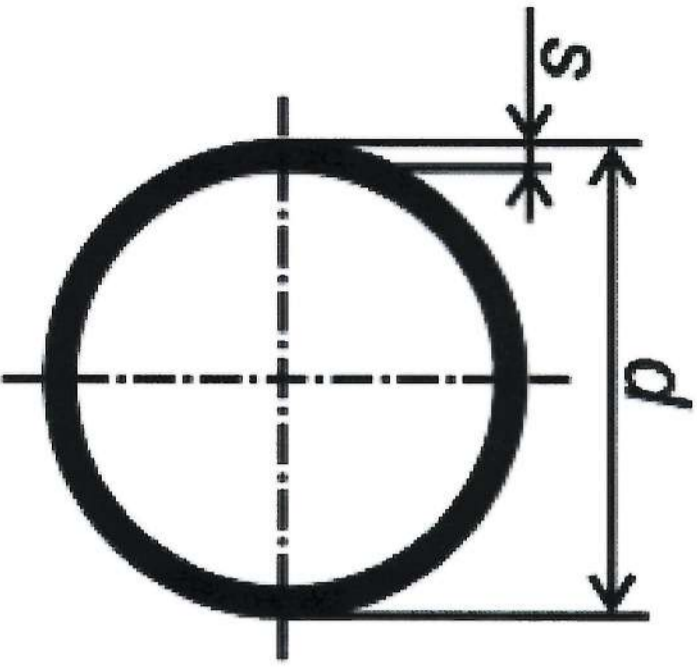
ნახაზი

რეინაბეტონის სტანდარტული ჭები კომპლექტში სამონტაჟო სქემით

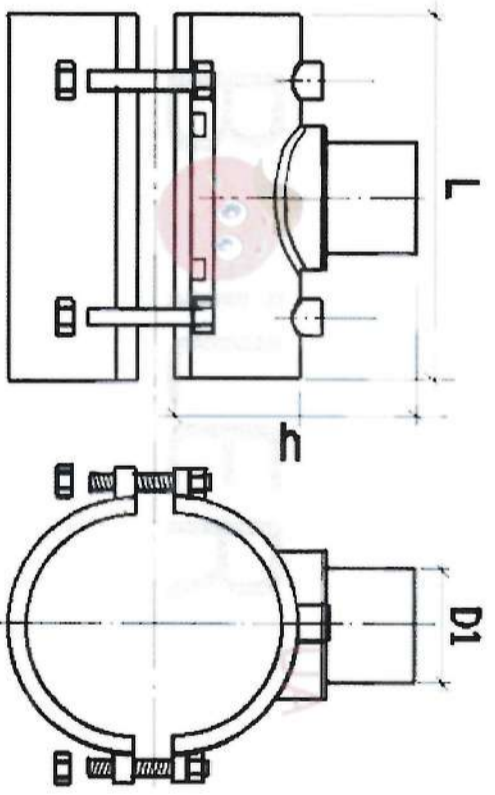
მანშაპი: ფურცელი №1, ფურცლები: 8

ISO: 9001-2008 სტანდარტის ქართული პოლიეთილენის მილები სასმელი წყლისა და გაზის მაგისტრალური სისტემებისათვის

ГОСТ 50828-95; ГОСТ 18599-2001
SDR-PE80-PE100



$$SDR = \frac{d}{s}$$



ფორმატი	სტალი	ვარიანტი
A3	ა.ა.	1

შენიშვნები:

1. ნახაზების ჩამონათვალი და მოკლე განმარტებითი ბარათი იხილეთ გურ. №1.
2. საბუშორების დაცვის წინ გამოხატული იქნას არსებული მიწისქვეშა გველა კომუნიკაციების ორგანიზაციების წარმომადგენლები გადაკვეთის ადგილების დასაზუსტებლად და შესთანხმებლად.
3. გვერდობის დროს დაცული იქნას უსაფრთხოების წესები.
4. წყალხორბის კა შესაძლებელია მოწყობის ადგილი, გვერდობი შედგეს და კედლების ჰიდროტილიაციათ.
5. გვერდობის დაწვობაზე სასურველია საკონტროლო შურგების გაჭრა, მიწისქვეშა კომუნიკაციების ადგილმდებარეობის (ნაღრმავების) დასადაგებად.
6. არსებულ ქუჩაზე საბუშორეო ქსელის მოწყობისას თბილისის და მიდებარე უბნობა ნაგებობების დეფორმაციისა და დაზიანების თავიდან აცილების მიზნით საბუშორეო წარმომადგენლის განხილვით უნდა ხდებოდეს.

კომპანია	გუპ
მისამართი	თბილისი, კოხტაშვილი I შესახვევი, №33
ტელეფონი	813
მისამართი	საბურთალოს რაიონი

გ.პ.ს. "გუპ" უფრო მეტი ინფორმაციის მისაღებად გთხოვთ დაუკავშირდეთ მისამართს: თბილისი, კოხტაშვილი I შესახვევი, №33

საპროექტორის უფრო მეტი ინფორმაციის მისაღებად	ა. რეზინაძე
შეამუშავებელი	ბ. ტყეშელაძე
შეამუშავებელი	გ. ტყეშელაძე
შეამუშავებელი	დ. ზანდუაშვილი
პროექტი	

გთხოვთ გთხოვთ IV ბაკავალის წყალსადენის ძაბვის რეაბილიტაციის პროექტის IV ბაკავალის

თარიღი	2019
სტადია	

პროექტის მიხედვით მისი გუპ-ის სტანდარტები

მასშტაბი	შურცული №	შურცული №
-	5:1-5	8

ISO: 9001-2008 სტანდარტის ქართული პოლიეთილენის მულენი სასმელი წყლისა და გაზის მაგისტრალური სისტემებისათვის

ГОСТ 50828-95; ГОСТ 18599-2001

SDR-PE80-PE100



შურმატი	სტაფია	პარტიატი
A3	გ.პ.	1

- შენიშვნა:**
- ნახაზების ჩამოთვლილი და მიკლე განმარტებით ბარათი იხილეთ შურ. №1.
 - საქუშოების დაწყების წინ გამოსახული იქნას არსებული მიწისქვეშა მგელა კომუნიკაციების ორგანიზაციების წარმომადგენლები გადაკვეთის ადგილების დასაზუსტებლად და შესათანხმებლად.
 - მუშენებლობის დროს დაცული იქნას უსაფრთხოების წესები.
 - წყალმომხსნა კა შესაძლებელია მოეწყოს აგრეთვე, შემდგომი შედგენით და კედლების ჰიდრობილაცით.
 - მუშენებლობის დაწყებამდე სასურველია საკონტროლო შურების გაჭრა, მიწისქვეშა კომუნიკაციების ადგილმდებარეობის (ხაღრმაგების) დაზღვევა.
 - არსებულ ქუჩაზე საბოლოო მგელის მოწყობისას ითვლება და მიხედვით შენობის ნაგებობების დეფორმაციისა და დაზიანებების თავიდან აცილების მიზნით საჭიროები წარმოადგინოს განსაკუთრებული სიფრთხილი.

ისანი-სამაორის რაიონის მიწნაი მუშენი

დახმობა **813**

შენიშვნა: **813**



გ.პ.ს. "ჯორჯინენ უთორა ვერ მუშენი"
 თბილისი, კოსტავას I შესახვევი, №33
გამოსახული მუშენი და პროექტირება
დაპროექტირება-სამაორისი სამსახური

სამაორისი უთორა ვერ მუშენი	ა. რეუხაძე
პროექტირების ხელმძღვანელი	ბ. ტყეშელაძე
შესრულდა	გ. ტყეშელაძე
შესრულდა	მ. ხანგინაშვილი
პროექტი	

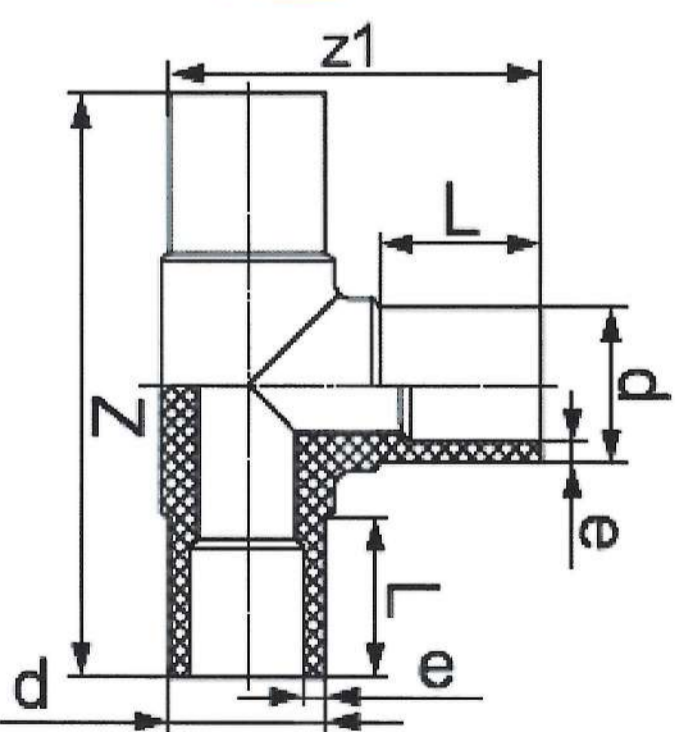
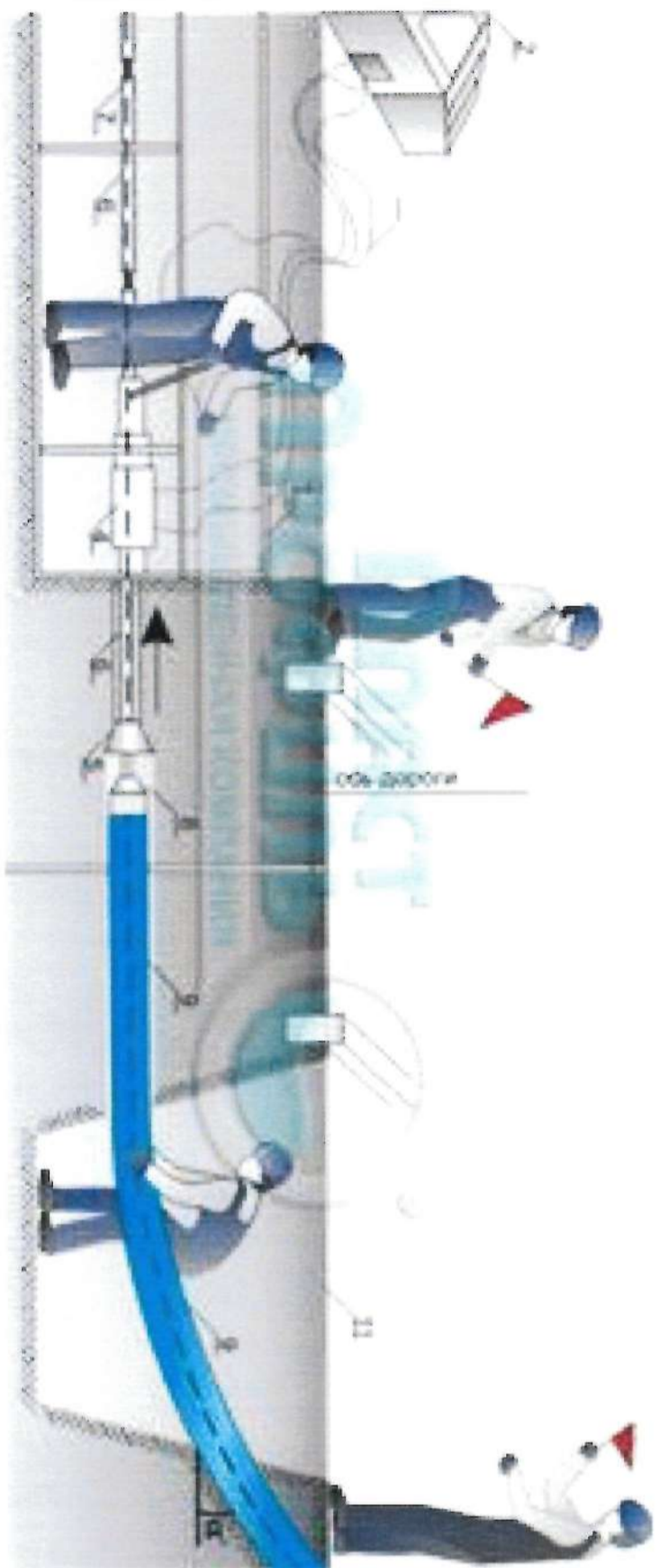
ცხრილის IV განაკვეთის წყალსადენის ძეგლის რეაბილიტაციის

თარიღი	მაისი 2019
ნახაზი	

კოლმუშენის მუშენის მუშენის სტანდარტი

მუშენი	მუშენი №	მუშენი
-	გ.პ.-გ	8

ISO: 9001-2008 სტანდარტის ქართული პოლიეთილენის მილები სასმელი წყლის და გაზის მაგისტრალური სისტემებისათვის
 ТсСТ 50828-95; ТсСТ 18599-2001
 SDR-PE80-PE100



- შენიშვნები:**
1. ნახაზების ჩამონათველი და მოკლე განმარტებითი ბარათი იხილეთ ფურ. №1.
 2. საბუშროების დაწყების წინ გაბრუნებული იქნას არჩეული მიწისქვეშა ყველა კომუნალური ორგანიზაციების წარმომადგენლები გადაკვეთის ადგილებზე დასაზუსტებლად და შესთანხმებლად.
 3. შეწყველების დროს დაცული იქნას უსაფრთხოების წესები.
 4. ყვალშობის ჯა შესაძლებელია მოეწყოს აუცილთ, შედგებო შელკვით და კედლებში ჰიდრობლოკით.
 5. შექმნილობის დაწყებამდე სასურველია საკონტროლო შურფების გაკრა, მიწისქვეშა კომუნიკაციების ადგილმდებარეობის (ხაღრმავების) დასაზუსტებლად.
 6. არსებულ ქუჩაზე საბუშრო ქვედასაპირის ობიექტის და მიდებარე უბნის ნაგებობების დეფორმაციისა და დაზიანებების თავიდან აცილების მიზნით საბუშროები წარმოადგენს განსაკუთრებულ სიფრთხილს.

რეაქტივი
ოსანი-საპროლის რეაქტივის ბიზნის ცენტრი
 რეაქტივი 813



გ.პ.ს. "ჯორჯიან უოთერ ანდ შაუერს"
 თბილისი, კიბეჯის I შესახვევი, №33
გამომცემი უმაჯორისი და პარამიკალი
რეაბილიტაციის-სარემონტო სამსახური

საპროექტორი	ა. რეიხბახი
უფროსი პროექტორი	ბ. ტყეშელაძე
ხელმძღვანელი	გ. ტყეშელაძე
შეამოწმა	მ. განაურაველი
პროექტი	

ცხრილის IV განაკვეთის
 წყალსადენის ძაბვის რეაბილიტაციის

თარიღი **მაი 2019**
 ნახაზი

კოლექტივისის მიღვის მოწოდების
 სტანდარტიზაცია

გამომცემი	ფურცელი №	ფურცლები
-	გაა-7	8

ISO : 9001-2008 სტანდარტის ქართული პოლიეთილენის მიღები სასმელი
წყლისა და გაზის მაგისტრალური სისტემებისათვის

Точт 50828-95; Точт 18599-2001

SDR-PE80-PE100



ფორმატი	სტანდია	ვარიანტი
A3	გ.გ.	1

შენიშვნები:

1. ნახაზების ჩამოთვლილი და მოკლე განმარტებითი ბარიანი იხილეთ ფურ. №1.
2. სამუშაოების დაწყების წინ გამოთხოვნი იქნას არსებული მიწისქვეშა ყველა კომუნიკაციების თვითმხილვის წარმომადგენლები გადამცემის ადგილების დასაზუსტებლად და შესთანხმებლად.
3. შექმნილობის დროს დაცული იქნას უსაფრთხოების წესები.
4. ყოველთვის ჯერ შეასრულებოთ მოქსის აგებით, შემდეგში შეესაყით და კედლების პიდრობის დაცვა.
5. შექმნილობის დაწყებამდე სასურველად საკონტროლო შერევის გაკრა, მიწისქვეშა კომუნიკაციების ადგილმდებარეობის (ხაზმანქმების) დასადგენად.
6. არსებულ ქუჩაზე საბრუნველ ქვილის მოწყობისას თბილისის და მიხედვით შემობრუნების დროს უსაფრთხოების და დაზიანების თავიდან აცილების მიზნით საჭიროებო წარმომადგენლები განსაკუთრებული სიფრთხილი.

ოსანი-სამპროის რაიონის გიზნის ცენტრი

რამენა 813



შ.პ.ს. "უნივერსიტეტი უნივერსიტეტი"
თბილისი, კიბლეის რაიონი, N33
გამომცემი: **სამპროის რაიონის ცენტრი**
გამომცემის მისამართი: **სამპროის ცენტრი**

სამსახურის მფლობელი	ს. რამენაძე
პროექტის მფლობელი	მ. ტყეშელაძე
კომპლექსიანი მფლობელი	მ. ტყეშელაძე
შეამოვლა	მ. ტყეშელაძე
შეამოვლა	მ. ტყეშელაძე
პროექტი	

გთხოვთ გთხოვთ IV გარეგანობის
წარმომადგენლის მხარის რეგისტრაციისათვის

თარიღი **აპრილი 2019**

სამსახურის მფლობელის მოწმობის
სტანდარტი

გარეგანობის	ფორმული №	ფორმული
-	გ.გ.გ.	გ