



შპს "ჯორჯიან უოთერ ანდ ფაუნდრი"

**განვიკეთიეროთ ექსპერტიზის და კონსულტაციების დაკავშირებით
საკონსულტაციო სამსახური**

**ილანო-სამშობოს რაიონის მიწაქვეშა წყაროზე კანალიზაციის გაწევა
ქსელის რეაბილიტაციის პროექტი**

თბილისი 2018

დოკუმენტი №	
სტაღია	მუშა პროექტი (მპ)

გ ა ნ ა ზ ე ნ ი ს უ ნ ე ი ს ი

№	ნახაზის დასახელება	ფურცელი №
	ტ ე ქ ნ ო ლ ო ბ ი უ რ ი ნ ა ჟ ი ლ ი	
1.	სამართო მონაცემები	მკ-1
2.	გვეგმა კანალოზაციის არსებული და სავრთვითი ქსელების დატანა	მკ-2
3.	კანალოზაციის მიღის ბრძოვი პროფილი	მკ-3
4.	კანალოზაციის მიღის თხრილის განივი კვეთი	მკ-4
5.	კანალოზაციის სავრთვითი ტიპური ზედი; მიღის თხრილის განივი კვეთი	მკ-5
6.	კანალოზაციის სავრთვითი ტიპური ზედი	მკ-6
7.	კანალოზაციის სავრთვითი და არსებული ზედი	მკ-7
8.	კანალოზაციის მიღის თხრილის და ჭის ქვაბულის განაბრება	მკ-8

ს ა ე რ თ ი მ ი თ ი თ ე ბ ე ნ ი

- მიღის სამუშაოების დაწყებამდე დაზუსტებული იქნას მიწისქვეშა კონსტრუქციების არსებობა და მათი ხარისხობა.
- სამონტაჟო სამუშაოების წარმოება განხორციელდეს СНиП 3.05.04-85 მიითითებების დაცვით.
- სამუშაოების დასრულების შემდეგ მიღსადენი განივი დასრულებული ნორმების თანახმად.

მ ო კ ლ ე გ ა ნ მ ე რ ტ ე ბ ი თ ი გ ა რ ა თ ი

ისანი-სამართის რაიონი, მიქელამის ქუჩაზე კანალოზაციის გარე ქსელის რეკონსტრუქციის პროექტი. პროექტი დაგეგმულია „ჯორჯიან უოთერ ენდ გავერტი“-ს ფაქლან-ფაქლანის რეკონსტრუქციის მონაცემების და რაიონული ბიზნეს-პროექტების მიერ წარმოდგენილი სქემატური ნახაზის საფუძველზე. პროექტი დაგეგმულია საქართველოში მოქმედი ვადამართებული საბუნებრივი წყლების და წყლის თანახმად. პროექტი ითვალისწინებს მიქელამის ქუჩაზე კანალოზაციის ქსელების რეკონსტრუქციას და ყველა არსებული განვითარების განვითარებას სავრთვითი ქსელზე.

მიქელამის ქუჩაზე გაედინება კანალოზაციის D=500 მმ-იანი მილი. აღნიშნული მილი და არსებული სისტემების შესავლის შემდეგ დადგინდა რამ არსებული ქსელი შემტანად ამოღებულია და სავრთვითი რეკონსტრუქციის, ასევე არსებული ზედი მდებარეობაზე არ არის დაგეგმული, მკვედი მოწყობილია რის გარეშე ხშირად ხდება ქსელის გაზიდვანა და დაზიანება. ქსელის მოსაწყობად გამოყენებულია კოლექციური ბრუნვითი მილი D=500/300/200/150/100 მმ. მილის სიგრძე 590/50/100/150/80მ. სავრთვითი ქსელზე მოწყობა 30 (ოცდაათი ცალი) სავრთვითი ზედი რეკონსტრუქციის ტიპისა; და 1 რეკონსტრუქციის ტიპისა. მიწის სამუშაოები უნდა წარმოებოდეს განსაკუთრებული სიფრთხილით რადგან არ მოხდეს რეკონსტრუქციის ნაგებობის დაზიანება. არსებული ქსელზე განვითარების ზუსტი რეკონსტრუქციის დადგენა შეუძლებელია, რადგან ზედი მდებარეობს ზედი რეკონსტრუქციის შემთხვევაში, ამიტომ კონსტრუქციის დაგეგმვით აღნიშნული სავრთვითი განვითარების რეკონსტრუქციის ტიპით, რადგან არ მოხდეს რეკონსტრუქციის განვითარება, ხოლო მიწის სამუშაოების წარმოებისას ყველა უცნობი განვითარება გადამრთვითი უნდა იქონი სავრთვითი ქსელზე.

პ. 1+95-დან პ. 3+76-მდე ასევე შესაძლებელია სავრთვითი D=500მმ-იანი მილის მოწყობა დახურული მილით (პროექტი) რადგან აღნიშნულ მონაცემებზე არსებული რეკონსტრუქციის მიხედვით სავრთვითი ქსელის სიღრმე აღმართება 6 მეტრს. არსებული სისტემიდან გამოდინან პროექტში აღნიშნული განვითარების სიგრძე მეტრით. აუცილებელია მოეწყოს ჭის ქვაბულისა და მიწის თხრილის კედლების განაბრება H=1.70 მ ხარისხების შემდეგ. პროექტით ასევე განიშნულია ქვედა არსებული ჭის დამონტაჟი და მათი ნაცვლად ახალი ჭების მოწყობა. სამუშაოების დასრულებამდე დაზუსტებული იქნას ტრასის გასწვრივ საინჟინერო კონსტრუქციების არსებობა. წყალსადენის ქსელის მოწყობა ითვალისწინებს სამსკალისტანტიო სამსახურის წარმომადგენელთა და სამშენებლო ნორმებისა და წესების მოთხოვნებს.

შორებატი	სტაბია	კარტონი
A3	მ.პ.	1

- პროექტი აღნიშნულია:
- კანალოზაციის სავრთვითი ზედი
 - კანალოზაციის სავრთვითი მილი
 - კანალოზაციის არსებული მილი
 - კანალოზაციის არს. ზედი

შენიშვნები:

- სამართო მონაცემები იხ. განმარტების ბარათში.
- ნახაზი იკითხება N°-კ 2 ნახაზთან ერთად.
- წილები და ნორმები მ-ში.

ისანი-სამართის რაიონის მიწის სენი

დაცვითი

შენიშვნები




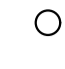
სავრთვითი უნდა	მ. ნაცვლით
პროექტის ხელმოწერილი	ს. ჯანაბიძე
შეამოვლა	ს. ჯანაბიძე
შეამოვლა	მ. ტყეშელაძე
პროექტი	

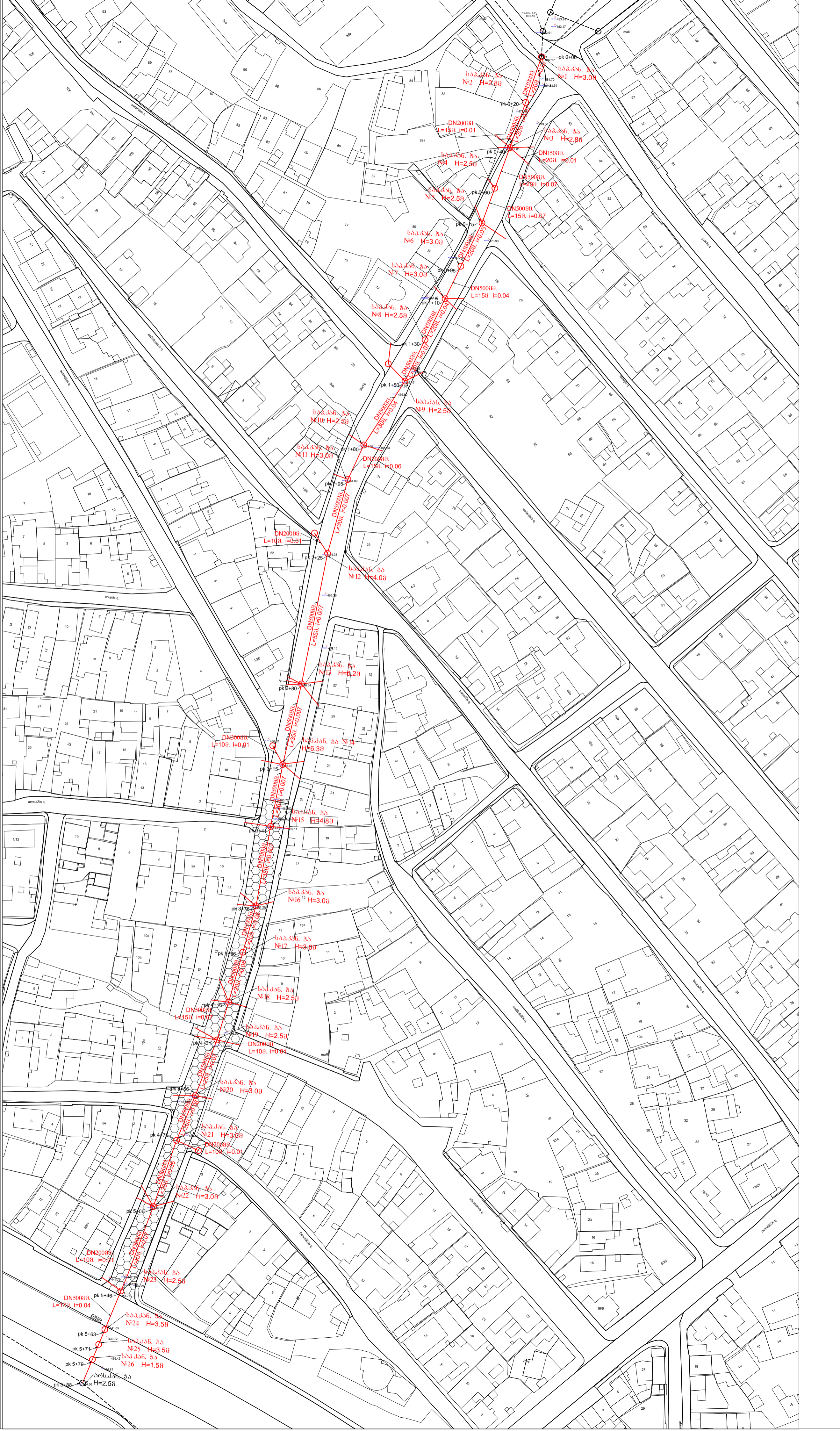
ისანი-სამართის რაიონი. მიქელამის ქუჩაზე კანალოზაციის გარე ქსელის რეკონსტრუქციის პროექტი

თარიღი	მაისი
ნახაზი	2019

სამართო მონაცემები

მანქანატი	ფურცელი №	ფურცლები
ქ-1	8	

-  კანალიზაციის საპროექტო პუნტი
-  კანალიზაციის საპროექტო ხაზი
-  კანალიზაციის არსებული ხაზი
-  კანალიზაციის არს. პუნტი



შენიშვნები:
 1. საპროექტო მონაცემები იხ. განმარტებით ბარათში.
 2. ნახაზი იპოთეზურა №1-კ 2 ნახაზთან ერთად.
 3. ზომები და ნიშნულები მ-ში.

ინანი-სამგორის რაიონის ბიზნეს ცენტრი

მასშტაბი



შ.პ.ს. "ჯორჯიან უოტერ ენდ ჯუაჯი"
 თბილისი, კოსტავას ქ. შესასვლელი, №33
 მუშაობის სფერო: საინჟინერო-პროექტო სამსახური

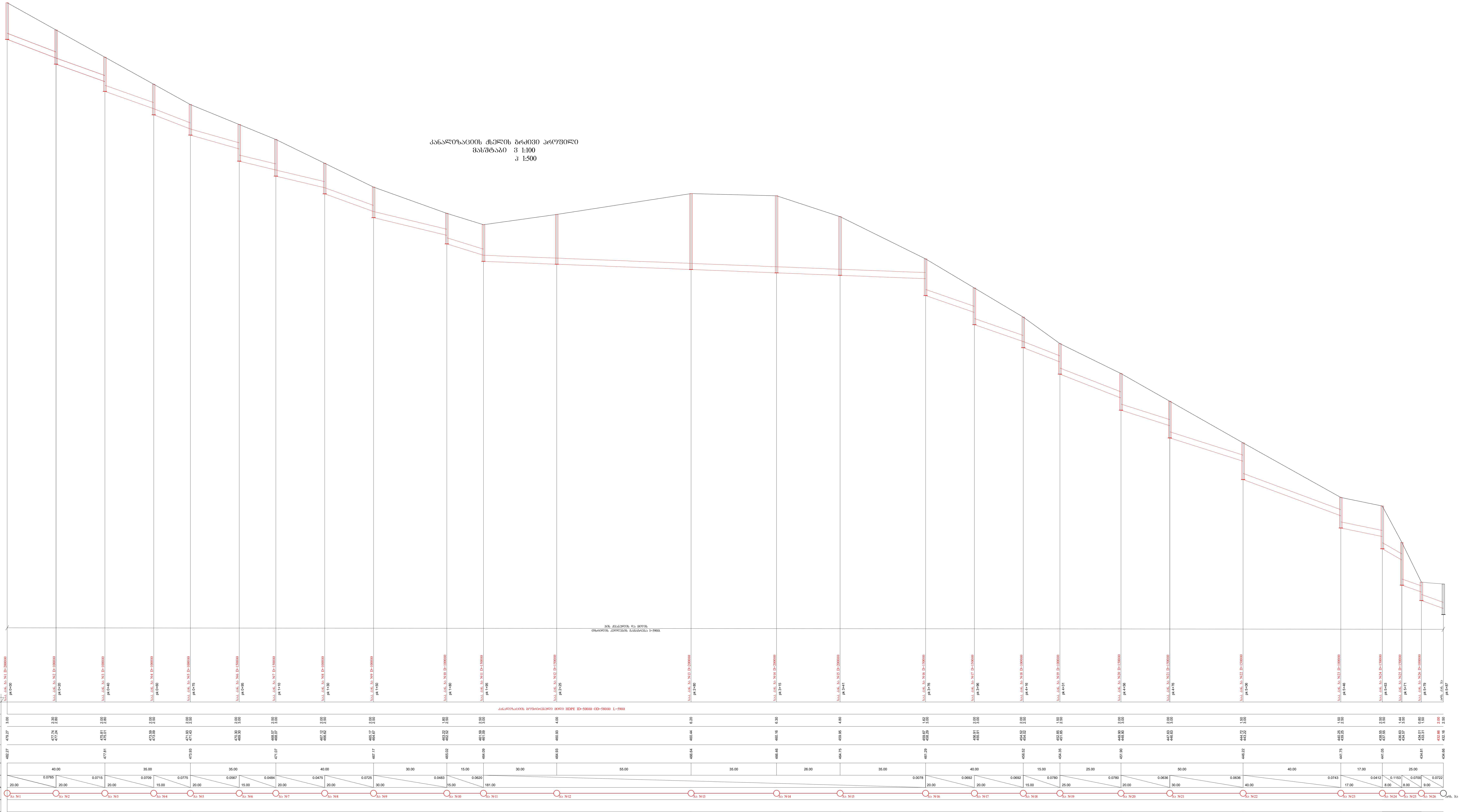
საპროექტის უფროსი	მ. ნაცვლიძე
პროექტის ხელმძღვანელი	ს. ზაზაშვილი
შეამოწმა	ს. ზაზაშვილი
შეამოწმა	ბ. ტყეშელაშვილი

ინანი-სამგორის რაიონი, ვიქტორია ქუჩაზე კანალიზაციის გარე ქსელის რეაბილიტაციის პროექტი

თარიღი

ნახაზი

გეგმა პრეპროექტი და საპროექტო კანალიზაციის ქსელის რეაბილიტაციის პროექტი



კანალების მონტაჟის პროექტი
 მასშტაბი 1:500

შეკვეთი	კანალები	საფარი
1	2	3

○ კანალების საფარი
— კანალების საფარი
— კანალების საფარი
○ კანალების საფარი

1. კანალების საფარი
 2. კანალების საფარი
 3. კანალების საფარი

შპს "სანტექნიკა"
 მისამართი: ...
 ტელ: ...

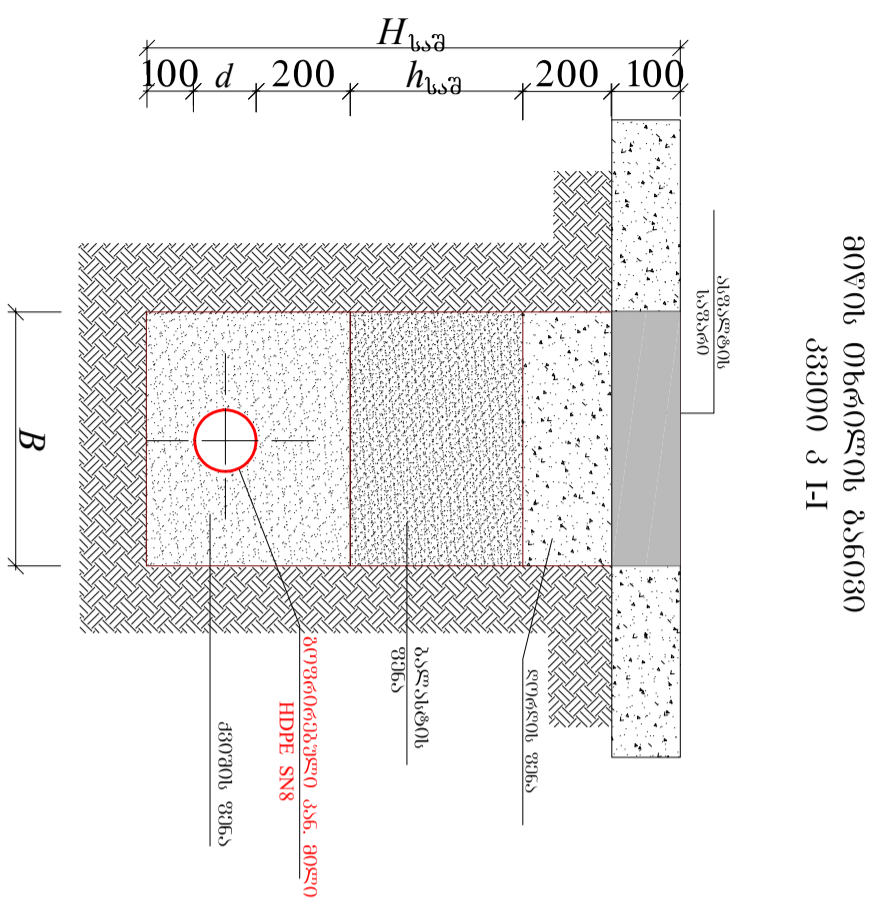
შპს "სანტექნიკა"
 მისამართი: ...
 ტელ: ...

შპს "სანტექნიკა"
 მისამართი: ...
 ტელ: ...

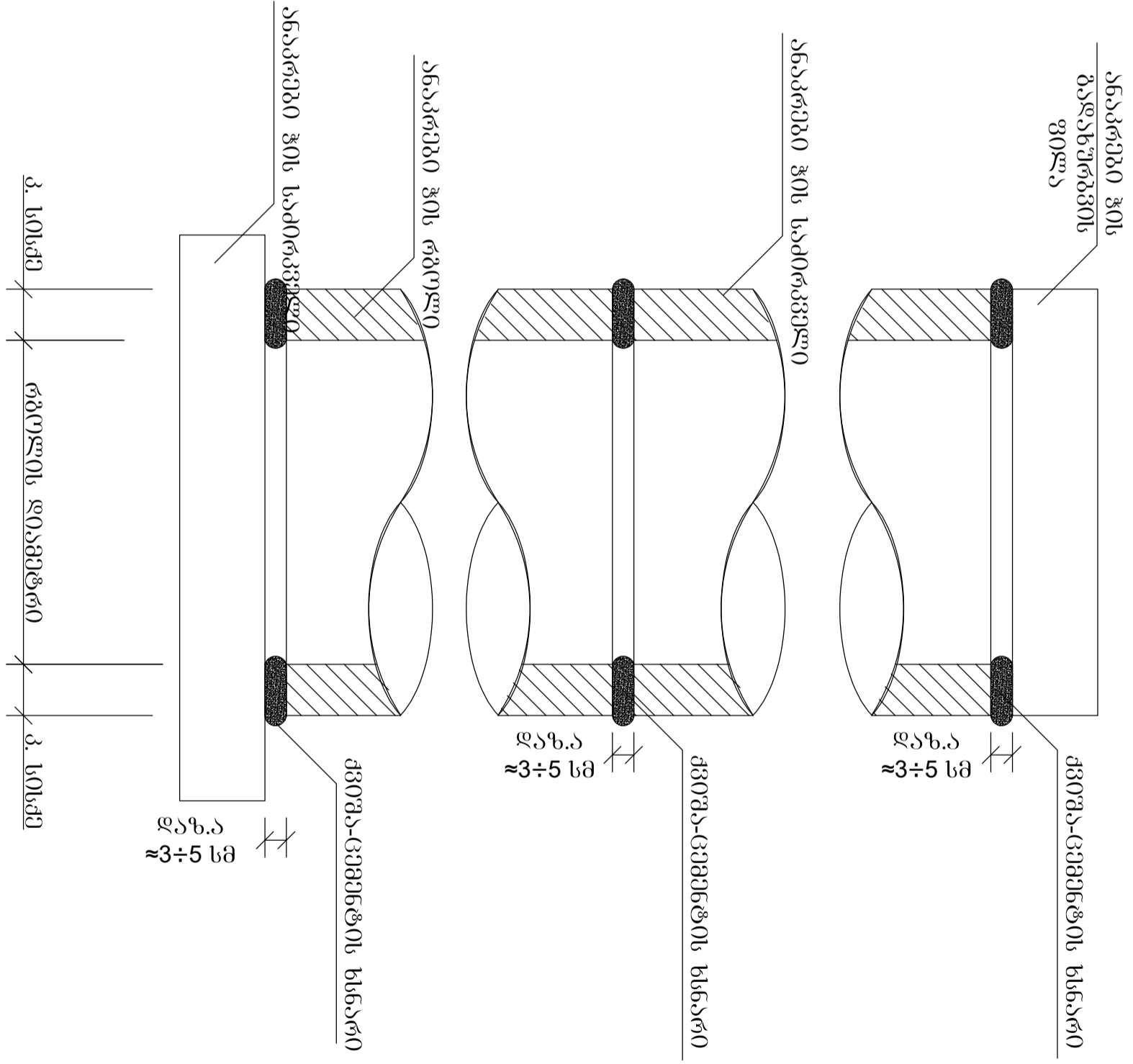
შეკვეთი	კანალები	საფარი
1	2	3

შეკვეთი	კანალები	საფარი
1	2	3

მრგვალი ჯგბის კონსტრუქციული ელემენტების
(საპირკვლის, რბოლების და ფილმის) გაღებვის
კვანძი



№	d	H სკვ	B	h სკვ	L (მ)
1	500	2900	2000	1800	330
2	300	2000	1000	1100	50
3	200	1500	700	800	70
4	150	1500	700	750	80
5	100	1300	700	600	30



შ ე ნ ი შ ე ნ ე ბ ი

1. სამუშაოების წარმოებისას დაცული იქნას შესაფერისების წესები.
2. გამაგრება მოუწოდეს $H=1.70$ მ ჩაღრმავების შემდეგ.
3. თხრილის გათხრის დროს სავალდებულოა გოჭოვის დასწრება.

შორებაში	სტაფია	კარტონში
A3	მ.კ.	1

კონსტრუქციული ელემენტები:

შენიშვნები:

დამკვეთი	სპონსორი
დაკვეთის	№/მ
შენიშვნები	



შ.კ.ს. "გაქი" ურთიერთობის ელემენტი
თბილისი, კოსტავაძის ქუჩა, №33
გაქი ურთიერთობის ელემენტი, და პროექტი
ელემენტების-საპირკველი სისტემა

საპროექტის ურთიერთობის ხელმოწერა	მ. ნაცვლიძე
შეამოწმა	ს. ჯავახიძე
შეამოწმა	მ. ტყეშელაძე
პროექტი	

ისანი-სამუშაოს რეგისტრირება
შეამოწმა მ. ნაცვლიძე
კანონის შესაბამისად
რეგისტრირების პერიოდი

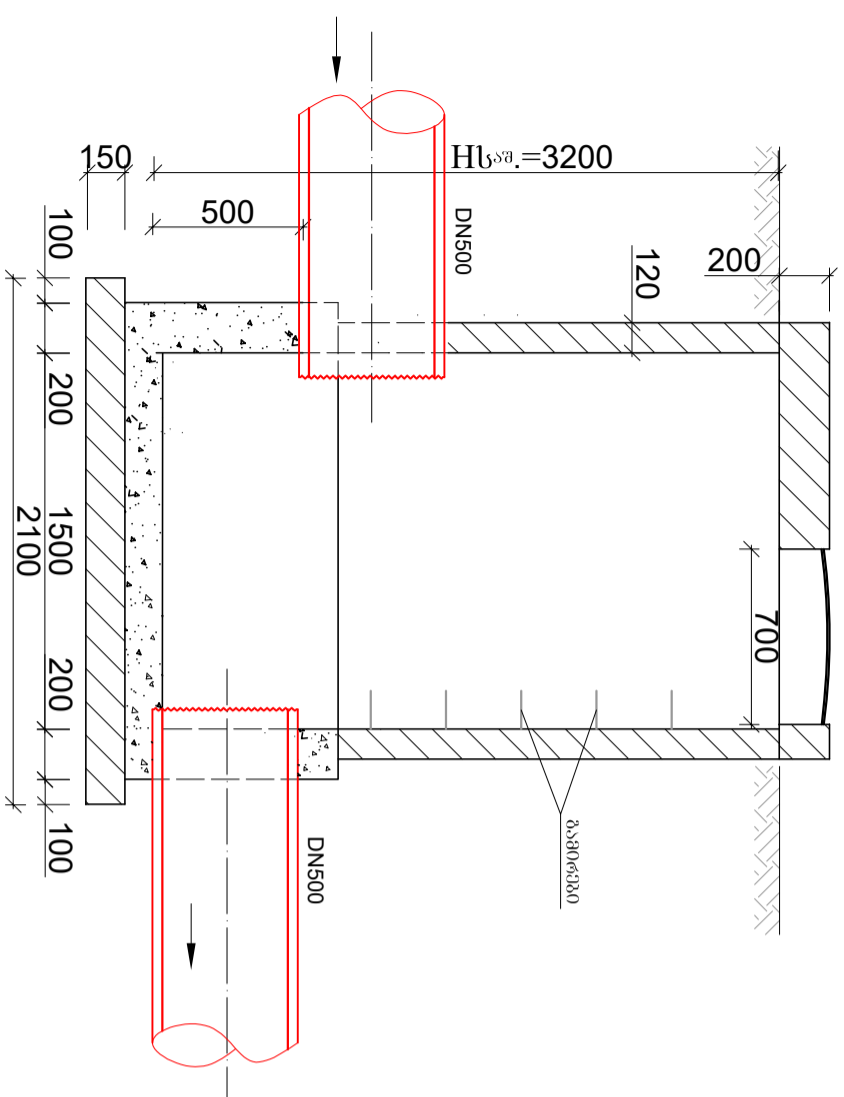
თარიღი	გაქი
წელი	2019

კანონის შესაბამისად
თხრილის გათხრა

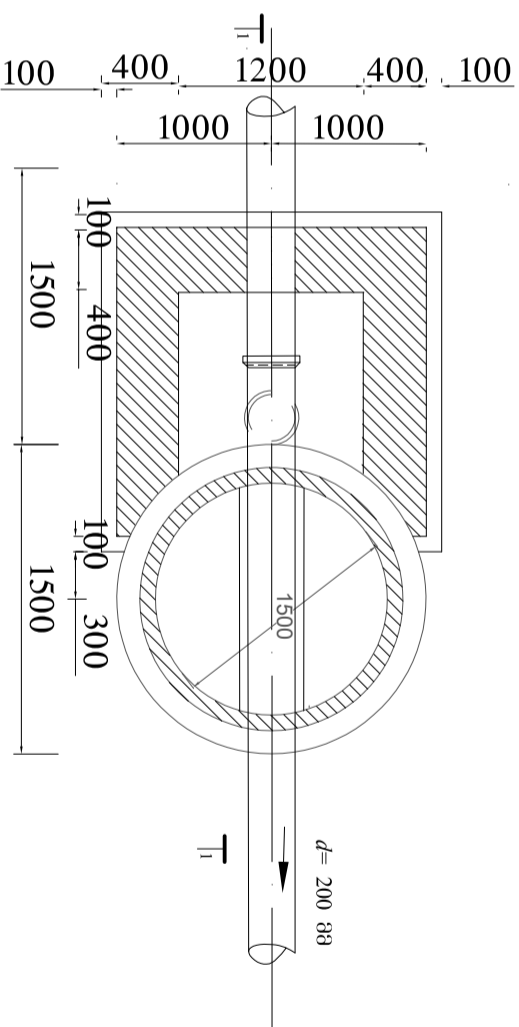
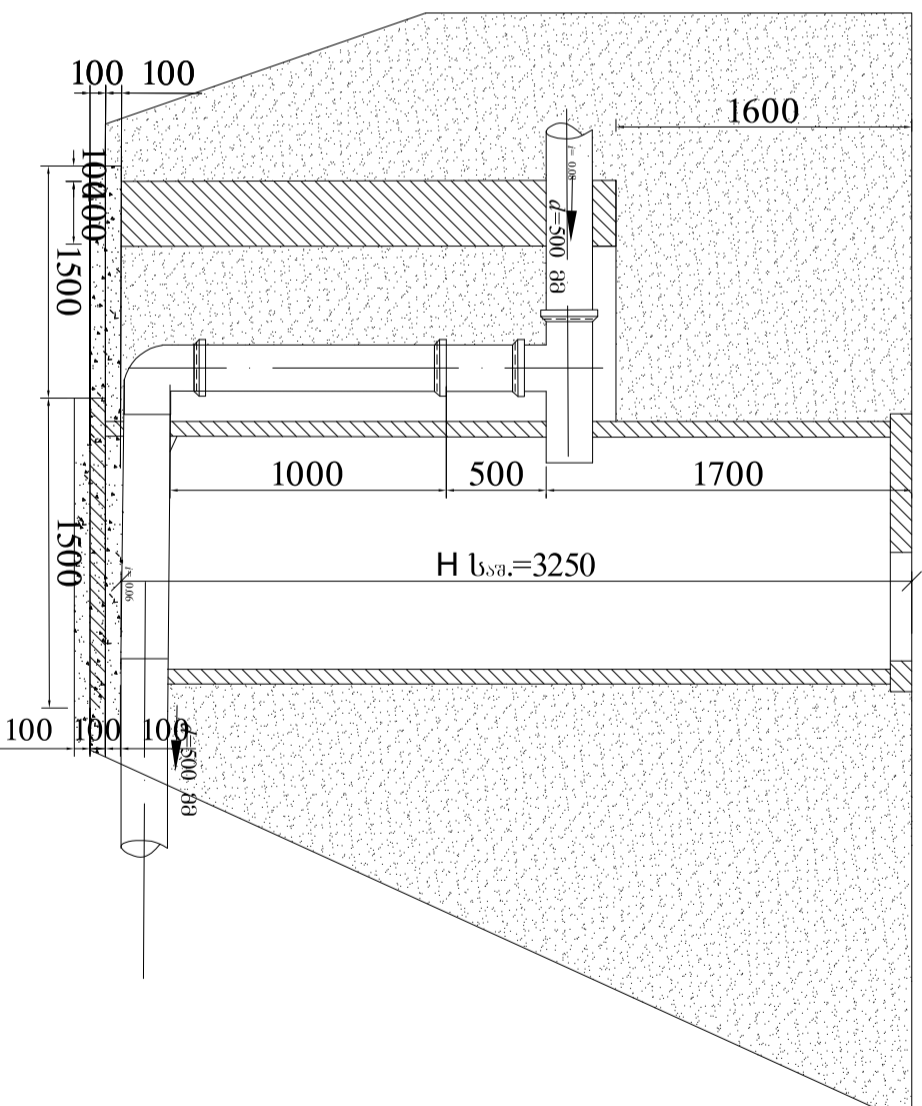
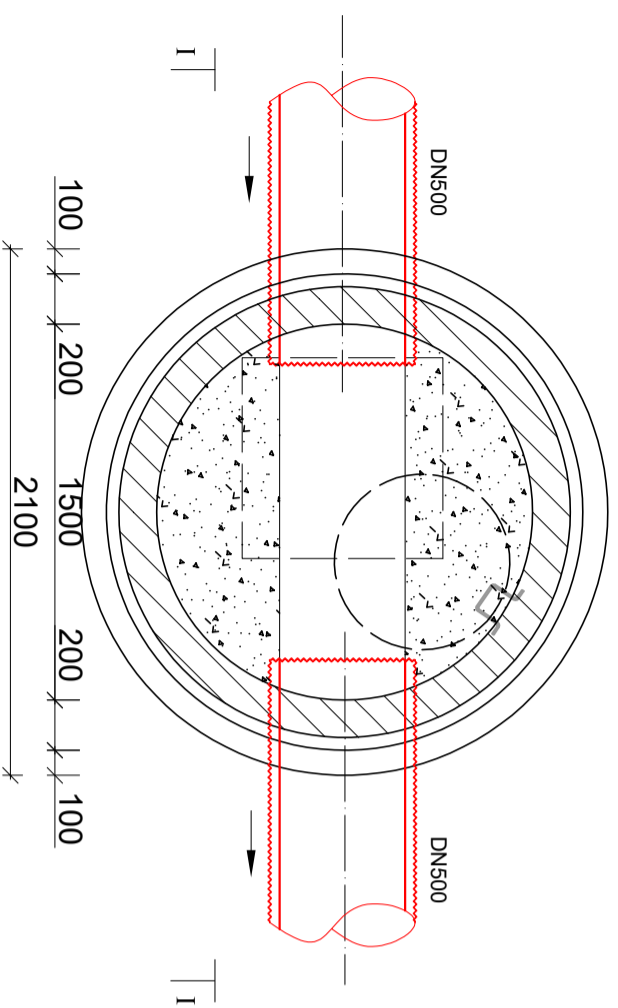
მასშტაბი	ფურცელი №	ფურცლები
	ქ-4	8

პარღის სპროექტი
სამშენობლო კა
№6: №7: №11: №12: №17: №20:
№21: №22: №24

საკრეშტო კანალიზაციის
პარღის ზა
№16; 25
პროექტი 1-1
შ 150



პარღა



შენიშვნები

1. საშუალოების წარმოებისას დაცული იქნას შესაფერისების წესები.
2. გამაბრეკა მოუჭიჭი H=1.70 მ ჩაღრმავების შემდეგ.
3. თხრის გათხრის დროს სავალდებულოა გეოლოგიის დასწრება.

შურმაბატი	სტაფია	პროექტი
A3	შ.პ.	1

პროექტი 1-1
შ 150

შენიშვნები:

ოსანი-სამშენობლო რეკონსტრუქციის მიზნის სანდო



შ.პ.ს. "ჯორჯია უთინი ენდ ვანერტი"
თბილისი, კოტეჯი I შესახვევი №33
ბენიფიკარი: შპს "სანდო" და პროექტირება
ფაბრიკა-სამშენობლო საბაზარი

საპროექტო უფროსი	მ. ნაცვლიძე
პროექტის ხელმძღვანელი	ს. ჯავახიძე
შეამოწმა	მ. ტყეშელაძე
პროექტი	

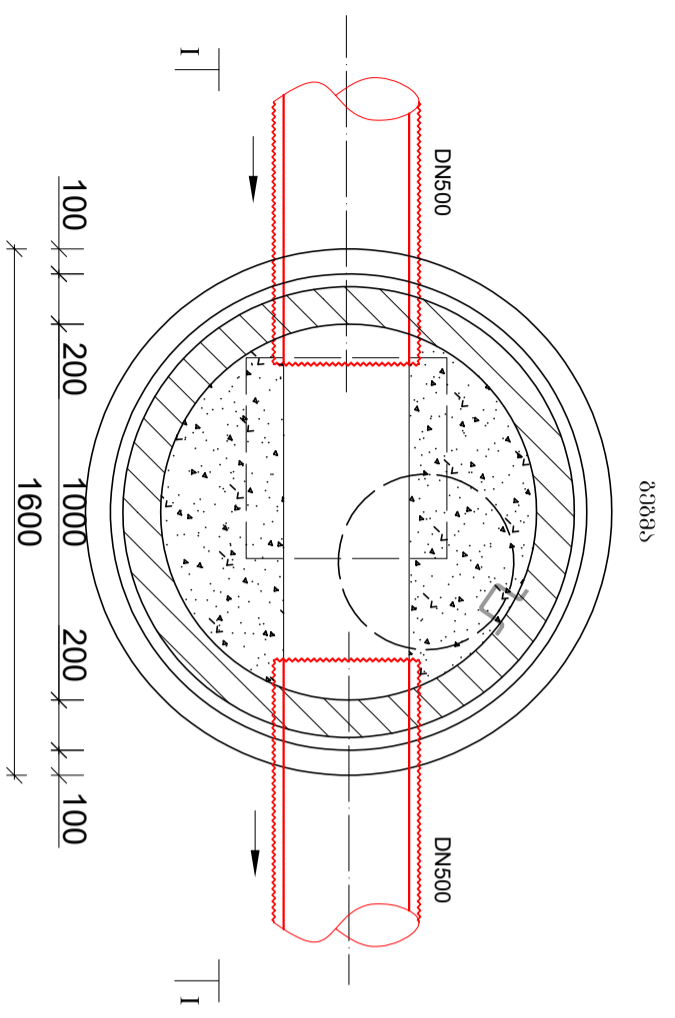
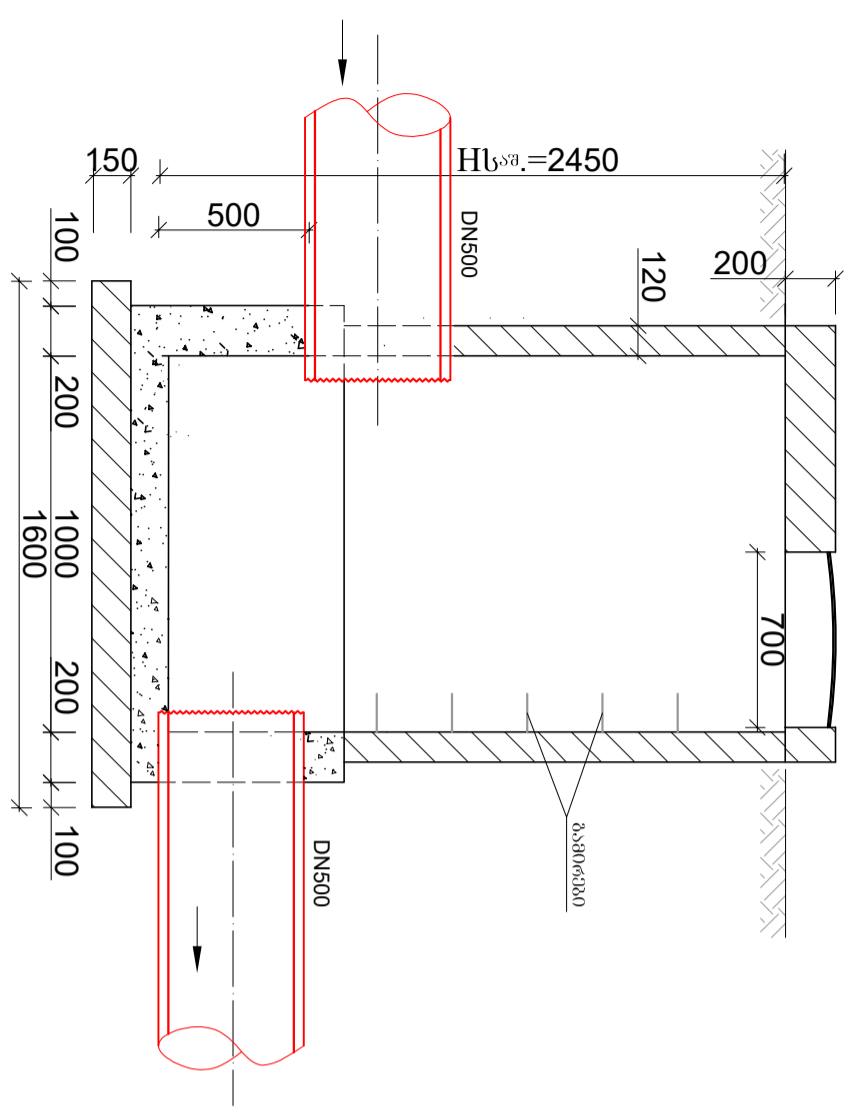
ოსანი-სამშენობლო რეკონსტრუქციის მიზნის სანდო
კანალიზაციის ბაზის ქსელის რეკონსტრუქციის პროექტი

თარიღი	მაი 2019
ნაბიჯი	

კანალიზაციის სპროექტი
შენიშვნები

მასშტაბი	შურმაბატი №	შურმაბატი
1-6	1-6	8

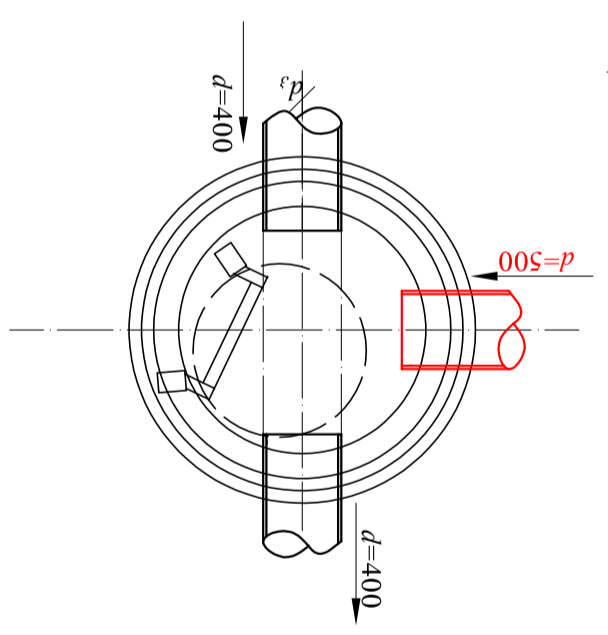
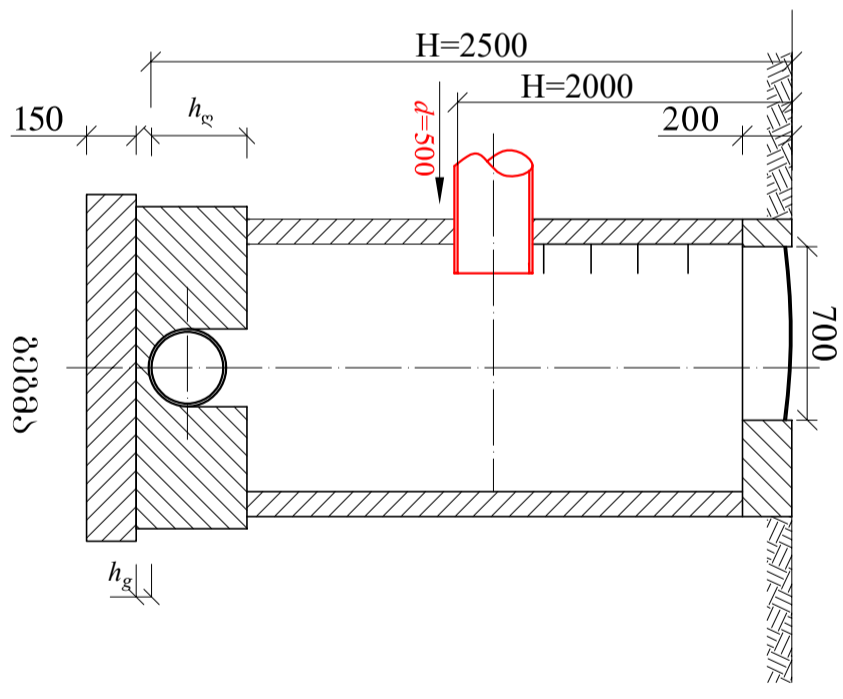
პარლის სპორტული
სამშენობელი კა
№2: №3: №4: №5: №8: №9: №10:
№18: №19: №23: №26.



გ ა ნ ი შ ა ნ ა ბ ი

1. საშუალოების წარმოებისას დაცული იქნას შესაფერისების აუტომატი.
2. გამაბრუნებელი მოქმედების H=1.70 მ ნაკლებების შემთხვევაში.
3. თხრის გათხრის დროს სავალდებულოა გეოლოგიის დასარტება.

კანალებების არსებული
მოქმედების გ
ჭრილი I-I



შურმაბატი	სტაფია	კარტანატი
A3	გ.კ.	1
პროექტი ადრეგრაფი:		

შენიშვნები:

ოსანი-სამშენობლის რეკონსტრუქციის
პროექტი



შ.კ.ს. "ჯორჯია უთინი ენდ ვანუერი"
თბილისი, კოტეჯის I შესახვევი, №33
ავნიური კონსტრუქციის და პროექტირების
დაპროექტების-სამშენობელი სამსახური

საპროექტორის უფროსი	მ. ნაცვლიძე
პროექტის ხელმძღვანელი	ს. ჯავახიძე
შეამოწმა	მ. ტყეშელაძე
პროექტი	

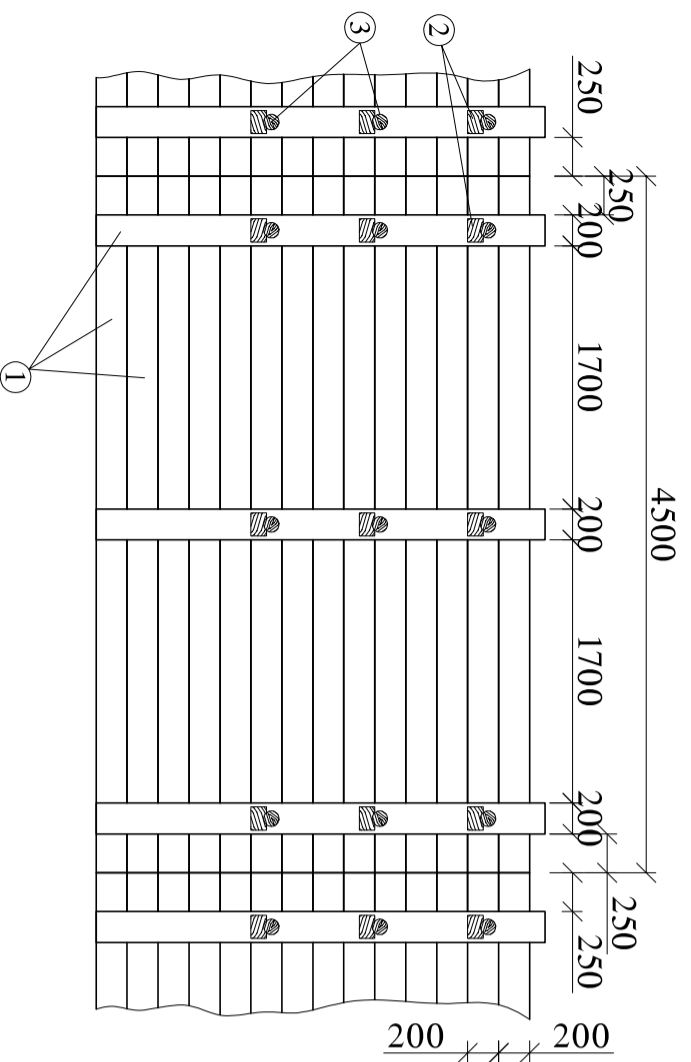
ოსანი-სამშენობლის რეკონსტრუქციის
პროექტი
კანალების გაწმენდა
რეკონსტრუქციის პროექტი

თარიღი	გაბი
წელი	2019

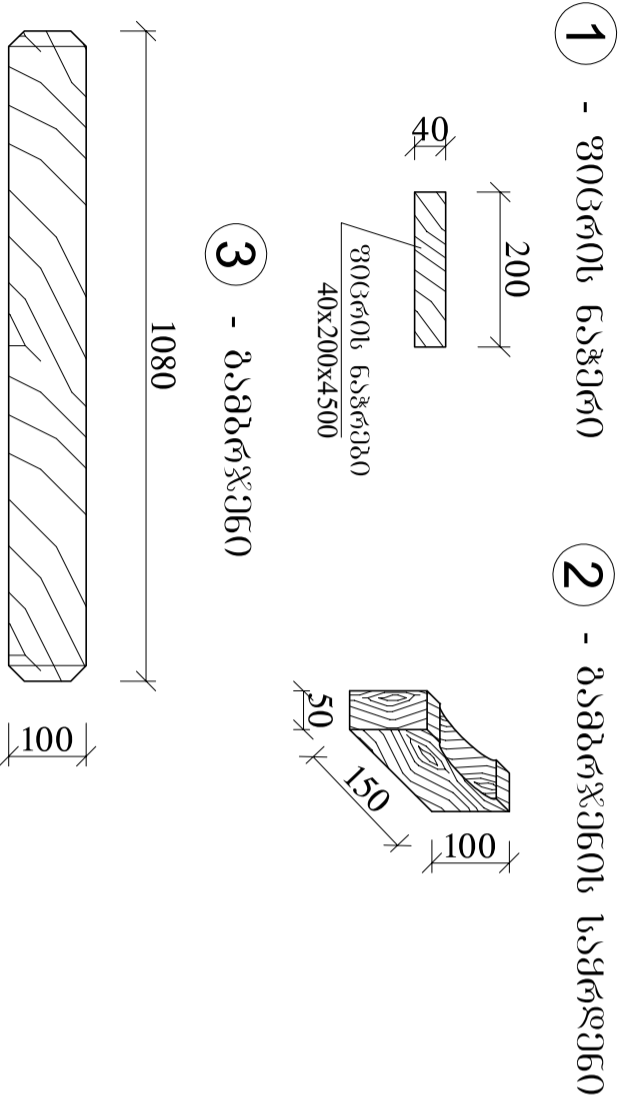
კანალების სპორტული
და არსებული კმები

მაგნიტატი	ფურცელი №	ფურცლები
კ-7		8

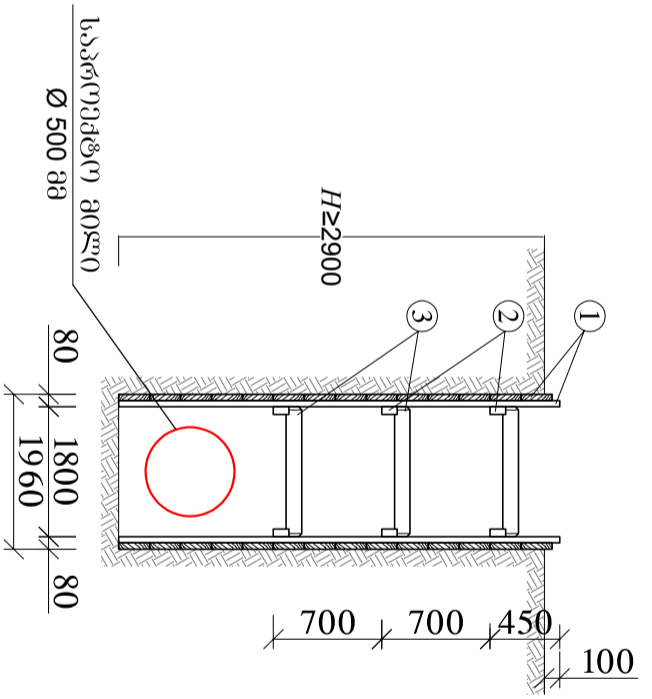
ბამბერების ბრძობის კვანძი
 შ 1:50



დ ე ტ ა ლ ე ბ ი
 შ 1:10



ბამბერების განვითარების კვანძი
 შ 1:50



შ ე ნ ი შ ე ნ ე ბ ი

1. სამშენებლო ნივთიერების წარმოებების დასახელებები და მწარმოებლების სახელები.
2. ბამბერების განვითარების სიღრმე $H=1.70$ მ ნაპირგვერდის ვიწროვებში.
3. თხილამურის გათხრის დროს საპროექტული გეოლოგიის დასაწერება.

შუიშემატი	სტაფია	კარტონი
A3	შ.3.	1
30სტ/ბოთი ადგილგვერდით		

შენიშვნები:

ოსანი-სამშენებლის რეკონსტრუქციის მიზნის ტენდერი



შ.პ.ს. "ჯორჯია უთინი ენდ ვანერტი"
 თბილისი, კოჭავაძის ქუჩა, №33
 ბენიშვილი ვლადიმერისა და პარპალიაშვილის
 დაარსებული-საპროექტო სამსახური

საპროექტორის უფროსი	მ. ნაცვლიძე
პროექტის ხელმძღვანელი	ს. ჯავახიძე
შეამოწმა	მ. ტყეშელაძე
პროექტი	

ოსანი-სამშენებლის რეკონსტრუქციის მიზნის ტენდერი
 კანდიდატის ბარის ტექნიკური რეკონსტრუქციის პირობები

თარიღი	მაი 2019
სახელი	

კანდიდატის მიერ
 თხილამურის და მისი ტექნიკური
 კონსტრუქციის განმარტება

მანქანა	ფურცელი №	ფურცლები
ქ-8		8