



**შპს "ჯორჯიან უოთერ ენდ ფაუერსი"**  
ტექნიკური ექსპერტიზის და პროექტირების დაპარტამენტი  
საპროექტო სამსახური

**ბერი გაბრიელ სალოსის გამზ. №115-ის მიმდებარედ წყალსადენის  
გარე ქსელის რეაბილიტაციის პროექტი**

თბილისი 2019

დაკვეთა №	
სტადია	მუშა პროექტი (მპ)

**ნ ა ხ ა ზ ე ბ ი ს უ ნ ყ ი ს ი**

№	ნახაზის დასახელება	ფურცელი №
<b>ტ ე ქ ნ ო ლ ო ბ ი უ რ ი ნ ა წ ი ლ ი</b>		
1.	საერთო მონაცემები	6-1
2.	გეგმა წყალსადენის არსებული და საპროექტო ძსელების დატანით	6-2
3.	საპროექტო წყალსადენის ჰეზი	6-3
4.	საპროექტო წყალსადენის ჰა; თხრილის განივი კვეთი	6-4
5.	საპროექტო წყალსადენის ჰა; თხრილის განივი კვეთი	6-5

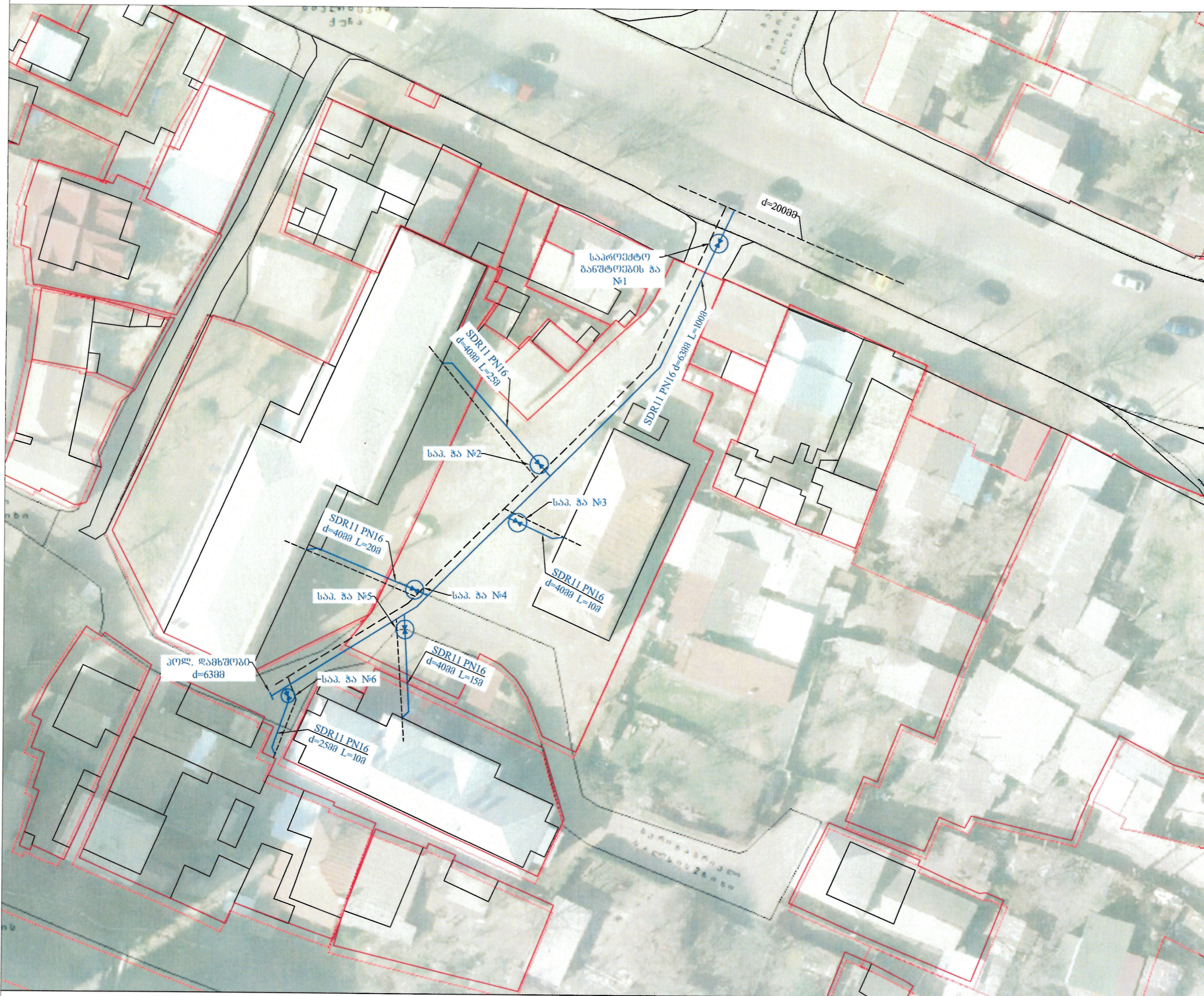
**ს ა ე რ თ ო მ ი თ ი თ ე ბ ე ბ ი**

- მიწის სამუშაოების დაწყებამდე დაზუსტებული იქნას მიწისქვეშა კომუნიკაციების არსებობა და მათი ჩაღრმავება.
- სამონტაჟო სამუშაოების წარმოება განხორციელდეს CHMP 3.05.04-85 მითითებების დაცვით.
- სამუშაოების დასრულების შემდეგ მიღსადენი გამოიცადოს დაწესებული ნორმების თანახმად.

**მ ო კ ლ ე ბ ა ნ მ ა რ ტ ე ბ ი თ ი ბ ა რ ა თ ი**

ბერი გაბრიელ სალონის გამზ. №115-ის მიმდებარედ წყალსადენის გარე ძსელის რეაბილიტაციის პროექტი.  
 პროექტი დამუშავებულია „ჯორჯიან უოთერ ენდ ფაუნდრ“-ს დიდუბე ჩუღურეთის რაიონული ბიზნესცენტრის მიერ წარმოდგენილი სქემატური ნახაზის საფუძველზე. პროექტი დამუშავებულია საქართველოში მოქმედი ვადაბაბრძელებული სააგენტოებლო ნორმების და წესების თანახმად.  
 პროექტი ითვალისწინებს ზემოთ ხსენებულ მონაკვეთზე წყალსადენის ძსელის რეაბილიტაციას და ყველა არსებული განშტოების გადმორთვის საპროექტო ძსელებზე.  
 ძსელის მოსაწყობად გამოყენებულია წყალსადენის პოლიეთილენის SDR11 PN16 D=60/40/25 მმ. მილები სიგრძით 100/70/10მ;  
 ასევე საპროექტო ძსელებზე მოწყობა 6 (ექვსი ცალი) საპროექტო ჰა რომლებიც აიგება რკ/ბეტონის 1 მეტრიანი რბოლებით.  
 მიწის სამუშაოები უნდა წარმართოს მაქსიმალური სიფრთხილით, რადგან არ მოხდეს რომელიმე სხვა არსებული კომუნიკაციის დაზიანება.  
 მიწის სამუშაოების წარმოებისას ყველა უცნობი განშტოება გადაერთებული უნდა იყოს საპროექტო ძსელებზე.  
 არსებული სიტუაციიდან გამომდინარე პროექტში აღებულია განშტოებების სიგრძე მეტრებით, რომელიც შეტანილი იქნება სამუშაოთა მოცულობებში. აუცილებელია მოეწყოს ჰის ქვაბულისა და მიწის თხრილის კედლების გათვლა H=1.70 მ ჩაღრმავების შემდეგ.  
 სამუშაოების დაწყებამდე დაზუსტებულ იქნას ტრასის გასწვრივ საინჟინრო კომუნიკაციების არსებობა.  
 წყალსადენის ძსელის მოწყობა ითვალისწინებს საექსპლუატაციო სამსახურის წარმომადგენელთა და სააგენტოებლო ნორმებისა და წესების მოთხოვნებს.

ფორმატი	სტადია	ვარიანტი
<b>A3</b>	<b>მ.პ.</b>	<b>1</b>
<b>პროექტი ავტომატი:</b>		
	წყალსადენი საპროექტო მილსადენი	
	წყალსადენის არსებული ძსელები	
	წყალსადენის საპროექტო ჰა	
<b>შენიშვნები:</b>		
<ol style="list-style-type: none"> <li>საერთო მონაცემები იხ. განმარტებით ბარათში.</li> <li>ნახაზი იკითხება Nწ-კ 2 ნახაზთან ერთად.</li> <li>ზომები და ნიშნულები მ-ში.</li> </ol>		
დაკვეთი		
<b>ინანი-საგეოგრაფიკული რაიონის ზონის სანაშენო</b>		
დაკვეთა		
შემსრულებელი		
<b>შ.პ.ს. "ჯორჯიან უოთერ ენდ ფაუნდრ"</b> თბილისი, კოსტავას 1 შესახვევი, №33 ბაქო-სამაგისტრო და პროექტირების დეპარტამენტი-საპროექტო სამსახური		
საპროექტოს უფროსი	მ. ნაცვლიძე	
პროექტის ხელმძღვანელი	ს. ჯაფარიძე	
შეასრულა	ს. ჯაფარიძე	
შეამოწმა	ბ. ტყეშელაძე	
პროექტი		
<b>ბერი გაბრიელ სალონის გამზ. №115-ის მიმდებარედ წყალსადენის გარე ძსელის რეაბილიტაციის პროექტი</b>		
თარიღი	ივნისი 2019	
ნახაზი		
<b>საერთო მონაცემები</b>		
მასშტაბი	ფურცელი №	ფურცლები
	<b>6-1</b>	<b>5</b>

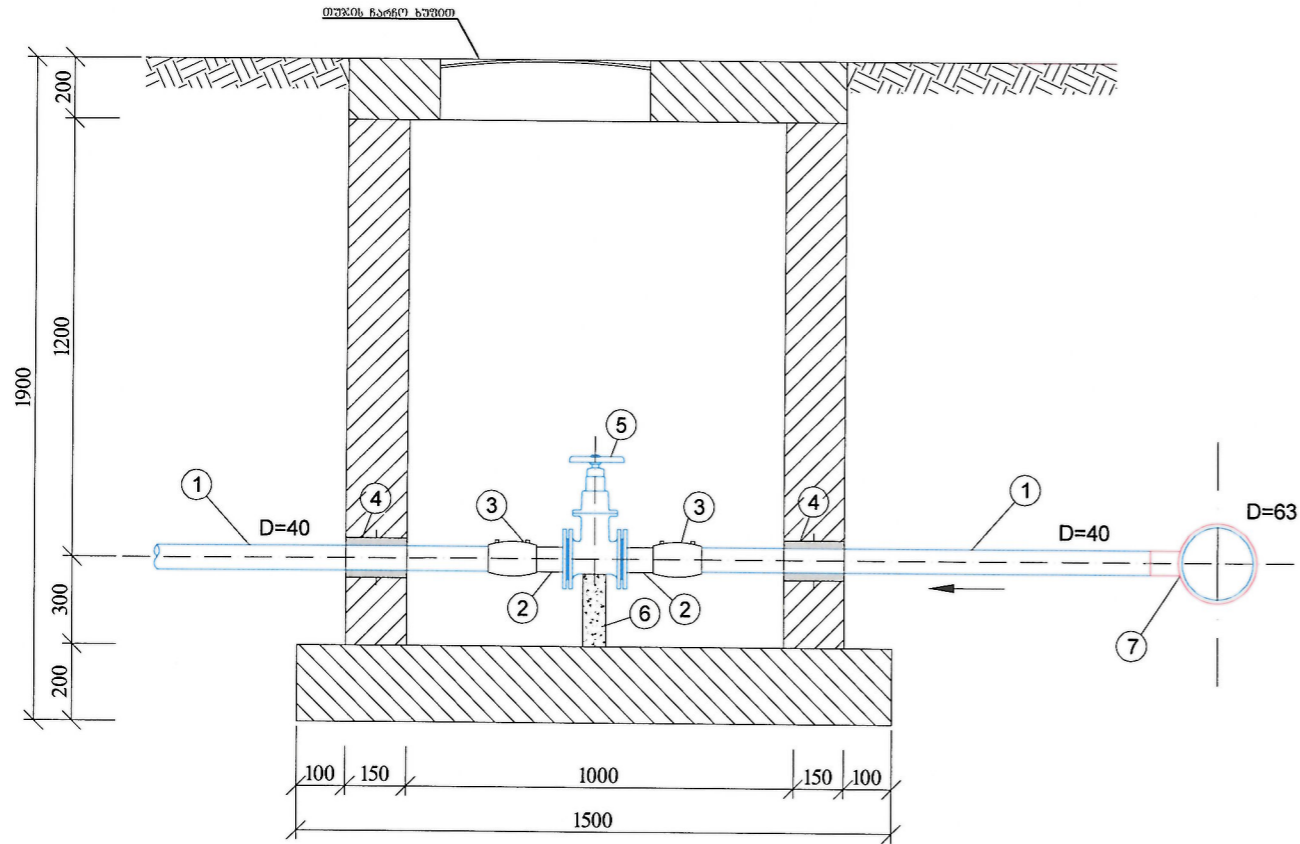


ფორმატი	სტადია	ვარიანტი
A3	მ.პ.	1
პირობითი აღნიშვნები:		
	წყალსადენი საპროექტო მილსადენი	
	წყალსადენის არსებული ქსელი	
	წყალსადენის საპროექტო ჰა	
შენიშვნები:		
<ol style="list-style-type: none"> <li>საერთო მონაცემები იხ. განმარტებით ბარათში.</li> <li>ნახაზი იკითხება ნფ-კ 2 ნახაზთან ერთად.</li> <li>ზომები და ნიშნულები მ-ში.</li> </ol>		
დაკვეთი	<b>იხანი-საგომოს რაიონის გიგანს სენტი</b>	
დაკვეთა		
შემსრულებელი		
	<b>შ.პ.ს. "გორჯინი ურთიერ ენდ ფაუარი"</b> თბილისი, კოსტავას I შესახვევი, №33 ტექნიკური შესაბამისობის და პროექტირების დეპარტამენტი-საპროექტო სამსახური	
საპროექტოს უფროსი	მ. ნაცვლიშვილი	
პროექტის ხელმძღვანელი	ს. ჯაფარიძე	
შეასრულა	ს. ჯაფარიძე	
შეამოწმა	ბ. ტყეშელაძე	
პროექტი	<b>ბერი გაბრიელ სალომის გამზ. №115-ის მიმდებარე წყალსადენის გარე ქსელის რეაბილიტაციის პროექტი</b>	
თარიღი	0360სი 2019	
ნახაზი		
<b>გეგმა არსებული და საპროექტო წყალსადენის ქსელების დაგენით</b>		
მასშტაბი	ფურცელი №	ფურცლები
	6-2	8

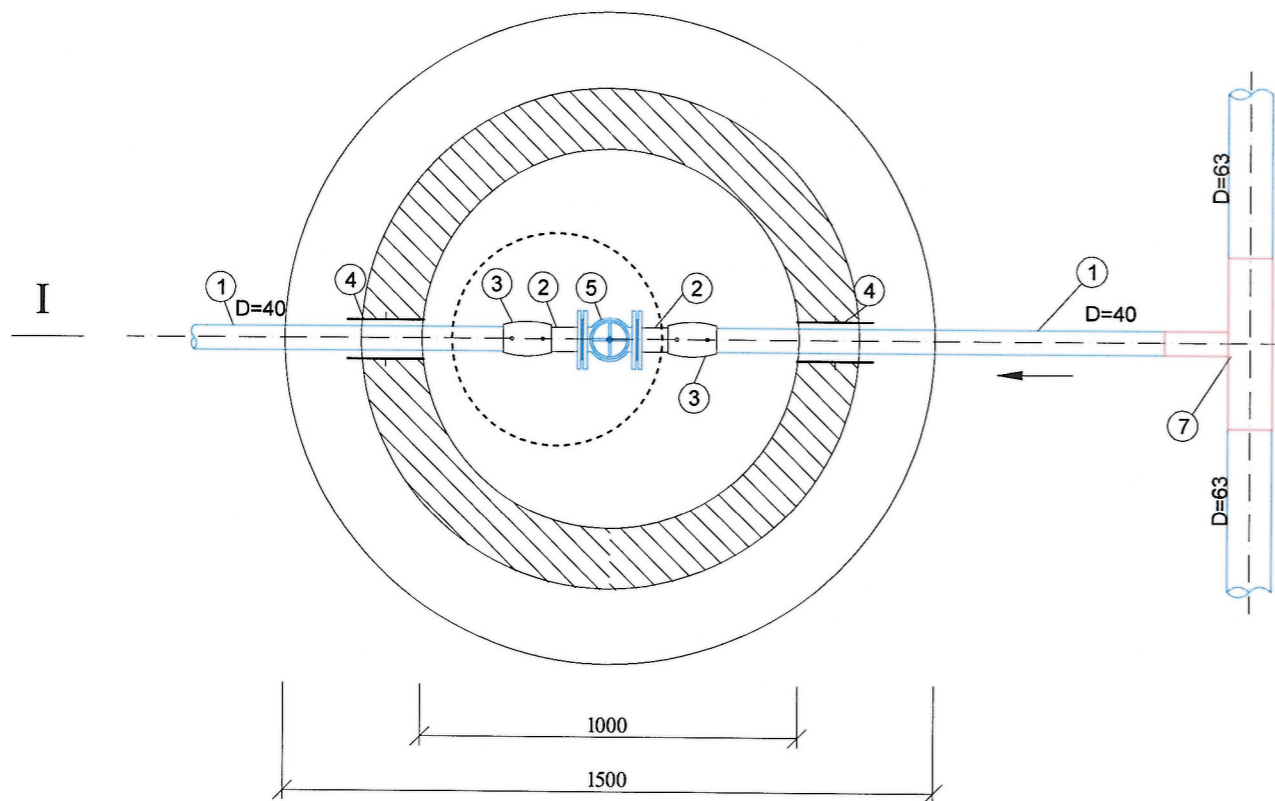
საპროექტო განმარტების ჰა  
№2; №3 №4; №5;

ჰრილი

D=1.0 მ. H=1.5 მ.








ბებმა



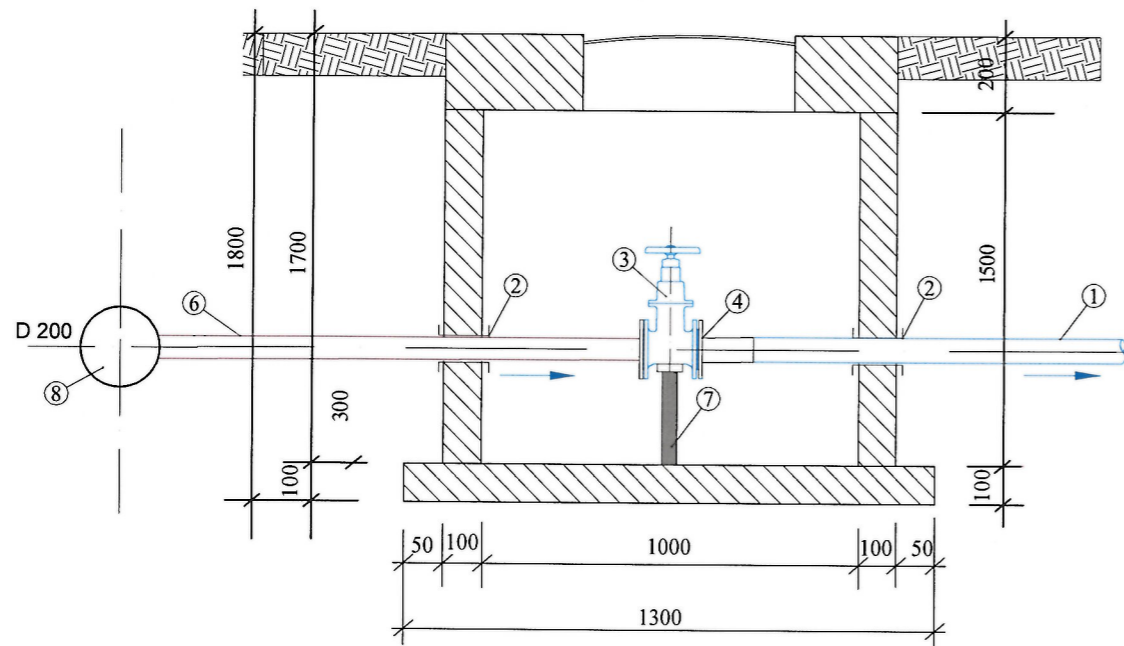
ექსპლიკაცია

1. საპროექტო პოლიეთილენის D 40 მმ მილი;
2. პოლიეთილენის ალაატორი მილტუჩით d 40 მმ;
3. პოლიეთილენის შემაერთებელი ელ. ქურთი d 40 მმ;
4. ჩოგალი d 114 მმ;
5. ურდული D 40 მმ;
6. ბეტონის საღბამი 150X150X275 მმ;
7. პოლიეთილენის სამკაპი d 63/40 მმ

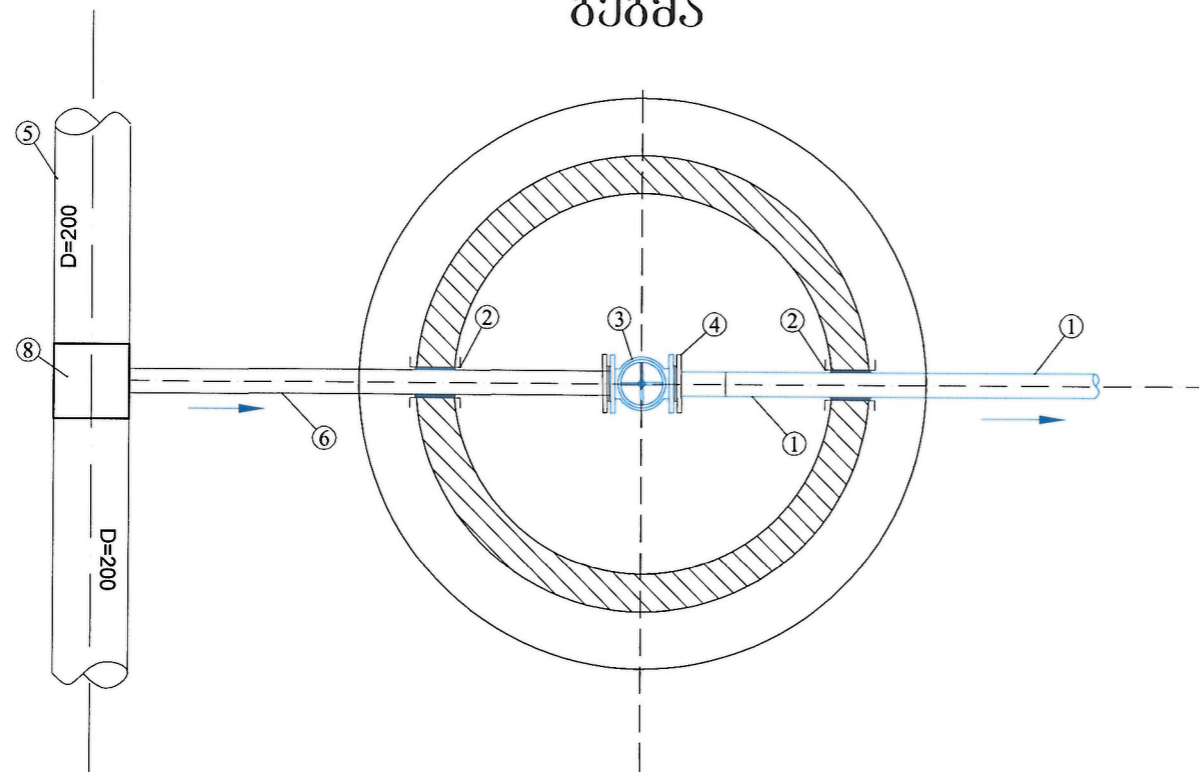
ფორმატი	სტადია	ვარიანტი
A3	მ.პ.	1
პირობითი აღნიშვნები:		
შენიშვნები:		
<ol style="list-style-type: none"> <li>1. საპროექტო მონაცემები იხ. განმარტებით ბარათში.</li> <li>2. ნახაზი იკითხება NV-კ 2 ნახაზთან ერთად.</li> <li>3. ზომები და ნიშნულები მ-ში.</li> </ol>		
დაკვეთი	ინანი-საგორის რაიონის გიზნის ტენდრი	
დაკვეთა		
შემსრულებელი	 <p>შ.პ.ს. "გორჯინ უოთერ ენდ ფაუარი" თბილისი, კოსტავას I შესახევი, №33 განკურთხეული და არაქვეყნის დაარსებულ-საპროექტო სამსახური</p>	
საპროექტოს უფროსი	მ. ნაცვლიშვილი	
პროექტის ხელმძღვანელი	ს. ჯაფარიძე	
შეასრულა	ს. ჯაფარიძე	
შეამოწმა	ბ. ტყეშელაშვილი	
პროექტი	<p>გური გარეულ სალონის გავზ. №115-ის მიმდებარეულ წყალსადენის გარე ქსელის რეაბილიტაციის პროექტი</p>	
თარიღი	0360სი 2019	
ნახაზი		
საპროექტო წყალსადენის ჰა		
მასშტაბი	ფურცელი №	ფურცლები
	6-3	5

საპროექტო განუტობის ჯა  
№1

ჭრილი



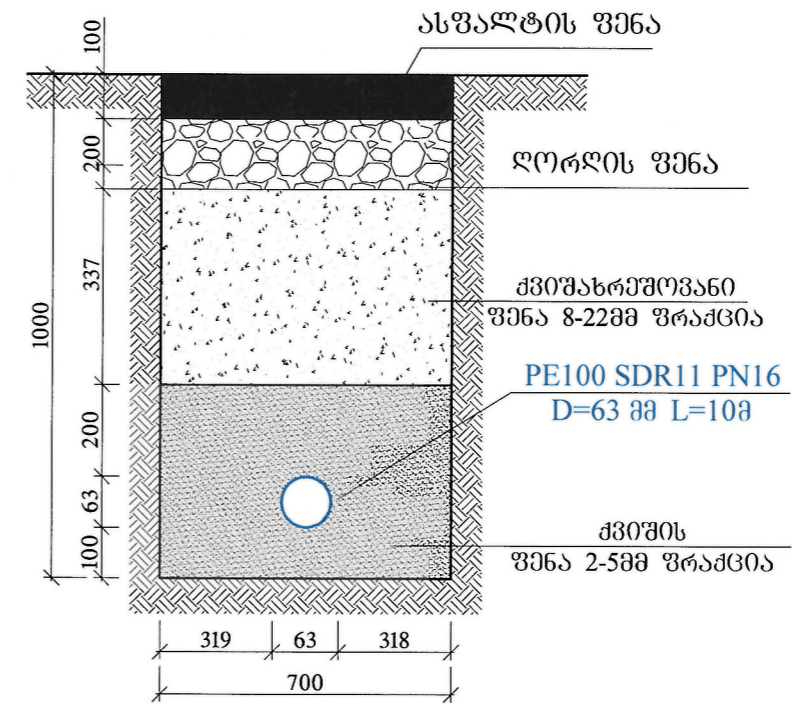
ბეჭედი



შენიშვნები:


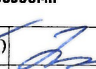
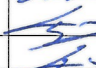

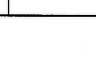
1. წყალსადენის ჭების დეტალიზაცია იხ. ფურც. წ-№3,4
2. თხრილის განივი ჭრილი იხ. ფურც. წ-№5;
3. სამუშაოების დაწყების წინ გამოძახებულ იქნას არსებული მიწისქვეშა ყველა კომუნიკაციების ორგანიზაციების წარმომადგენლები გადაკვეთის ადგილების დასაზუსტებლად და შესათანხმებლად

წყალსადენის მიწის თხრილის  
განივი კვეთი

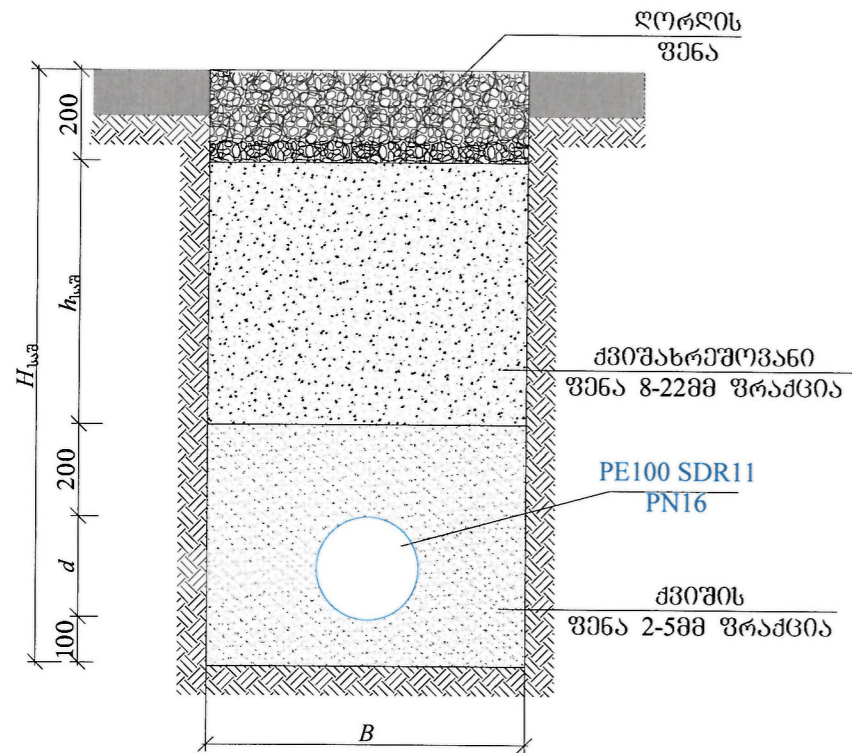


ექსპლიკაცია

1. საპ. წყალსადენის კოლიტ. მილი PE100 SDR11 PN16 d 63 მმ;
2. ჩოგალი d 140 მმ;
3. საპროექტო ურდული d 50 მმ;
4. პოლიეთილენის ადაპტორი მილტუხით d=63 მმ
5. არს. წყალსადენის თუჯის მილი d=200 მმ
6. ფოლადის მილყელი მილტუხით d=50 მმ
7. ბეტონის საყრდენი 0.3X0.3X0.3
8. უნივერსალური ძურო უნაბირი მილტუხით d=200/50 მმ

ფორმატი	სტადია	ვარიანტი
A3	მ.პ.	1
პირობითი აღნიშვნები:		
შენიშვნები:		
<ol style="list-style-type: none"> <li>1. საპროექტო მონაცემები იხ. განმარტებით ბარათში.</li> <li>2. ნახაზი იკითხება NV-კ 2 ნახაზთან ერთად.</li> <li>3. ზომები და ნიშნულები მ-ში.</li> </ol>		
ლაგვეთი	ისანი-საგორის რაიონის ზიზენს ცენტრი	
ლაგვეთა		
შემსრულებელი	 <p>შ.პ.ს. "ჯორჯიან უოთერ ენდ შაუარი" თბილისი, კოსტავას I შესახვევი, №33 გაენიქარი აქსპერტიზის და პროექტირების დაპარტამენტი-საპროექტო სამსახური</p>	
საპროექტოს უფროსი	მ. ნაცვლიძე	
პროექტის ხელმძღვანელი	ს. ჯაფარიძე	
შეასრულა	ს. ჯაფარიძე	
შეამოწმა	ბ. ტყეშელაშვილი	
პროექტი	<p>ბერი გაბრიელ სალომის გაფხ. №115-ის მიმდებარე წყალსადენის ბარა ქსელის რეაბილიტაციის პროექტი</p>	
თარიღი	ივნისი 2019	
ნახაზი		
საპროექტო წყალსადენის ჯა: თხრილის განივი კვეთი		
მასშტაბი	ფურცელი №	ფურცლები
	6-4	5

თხრილის განივი კვეთი



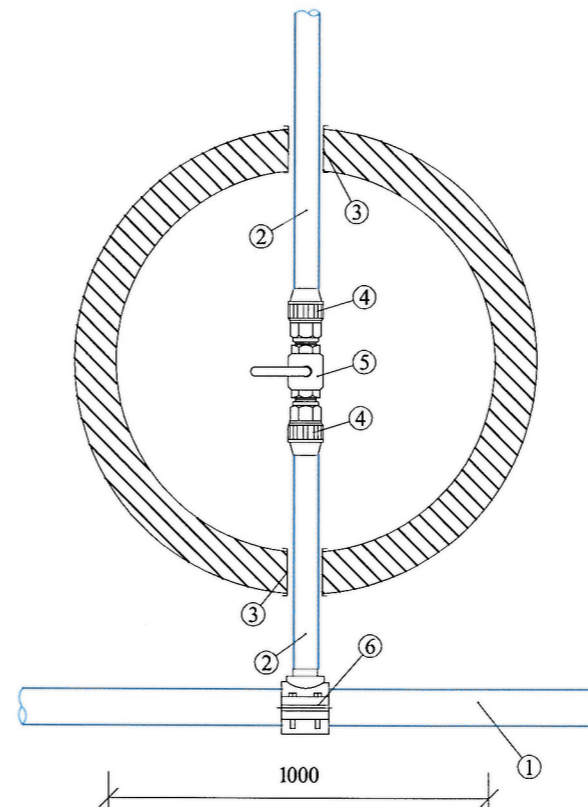
№	<i>d</i>	<i>H<sub>საკმ</sub></i>	<i>B</i>	<i>h<sub>საკმ</sub></i>	<i>L</i> (მ)
1	63	1000	700	437	90
2	40	1000	700	460	70
3	25	1000	700	475	10

შენიშვნები:

1. წყალსადენის ჭების დეტალიზაცია იხ. ფურც. წ-№3,4
2. თხრილის განივი ჭრილი იხ. ფურც. წ-№5;
3. სამუშაოების დაწყების წინ გამოძახებულ იქნას არსებული მიწისქვეშა ყველა კომუნიკაციების ორგანიზაციების წარმომადგენლები გადაკვეთის ადგილების დასაზუსტებლად და შესათანხმებლად

საპროექტო განუთოების ჭა №6

კვანძი  
D=1.0 მ. H=1.2 მ.



ექსპლიკაცია

1. საპროექტო პოლიეთილენის მილი PE100 SDR11 PN16 *d* 63 მმ;
2. საპროექტო პოლიეთილენის მილი PE100 SDR11 PN16 *d* 25 მმ;
3. ჩოგალი *d* 80 მმ;
4. გადაყვანი პოლ/ფოლ *d* 25/20 მმ;
5. სფერული ვენტილი *d* 20 მმ;
6. პოლიეთილენის ქურო უნაბირი *d* 63/25 მმ;

ფორმატი	სტადია	ვარიანტი
A3	მ.პ.	1
პირობითი აღნიშვნები:		
შენიშვნები:		
<ol style="list-style-type: none"> <li>1. საერთო მონაცემები იხ. განმარტებით პარათში.</li> <li>2. ნახაზი იკითხება Nწ-მ 2 ნახაზთან ერთად.</li> <li>3. ზომები და ნიშნულები მ-ში.</li> </ol>		
ლაკვეთი	ინანი-საფორის რაიონის გიუნას სანჯარი	
ლაკვეთა		
შემსრულებელი	<p>შ.პ.ს. "ჯორჯიან უოთერ ენდ შაუარი" თბილისი, კოსტავას I შესახევი, №33 გაენიჭი უსაპროექტო და პროექტირების დაარსებები-საპროექტო სამსახური</p>	
საპროექტოს უფროსი	მ. ნაცვლიძე	
პროექტის ხელმძღვანელი	ს. ჯაფარიძე	
შეასრულა	ს. ჯაფარიძე	
შეამოწმა	ბ. ტყეშელაძე	
პროექტი		
გარი გაგრილ სალონის გაფუ. №115-ის მიმდებარე წყალსადენის გარე ქსელის რეაბილიტაციის პროექტი		
თარიღი	ივნისი 2019	
ნახაზი		
წყალსადენის თხრილის განივი კვეთი; საპროექტო ჭა		
მასშტაბი	ფურცელი №	ფურცლები
	6-5	5