



**შპს "ჯორჯიან უოთერ ენდ ფაუერი"**  
გენერირი ელექტროენერჯის და პროექტირების დაწარმებელი  
საპროექტო სამსახური

**პარკეთილი 3, IV მრ, 424-420 კორპ. მიმდებარედ წყალსადენის გარე  
ქსელის რეაბილიტაციის პროექტი**

თბილისი 2019

დაკვეთა №	
სტადია	მუშა პროექტი (მზ)

**ნ ა ხ ა ზ ე ბ ი ს უ ნ ყ ი ს ი**

№	ნახაზის დასახელება	ფურცელი №
<b>ტ ე ქ ნ ო ლ ო ბ ი უ რ ი ნ ა წ ი ლ ი</b>		
1.	საერთო მონაცემები	<b>6-1</b>
2.	გეგმა წყალსადენის არსებული და საპროექტო ქსელების დატანით	<b>6-2</b>
3.	საპროექტო წყალსადენის ჭა	<b>6-3</b>
4.	წყალსადენის თხრილის განივი კვეთი; წყალსადენის საპროექტო ჭა	<b>6-4</b>
5.	საპროექტო სახანძრო კიბრანტი	<b>6-5</b>

**მ ო კ ლ ე ბ ა ნ მ ა რ ტ ე ბ ი თ ი ბ ა რ ა თ ი**

პარკეთილი 3, IV მრ, 424-420 კორპ. მიმდებარედ წყალსადენის გარე ქსელის რეაბილიტაციის პროექტი.  
 პროექტი დამუშავებულია „ჯორჯიან უოთერ ენდ ფაუნდრის“-ს წყალსაენ-წყალარინების დეპარტამენტის მონაცემების და რაიონული გიზნესცენტრების მიერ წარმოდგენილი სქემატური ნახაზის საფუძველზე. პროექტი დამუშავებულია საქართველოში მოქმედი ვალდებულებების საფუძველზე ნორმების და წესების თანახმად.  
 პროექტი ითვალისწინებს პარკეთილი 3, IV მრ, 424-420 კორპუსების მიმდებარედ წყალსადენის ქსელების რეაბილიტაციას და ყველა არსებული განუშტოების გადაერთებას საპროექტო ქსელზე.  
 ამჟამად აღნიშნულ მონაკვეთზე გაედინება წყალსადენის D=250 მმ-იანი ფოლადის მილი, რომელიც ჩაიჭრება და მის ნაცვლად მოეწყობა პოლიეთილენის SDR11 PN16 D=315მმ-იანი მილი.  
 ქსელის მოსაწყობად გამოყენებულია პოლიეთილენის SDR11 PN16 D=315/90/63 მმ. მილის სიბრტით 200/10/120მ. საპროექტო ქსელზე მოეწყობა 5 (ხუთი ცალი) საპროექტო ჭა რომლებიც აიგება რკ/ბეტონის 1 მეტრიანი და 1.5 მეტრიანი რბოლებით.  
 მიწის სამუშაოების წარმოებისას ყველა უცნობი განუშტოება გადაერთებული უნდა იყოს საპროექტო ქსელზე.  
 აუცილებელია მოეწყოს ჭის ძვაბულისა და მიწის თხრილის კედლების გამაგრება H=1.70 მ ჩაღრმავების შემდეგ.  
 სამუშაოების დაწყებამდე დაუშტებულ იქნას ტრასის ბასწვრივ საინჟინერო კომუნიკაციების არსებობა.  
 წყალსადენის ქსელის მოწყობა ითვალისწინებს საექსპლუატაციო სამსახურის წარმომადგენელთა და სამშენებლო ნორმებისა და წესების მოთხოვნებს.

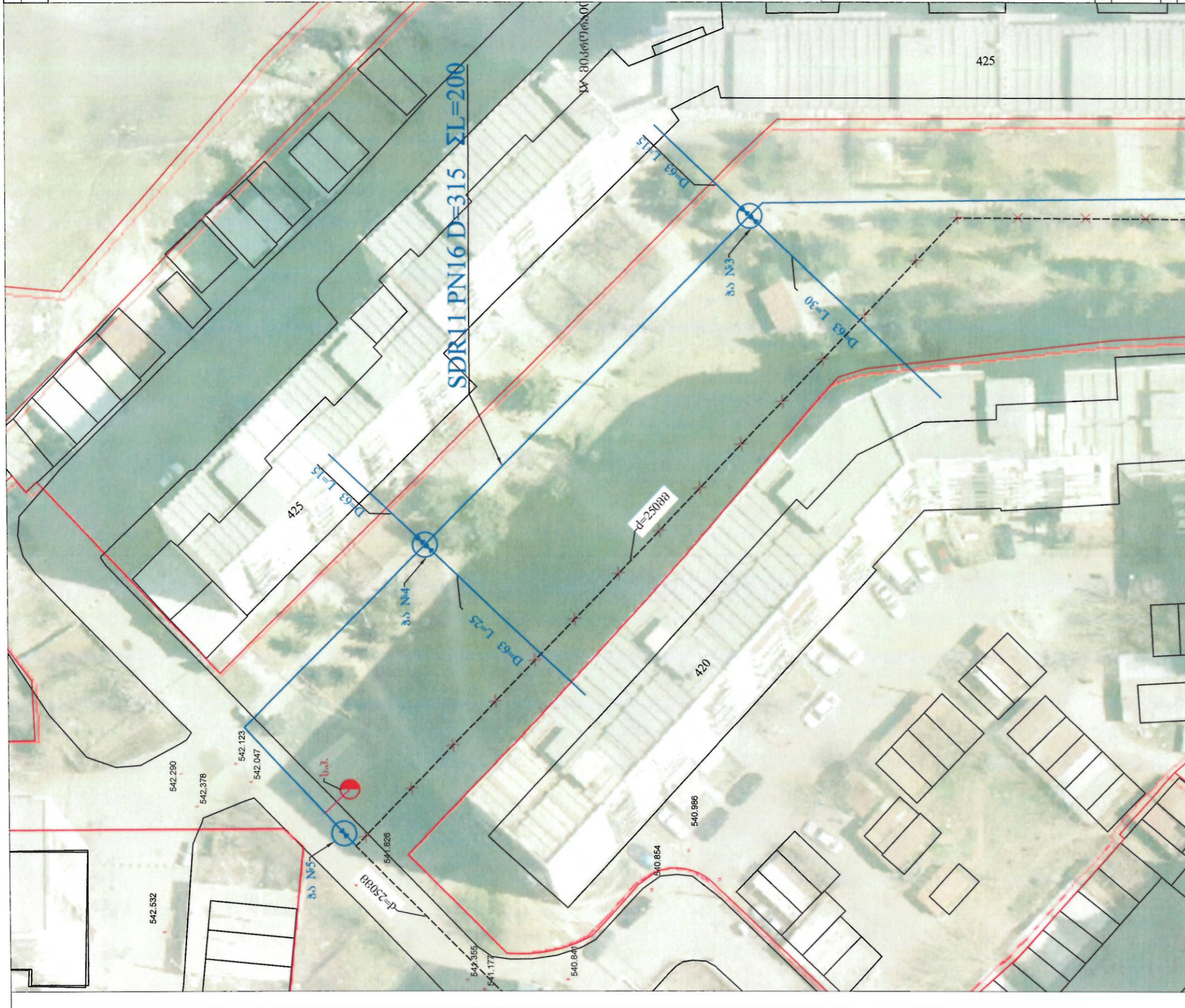
**ს ა ე რ თ ო მ ი თ ი თ ე ბ ე ბ ი**

- მიწის სამუშაოების დაწყებამდე დაუშტებული იქნას მიწისქვეშა კომუნიკაციების არსებობა და მათი ჩაღრმავება.
- სამონტაჟო სამუშაოების წარმოება განხორციელდეს СНИП 3.05.04-85 მიითითებების დაცვით.
- სამუშაოების დასრულების შემდეგ მილსადენი გამოიცადოს დაწესებული ნორმების თანახმად.

ფორმატი	სტადია	ვარიანტი
<b>A3</b>	<b>მ.პ.</b>	<b>1</b>
პრობითი აღნიშვნები:		
	წყალსადენი საპროექტო მილსადენი	
	წყალსადენის არსებული ქსელი	
	წყალსადენის საპროექტო ჭა	
შენიშვნები:		
<ol style="list-style-type: none"> <li>საერთო მონაცემები იხ. განმარტებით ბარათში.</li> <li>ნახაზი იკითხება NV-კ 2 ნახაზთან ერთად.</li> <li>ზომები და ნიშნულები მ-ში.</li> </ol>		
ლაკვეთი	<b>ისანი საპროექტო გიზნეს ცენტრი</b>	
ლაკვეთა		
შეხვედრის ნომერი	<p><b>შ.პ.ს. "ჯორჯიან უოთერ ენდ ფაუნდრი"</b>  <small>თბილისი, კოსტავას 1 შესახვევი, №33</small>  <b>გენერალური ინჟინერიის და პროექტირების დეპარტამენტი-საპროექტო სამსახური</b></p>	
საპროექტოს უფროსი	მ. ნაცვლიშვილი	
პროექტის ხელმძღვანელი	ს. ჯაფარიძე	
შეასრულა	ს. ჯაფარიძე	
შეამოწმა	ბ. ტყეშელაშვილი	
პროექტი	<p><b>პარკეთილი 3, IV მრ, 424-420 კორპ. მიმდებარედ წყალსადენის გარე ქსელის რეაბილიტაციის პროექტი</b></p>	
თარიღი	აპრილი 2019	
ნახაზი		
<b>საერთო მონაცემები</b>		
მასშტაბი	ფურცელი №	ფურცლები
	<b>6-1</b>	<b>5</b>



ფორმატი	სტაფია	პირიანტი
A3	შ.პ.	1



**შენიშვნები:**

- საერთო მონაცემები იხ. განმარტებით ბარათში.
- ნახაზი იკითხება NV-კ 2 ნახაზთან ერთად.
- გომები და ნიშნულები მ-30.

**საპროექტო სახანძრო კიდრანტი**

**იხანი სახორის გიუნის ტანტი**

**გპპ**

**შ.პ.ს. "ჯორჯიან უთერ ანდ ქაუარი"**  
 თბილისი, კობულაძის ქუჩა, 1433  
 განიერი შესართავი და კომპლექსის დაარსებითი-საპროექტო სამუშაო

საპროექტო უწყისი	მ. ნაცვალაძე
პროექტის ხელმძღვანელი	ს. ჯავახიძე
შეამოვლა	ს. ჯავახიძე
შეამოვნა	ბ. ტყეშელაშვილი

**პროექტი**

**პარკეთილი 3, IV მრ. 424-420 ქორპ. მიმდებარე ნაუსტანის გარე ქსელის რეაბილიტაციის პროექტი**

თარიღი: 2019

**მშენებლის სახელი**

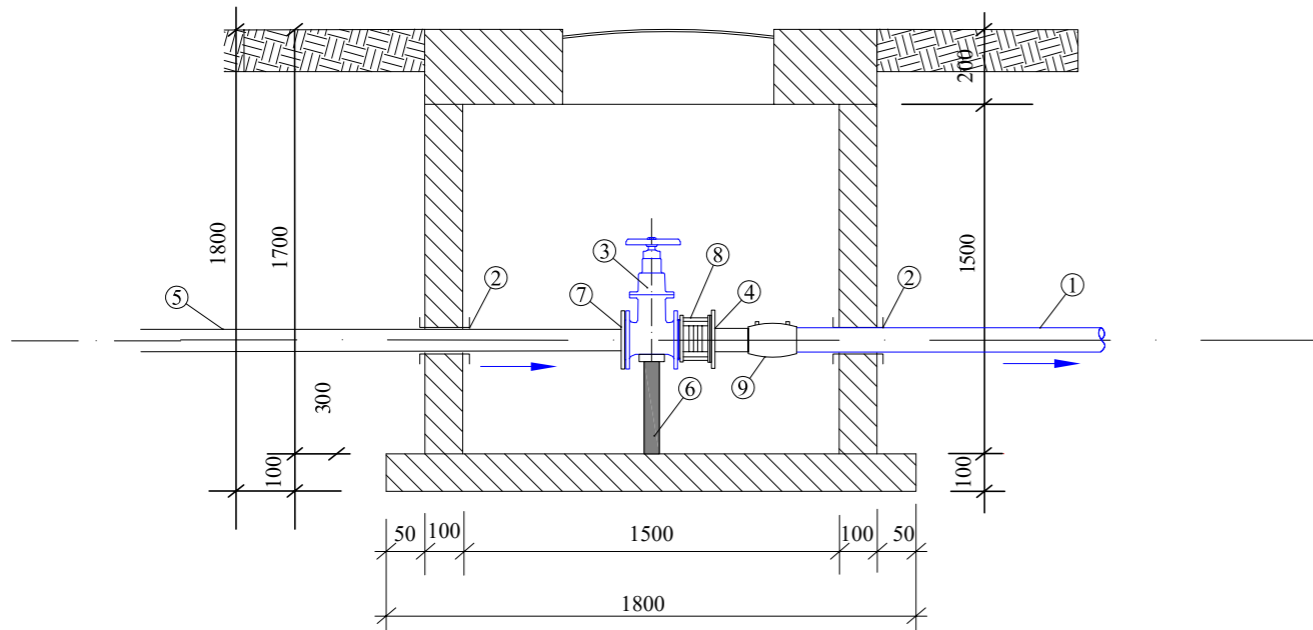
**მშენებლის სახელი**

**მშენებლის სახელი**

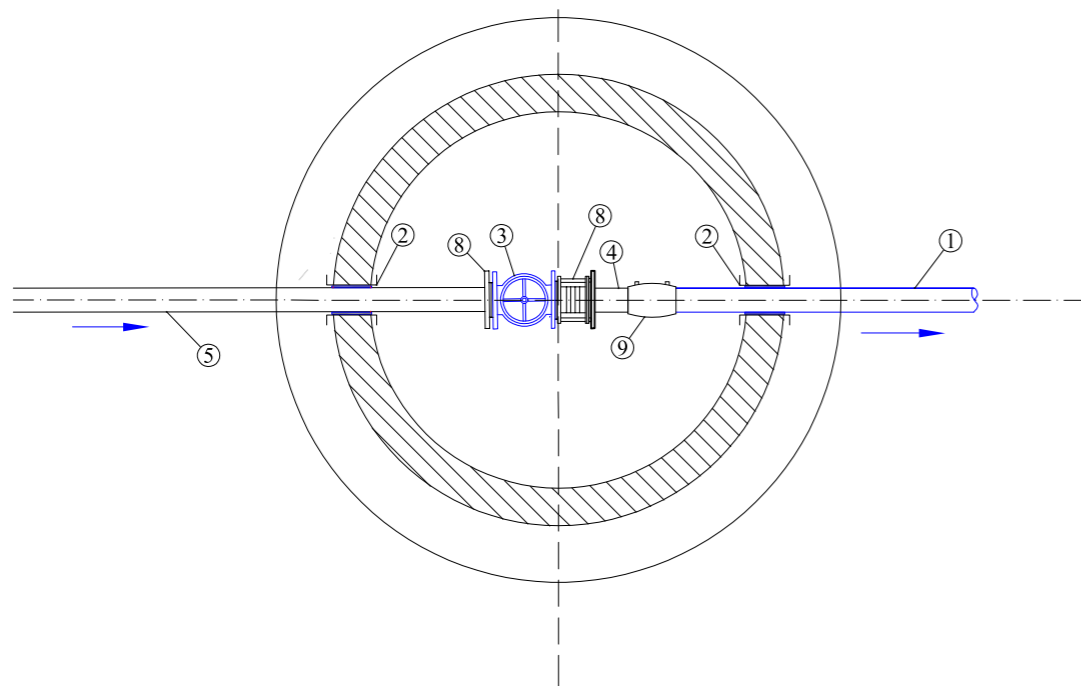
მასშტაბი	ფურცელი №	ფურცელი
მ-2	მ-2	4



საპროექტო  
ბანშტომების ჭა  
№1; №5  
ჭრილი I-I



ბეჭედი




ექსპლიკაცია

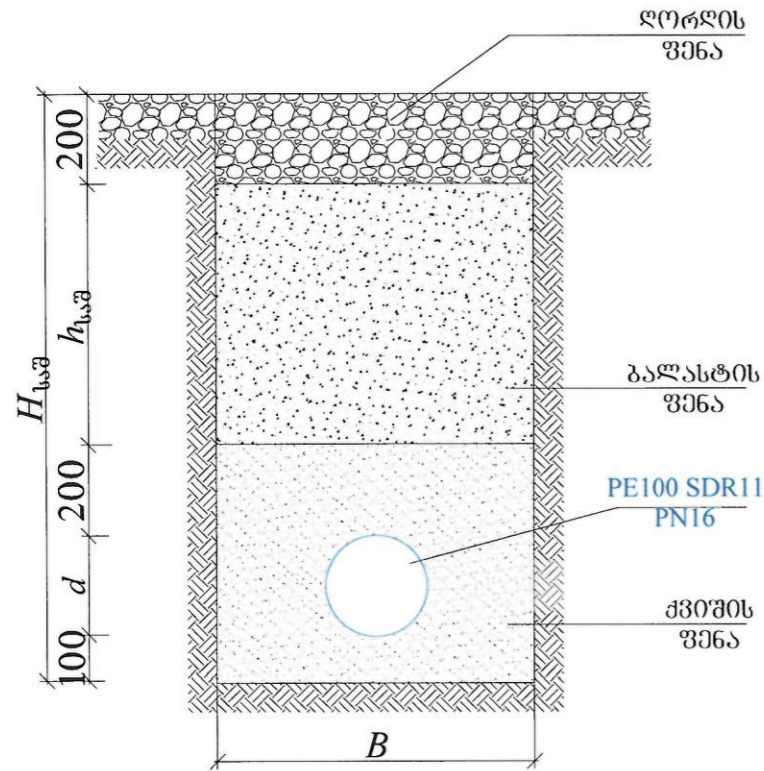
1. საპ. წყალსადენის კოლით. მილი PE100 SDR11 PN16 d 315 მმ;
2. ჩოგალი d 426 მმ;
3. საპროექტო ურღული PN16 d 300 მმ;
4. კოლიეტილიენის ალაპტორი მილტუჩით d=315 მმ
5. ფოლადის მილი d=300 მმ
6. ბეტონის საყრდენი 0.15X0.15X0.3
7. ფოლადის მილტუჩი d=300 მმ
8. ჩასაკეთებელი დეტალი d 300 მმ
9. კოლიეტილიენის ელ. ქურცი d 315 მმ

შენიშვნები:

1. წყალსადენის ჭების დეტალიზაცია იხ. ფურც. წ-№3,4,5
2. თხრილის განივი ჭრილი იხ. ფურც. წ-№3;
3. სამუშაოების დაწყების წინ გამოძახებულ იქნას არსებული მიწისქვეშა ყველა კომუნიკაციების ორგანიზაციების წარმომადგენლები გადაკვეთის ადგილების დასაზუსტებლად და შესათანხმებლად

ფორმატი	სტალია	ვარიანტი
<b>A3</b>	<b>მ.პ.</b>	<b>1</b>
პროექტი ალწმწმწმ:		
შენიშვნები:		
<ol style="list-style-type: none"> <li>1. საპროექტო მონაცემები იხ. ბანშტომების ბარათში.</li> <li>2. ნახაზი იკითხება Nწ-პ 2 ნახაზთან ერთად.</li> <li>3. ზომები და ნიშნულები მ-ში.</li> </ol>		
ლაკვეთი		
<b>ისანი სამგორის გიზნის სანტარი</b>		
ლაკვეთი		
შემსრულებელი	 <b>შ.პ.ს. "გორჯინი ურთერ ენდ ფაერი"</b> <small>თბილისი, კონტაქტის I შესახვევი, №33</small> <b>გეგმვითი მსახურების და პროექტირების დაპროექტირების-საპროექტო სამსახური</b>	
საპროექტოს უფროსი	მ. ნაცვლიშვილი	
პროექტის ხელმძღვანელი	ს. ჯაფარიძე	
შეასრულა	ს. ჯაფარიძე	
შეამოწმა	ბ. ტყეშელაძე	
პროექტი		
<b>პარკეთილი 3, IV მრ. 424-420 კორპ. მიმდებარედ წყალსადენის ბარაქსა და სანაღობო-სანაღობო პროექტი</b>		
თარიღი	საპროექტო <b>2019</b>	
ნახაზი		
<b>საპროექტო წყალსადენის ქაზი</b>		
მასშტაბი	ფურცელი №	ფურცლები
	<b>6-3</b>	<b>5</b>

თხრილის განივი კვეთი



№	d	H <sub>საშ</sub>	B	h <sub>საშ</sub>	L (მ)
1	315	1500	800	685	200
2	90	1000	700	410	10
3	63	1000	700	437	120

შენიშვნები:

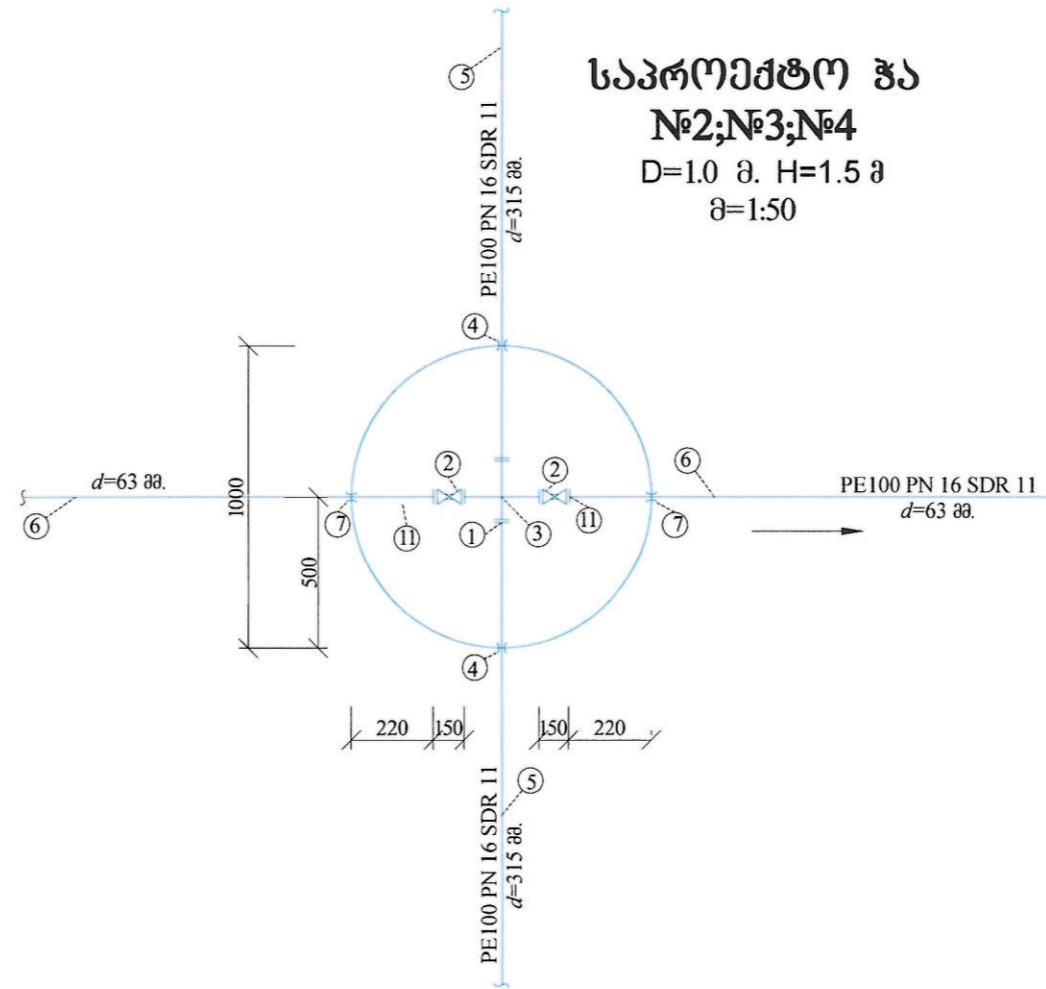
1. წყალსადენის ჭების დეტალიზაცია იხ. ფურც. წ-№3,4,5
2. თხრილის განივი ჭრილი იხ. ფურც. წ-№3;
3. სამუშაოების დაწყების წინ გამოძახებულ იქნას არსებული მიწისქვეშა ყველა კომუნიკაციების ორგანიზაციების წარმომადგენლები გადაკვეთის ადგილების დასაზუსტებლად და შესათანხმებლად

საპროექტო ჭა

№2;№3;№4

D=1.0 მ. H=1.5 მ

მ=1:50



ექსპლიკაცია

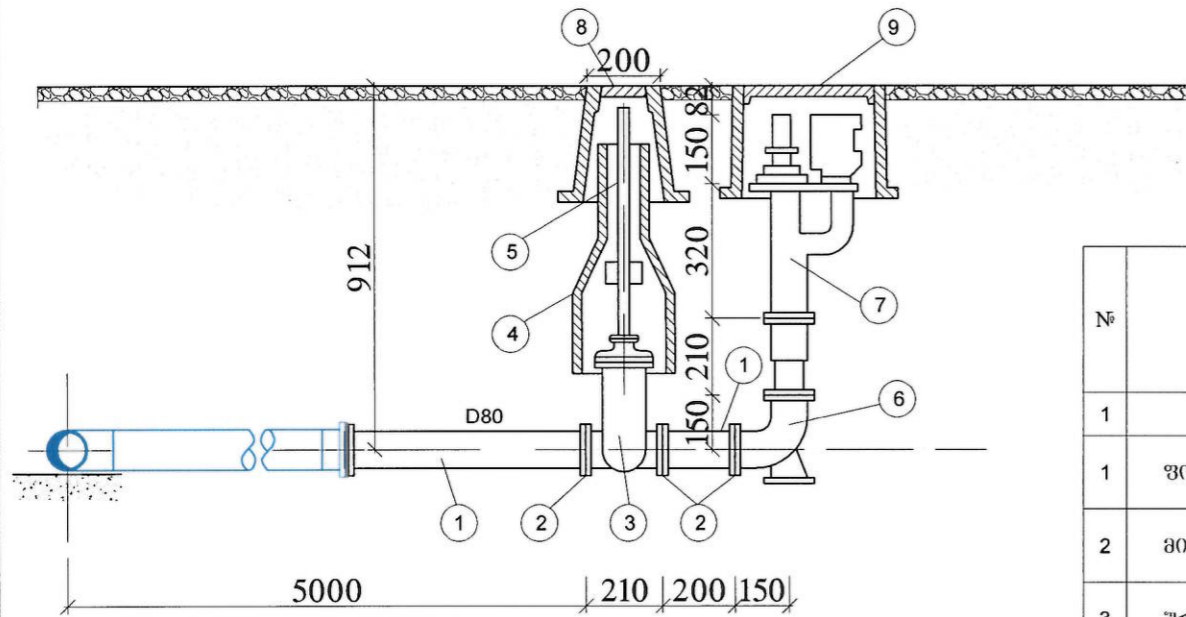
1. ალაკტორი მილტუხით d=315 მმ
2. ურღული d=50 მმ
3. ფოლადის ჯგარფინა მილტუხით 300/50
4. ჩოგალი d=426 მმ
5. საპ. კოლ. SDR11 PN16 d=315 მმ მილი
6. საპ. კოლ. SDR11 PN16 d=63 მმ მილი
7. ჩოგალი d=11 მმ
8. ალაკტორი მილტუხით d=63 მმ

ფორმატი	სტადია	პარიანტი
A3	მ.პ.	1
პირობითი აღნიშვნები:		
შენიშვნები:		
<ol style="list-style-type: none"> <li>1. საპროექტო მონაცემები იხ. განმარტებით ბარათში.</li> <li>2. ნახაზი იკითხება № 2 ნახაზთან ერთად.</li> <li>3. ზომები და ნიშნულები მ-ში.</li> </ol>		
ღამკვეთი	ისანი სამშრომის ბიზნეს ცენტრი	
ღამკვეთა		
შემსრულებელი	<p>შ.პ.ს. "ჯორჯინ ენერჯი უაუარი" თბილისი, კოსტავას I შესახვევი, №33 გეგმვითი უსაპროექტო და პროექტირების დაპროექტინგი-საპროექტო სამსახური</p>	
საპროექტოს უფროსი	მ. ნაცვლიშვილი	
პროექტის ხელმძღვანელი	ს. ჯაფარიძე	
შეასრულა	ს. ჯაფარიძე	
შეამოწმა	გ. ტყეშელაშვილი	
პროექტი		
<p>პარკეთილი 3, IV მრ. 424-420 კორპ. მიმდებარედ წყალსადენის გარე ქსელის რეაბილიტაციის პროექტი</p>		
თარიღი	პარიელი 2019	
ნახაზი		
<p>წყალსადენის თხრილის განივი კვეთი; წყალსადენის საპროექტო ჭა</p>		
მასშტაბი	ფურცელი №	ფურცლები
	6-4	5

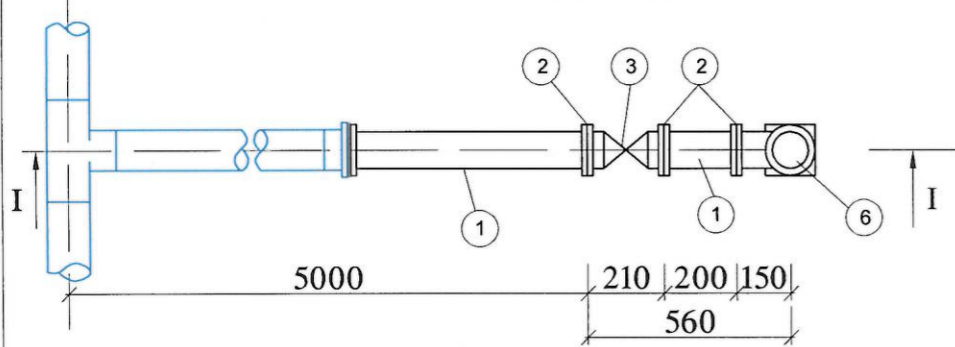


**სახანძრო ჰიდრანტი**

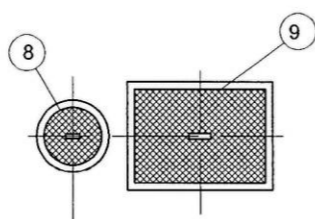
ჭრილი I-I



სამონტაჟო გეგმა



მიწიზედა გეგმა



**მასალათა სპეციფიკაცია**  
ერთ სახანძრო ჰიდრანტზე

№	დასახელება	ტიპი, სახემწიფო სტანდარტი	დამატური მონაცემები	რ-ბა	წონა, კგ.		შენიშვნა	
					ერთ.	სულ		
1	2	3	4	5	6	7	8	9
1	ფოლადის მილი	10704-76	89/5	გრძ. მ	1.0	10.36	10.36	
2	მილტუნი ბრტყელი	1255-67	80	ცალი	7	3.19	22.33	R <sub>d</sub> =10
3	ურდული	8437-73	80	ცალი	1	29	29	R <sub>d</sub> =10
4	ურდულის ბარსაცმი	ფოლ.	-	ცალი	1	-	-	
5	ურდულის ღებრი კვარატი	ფოლ.	-	ცალი	1	-	-	
6	მუხლი 90° ქვესაღბამი	ფოლ.	80	ცალი	1	2.3	2.3	
7	მილისმკ. სახანძრო ჰიდრანტი	-	80	ცალი	1	-	-	
8	ურდულის ხუვი	-	-	ცალი	1	-	-	
9	სახანძრო ჰიდრანტის ხუვი	-	-	ცალი	1	-	-	

**შენიშვნები**

1. ტერიტორიის გეგმვა სახანძრო ჰიდრანტების დატანით იხილეთ №V-2 ფურცელი.

**შენიშვნები:**

1. წყალსადენის ჭების დეტალიზაცია იხ. ფურც. V-№6,7
2. თხრილის განივი ჭრილი იხ. ფურც. V-№5;
3. სამუშაოების დაწყების წინ გამოძახებულ იქნას არსებული მიწისქვეშა ყველა კომუნიკაციების ორგანიზაციების წარმომადგენლები გადაკვეთის ადგილების დასაზუსტებლად და შესათანხმებლად

ფორმატი	სტაფია	პარიანტი
A3	მ.პ.	1
პროექტი ავტოგრაფი:		
შენიშვნები:		
შენიშვნები:		
ლაგვითი	ისანი საგომის ბიზნეს ცენტრი	
ლაგვითა	№11	
შემსრულებელი		
<p><b>შ.პ.ს. "გორჯინ უთერ ენდ ვაუარი"</b> თბილისი, კოსტავას I შესახვევი, №33 ბაქოური ენსაბიზის და პროექტირების დაარსებები-საპროექტო სასახარი</p>		
საპროექტოს უფროსი	მ. ნაცვლიშვილი	
პროექტის ხელმძღვანელი		
შეასრულა	ს. ჯაფარიძე	
შამოწმა	ბ. ტყეშელაშვილი	
პროექტი	<p><b>პარკატილი 3, IV მრ. 424-420 კორპ. მიმდებარე წყალსადენის გარე ქსელის რეაბილიტაციის პროექტი</b></p>	
თარიღი	აპრილი 2019	
ნახაზი	<p><b>სახანძრო ჰიდრანტი</b></p>	
მასშტაბი	ფურცელი №	ფურცლები
	6-5	5