



**შპს "ჯორჯიან უოთერ ენდ ფაუერსი"**  
გენიერების მწარმოებელი და პროექტირების დაპროექტებული  
საპროექტო სამსახური

**ისანი-სამგორის რაიონი, ისანიის ქუჩაზე კანალიზაციის გარე  
ქსელის რეაბილიტაციის პროექტი**

**თბილისი 2018**

დაკვეთა №	
სტადია	მუშა პროექტი (მპ)

# ნ ა ხ ა ზ ე ბ ი ს უ ნ ყ ი ს ი

# მ ო კ ლ ე ბ ა ნ მ ა რ ტ ე ბ ი თ ი ბ ა რ ა თ ი

№	ნახაზის დასახელება	ფურცელი №
<b>ტ ე ქ ნ ო ლ ო ბ ი უ რ ი ნ ა წ ი ლ ი</b>		
1.	საერთო მონაცემები	<b>6J-1</b>
2.	ბებმა კანალიზაციის არსებული და საპროექტო ქსელების დატანით	<b>6J-2</b>
3.	ბებმა კანალიზაციის არსებული და საპროექტო ქსელების დატანით	<b>6J-3</b>
4.	კანალიზაციის მილის ბრძივი პროფილი; თხრილის ბანივი კვეთი	<b>6J-4</b>
5.	კანალიზაციის მილის ბრძივი პროფილი; თხრილის ბანივი კვეთი	<b>6J-5</b>
6.	კანალიზაციის მილის ბრძივი პროფილი; თხრილის ბანივი კვეთი	<b>6J-6</b>
7.	თხრილის ბანივი კვეთი; მრგვალი ჭების რბოლების გადაბმის კვანძი	<b>7-7</b>
8.	კანალიზაციის საპროექტო ტიპური ჭები	<b>7-8</b>
9.	კანალიზაციის საპროექტო ტიპური ჭები	<b>7-9</b>
10.	კანალიზაციის მიწის თხრილის და ჭის ძვაბულის გამაბრმვა	<b>7-10</b>

## ს ა ე რ თ ო მ ი თ ი თ ე ბ ე ბ ი

- მიწის სამუშაოების დაწყებამდე დასუსტებული იქნას მიწისძვრება კომუნიკაციების არსებობა და მათი ჩაღრმავება.
- სამონტაჟო სამუშაოების წარმოება განხორციელდეს СНИП 3.05.04-85 მიითითებების დაცვით.
- სამუშაოების დასრულების შემდეგ მიღსაღენი გამოიცადოს დაწესებული ნორმების თანახმად.

ისანი-სამგორის რაიონი, მხენინის ქუჩაზე კანალიზაციის გარე ქსელის რეაბილიტაციის პროექტი.

პროექტი დამუშავებულია „ჯორჯიან უოთერ ენდ ფაუნდრის“ წყალსაინჟინერო-წარმოების დეპარტამენტის მონაცემების და რაიონული გეოდეზიის განყოფილების მიერ წარმოდგენილი სქემატური ნახაზის საფუძველზე. პროექტი დამუშავებულია საქართველოში მოქმედი ვადაბაბრძელებული სააგენტოების ნორმების და წესების თანახმად.

პროექტი ითვალისწინებს მხენინის ქუჩაზე კანალიზაციის ქსელების რეაბილიტაციას და ყველა არსებული განშტოების გადმოტანას საპროექტო ქსელზე.

მხენინის ქუჩაზე გაეღობება კანალიზაციის D=300 მმ.-იანი მილი. აღბილზე გასვლის და არსებული სიტუაციის შესწავლის შემდეგ დადგინდა რომ არსებული ქსელი უმეტესწილად ამორტიზებულია და საჭიროებს რეაბილიტაციას, ასევე არსებული ჭების მდგომარეობაც არ არის დამაკმაყოფილებელი, კველი მოწყობილია რის გამოც ხშირად ხდება ქსელის გაბიჯვანა და დაზიანება.

საპროექტო ქსელის მოსაწყობად გამოყენებულია კოლიქციური მილის გოფირებული D=250/200/150 მმ. მილის სიბრძოთ 540/360/420მ. საპროექტო ქსელზე მოეწყობა 31 (ოცდათერთმეტი ცალი) საპროექტო ჭა რბოლებიც აიგება რკ/ბეტონის 1.5 მეტრიანი და 1 მეტრიანი რბოლებით.

არსებულ ქსელზე განშტოებების ზუსტი რაოდენობის დადგენა შეუძლებელია, რადგან ზოგიერთი ჭა შეტბორილია და ვერ ხერხდება შესწავლა, ამიტომ პროექტში დამატებით აღებულია საპროექტო განშტოებების რაოდენობა მეტობით, რადგან არ მოხდეს რომელიმე მიერთების გამოტოვება, ხოლო მიწის სამუშაოების წარმოებისას ყველა უცნობი განშტოება გადაერთებული უნდა იყოს საპროექტო ქსელზე.

არსებული სიტუაციიდან გამომდინარე პროექტში აღებულია განშტოებების სიბრძე მეტობით, რომელიც ბათვალისწინებული იქნება სამუშაოთა მოცულობაში.

აუცილებელია მოეწყოს ჭის ძვაბულისა და მიწის თხრილის კედლების გამაბრმვა H=1.70 მ ჩაღრმავების შემდეგ.





პროექტით ასევე ბათვალისწინებულია ყველა არსებული ჭის დემონტაჟი და მათ ნაცვლად ახალი ჭების მოწყობა.

სამუშაოების დაწყებამდე დასუსტებულ იქნას ტრასის გასწვრივ საინჟინერო კომუნიკაციების არსებობა.

წყალსაინჟინერო ქსელის მოწყობა ითვალისწინებს სამსახურათაგანო სამსახურის წარმომადგენელთა და სააგენტოების ნორმებისა და წესების მოთხოვნებს.

ფორმატი	სტადია	ვარიანტი
<b>A3</b>	<b>მ.პ.</b>	<b>1</b>

პრობითი აღნიშვნები:

-  კანალიზაციის საპროექტო ჭა
-  კანალიზაციის საპროექტო მილსაღენი
-  კანალიზაციის არსებული მილსაღენი
-  კანალიზაციის არს. ჭა

შენიშვნები:

- საერთო მონაცემები იხ. განმარტებით ბარათში.
- ნახაზი იკითხება NV-კ 2 ნახაზთან ერთად.
- წომები და ნიშნულები მ-ში.

დამკვეთი

**ისანი-სამგორის რაიონის გიგანის მანქანების**

დამკვეთი

შემსრულებელი



**შ.პ.ს. "ჯორჯიან უოთერ ენდ ფაუნდრი"**  
 თბილისი, კოსტავას 1 შესახვევი, №33  
**გენერალური ინჟინერიის და პროექტირების დეპარტამენტი-საპროექტო სამსახური**

საპროექტოს უფროსი	მ. ნაცვლიძე	
პროექტის ხელმძღვანელი	ს. ჯაფარიძე	
შეასრულა	ს. ჯაფარიძე	
შეამოწმა	გ. ტყეშელაძე	

პროექტი

**ისანი-სამგორის რაიონი, მხენინის ქუჩაზე კანალიზაციის გარე ქსელის რეაბილიტაციის პროექტი**

თარიღი

აპრილი

**2019**

ნახაზი

**საერთო მონაცემები**

მასშტაბი	ფურცელი №	ფურცლები
	<b>7-1</b>	<b>10</b>

- ამანაღობის საპროექტო პიკეტაჟი
- ამანაღობის საპროექტო მისაღობი
- ამანაღობის არსებული მისაღობი
- ამანაღობის არს. პიკეტაჟი
- ამანაღობის არსებული საანაღობო პიკეტაჟი
- ამანაღობის სანაღობო მისაღობი

შენიშვნები:

საპროექტო  
**ოსანი-სამგორის რაიონის  
 გიზნის მანქანა**

მასშტაბი: 1:1000  
 თარიღი: 2019



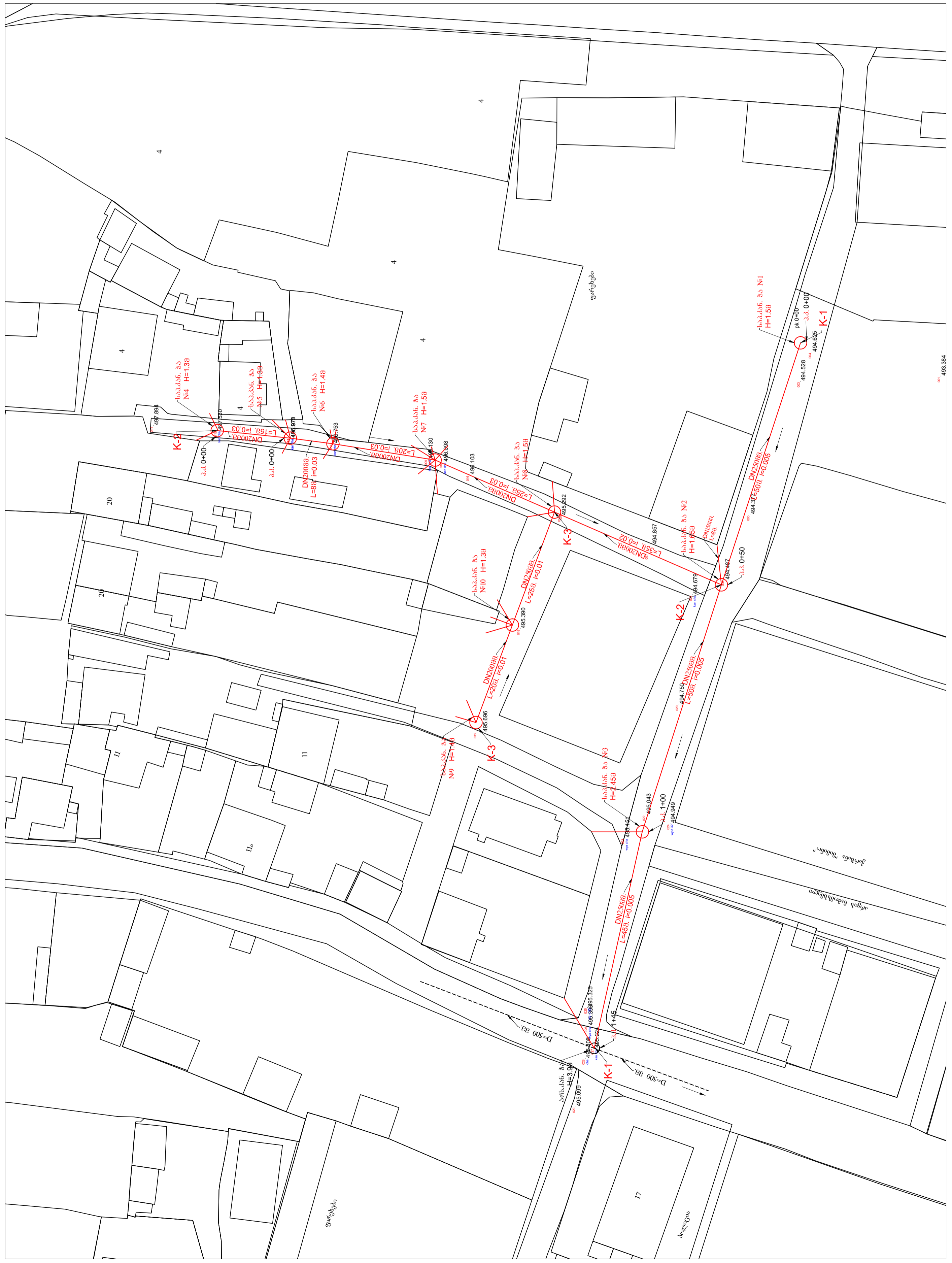
შ.პ.ს. "ჯორჯია უთერა ენდ ბანკი"  
 ინჟინერი: გიორგი ტყეშელაშვილი, შპს  
 ამანაღობის პროექტი და პროექტის  
 მენეჯერი-სამგორის რაიონის

საპროექტო მ. ნაგებობის	
საპროექტო მ. ნაგებობის	
საპროექტო მ. ნაგებობის	
საპროექტო მ. ნაგებობის	
საპროექტო მ. ნაგებობის	

**ოსანი-სამგორის რაიონის  
 მანქანის მანქანის ანაღობის  
 გიზნის მანქანის რეკონსტრუქციის  
 პროექტი**

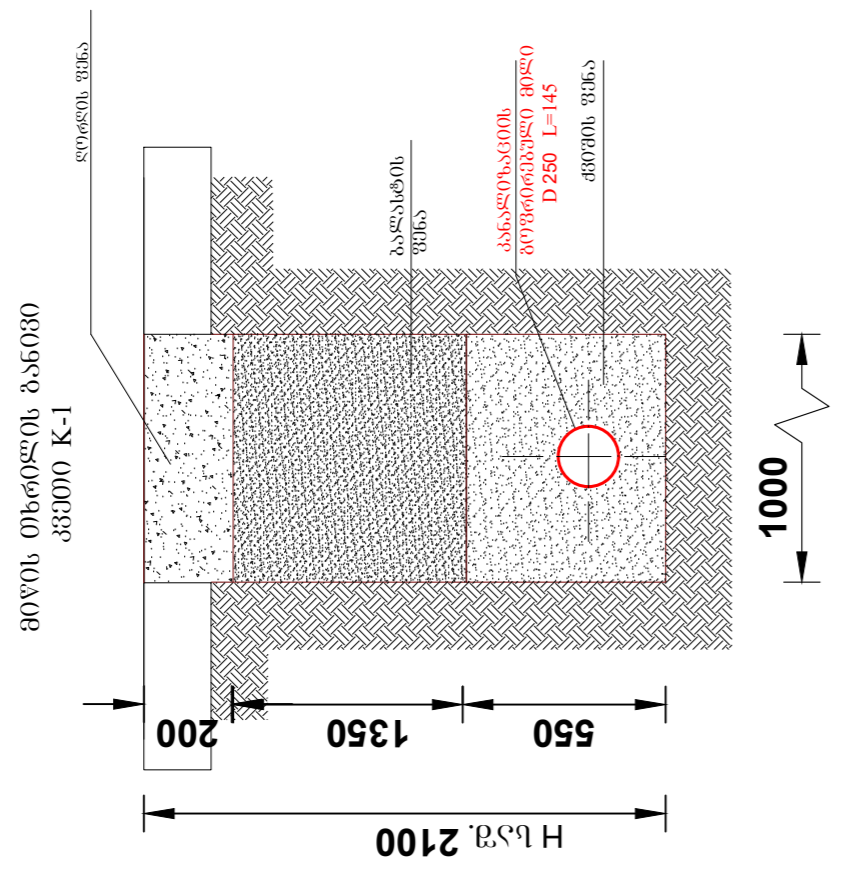
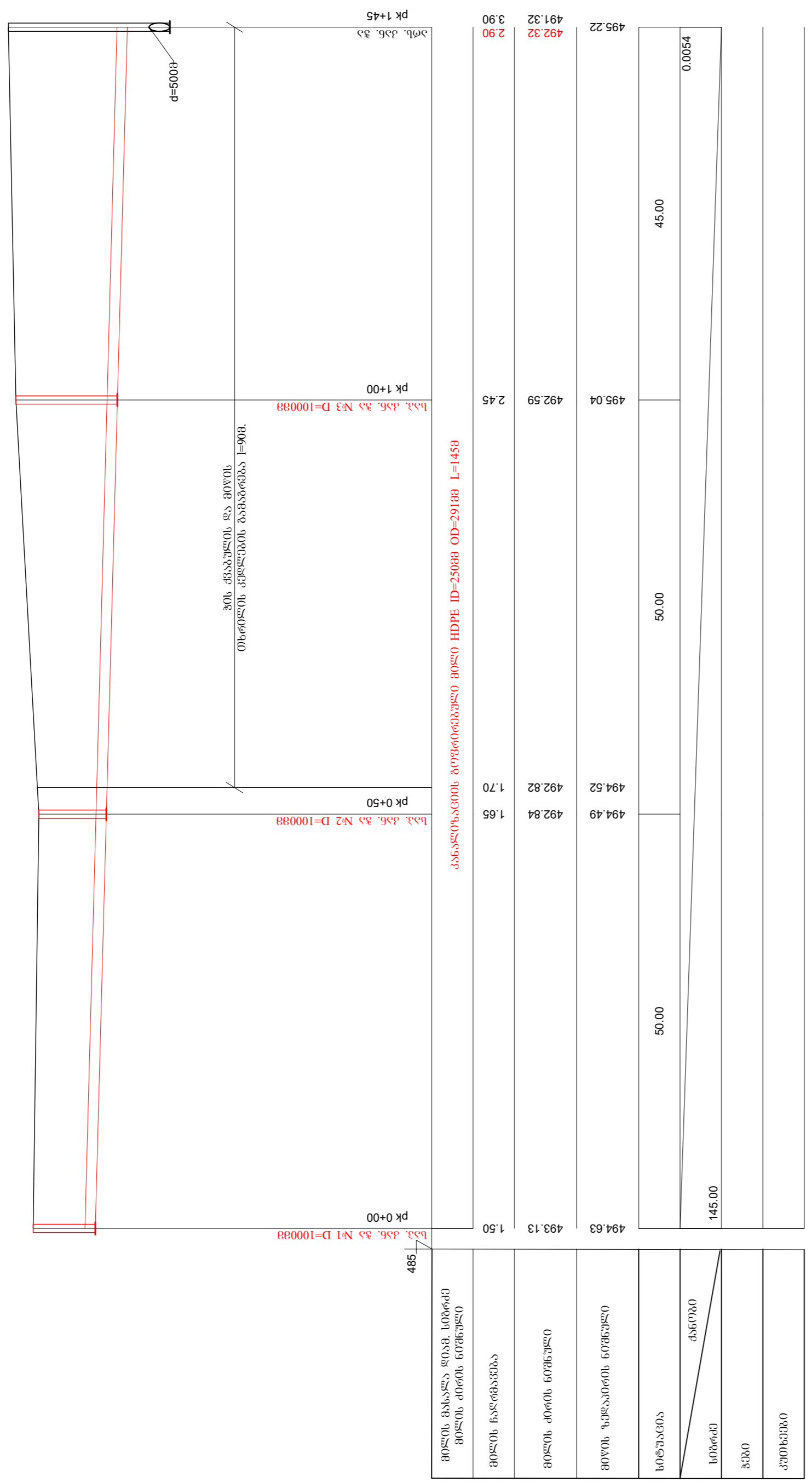
თარიღი: 2019  
 სახელი:

**გეგმა არსებული და  
 საპროექტო მანქანის  
 გეგმით**

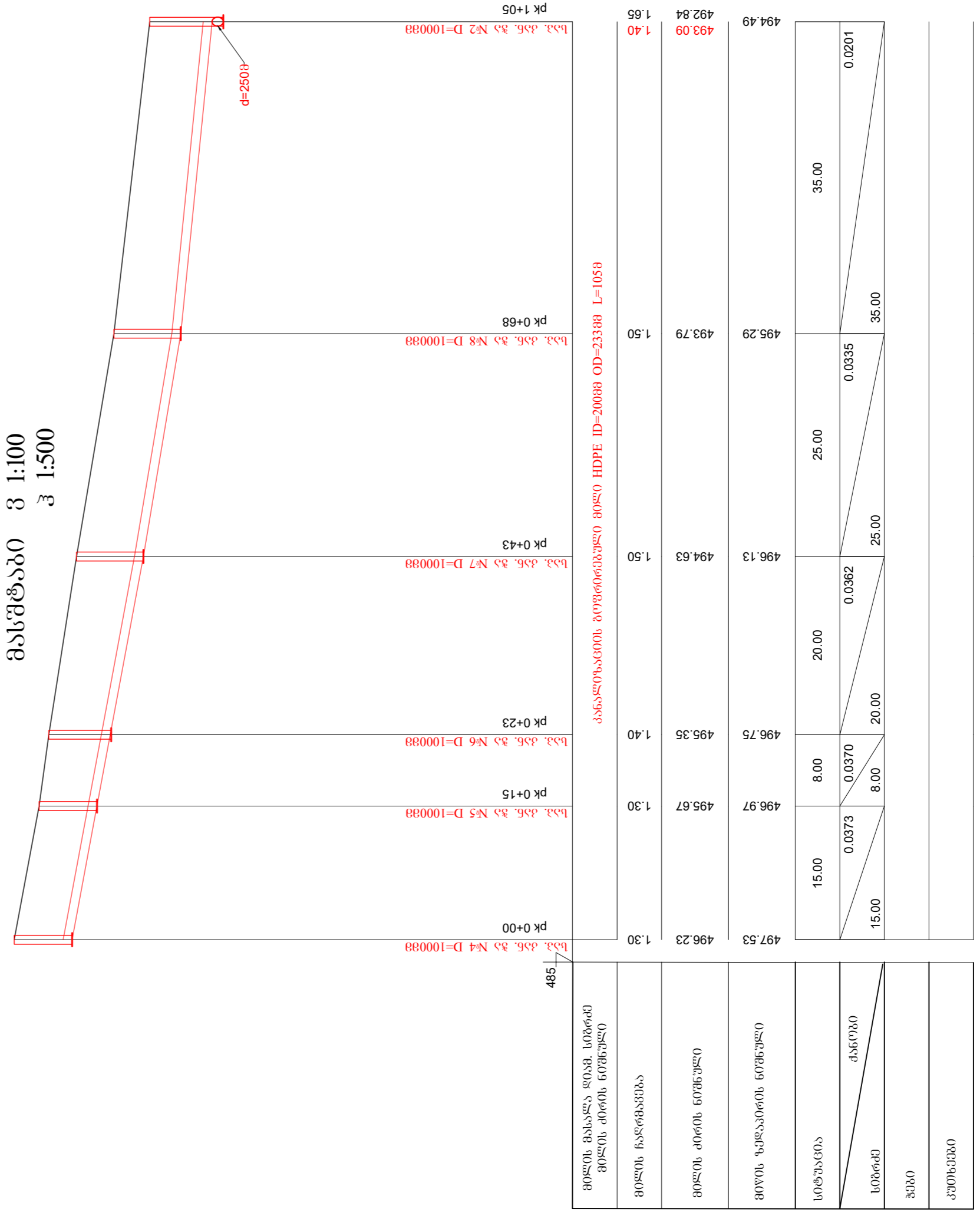




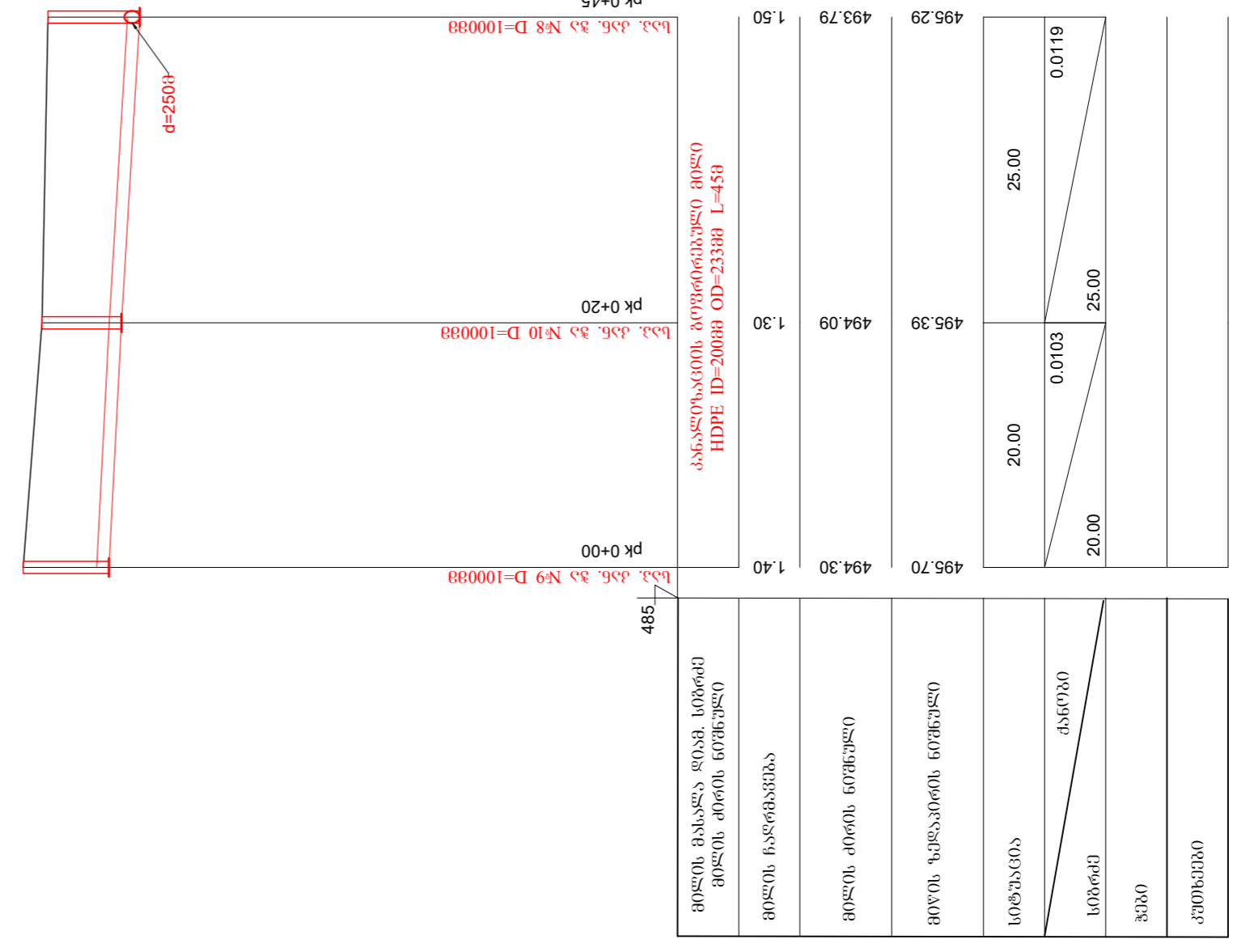
კანადატყავის ხაზის პროექტი K-1  
მასშტაბი 1:100



კანადატყავის ხაზის პროექტი K-2  
მასშტაბი 1:100



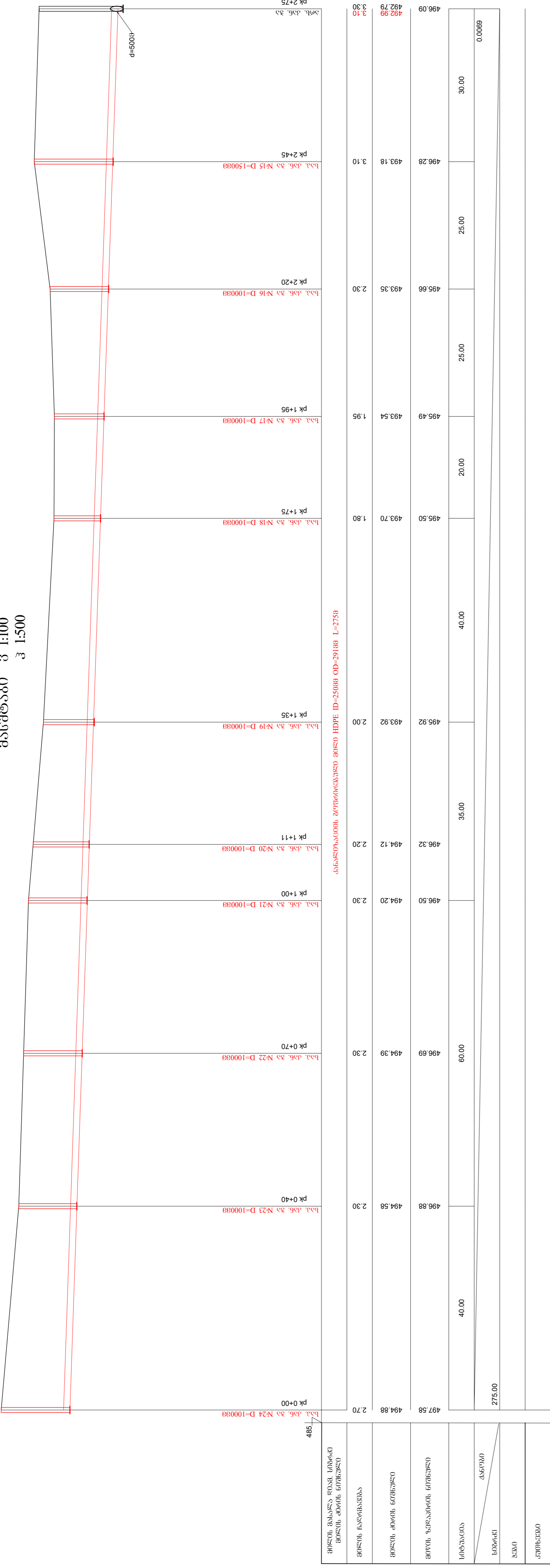
კანადატყავის ხაზის პროექტი K-3  
მასშტაბი 1:100



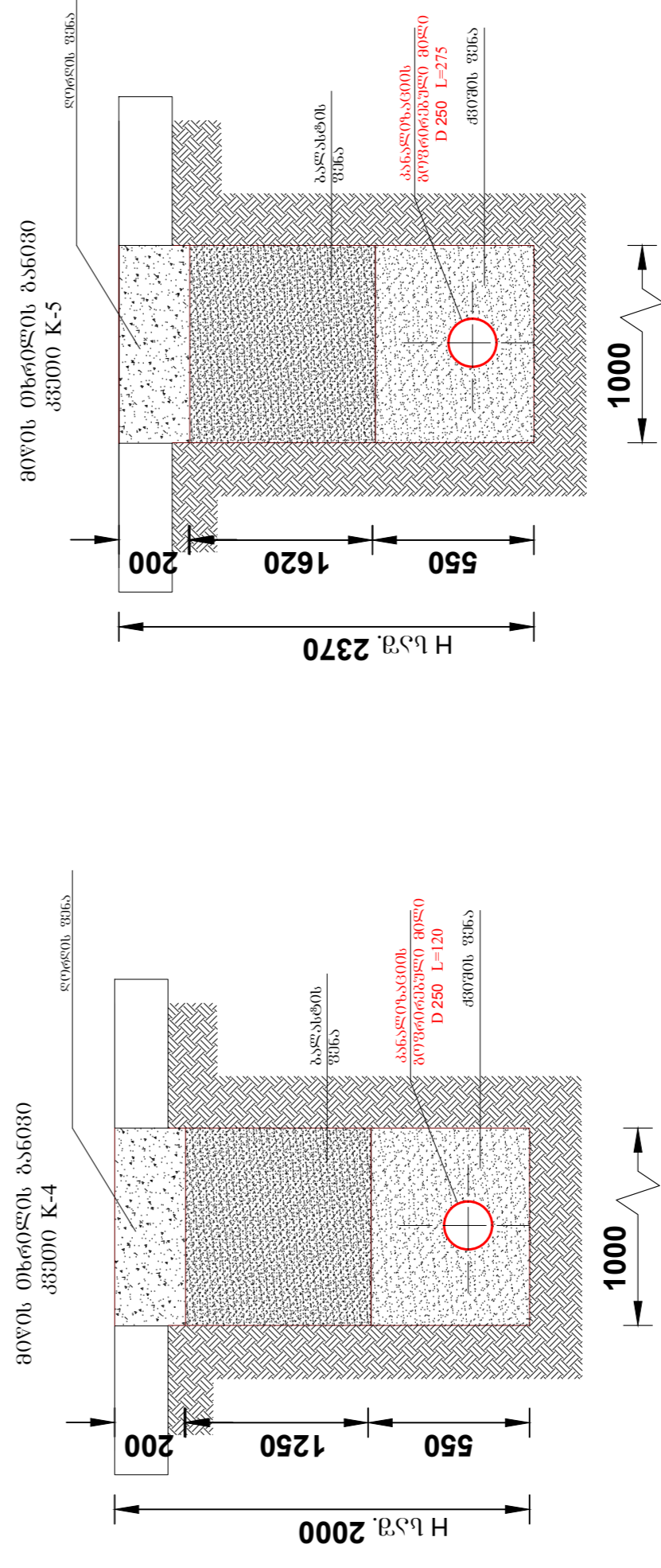
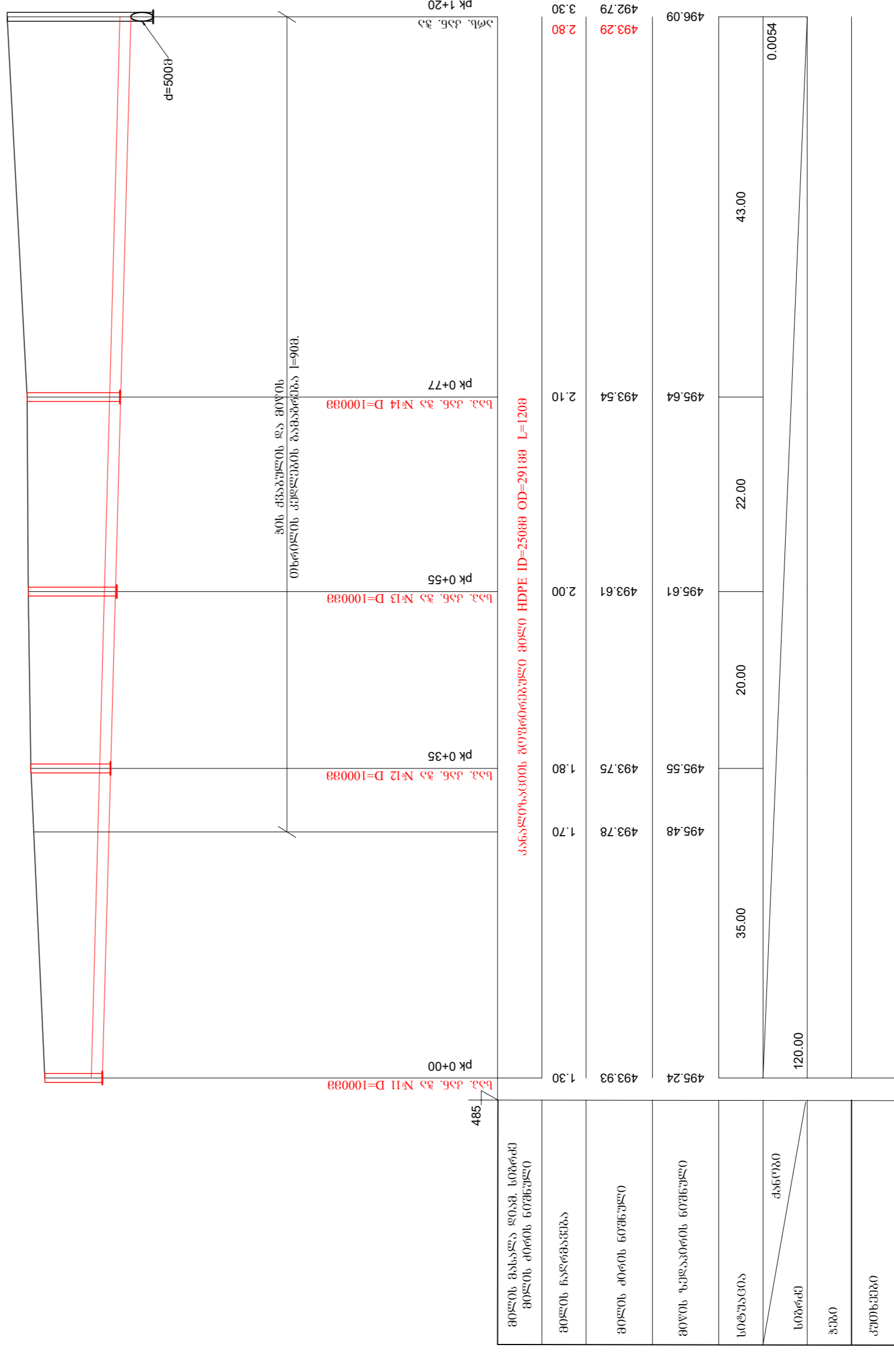
შპს "საქსტრას"

1. საპროექტო დოკუმენტაცია
2. საპროექტო დოკუმენტაცია
3. საპროექტო დოკუმენტაცია

კანალების გასწვრივ მდებარე პრეობილი K-5  
 მასშტაბი 3:1:500



კანალების გასწვრივ მდებარე პრეობილი K-4  
 მასშტაბი 3:1:500

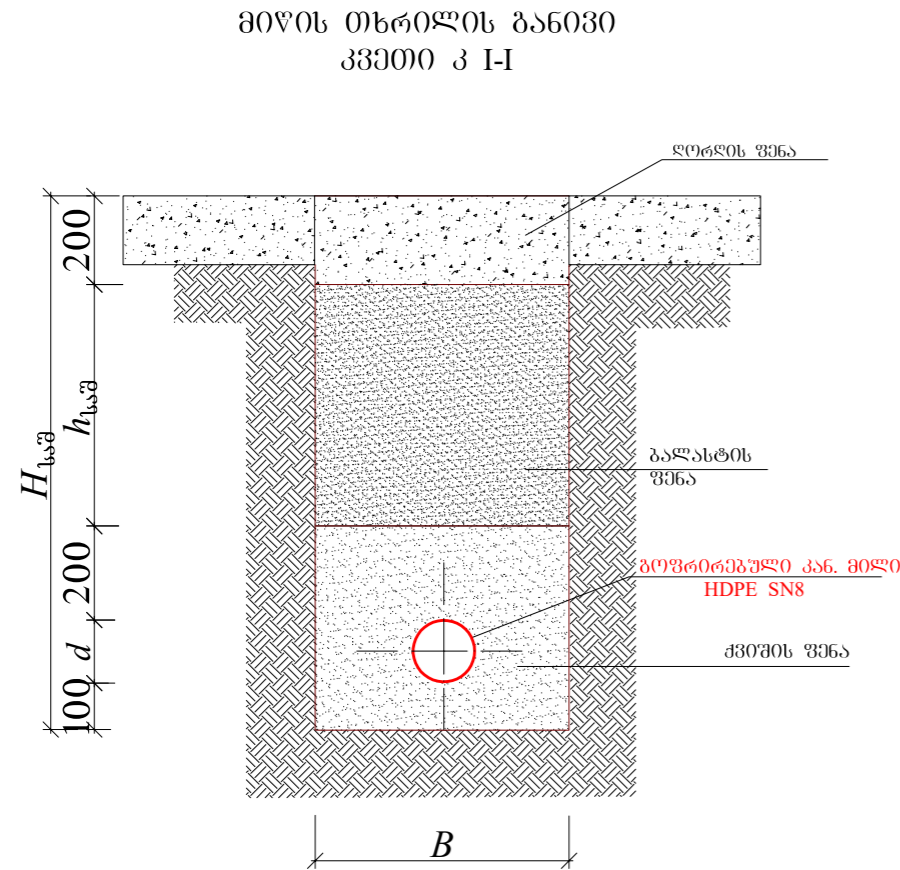


შ ა ნ ა ვ ა ნ ა ბ ა

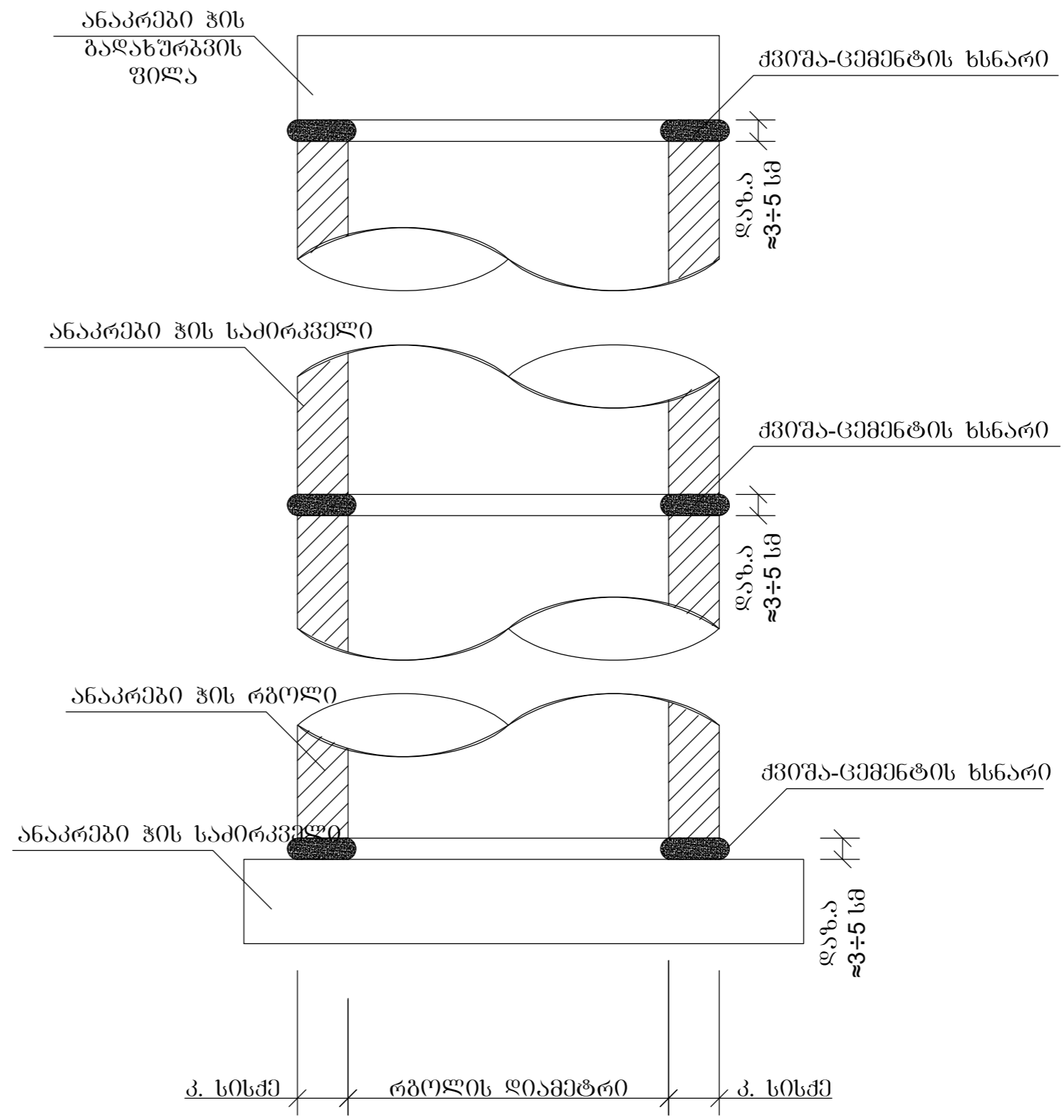
1. საინჟინრო კონსტრუქციების პროექტი.
2. კანალების გასწვრივ მდებარე პრეობილი K-4.
3. კანალების გასწვრივ მდებარე პრეობილი K-5.



მრგვალი ჭების კონსტრუქციული ელემენტების  
(საძირკვლის, რბოლების და ფილების) გაღებვის  
კვანძი



№	$d$	$H_{საგ}$	$B$	$h_{საგ}$	$L$ (მ)
1	200	1500	800	800	360
2	150	1200	700	550	420



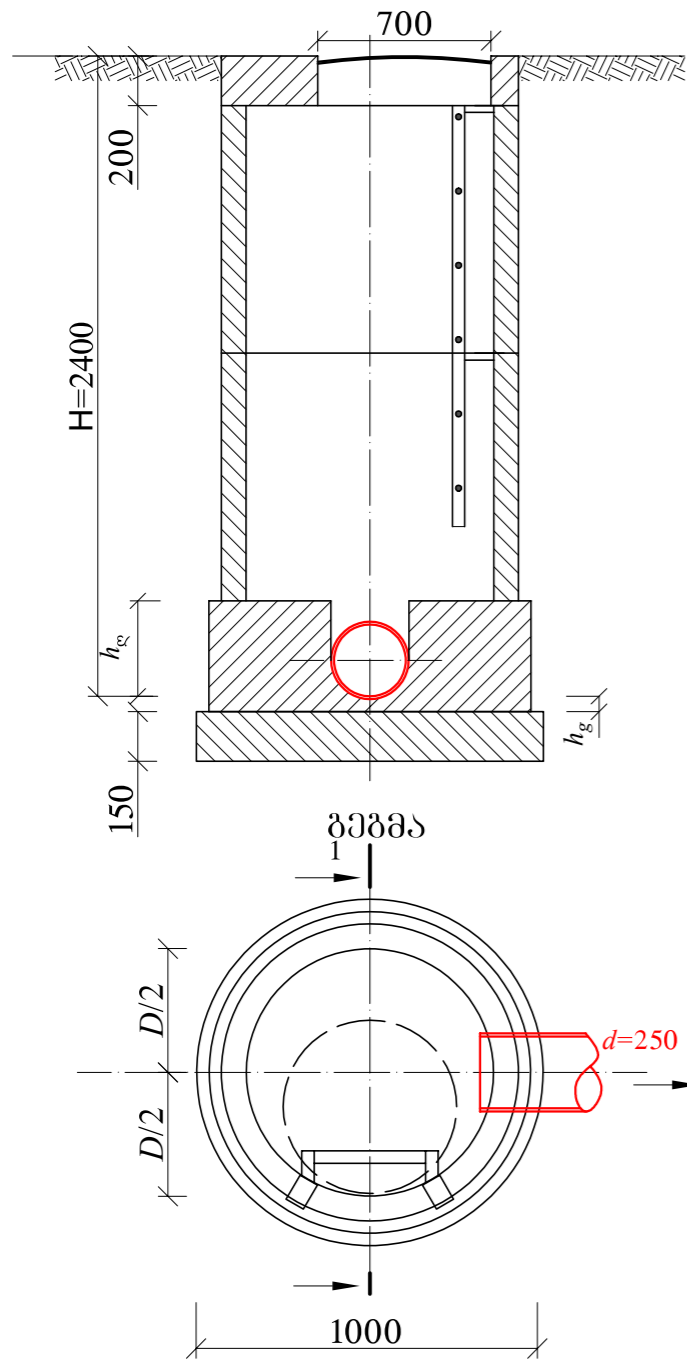
შ ე ნ ი შ ვ ე ბ ი

- სამუშაოების წარმოებისას დაცული იქნას უსაფრთხოების წესები.
- გამაგრება მოეწიოს  $H=1.70$  მ ჩაღრმავების შემდეგ.
- თხრილის გათხრის დროს სავალდებულოა გეოლოგის დაწვრთვა.

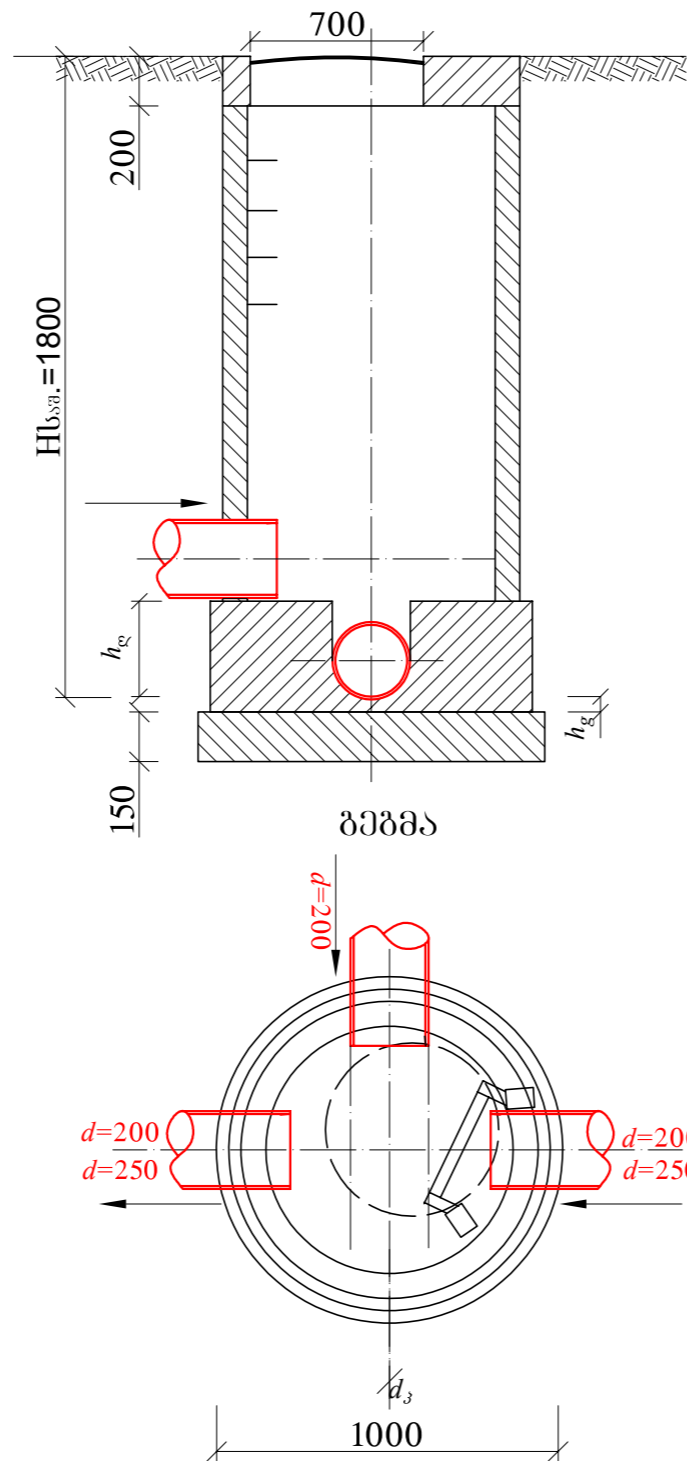
ფორმატი	სტაფია	ვარიანტი
<b>A3</b>	<b>მ.კ.</b>	<b>1</b>
პირობითი აღნიშვნები:		
შენიშვნები:		
დაკვეთი	დაკვეთის №	
<p><b>ისანი-სამგორის რაიონის გიზნის ცენტრი</b></p> <p>შ.პ.ს. "ჯორჯიან უოთერ ანდ ენერჯი" თბილისი, კოსტავას 1 შესახვევი, №33 გამყარებული და პროექტირების დაპროექტირების-საპროექტო სამსახური</p>		
საპროექტო უფროსი	მ. ნაცვლიშვილი	
პროექტის ხელმძღვანელი		
შეასრულა	ს. ჯაფარიძე	
შეამოწმა	ბ. ტყეშელაძე	
პროექტი		
<p><b>ისანი-სამგორის რაიონი, ენიენის ქუჩაზე კანალიზაციის გარე ქსელის რეაბილიტაციის პროექტი</b></p>		
თარიღი	აპრილი 2019	
ნახაზი		
<p><b>კანალიზაციის მიწის თხრილის განივი კვეთი</b></p>		
მასშტაბი	ფურცელი №	ფურცლები
	<b>კ-7</b>	<b>10</b>



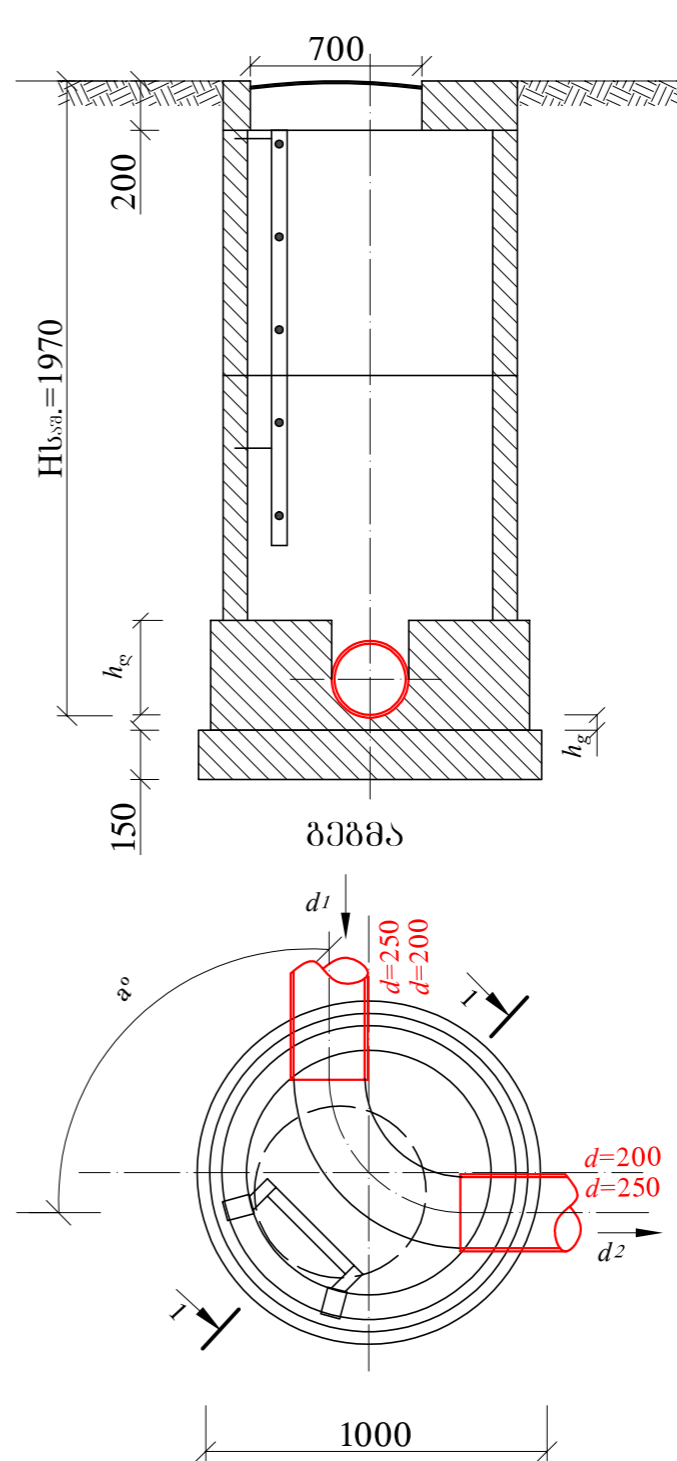
კანალიზაციის საპროექტო  
ჭა №1  
ჭრილი I-I



კანალიზაციის საპროექტო მიერთების  
ტიპიური ჭა №2; №8; №21.  
ჭრილი I-I




კანალიზაციის საპროექტო მოხვევის  
ტიპიური ჭა №20; №26; №27; №31.  
ჭრილი I-I

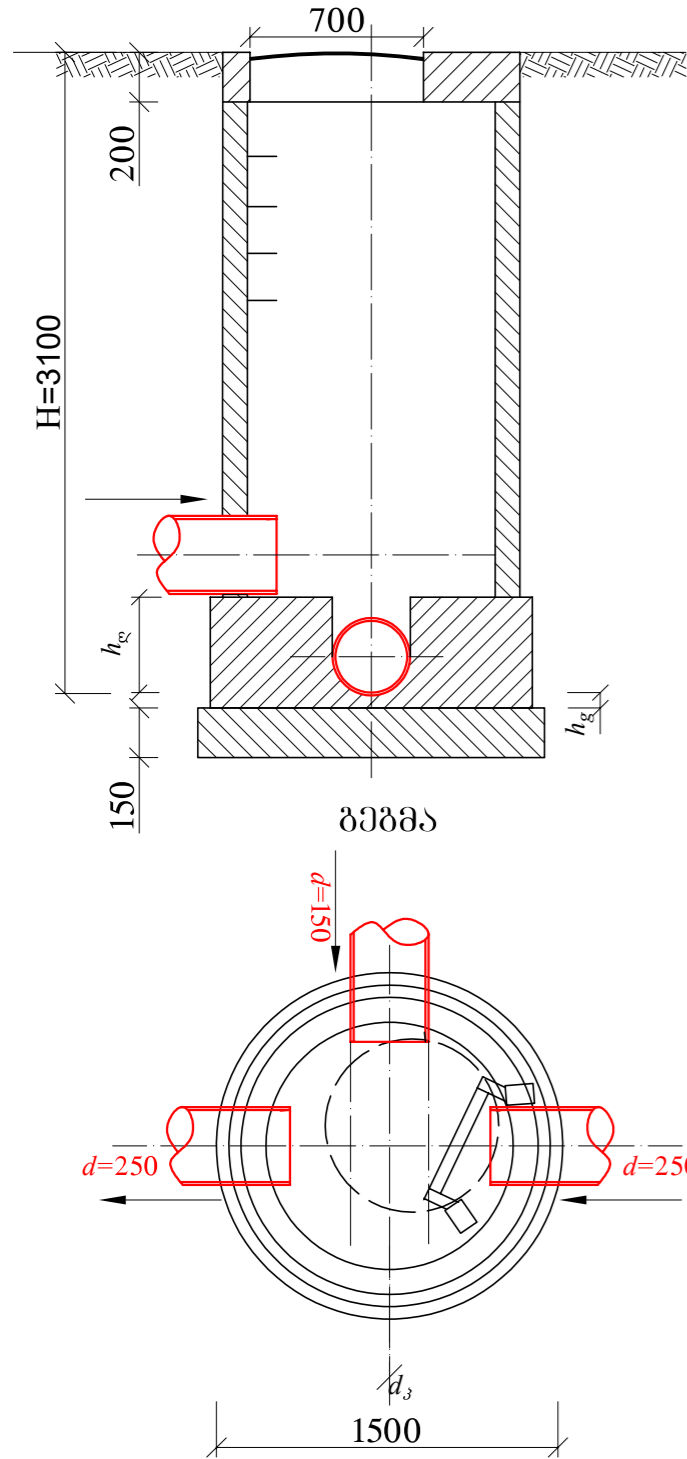


**შ ე ნ ი შ ვ ე ბ ი**

1. სამუშაოების წარმოებისას დაცული იქნას უსაფრთხოების წესები.
2. გამაგრება მოუწიოს H=1.70 მ ჩაღრმავების შემდეგ.
3. თხრილის გათხრის დროს სავალდებულოა გეოლოგის დასწრება.

ფორმატი	სტაფია	ვარიანტი
<b>A3</b>	<b>მ.პ.</b>	<b>1</b>
პირობითი აღნიშვნები:		
შენიშვნები:		
დამკვეთი	<b>ისანი-სამგორის რაიონის გიზნის ცენტრი</b>	
დამკვეთის ნომერი	№IN	
შემსრულებელი	 <p><b>შ.პ.ს. "ჯორჯიან უოთერ ენდ ფაუარი"</b> თბილისი, კოსტავას I შესახვევი, №33 გაენიქარი ექსპერტიზის და პროექტირების დაპარტამენტი-საპროექტო სამსახური</p>	
საპროექტოს უფროსი	მ. ნაცვლიძე	
პროექტის ხელმძღვანელი		
შეასრულა	ს. ჯაფარიძე	
შეამოწმა	ბ. ტყეშელაძე	
პროექტი		
<b>ისანი-სამგორის რაიონი, ენიენის ქუჩაზე კანალიზაციის გარე ქსელის რეაბილიტაციის პროექტი</b>		
თარიღი	აპრილი 2019	
ნახაზი		
<b>კანალიზაციის საპროექტო ტიპიური ქაზი</b>		
მასშტაბი	ფურცელი №	ფურცლები
	<b>კ-8</b>	<b>10</b>

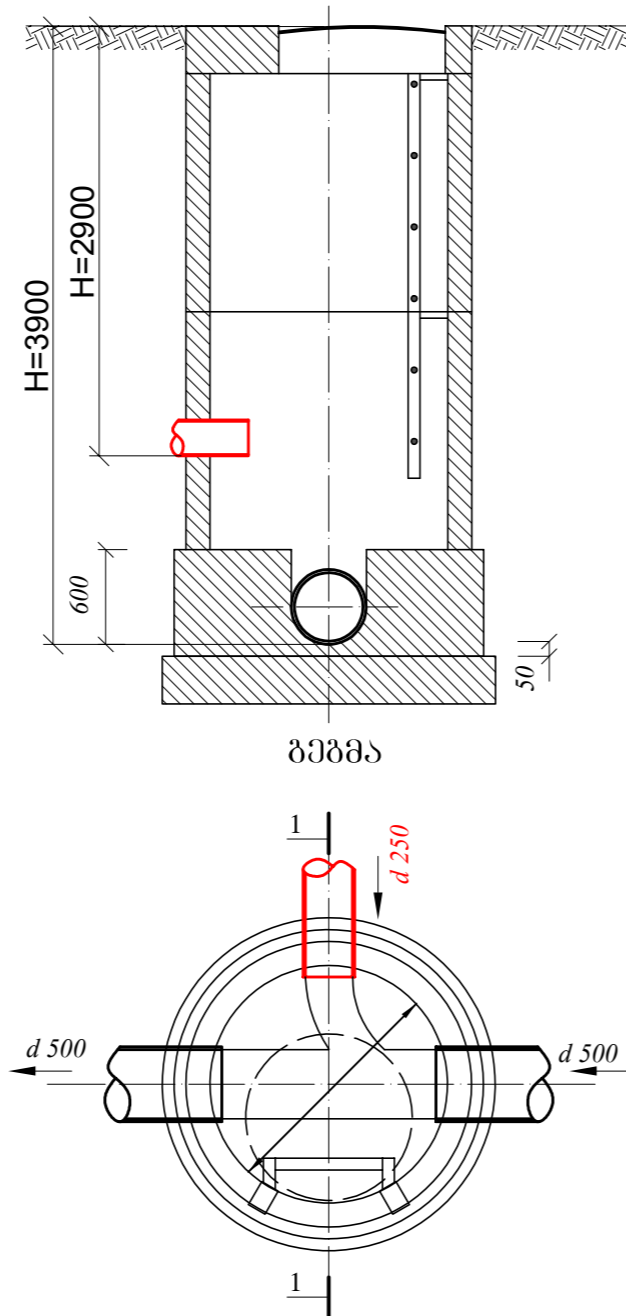
კანალიზაციის საპროექტო მიერთების  
ტიპიური ზა №15  
ჭრილი I-I



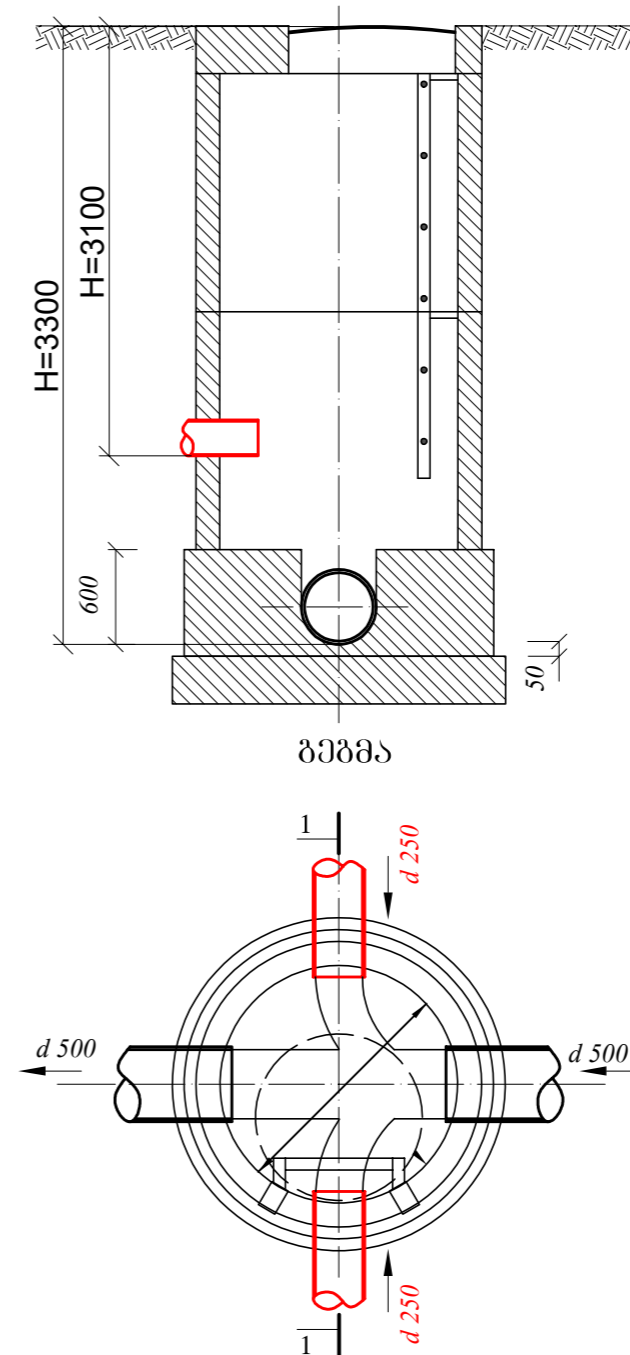
**შ ე ნ ი შ ვ ე ბ ი**

1. სამუშაოების წარმოებისას დაცული იქნას უსაფრთხოების წესები.
2. გამაგრება მოუწიოს  $H=1.70$  მ ჩაღრმავების შემდეგ.
3. თხრილის გათხრის დროს სავალდებულოა გეოლოგის დასწრება.

კანალიზაციის არსებული მიერთების  
ზა  
ჭრილი I-I



კანალიზაციის არსებული მიერთების  
ზა  
ჭრილი I-I



ფორმატი	სტაღია	ვარიანტი
<b>A3</b>	<b>მ.კ.</b>	<b>1</b>

პირობითი აღნიშვნები:

შენიშვნები:

დაკვეთი

**ისანი-სამგორის რაიონის  
გიზნის ცენტრი**

დაკვეთის

№IN

შემსრულებელი



**შ.პ.ს. "ჯორჯიან უოთერ ანდ ფაუარი"**

თბილისი, კოსტავას 1 შესახვევი, №33

გამედიკარი უსაფრთხოების და პროექტირების  
დაპარტამენტი-საპროექტო სამსახური

საპროექტოს  
ფურცელი

მ. ნაცვლიძე

პროექტის  
ხელმძღვანელი

შეასრულა

ს. ჯაფარიძე

შეამოწმა

ბ. ტყეშელაძე

პროექტი

**ისანი-სამგორის რაიონი,  
ისანიის ქუჩაზე კანალიზაციის  
გარე ქსელის რეაბილიტაციის  
პროექტი**

თარიღი

აპრილი

ნახაზი

2019

**კანალიზაციის საპროექტო  
და არსებული გეოლოგიური მონაცემები**

მასშტაბი

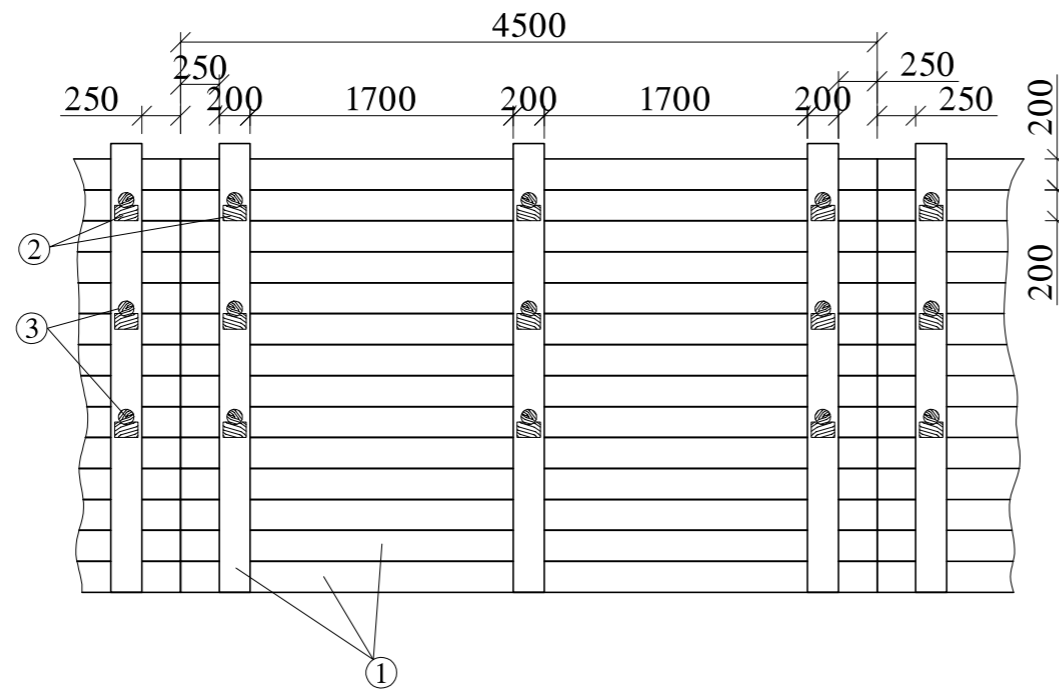
ფურცელი №

ფურცლები

კ-9

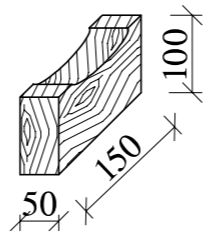
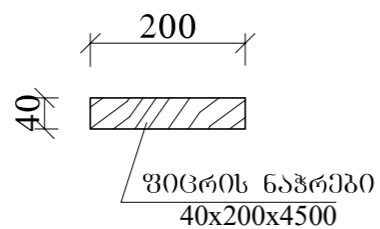
10

ბამბრების ბრძობი კვეთი  
მ 1:50

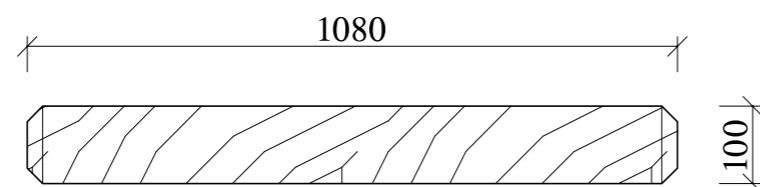


დეტალები  
მ 1:10

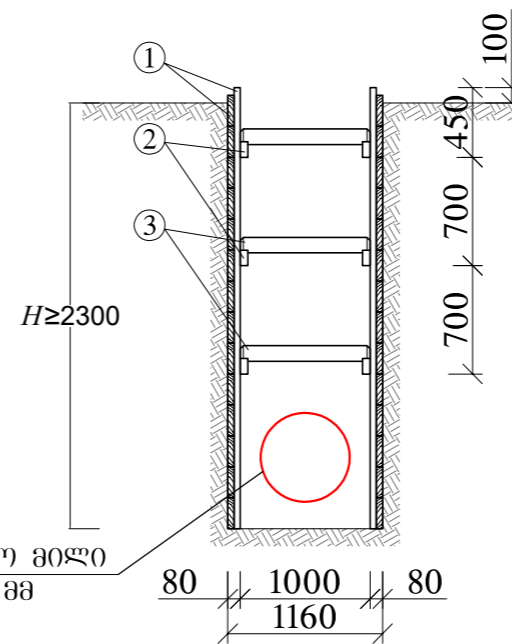
- ① - შიცრის ნაჭერი      ② - ბამბრების საყრდენი




- ③ - ბამბრები



ბამბრების განივი კვეთი  
მ 1:50



ფორმატი	სტადია	ვარიანტი
<b>A3</b>	<b>მ.პ.</b>	<b>1</b>
პროექტი ადგილობრივი:		
შენიშვნები:		
დაკვეთი	<b>ისანი-სამგორის რაიონის გიუნეს ცენტრი</b>	
დაკვეთის №	№IN	
შემსრულებელი	 <p><b>შ.პ.ს. "ჯორჯიან უოთერ ანდ ენერჯი"</b> თბილისი, კოსტავას I შესახვევი, №33 განყოფილება: უსაფრთხოების და პროექტირების დეპარტამენტი-საპროექტო სამსახური</p>	
საპროექტო უფროსი	მ. ნაცვლიძე	
პროექტის ხელმძღვანელი		
შეასრულა	ს. ჯაფარიძე	
შეამოწმა	ბ. ტყეშელაძე	
პროექტი		
<b>ისანი-სამგორის რაიონი, ისანი-სამგორის ქუჩაზე კანალიზაციის გარე ქსელის რეაბილიტაციის პროექტი</b>		
თარიღი	აპრილი 2019	
ნახაზი		
<b>კანალიზაციის მიწის თხრილის და ქის ქვაბულის კედლების გათვლია</b>		
მასშტაბი	ფურცელი №	ფურცლები
	<b>კ-10</b>	<b>10</b>