

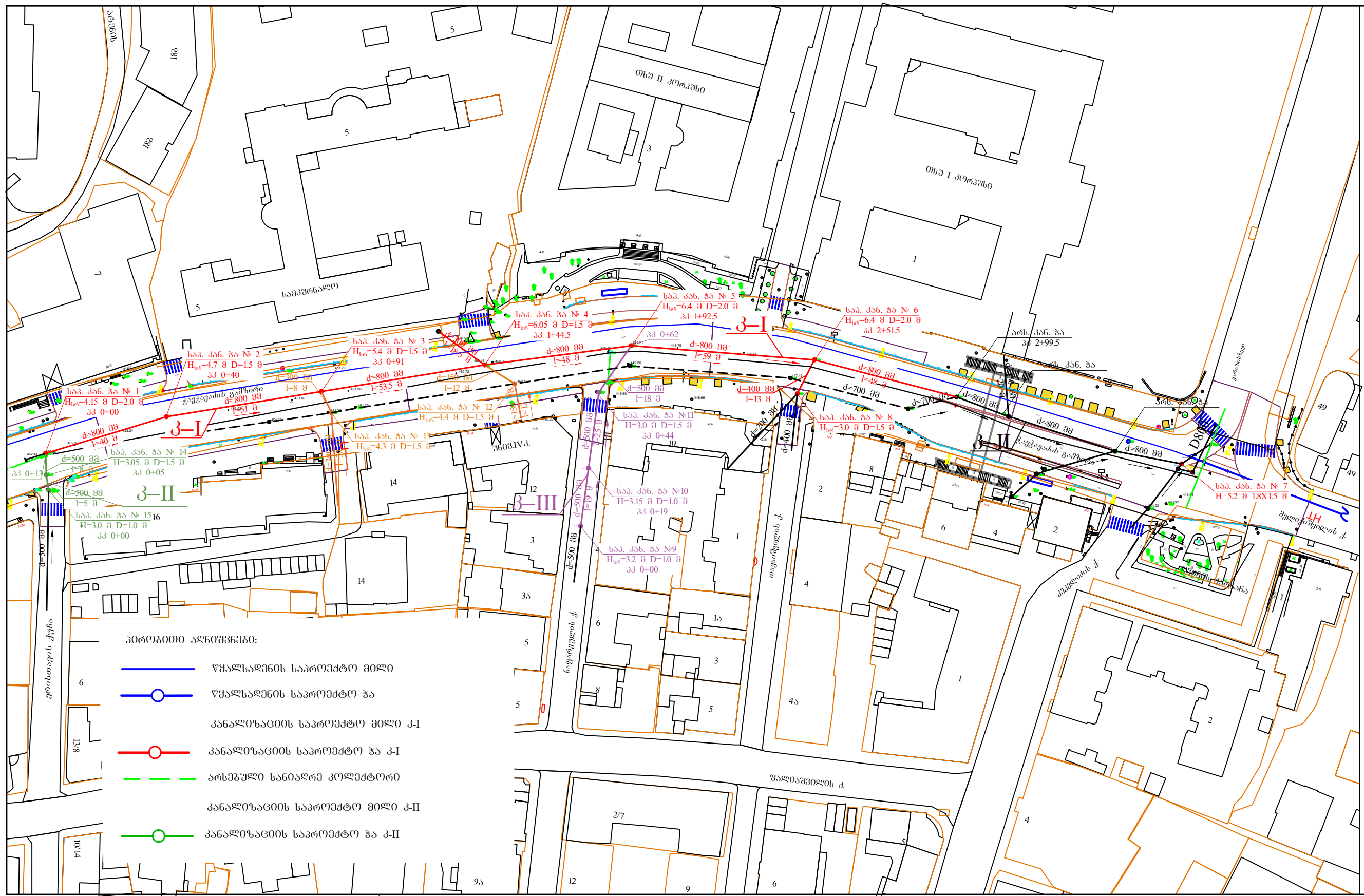


**შპს "ჯორჯიან უოთერ ენდ ფაუერი"**  
ტექნიკური ექსპერტიზის და პროექტირების დაპარტამენტი  
საპროექტო სამსახური

**ჭავჭავაძის გაგზირზე კანალიზაციის ქსელის  
რეაბილიტაციის პროექტი  
I-მონაკვეთი  
(ვარაზისხევიდან ერისთავის ქუჩამდე)**

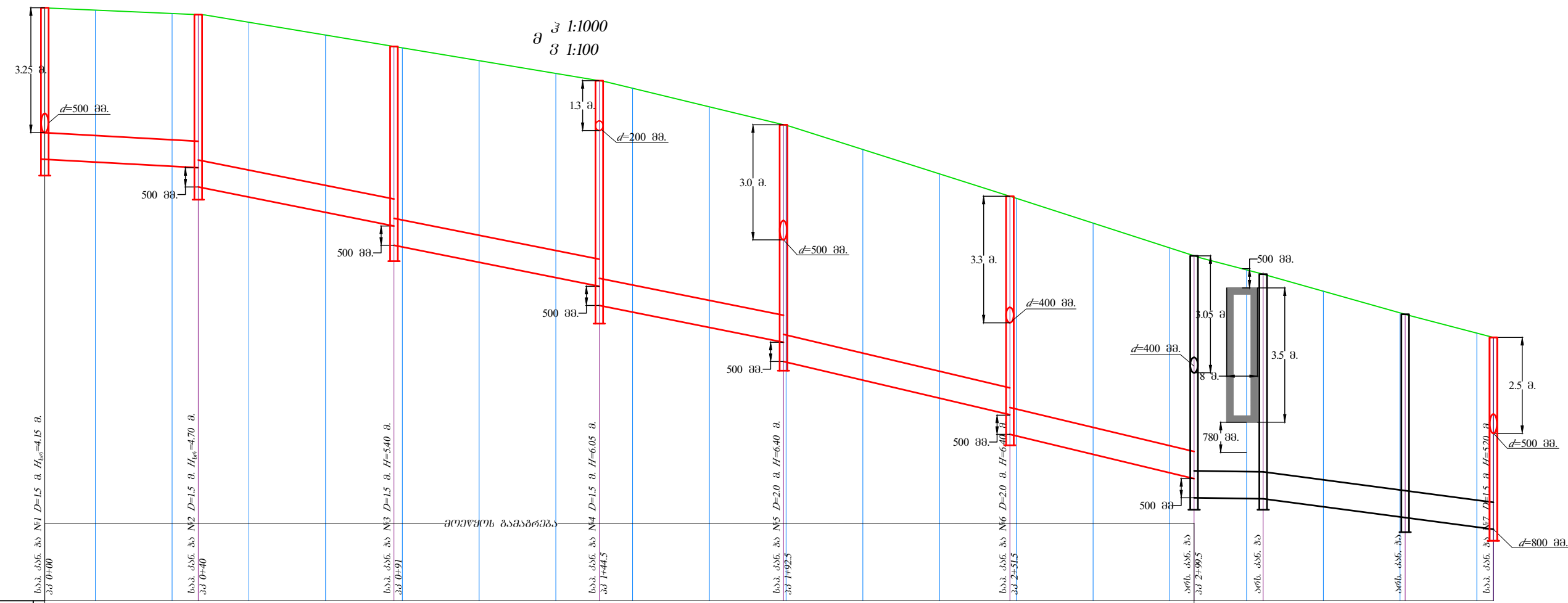
თბილისი 2019

დაკვეთა №	N-856
სტადია	მუშა პროექტი (მპ)



ფურცელი	სტადია	ჰარიანტი
A3	პ.პ.	1
<b>შენიშვნები:</b>		
1. ობიექტის გეგმა კანალიზაციის არსებული და საპროექტო ქსელის დაბანით იხილეთ შარხელი № 1-2. 2. გეგმის დონის დროს დასული იქნას უსაფრთხოების ნიშანი.		
დაკვირვება	<b>ვაკე-საგურთალოს რიონის მუნიციპალიტეტი</b>	
დაკვირვება	N-856	
შენიშვნები	 <b>შ.პ.ს. "ჯორჯია უთერა ელ ჯორჯია"</b> თბილისი, კოსტავას I შესახვევი, №33 გეგმითი მუშაობის და პროექტირების დაარსებები-საპროექტო სასაზღო	
საპროექტო უფროსი	გ. ნაშვილიძე	
პროექტის ხელმძღვანელი	თ. სალია	
შეასრულა	თ. სალია	
შეამოწმა	გ. შანიანიძე	
პროექტი		
<b>გეგმა, კ-1, კ-2, კ-III</b>		
თარიღი	თებერვალი 2019	
ნაზარი		
გეგმა, კ-1, კ-2, კ-III		
მასშტაბი	ფურცელი №	ფურცლები
-	J-2	11

**კანალიზაციის ბრძივი პროექტი კ-1**  
კპ 0+00-დან 2+99.5-მდე



**შენიშვნები:**

1. მოიპოვოს გეგმა კანალიზაციის არსებული და საპროექტო ქსელის დაბანით იხილეთ ფურცელი № კ-2.
2. გვენებოვნის დროს დახული იქნას უსაფრთხოების ნიშანი.

განმარტობი

**ვაკე-საბურთალოს ბიზნესცენტრი**

განმარტობა

**N-856**

შენიშვნები

შ.პ.ს. "ჯორჯიან უოთერ ანდ ფაუნდრი"  
თბილისი, კოსტავას ქ. შესახვევი, №33  
ბაზილიკური ქვეპროექტის და პროექტირების  
დაპირფარები-საპროექტო სამსახური

საპროექტო უფროსი	მ. ნაცვლიძე
პროექტის ხელმძღვანელი	თ. სალია
შეამოწმა	თ. სალია
პროექტი	მ. ფიქრიაძე

**ქვეპროექტის გეგმით  
კანალიზაციის ქსელის  
რეაბილიტაციის პროექტი  
(პარალელური ხაზიდან  
პარალელური ხაზამდე)**

თარიღი

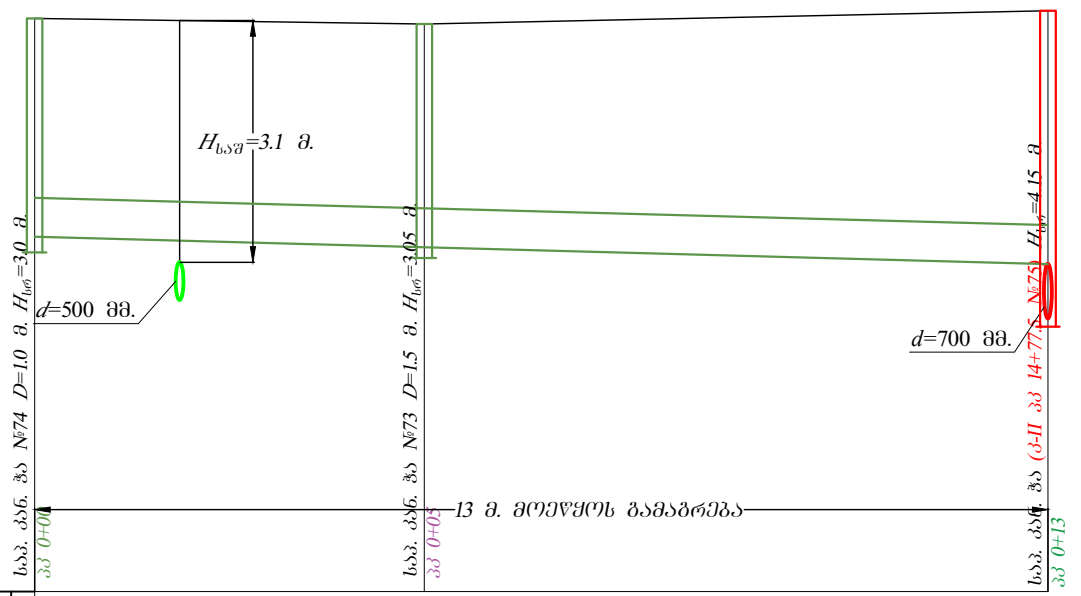
შემდგენილი  
**2019**

**კანალიზაციის ბრძივი  
პროექტი კ-1  
კპ 0+00-დან 2+99.5-მდე**

მილის მასალა ლიან. სიღრ.	კან. ბოჭორბრეშული მილი SN8 d=800 მმ ΣL=300 მ																			არს. თუჯის მილი d=800 მმ											
მილის წარმარება	3.95	3.96	3.98	3.99	4.49	4.56	4.62	4.68	5.18	5.19	5.26	5.32	5.36	5.84	5.75	5.67	6.01	5.85	5.71	6.21	6.03	5.86	5.81	5.96	5.85	5.62	5.30	5.06	5.00		
მილის ძირის ნიშნული	448.50	448.43	448.32	448.29	447.79	447.52	447.12	446.77	446.27	446.22	445.82	445.42	445.19	444.52	444.12	443.74	443.24	442.75	442.28	441.84	441.34	440.81	440.33	440.18	439.68	439.66	439.66	439.45	439.17	438.92	438.86
მილის ზედაპირის ნიშნული		452.39	452.30	452.08	451.74	451.41	451.08	450.74	450.36	449.87	449.41	449.39	448.76	448.12	447.49	446.84	446.19	445.99	445.62	445.07	444.50	443.97	443.86								
მანძილები	20	20	20	20	20	20	20	20	20	20	20	20	20	20	20	20	20	20	20	20	20	4									
ქანობი	0.0055		0.0200		0.0200		0.0200		0.0235		0.0241																				
სიგრძე	139.00	51.00	53.50	48.00	59.00	48.00																									
შენიშვნა																															
გვეს შორის მანძილი	40	51	53.5	48	59	48																									

კანალიზაციის ბრძოვი პროფილი კ-II

მ 3 1:100  
3 1:100



მიწის მასალა ღია მ. სიბრ.	კან. ბოჭორბოვლი მიწი SN8 d=500 მმ l=13 მ		
მიწის ჩაღრმავება	2.80	2.86	3.25
მიწის ძირის ნიშნული	449.55	449.42	449.20
მიწის ზედაპირის ნიშნული	452.35	452.28	452.45
მანძილები	5.00	8.00	
ქანობი	0.0269		
სიგრძე	13.00		
შენიშვნა			
ჰეპს შორის მანძილი			

**შენიშვნები:**

1. მოხატვის გეგმა კანალიზაციის არსებული და საპროექტო ქსელის დაბანით იხილეთ ფურცელი № კ-2.
2. გვერდობის დროს დახული იქნას უსაფრთხოების ნესები.

დაკვეთი  
**პაქ-საპროექტო გეგმების**  
დაკვეთა  
N-856  
შემსრულებელი



**შ.პ.ს. "გეოტექნიკური უმჯობესი უსაფრთხოების"**  
თბილისი, კოსტავას I შესახვევი, №33  
ბანკური ანგარიში და პროექტირების  
დაპროექტირების-საპროექტო სამსახური

საპროექტის უფროსი	მ. ნაჭიშვილი
პროექტის ხელმძღვანელი	თ. სალია
შეასრულა	თ. სალია
შეამოწმა	გ. ფიქრიძე

პროექტი

**ქვეყნის გამგირვა კანალიზაციის ქსელის რეაბილიტაციის პროექტი (პარაზის ხეივან პარკის ქუჩაზე)**

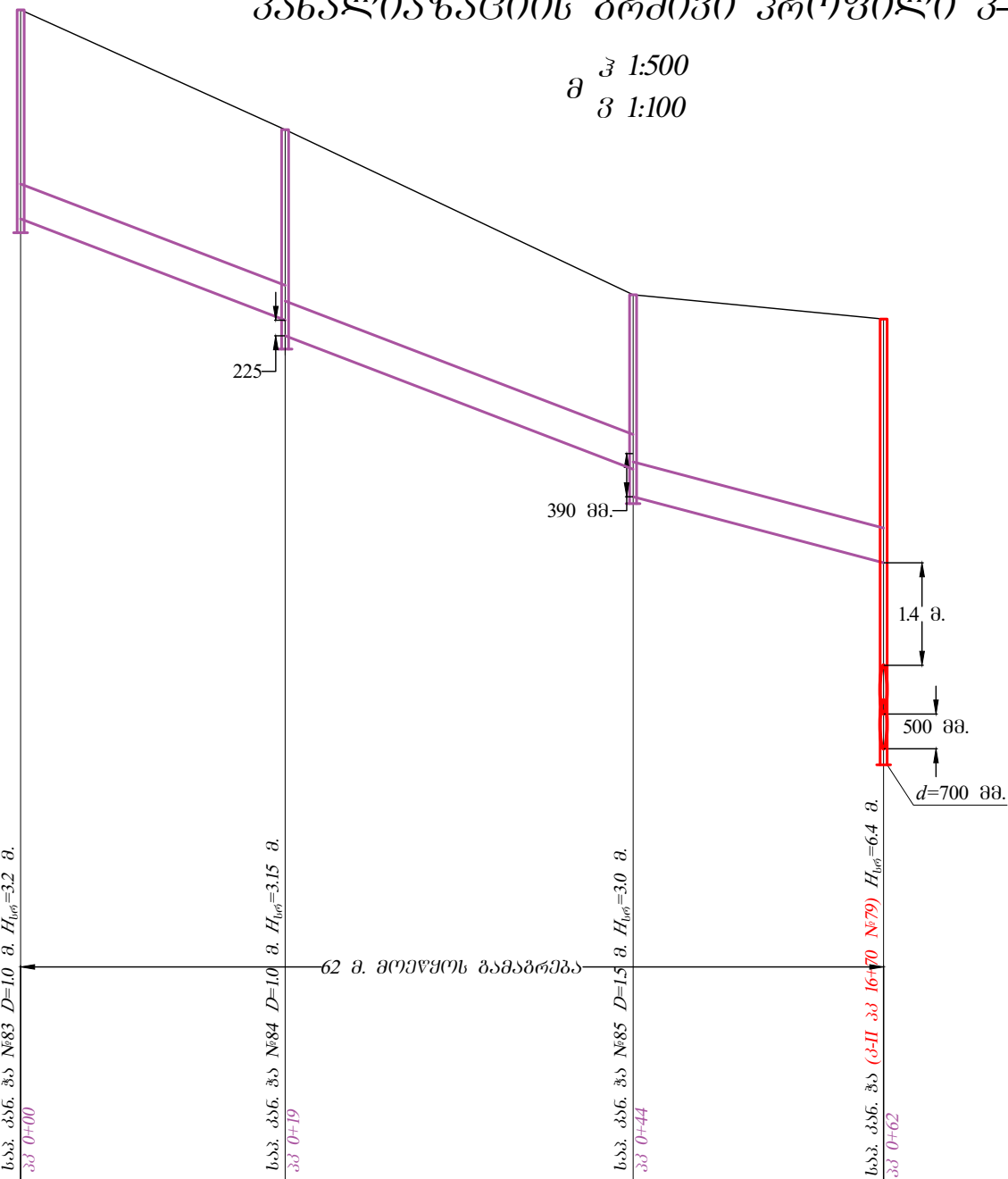
თარიღი  
თებერვალი  
2019  
ნახაზი

კანალიზაციის ბრძოვი პროფილი  
კ-II

მასშტაბი	ფურცელი №	ფურცლები
-	კ-4	11

კანალიზაციის ბრძივი პროფილი კ-III

მ შ 1:500  
მ ვ 1:100



მილის მასალა დიამ. სიგრ.	კან. ბოჭრირებული მილი SN8 d=500 მმ l=62 მ		
მილის ჩაღრმავება	3.00	2.96	3.40
მილის ძირის ნიშნული	450.85	449.17	446.01
მიწის ზედაპირის ნიშნული	453.85	452.13	449.41
მანძილები	19.00	25.00	18.00
სიგრძე	44.00	0.039	0.039
შენიშვნა			
შპს შორის მანძილი	19.00	25.00	18.00

ფორმატი	სტაფია	ვარიანტი
A3	მ.პ.	1

შენიშვნები:

1. მოხუცების გზა კანალიზაციის არსებული და სარკვევო ქსელის დაბანით იხილეთ ფურცელი № კ-2.
2. გვერდობის დროს დახული იქნას უსაფრთხოების ნიშანი.

დაამუშავა: **ვაკე-საგურთალოს გინენსცენტრი**

დაკვიტა: **N-856**



**შ.პ.ს. "გეოტექნიკური უმთავრესი და მშენებლობის კომპანია"**  
თბილისი, კოსტავას I შესახვევი, №33  
განყოფილება: მშენებლობის და არსებული ინფრასტრუქტურის განვითარების განყოფილება-სარკვევო სამსახური

სარკვევოს უფროსი	მ. ნაშვილი
არქიტექტორი	თ. სალია
შეამოწმა	მ. ფიქვილი

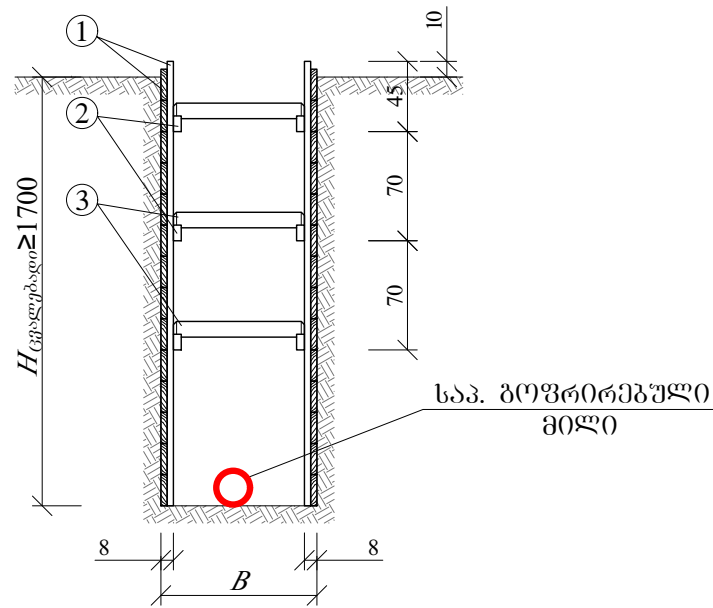
**ჭავჭავაძის გამზირზე კანალიზაციის ქსელის რეაბილიტაციის პროექტი (პარკის ხეივანის პარკის ქუჩაზე)**

თარიღი: თებერვალი 2019

კანალიზაციის ბრძივი პროფილი კ-III

მასშტაბი	ფურცელი №	ფურცლები
-	კ-5	11

თხრილის განივი კვეთი  
გამაგრების კვანძი  
მ 1:50



№	d	B	L (მ)
1	150	1100	24
2	300	1100	56.5
3	400	1200	13
4	500	1600	75
5	800	2200	300



- მიწის თხრილის კედლების გამაგრება მიუძღოს 1.7 მ. ჩაღრმავების შემდეგ (ინჟინტარული შარებიით)
- $H_{\text{გველეხები}}$  იცვლით პროფილზე

**შენიშვნები:**

- ოპიების გეგმა კანალიზაციის არსებული და საპროექტო ქსელის დაბნით ინილეთ შარსელი № კ-2.
- გველეხების დროს დამული იქნას უსაფრთხოების ნესაი.

დამკვეთი

**ვაკე-საბურთალოს  
გიზნენსენბრი**

დამკვეთია

N-856

შეხსრულეპალი



**შ.პ.ს. "გოგრიან უოთერ ენდ შარარი"**  
თბილისი, კოსტავას I შესახვევი, №33  
განეიკარი ესაარბიზის და აროპიბირაის  
დაარბაგენი-საპროექტო სოსანარი

საპროექტის უფროსი	შ. ნესვიოვილი	
აროპების ხელმძლაველი	თ. სალია	
შარსული	თ. სალია	
შარსოგა	გ. ფიბრიოვილი	

პროექტი

**ჭავჭავაძის გამზირზე  
კანალიზაციის ქსელის  
რეაბილიტაციის პროექტი  
(ვარაზის ხეიდან  
არისტავის ქუჩამდე)**

თარიღი

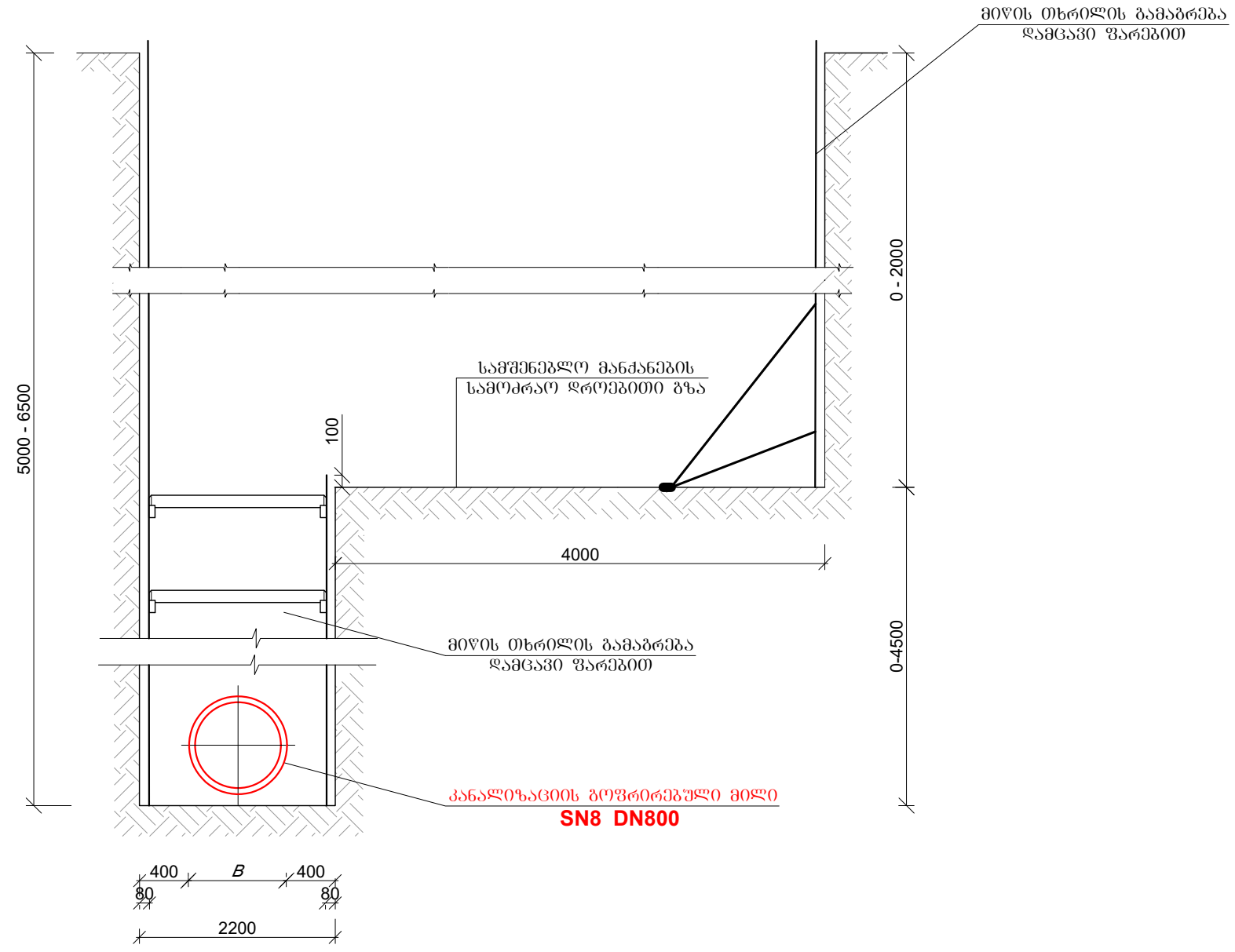
თებერვალი  
2019

ნახაზი

**კანალიზაციის თხრილის განივი  
კვეთები**

მასშტაბი	ფურცელი №	ფურცლეპი
-	კ-6	11

**შივის თხრილის განივი კვეთი**  
 ღრობითი ჩასასვლელი გზით L=1080 მ



1. მიწის თხრილის კედლების გასაბრუნა მოეწყოს 1.7 მ. ჩაღრმავების შემდეგ (ინჟინტარული ფარებით)
2. 5.0 მ. ჩაღრმავების შემდეგ ტრანშეა მოეწყოს ტერასულად სამშენებლო ტექნიკის სამოძრაოდ, გზის მარჯვენა ან მარცხენა მხარეს საჭიროებისამებრ, (რომელიც გასაბრუნა ინჟინტარული ფარებით).
3. *H<sub>ცვლადი</sub>* იხილეთ პროვილზე.

ფორმატი	სტაფია	პარიანტი
---------	--------	----------

<b>A3</b>	<b>მ.პ.</b>	<b>1</b>
-----------	-------------	----------

**შენიშვნები:**

1. მოხერხების გეგმა კანალიზაციის არსებული და საპროექტო ქსელის დაბანით იხილეთ ფურცელი № კ-2.
2. გვერდობის დროს დახული იქნას უსაფრთხოების ნიშანი.

ღამცავითი

**ჰაქე-საბურთალოს  
გიზნენსენბერი**

ღამცავითა

**N-856**

შემსრულებელი



**შ.პ.ს. "გოგონიან ურთიერ ენდ ფაუარი"**  
 თბილისი, კოსტავას I შესახვევი, №33  
 ბავნიური ავსტრალიის და არაბიკის  
 დაარსებები-საპროექტო სამსახური

საპროექტის უფროსი	შ. ნაზული	
პროექტის ხელმძღვანელი	თ. სალია	
შეასრულა	თ. სალია	
შეამოწმა	გ. ფიქრიანი	

პროექტი

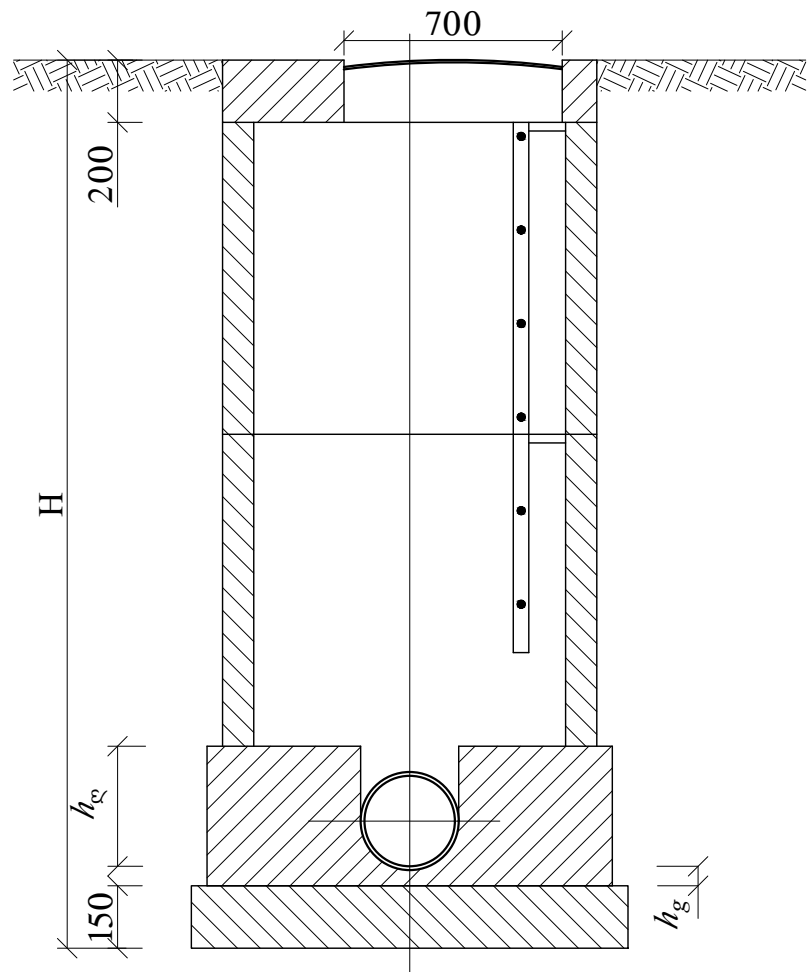
**ჭავჭავაძის გამზირზე  
კანალიზაციის ქსელის  
რეაბილიტაციის პროექტი  
(პარაზის ხეივან  
ერისთავის ქუჩაზე)**

თარიღი	თებერვალი
ნახაზი	<b>2019</b>

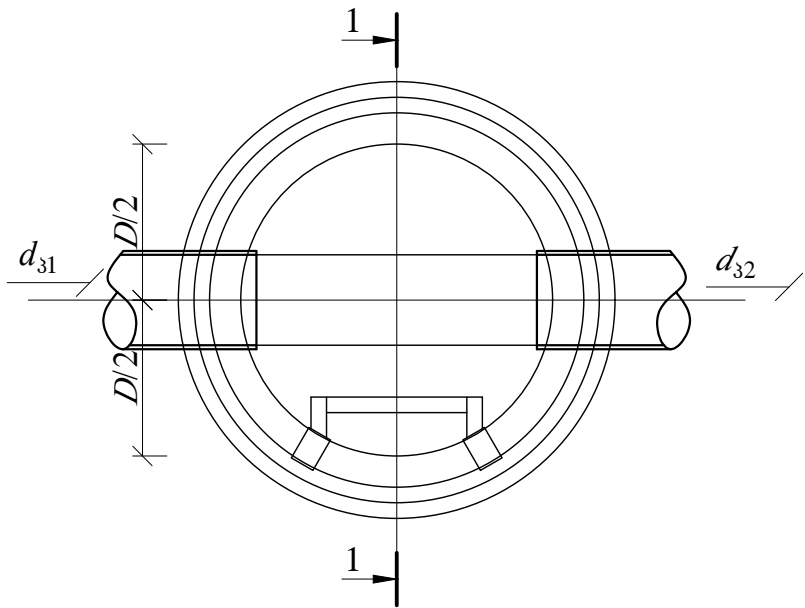
**კანალიზაციის თხრილის განივი  
კვეთები**

მასშტაბი	ფურცელი №	ფურცლები
-	კ-7	11

სწორხაზოვანი ჭები  
ჭრილი I-I



ბეჭეა



ჭის დიამეტრი D	მილის დიამეტრი		ლარის სიმაღლე h <sub>ღ</sub>
	შემყვანი d <sub>31</sub>	გამყვანი d <sub>32</sub>	
1	2	3	4
1000	150	150	200
	200	200	300
	250	250	350
	300	300	400
	350	350	450
	400	400	500
	450	450	550
	500	500	600
1500	600	700	800
		800	950
	700	700	800
		800	950
		900	1050
	800	800	950
		900	1050
		1000	1150
900	900	1050	
	1000	1150	
2000	1000	1000	1150

შენიშვნები:

1. ნახაზების ჩამონათვალი იხილეთ ფურ. №1
2. ცხრილები მოყვანილია კანალიზაციის ტიპური ჭების ანალოგიურად.
3. ჭების დიამეტრები და ლარის ჩაღრმავებები შერჩეულ იქნას შესაბამისი ტიპის ჭების ცხრილებიდან.
4. ჭების ჰიდროიზოლაცია განხორციელდეს ცხელი ბითუმით არა უმცირესი 2 ფენისა საერთო სისქით 4-5 მმ-ი. ბითუმით დაფარვამდე ჭის ზედაპირის დამუშავება მოხდეს (დაგრუნტვა) ბენზინში გახსნილი ბითუმით ქვაბულის გაჭრის დროს სასურველია გეოლოგის დასწრება

$h_g$  – ლარის ძირის სისქე, რომელიც ტოლია მილის კედლის სისქეს დამატებული 30 მმ

ფორმატი	სტადია	ვარიანტი
---------	--------	----------

A3	მ.პ.	1
----	------	---

**შენიშვნები:**

1. მოხაზვის გეგმა კანალიზაციის არსებული და საპროექტო ქსელის დაბანით იხილეთ ფურცელი № კ-2.
2. გვერდობის დროს დახული იქნას უსაფრთხოების ნიშანი.

დაკვეთი

**ვაკე-საბურთალოს გიგანტური**

დაკვეთა

N-856



**შ.პ.ს. "გეოტექნიკური უმცირესი ფაქტორი"**  
თბილისი, კოსტავას I შესახვევი, №33  
ბაქოური ავსტრალიის და არაპროექტის  
დაარსებები-საპროექტო სამსახური

საპროექტოს უფროსი	შ. ნაშვილი
პროექტის ხელმძღვანელი	თ. სალია
შეასრულა	თ. სალია
შეამოწმა	გ. ფიქრიძე

პროექტი

**ჭაჭაჭაჭაჭის გეოტექნიკური კანალიზაციის ქსელის რეაბილიტაციის პროექტი (პარკის ხეივანის არსებული ქვიშაღობა)**

თარიღი

თებერვალი 2019

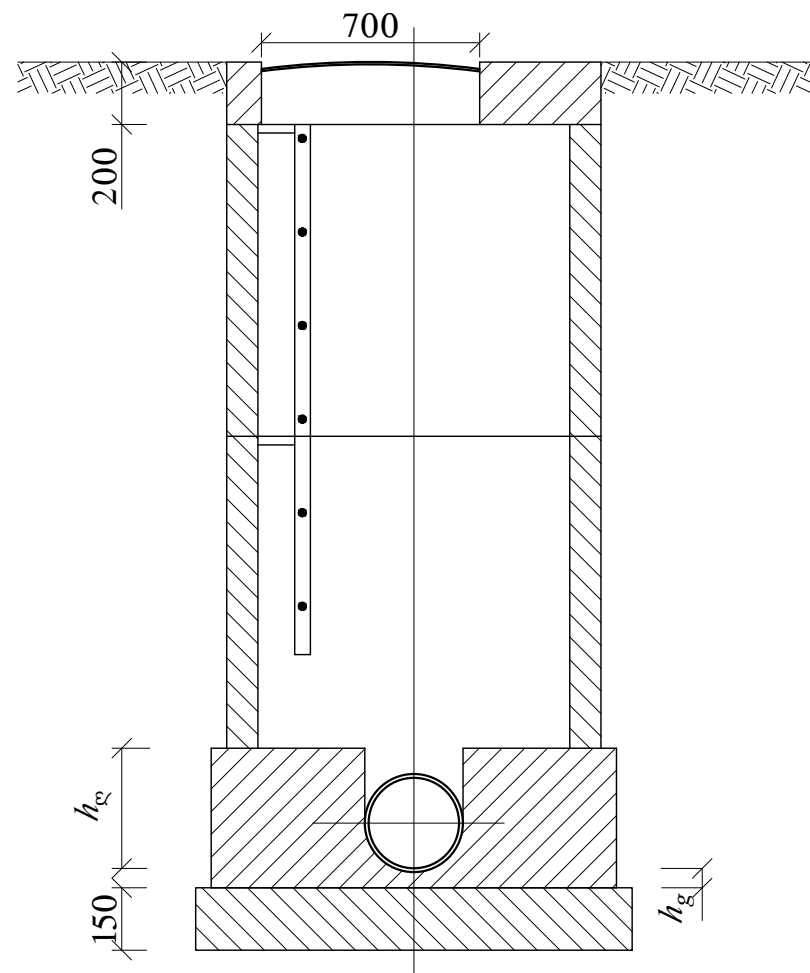
ნახაზი

**კანალიზაციის სწორხაზოვანი ტიპური ჭები**

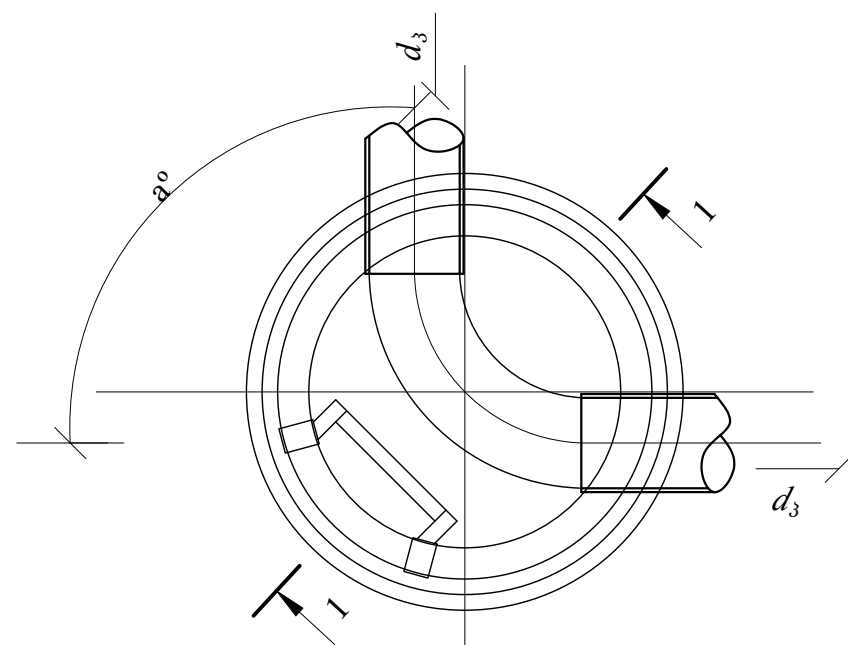
მასშტაბი	ფურცელი №	ფურცლები
-	კ-8	11



მოხვევის ჭები  
ჭრილი I-I



ბეჭედი



$h_g$  – ღარის ძირის სისქე, რომელიც ტოლია მილის კედლის სისქეს დამატებული 30 მმ

ჭის დიამეტრი $D$	მილის დიამეტრი $d_3$	მოხვევის კუთხე $a^\circ$	ღარის სიმაღლე $h_g$
1	2	3	4
1000	150	15-90	200
	200		300
	250		350
	300		400
1500	350	15-90	450
	400		500
	450		550
	500		600
2000	600	15-90	700
	700		800
	800		950
	900		1050
	1000		1150

შენიშვნები:

- ნახაზების ჩამონათვალი იხილეთ ფურ. №1
- ცხრილები მოყვანილია კანალიზაციის ტიპური ჭების ანალოგიურად.
- ჭების დიამეტრები და ღარის ჩაღრმავებები შერჩეულ იქნას შესაბამისი ტიპის ჭების ცხრილებიდან.
- ჭების ჰიდროიზოლაცია განხორციელდეს ცხელი ბითუმით არა უმცირესი 2 ფენისა საერთო სისქით 4-5 მმ-ი. ბითუმით დაფარვამდე ჭის ზედაპირის დამუშავება მოხდეს (დაგრუნტვა) ბენზინში გახსნილი ბითუმით ქვაბულის გაჭრის დროს სასურველია გეოლოგის დასწრება

შენიშვნები:

- ოპიკების გეგმა კანალიზაციის არსებული და საპროექტო ქსელის დაბანით იხილეთ შუამდგომლობა № კ-2.
- გეგმავლობის დროს დახული იქნას უსაფრთხოების წესები.

დაკვეთი

ვაკე-საბურთალოს  
გიგანტინგერი

დაკვეთისა

N-856

შემსრულებელი



შ.პ.ს. "გეოტექნიკური უმჯობესი უსაფრთხოების უზრუნველყოფის სერვისები"  
თბილისი, კოსტავას I შესახვევი, №33  
გეოტექნიკური-საპროექტო და კონსტრუქციული სამსახური

საპროექტოს უფროსი	მ. ნაშვილი
პროექტის ხელმძღვანელი	თ. სალია
შეამოწმა	თ. სალია
შეამოწმა	გ. ფიქვიციანი

პროექტი

ჭაჭაჭაჭაჭის გეგმირვა  
კანალიზაციის ქსელის  
რეაბილიტაციის პროექტი  
(პარკის სავალიანო  
არისტოვას ქუჩაზე)

თარიღი

თებერვალი  
2019

ნახაზი

კანალიზაციის მოხვევის გეგმური  
ჭები

მასშტაბი

ფურცელი №

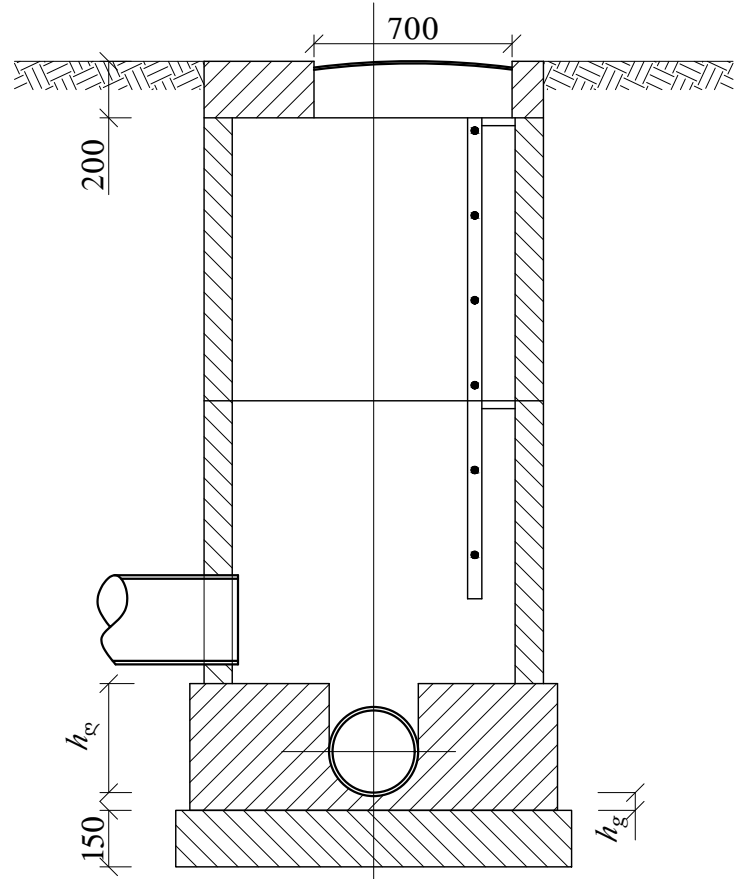
ფურცლები

-

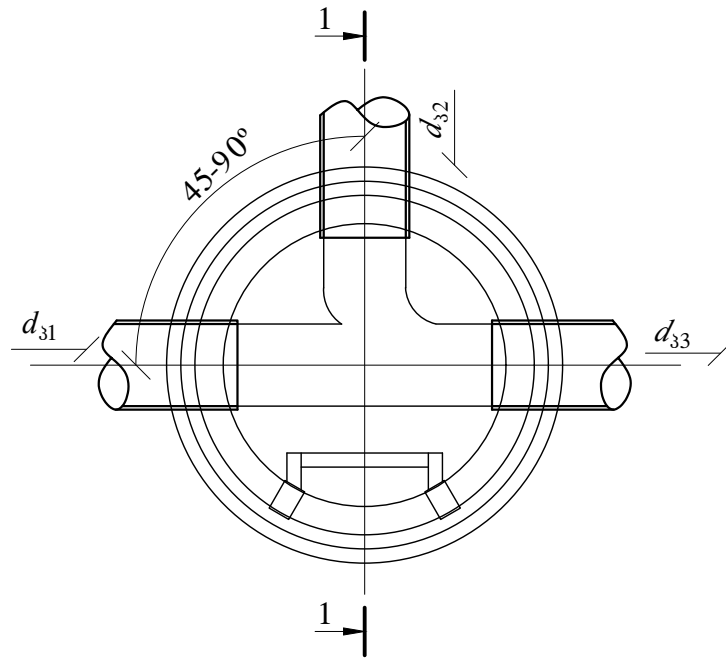
კ-9

11

კვანძური ჯები ერთი მიერთებით  
ჭრილი I-I



ბეჭედა



$h_g$  – ღარის ძირის სისქე, რომელიც ტოლია მილის კედლის სისქეს დამატებული 30 მმ

ჭის დიამეტრი D	მილის დიამეტრი			ღარის სიმაღლე $h_g$
	შემყვანი $d_{31}$	მიერთება $d_{32}$	გამყვანი $d_{33}$	
1	2	3	4	5
1000	150	150	200	300
	200	150	250	350
	250	200	300	400
		150	200	350
	300	200	350	450
		150	200	300
		250	300	400
	350	250	400	500
		200	350	450
		300	450	550
	400	300	500	600
		250	450	550
200		400	500	
150		350	450	
350		550	650	
300		500	600	
1500	150	500	600	700
	200	500	600	700
	250	500	600	700
	300	300	600	700
		350	600	700
		400	600	700
	450	400	700	800
		350	700	800
		300	700	800
		250	700	800
		200	800	950
		150	800	950

1	2	3	4	5	
1500	700	150	700	800	
		200			
		250			
		300	800	950	
		350			
		400			
2000	800	450	900	1050	
		500			
		150			800
		200			
		250			
		900	300	900	1050
	350				
	400				
	1000		450	1000	1150
			500		
			150		
		200			
250					
1200		300	1000	1150	
	350				
	400				
	1000	450	1200	1350	
		500			
		150			1200
200					
250					

ფორმატი	სტაფია	პარიანტი
A3	მ.პ.	1

**შენიშვნები:**

- ოპიკის ბეჭედა კანალიზაციის არსებული და სპაროქტო ქსელის დაბანო ინილოთ შურცილი № კ-2.
- შენელოვის ღროს დახული იქნას უსაფროსოვის ნესანი.

დაკვეთი

**კანა-საბურთალოს გინენსენერი**

დაკვეთა **N-856**

შენსრულბელო

**შ.პ.ს. "ჯორჯინ უოთერ ენდ შაური"**  
თბილისი, კოსტავას I შესახვევი, №33  
გაქინიკური უსაბრტოვის და აროქტიკის დაარბაბენი-სპაროქტო სპასური

სპაროქტოს უფროსი	მ. ნეხლიშვილი
პროექტის ხელმძღვანელი	თ. სალია
შეასრულა	თ. სალია
შეამონა	მ. შიქრიშვილი

**ჭაჭაჭაჭის გაფორბე კანალიზაციის ქსელის რეაბილიტაციის პროექტი (პარაზის ხევიდან არისტაქის ქუჩამდე)**

თარიღი	თებერვალი 2019
ნახაზი	

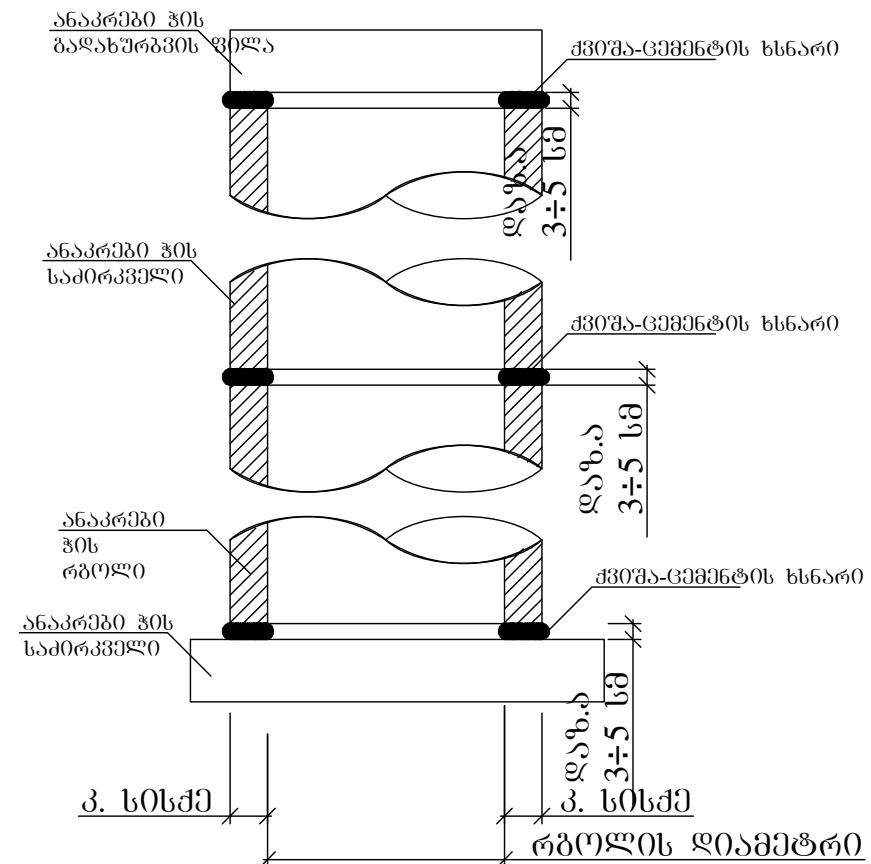
**კანალიზაციის კანაქური გინიური ჭები**

მასშტაბი	ფურცელი №	ფურცლები
-	კ-10	11

## კანალიზაციის ჭები

ჭის №	ჭის დიამეტრი D ,მ	მიწის ზედაპირის ნიშნული ,მ	მიწის ძირის ნიშნული ,მ	მიწის ჩაღრმავება h ,მ	ჭის სრული ჩაღრმავება H ,მ	მოხვევის კუთხე α°
1	2.0	452.45	448.50	3.95	4.15	
2	1.5	452.28	448.29 447.79	3.99 4.49	4.70	
3	1.5	451.45	446.77 446.27	4.68 5.18	5.40	
4	1.5	450.55	449.15 449.05	5.36 5.86	6.05	
5	2.0	455.08	449.41 449.39	5.67 6.17	6.40	
6	2.0	447.55	441.84 441.34	5.71 6.21	6.40	
8	1.5	447.47	444.67	2.80	3.00	
9	1.0	453.85	450.85	3.00	3.20	
10	1.0	452.13	449.17	2.96	3.15	
11	1.5	449.76	446.96	2.80	3.00	
12	1.5	450.25	446.06	4.19	4.40	
13	1.5	451.41	447.35	4.07	4.30	
14	1.5	452.28	449.42	2.86	3.05	
15	1.0	452.35	449.55	2.80	3.00	
7	1.8X1.5	443.86	438.86	5.00	5.20	

მრგვალი ჭების კონსტრუქციული  
ელემენტების (სამიროკვლის,  
რბოლების და ფილების) გაღრმავების  
კვანძი



შენიშვნა:  
ჭობა-ცემენტის ხსნარის მოცულობა დაზუსტდეს  
აღბილზე ჭების კონსტრუქციული ელემენტების  
ზედაპირების სიწორისა და გეომეტრიული ზომების  
მიხედვით.

<b>A3</b>	<b>მ.პ.</b>	<b>1</b>
-----------	-------------	----------

**შენიშვნები:**

1. მოხივების გზაზე კანალიზაციის არსებული და საპროექტო ქსელის დაბნელობის შემთხვევაში უპირატესი № 1-2.
2. გზის ნაპირის დროს დახული იქნას უსაფრთხოების ნიშანი.

დაკვეთილი  
**ვაკე-საპროექტო გეოინჟინერინგი**  
დაკვეთილი  
**N-856**

**გ.პ.ს. "გეოინჟინერინგი ურთიერ ენდ ვაუერ"**  
 თბილისი, კოსტავას I შესახვევი, №33  
 გეოინჟინერინგის და პროექტირების  
 დაარსებები-საპროექტო სამსახური

საპროექტოს უფროსი	მ. ნაშვილიძე	
პროექტის ხელმძღვანელი	თ. სალია	
შეამოწმა	თ. სალია	
შეამოწმა	გ. ფიქვიანი	

**ჭაჭაჭაჭაჭის გაგვირგვალი  
კანალიზაციის ქსელის  
რეაბილიტაციის პროექტი  
(პარკის ხეივანთან  
პარკის ხეივანთან ქუჩაზე)**

თარიღი  
თებერვალი  
**2019**

**კანალიზაციის ჭები**

მასშტაბი	ფურცელი №	ფურცლები
-	<b>1-11</b>	<b>11</b>