



შპს "ჯორჯიან უოთერ ენდ ფაუერსი"
 ტექნიკური ექსპერტიზის და პროექტირების დაპარტამენტი
 სპროექტო სემსსური

**სოფ. შინდისუი მოქ.
 შ. ვალიშვილის და სხვების ნაკვეთისათვის
 წყალსადენის გარე ქსელის მოწყობის პროექტი**

სამშენებლო ნაწილი

დაკვეთა №	
სტადია	მუშა პროექტი (მპ)

ბანმარტიპიტი ბარატი:

ჩვენს მიერ დამუშავებული იქნა სოფელ შინდისში სატუმბო საღებურის პროექტის არქიტექტურული ნაწილი.

შენობა მარტივი მოხაზულობისაა და ზომები გეგმაში წარმოადგენს 3.6X4.6 მეტრს სიმაღლე 0.00 ნიშნულიდან 4.6 მეტრია.

0.00 ნიშნული შეესაბამება 808.00 აბსოლუტურ ნიშნულს.

შენობის მზიდ ელემენტებს წარმოადგენს მონოლითური სვეტებს (30X30 სმ) მოწყობილი რკ.პ.

ბეტონის ფილა რიბელებს შეეკრით.

იატაკის ფილაზე ბანთავსებელია სატუმბო აბრეგატებისთვის ბეტონის ბალიში ბალიშზე ნაჩვენებო

არ არის ტუმბო-აბრეგატებს ჩამაბრების კვანძები.

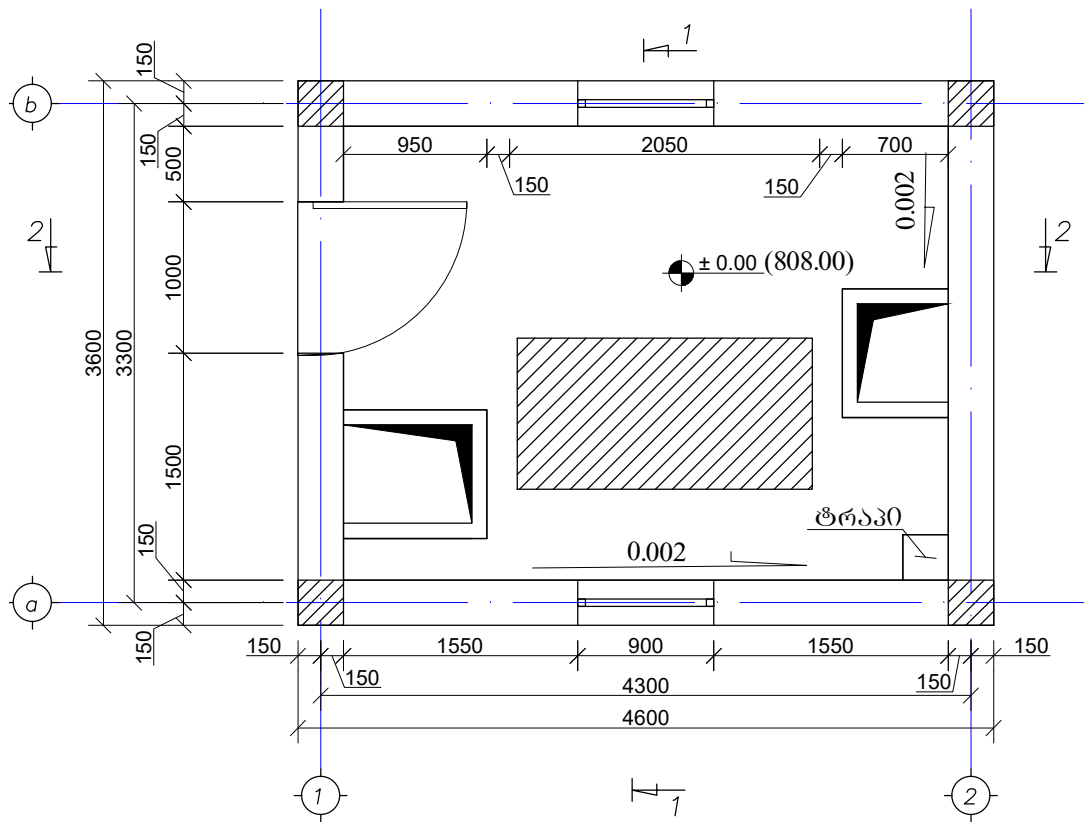
ტუმბო აბრეგატების ჩამაბრების კვანძები მოცემული უნდა იყოს მწარმოებლის მიერ.

ტიქნოლოგიურად ტუმბო-აბრეგატის ბალიშის მოწყობა და ჩაანკერება, უნდა განხორციელდეს მომწოდებელთან კონსულტაციის შემდეგ.

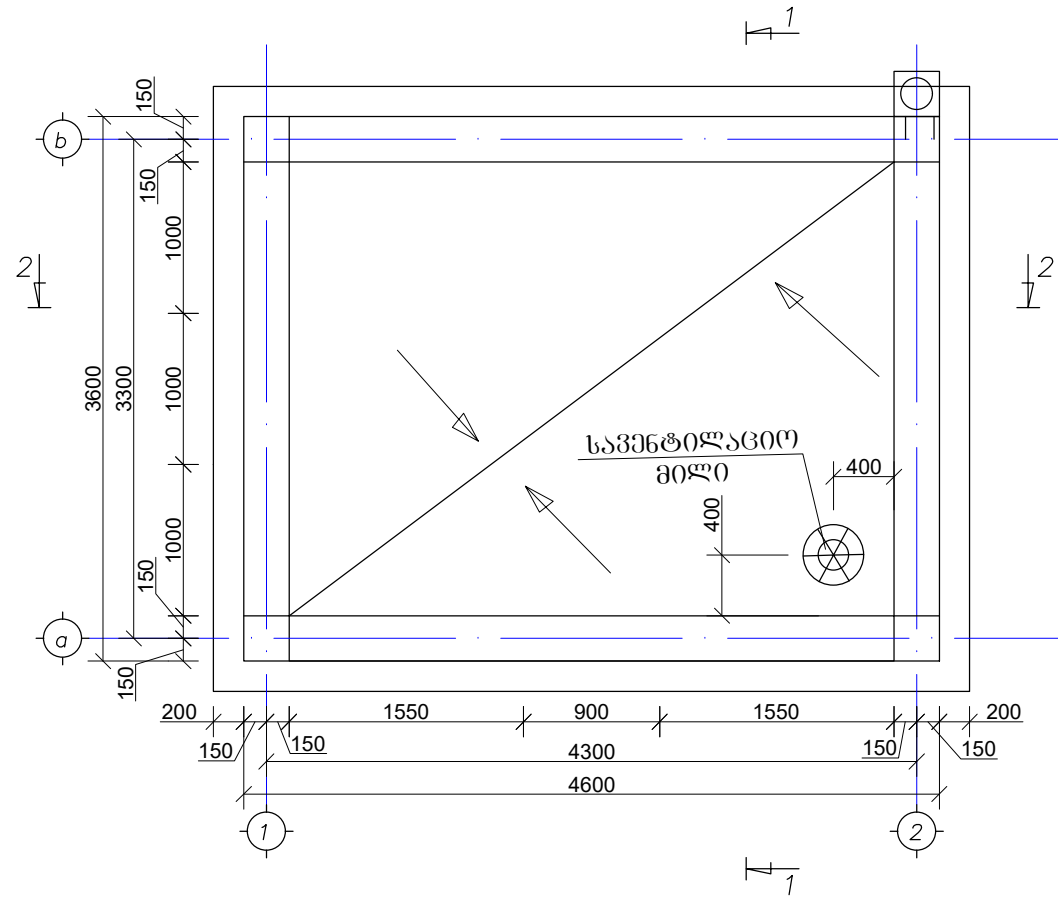
მშენებლების ღრის დაცული უნდა იქნას უსაფრთხეობის ნორმები.

ფორმატი	სტაღია	ვარიანტი
A3	მ.პ.	1
პირობითი აღნიშვნები:		
	±0.00	ნიშნული გეგმაზე
	±0.00	ნიშნული, კვეთზე
		ობიექტის გაზრა
		კვეთის ნიშანი
		კარი
		ფანჯარა
		როზეტი
		ჩამრთველი
შენიშვნები:		
<ol style="list-style-type: none"> ნახაზე ზომები მოცემულია მილიმეტრებში. პროექტის კონსტრუქციული ნაწილი დამუშავებულია საქართველოში მოქმედი პროექტირების ნორმებით ჭვავჭლის ტიპი დადგინდეს აღბილზე. შენობის 0.00 ნიშნული შესაბამება 808.00 აბსოლუტურ იშნულს ჩველა ცვლილება რაც შივა პროექტში მშენებლობის ღრის შეთანხმდეს პროექტის ავტორთან მშენებლობის ღრის დაცული იქნას უსაფრთხეობის ნორმები და ვუნებო. პროექტი განხილული იქნას ტექნოლოგიურ და ელექტრონულ ნახაზებთან ერთად. 		
დამკვეთი		
დამკვეთა		
შემსრულებელი	<p>მ.პ.ს. "გორჯინ ურთერ ენდ ფაერი" თბილისი, კონტაქს I შესახვევი, №33 ბანისარი ენსარბისის და პროექტირების დუარბაენი-სარეზერო სასსარი</p>	
სარეზერო უფრისი	მ. ნაცვლიშვილი	
პროექტის ხელმძღვანელი	თ. საღია	
კონსტრუქტორი	თ. კვინტრაქე	
შეხრულა	თ. კვინტრაქე	
შეამოვა	თ. კვინტრაქე	
პროექტი		
<p>სოფ. შინდისში მოქ. მ. პალიშვილის და სხვების ნაკვეთებისათვის წყალსადენის გარე ქსელის მონყობის პროექტი</p>		
თარიღი	სექტემბერი 2018	
ნახაზი		
ბანმარტიპიტი,		
მასშტაბი	ფურცელი №	ფურცლები
	ა,2	9

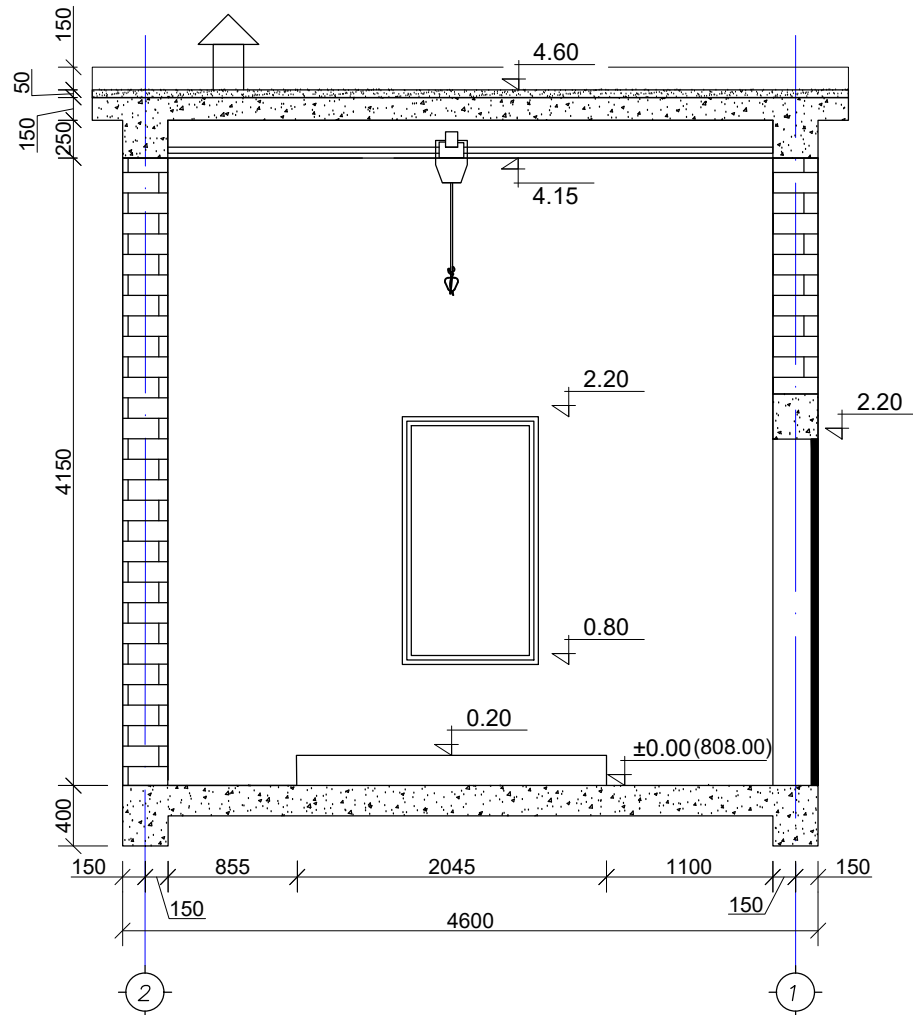
გეგმა 0.00 ნიშნულზე
მ. 1:50



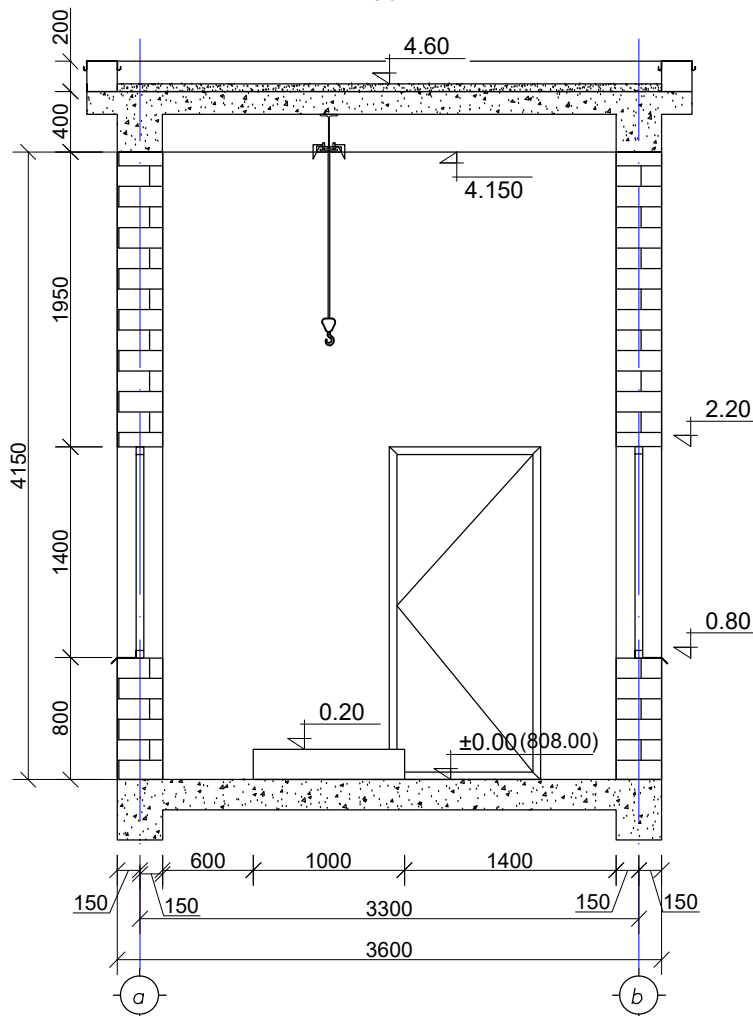
ბაზისუბრის გეგმა
მ. 1:50



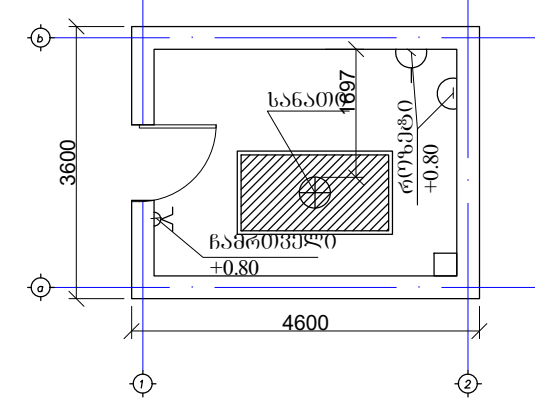
ჭრილი 2-2
მ. 1:50



ჭრილი 1-1
მ. 1:50



ელექტრო ელემენტების
განაწილების გეგმა
მ. 1:100



ფორმატი	სტადია	ვარიანტი
A3	მ.პ.	1

პირობითი აღნიშვნები:

- ±0.00 ნიშნული გეგმაზე
- ±0.00 ნიშნული, კვეთზე
- ობიექტის გაზრა
- კვეთის ნიშანი
- კარი
- ფანჯარა
- როზეტი
- ჩამოთვლილი

- შენიშვნები:
- ნახაზზე ზომები მოცემულია მილიმეტრებში.
 - პროექტის კონსტრუქციული ნაწილი დამუშავებულია საპროექტო მეთოდით პროექტირების ნორმებით.
 - კვანძის ტიპი დადგინდეს აღმოს.
 - შენიშნული ნიშნული შესაბამისა 808.00 აბსოლუტურ ეშნულს.
 - ქველა ცვლილება რაც შეეხება პროექტში მშენებლობის დროს შეთანხმდეს პროექტის ავტორთან.
 - მშენებლობის დროს დაცული იქნას უსაფრთხოების ნორმები და ვახეობა.
 - პროექტი განიხილული იქნას ტექნიკური და ელექტრონიკული ნახაზებთან ერთად.

დამკვეთი

დამკვეთი

შემსრულებელი

გ.პ.ს. "ჯორჯიან უოთერ ანდ ფაუნდრი"
თბილისი, კოსტავას I შესახვევი, №33
**ბაინიარის ენსაბილის და პროექტირების
დაარსება-საპროექტო სახსარი**

საპროექტოს უფროსი	მ. ნაცვლითაძე	
პროექტის სელექტორი	მ. სალია	
კონსტრუქტორი	მ. კვინტრაძე	
შეასრულა	მ. კვინტრაძე	
შეამოწმა	მ. კვინტრაძე	
პროექტი		

**სოფ. შინდისი მოქ.
მ. პალივილი და სხვების
ნაკვეთისათვის
წყალსადენის გარე ქსელის
მოწყობის პროექტი**

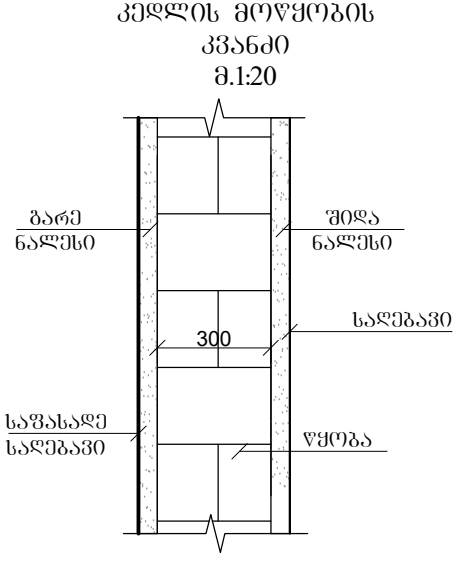
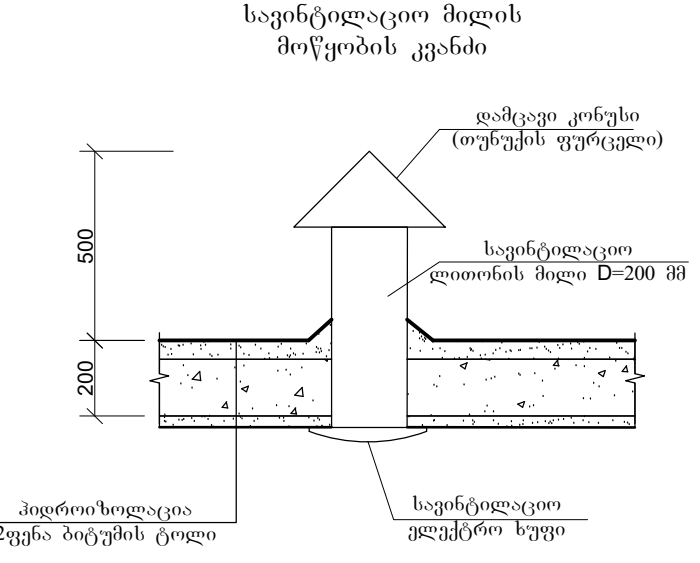
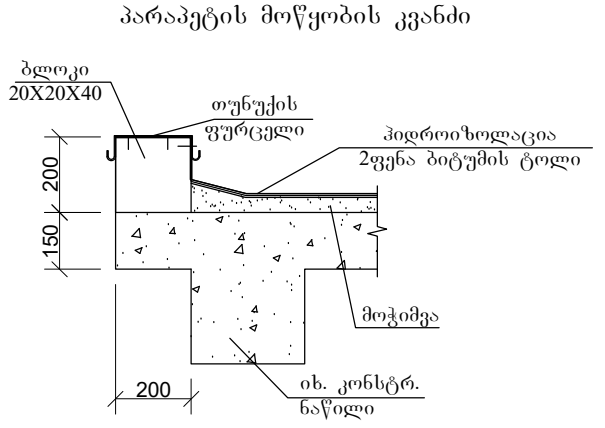
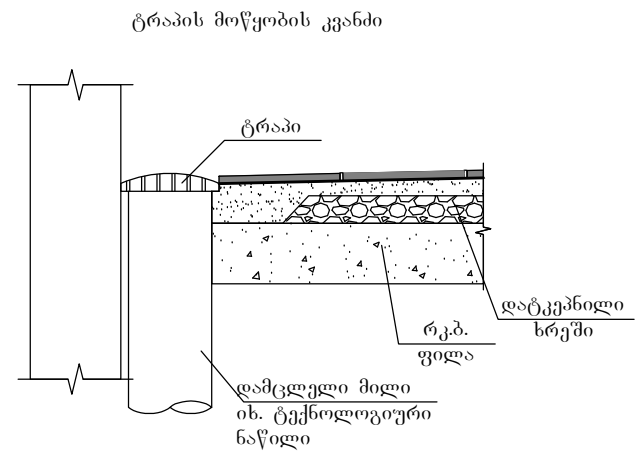
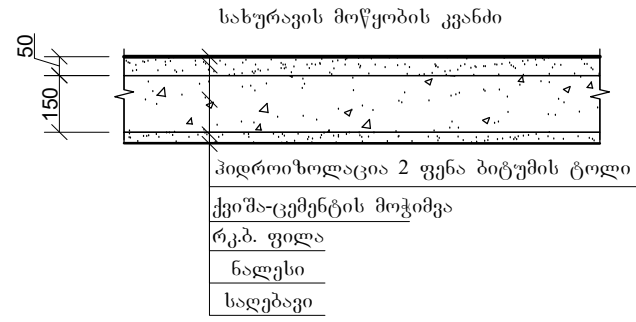
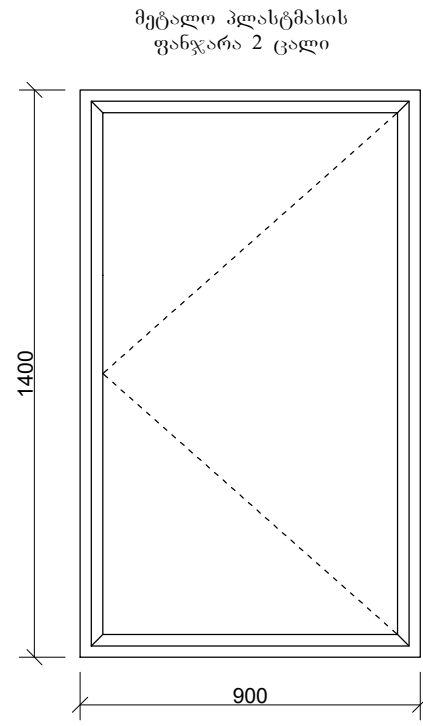
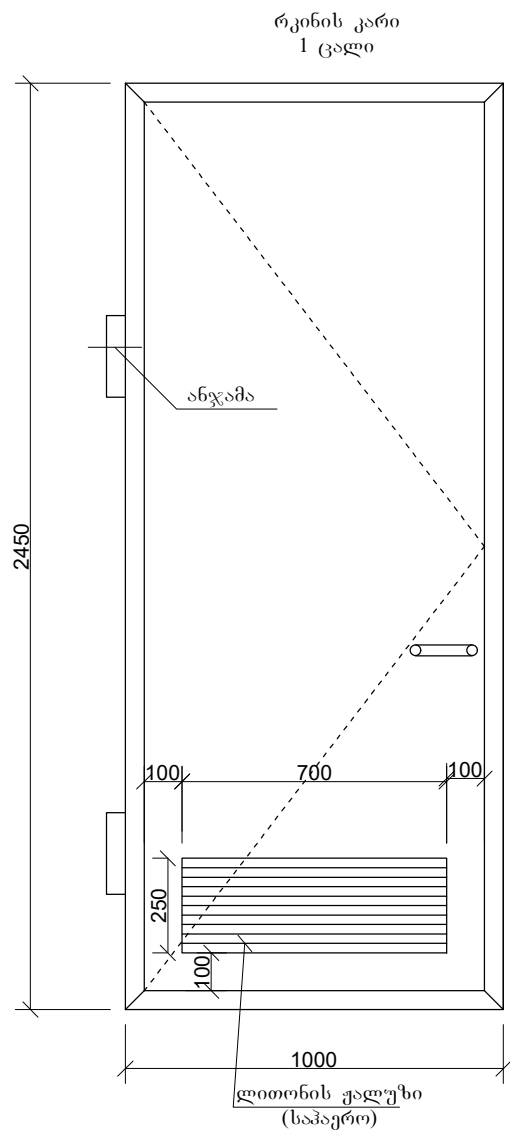
თარიღი

სამუშაო №
2018

ნახაზი

გეგმები, ჭრილები

მასშტაბი	ფურცელი №	ფურცლები
	ა.2	9



მასალათა უწყისი			
№	დასახელება	ბან.	რაოდ.
1	ბლოკი 30x40x20	მ ³	18.0
2	ინფლტრირებული იატაკის მოწყობა	მ ²	10
3	ტრაპის მოწყობა იატაკზე	ც	1
4	ჭირის შეღებვა შეღებვა	მ ²	12
5	სახურავზე მოჭიმვის მოწყობა	მ ²	12
6	სახურავის ჰიდროიზოლაცია	მ ²	13
7	პარაპეტზე თუნუქის ფურცლოვანად მოწყობა	მ ²	3
8	საინტილაციო მილის მოწყობა D=200	მ	0.63
9	რკინის კარი	ც	1
10	მეტალო პლასტმასის ფანჯარა	ც	2
11	ფასადის კედლის შეღებვა	მ ²	75
12	ფასადის კედლის შეღებვა	მ ²	75
13	შიდა კედლების შეღებვა	მ ²	70
14	შიდა კედლების შეღებვა	მ ²	70
15	ქოლრების მოწყობა	ც	1
16	შიდა დასამაგრებელი რიჯები	ც	3
17	შიდა ჩამოთველი	ც	1
18	შიდა სანაბი	ც	2

ფორმატი	სტადია	ვარიანტი
A3	მ.პ.	1

პირობითი აღნიშვნები:

- ±0.00 ნიშნული გეგმაზე
- ±0.00 ნიშნული, კვეთზე
- ობიექტის გაზრა
- კვეთის ნიშანი
- კარი
- ფანჯარა
- რიჯები
- ჩამოთველი

- შენიშვნები:
- ნახაზზე ზომები მოცემულია მილიმეტრებში.
 - პროექტის კონსტრუქციული ნაწილი დამუშავებულია საპროექტო მეთოდით პროექტირების ნორმებით.
 - კვანძის ტიპი დადგინდეს აღბილვამ.
 - შენიშნის 0.00 ნიშნული შესაბამისა 808.00 აბსოლუტურ იშნულს.
 - ჩველა ცვლილება რაც შიდა პროექტში მშენებლობის დროს შეთანხმდეს პროექტის ავტორთან.
 - მშენებლობის დროს დაცული იქნას უსაფრთხოების ნორმები და ვიზუალიზაცია.
 - პროექტი განხილული იქნას ტექნოლოგიურ და ელემენტარულ ნახაზებთან ერთად.

დამკვეთი	
დამკვეთი	

გ.პ.ს. "გვპ"
 თბილისი, კონსტანს I შესახვევი, №33
ბაქოში არსებული და პროექტის
დაარსებულის-საპროექტო სახსარი

საპროექტოს უფროსი	მ. ნაცვლიძე
პროექტის ხელმძღვანელი	თ. სალია
კონსტრუქტორი	თ. კვინტრაძე
შეასრულა	თ. კვინტრაძე
შეამოწმა	თ. კვინტრაძე

სოფ. შინდისი მოქ. გ. პალივილი და სხვების ნაქვეთიანობის ნაქვეთიანობის ნაქვეთიანობის პროექტი

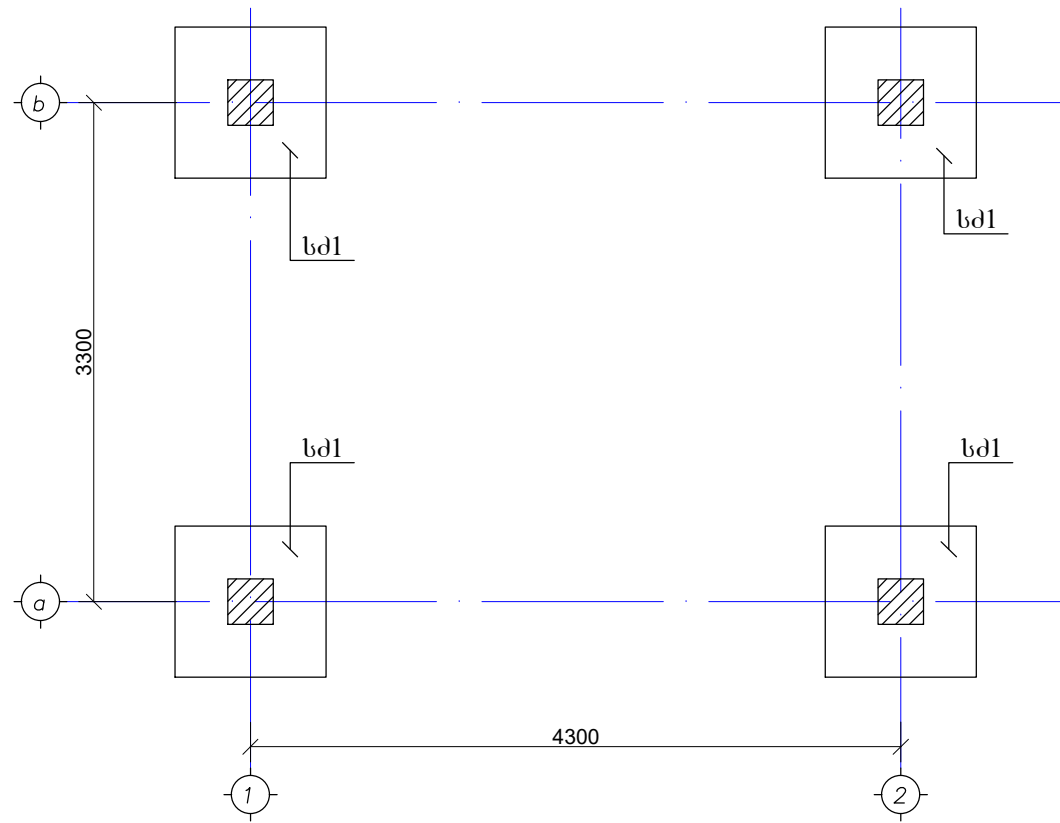
თარიღი	სამუშაო №
	2018

ნახაზი

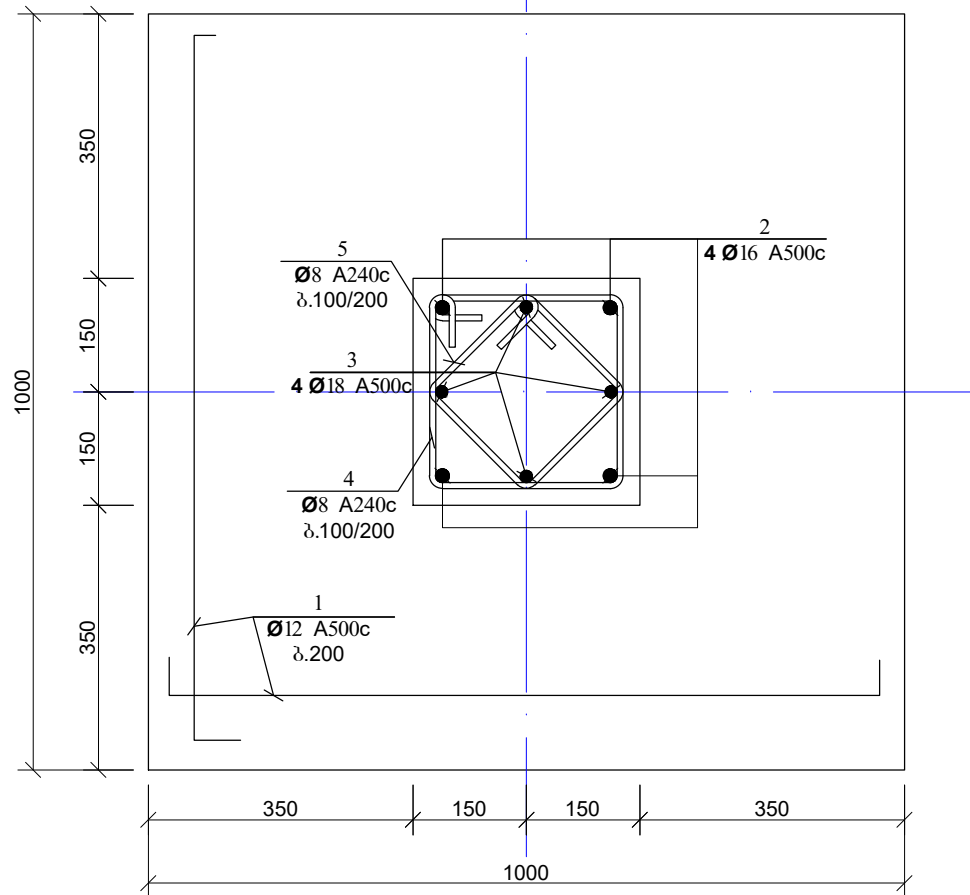
კვანძები

მასშტაბი	ფურცელი №	ფურცლები
1:20	ა.3	9

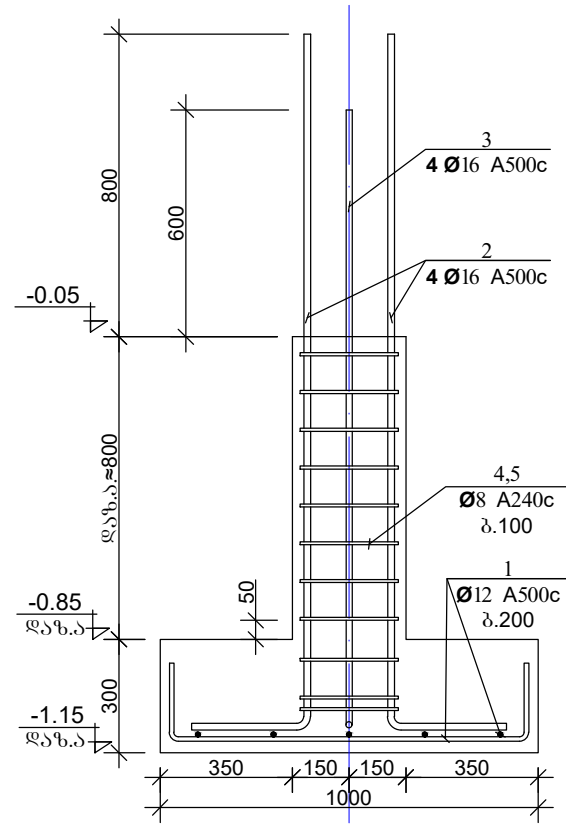
გეგმა 0.00 ნიშნულზე
მ. 1:50



სძ 1 (4 ცალი)
მ. 1:10



კვეთი 2-2
მ. 1:20



არმატურის სპეციფიკაცია							არმატურის ამოკრება						
პოზ. №	მსპოზი	Ø მმ	L მმ	n ც	nXL მ	Ø მმ	nXL მ	მასა კგ					
								A500c	A240c				
1	2	3	4	5	6	7	8	9	10	11			
სძ2 (4 ცალი)	1	ალგოლზე	12	A500c	-	-	11	18	A500c	16.0	32	-	
	2	1600	300	16	A500c	1900	4	7.6	12	A500c	11.0	10	-
	3	1800	300	16	A500c	2100	4	8.4	8	A500c	23.8	-	9
	4	250	350	350	8	A240c	1200	11	13.2				
	5	190	290	290	8	A240c	960	11	10.6				
ბეტონი								B-25	v = 0.4 მ³				

ფორმატი	სტაღია	ვარიანტი
A3	მ.კ.	1

პირობითი აღნიშვნები:

- ±0.00 ნიშნული გეგმაზე
- ±0.00 ნიშნული, კვეთზე
- ოგნიქტის გაზრა
- კვეთის ნიშანი
- კარი
- შანჯარა
- როზეტი
- ჩამოთვლილი

- შენიშვნები:
- ნახაზზე ზომები მოცემულია მილიმეტრებში.
 - პროექტის კონსტრუქციული ნაწილი დამუშავებულია საპროექტო მეთოდით პროექტირების ნორმებით.
 - კვანძის ტიპი დადგინდეს ალბილზე.
 - შენიშნის 0.00 ნიშნული შესაბამისა 808.00 აბსოლუტურ იშნულს.
 - ჩველა ცვლილება რაც შივა პროექტში მშენებლობის დროს შეთანხმდეს პროექტის ავტორთან.
 - მშენებლობის დროს დაცული იქნას უსაფრთხოების ნორმები და ვანები.
 - პროექტი განიხილული იქნას ტექნოლოგიურ და ელექტრონულ ნახაზებთან ერთად.

დამკვეთი	
დამკვეთის	
შემსრულებელი	

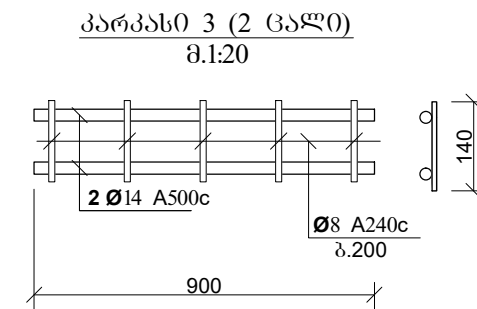
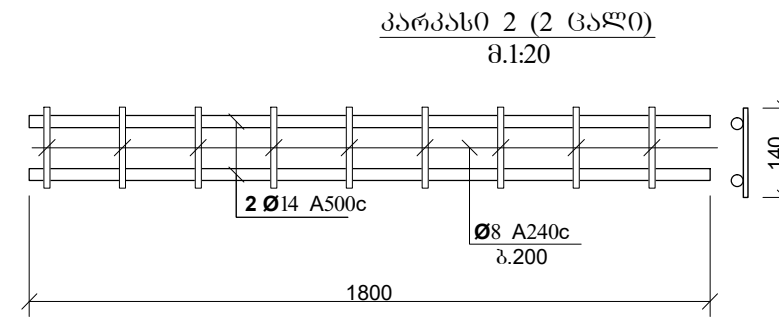
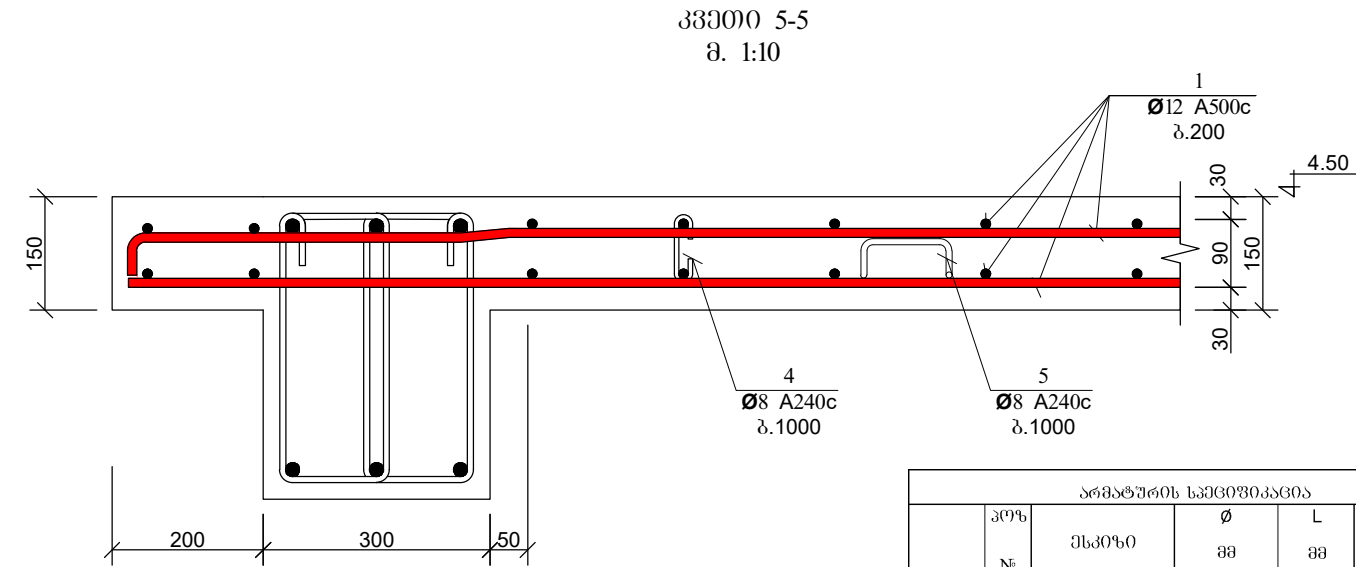
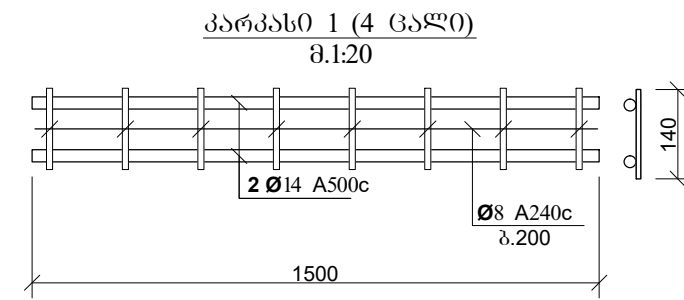
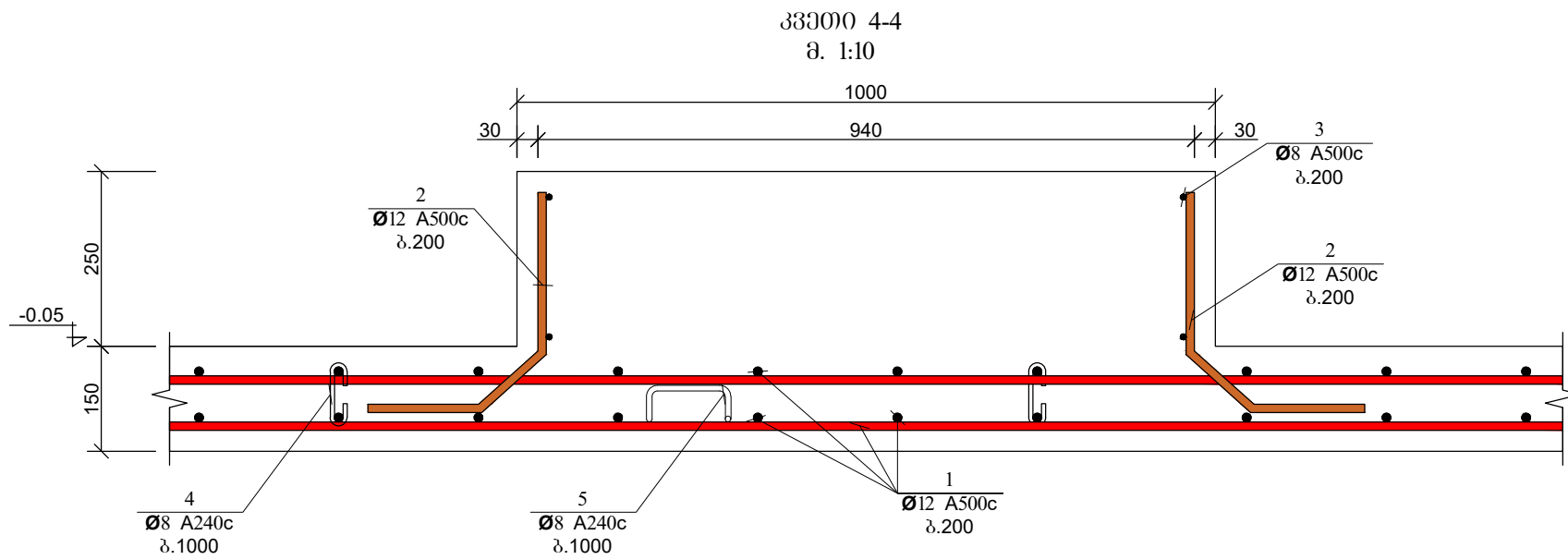
მ.კ.ს. "ჯორჯიან უოთერ ანდ ფაუნდრი"
თბილისი, კოსტავას I შესახვევი, №33
ბინიური ენჯინიინგის და არქიტექტურის
დაინჟინერინგი-საპროექტო სასსური

საპროექტოს უფროსი	მ. ნაცვლიძე
პროექტის ხელმძღვანელი	თ. საღია
კონსტრუქტორი	თ. კვიციანი
შეასრულა	თ. კვიციანი
შეამოწმა	თ. კვიციანი
პროექტი	

სოფ. შინდისი მოქ. მ. პალივილი და სხვების ნაქვეთიანობის წყალსადენის გარე ქსელის მოწყობის პროექტი

თარიღი	სამუშაო
	2018
ნახაზი	
	სამირკვლევი

მასშტაბი	ფურცელი №	ფურცლები
	ა.4	9



არმატურის სპეციფიკაცია							არმატურის ამოკრება				
№	პოზ.	მსპოზი	Ø	L	n	nXL	Ø	nXL	მასა		კმ
									მგ	მგ	
1	2	3	4	5	6	7	8	9	10	11	
33000 4-4	1	ალგოლუნი	12 A500c	-	-	198.0	14 A500c	20	24	-	
	2		12 A500c	650	41	26.7	12 A500c	225	199	-	
	3	ალგოლუნი	8 A500c	-	-	20.0	8 A500c	20	8	-	
	კ.1 ჰგ	1500	14 A500c	1500	6	9.0	8 A240c	16.2	-	-	6
		140	8 A240c	140	24	3.4					
		1800	14 A500c	1800	4	7.2					
	კ.2 2ც	140	8 A240c	140	18	2.5	8 A240c	16.2	-	-	6
		900	14 A500c	900	4	3.6					
	კ.3 2ც	140	8 A240c	140	10	1.4	8 A240c	16.2	-	-	6
		100	8 A240c	290	10	2.9					
33000 5-5	4		8 A240c	290	10	2.9	8 A240c	16.2	-	6	
	5		8 A240c	600	10	6.0					
	1	ალგოლუნი	12 A500c	-	-	462.0					12 A500c
33000 5-5	4		8 A240c	290	20	5.8	8 A240c	17.8	-	7	
	5		8 A240c	600	20	12.0					
							გეტონი	B-25	v = 1.9 მ³		
							გეტონი	B-25	v = 33.0 მ³		

ფორმატი	სტაფია	ვარიანტი
A3	მ.პ.	1

პროექტი აწარმოებულია:

- ±0.00 ნიშნული გეგმაზე
- ±0.00 ნიშნული, კვეთზე
- ობიექტის გეგმა
- კვეთის ნიშანი
- კარი
- ფანჯარა
- როზეტი
- ჩამოთვლილი

- შენიშვნები:
- ნახაზზე ზომები მოცემულია მილიმეტრებში.
 - პროექტის კონსტრუქციული ნაწილი დამუშავებულია საპროექტო მეთოდით პროექტირების ნორმებით.
 - კვანძის ტიპი დადგინდეს ალბილურად.
 - შენიშნული ნიშნული შესაბამისად 808.00 აბსოლუტურ ნიშნულს.
 - ჩვეულებრივად რაც შეეძლება პროექტში მშენებლობის დროს შეთანხმდეს პროექტის ავტორთან.
 - მშენებლობის დროს დაცული იქნას უსაფრთხოების ნორმები და ვანები.
 - პროექტი განხილული იქნას ტექნიკური და ელექტრონიკული ნახაზებთან ერთად.

დამკვეთი

დამკვეთი

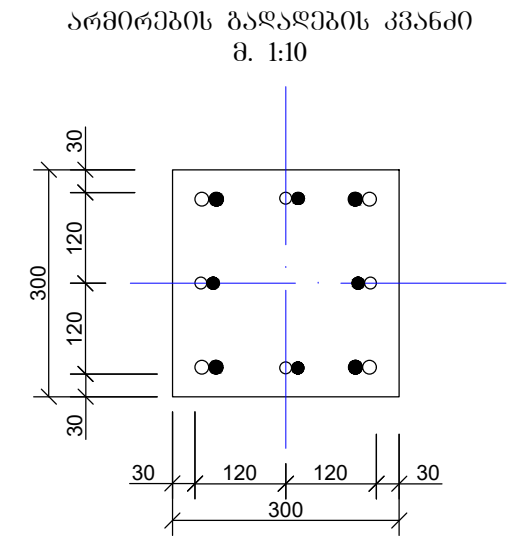
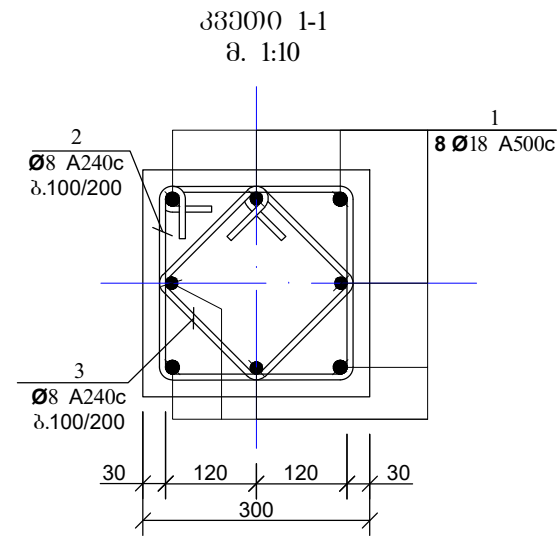
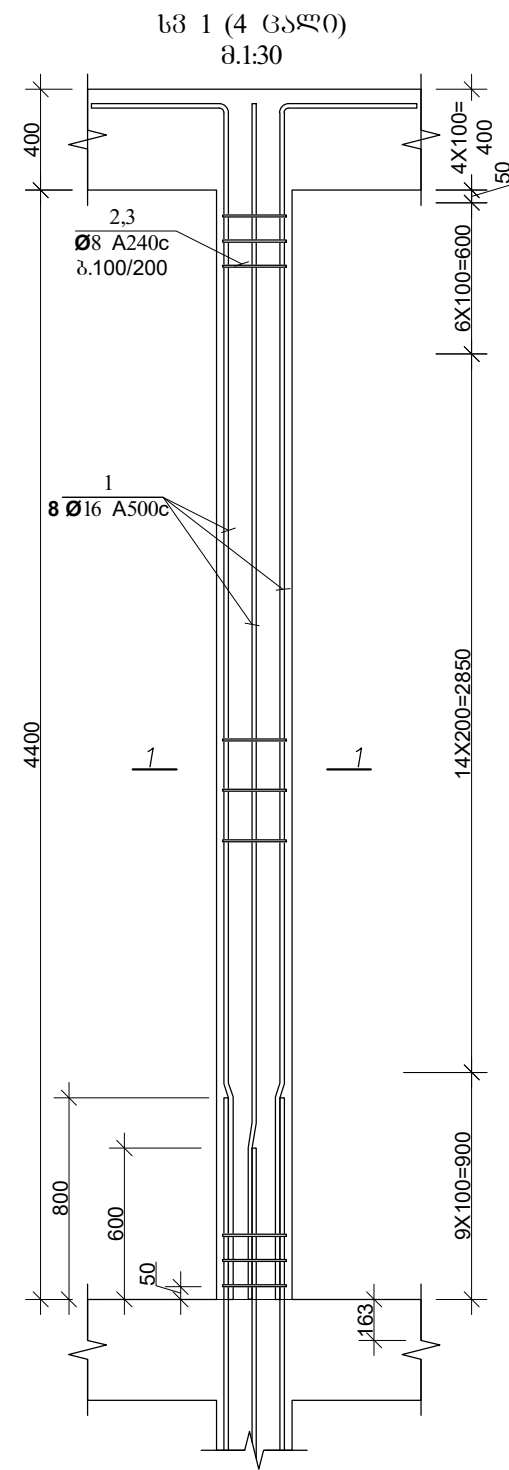
შემსრულებელი

შ.პ.ს. "ჯორჯიან უოთერ ანდ ფაუნდრი"
 თბილისი, კონსტანს I შესახვევი, №33
**ბანკური ანგარიშის და აკრედიტაციის
 დეტალები-საპროექტო სახსარი**

საპროექტოს უფროსი	მ. ნაცვლიშვილი
პროექტის ხელმძღვანელი	თ. სალია
კონსტრუქტორი	თ. კვინტრაძე
შეასრულა	თ. კვინტრაძე
შეამოწმა	თ. კვინტრაძე
პროექტი	

**სოფ. შინდისი მოქ.
 შ. პალივილი და სხვების
 ნაქვეთიანობის
 წყალსადენის გარე ქსელის
 მოწყობის პროექტი**

თარიღი	სამუშაო №	
	2018	
ნახაზი	კვეთიანი	
მასშტაბი	ფურცელი №	ფურცლები
	1.6	9



არმატურის სპეციფიკაცია							არმატურის ამოკრება				
№	პოზ. №	მსპოზი	Ø მმ	L მ	n ც	nXL მ	Ø მმ	nXL მ	მასა კგ		
									A500c	A240c	
1	2	3	4	5	6	7	8	9	10	11	
სკ 1 4 ცალი	1	4700	300	18 A500c	5000	8	40.0	18 A500c	40.0	80	
	2	240	340	340	8 A240c	1160	32	37.1	8 A240c	67.8	26.8
	3	190	290	290	8 A240c	960	32	30.7			
							ბეტონი	B-25	v = 0.45 მ³		

ფორმატი	სტადია	ვარიანტი
A3	მ.პ.	1

პირობითი აღნიშვნები:

- ±0.00 ნიშნული გეგმავა
- ±0.00 ნიშნული, კვეთვა
- ობიექტის გაზრა
- კვეთის ნიშანი
- კარი
- შანჯარა
- როზეტი
- ჩამოთვლილი

- შენიშვნები:
- ნახაზზე ზომები მოცემულია მილიმეტრებში.
 - პროექტის კონსტრუქციული ნაწილი დამუშავებულია საქართველოში მოქმედი პროექტირების ნორმებით.
 - ჭვავჭვლის ტიპი დადგინდეს აღბილვამ.
 - შენობის 0.00 ნიშნული შესაბამისა 808.00 აბსოლუტურ იშნულს.
 - ჩველა ცვლილება რაც შივა პროექტში მშენებლობის დროს შეთანხმდეს პროექტის ავტორთან.
 - მშენებლობის დროს დაცული იქნას უსაფრთხოების ნორმები და წესები.
 - პროექტი განიხილული იქნას ტექნოლოგიურ და ელექტრონულ ნახაზებთან ერთად.

დამკვეთი	
დამკვეთის	
შემსრულებელი	

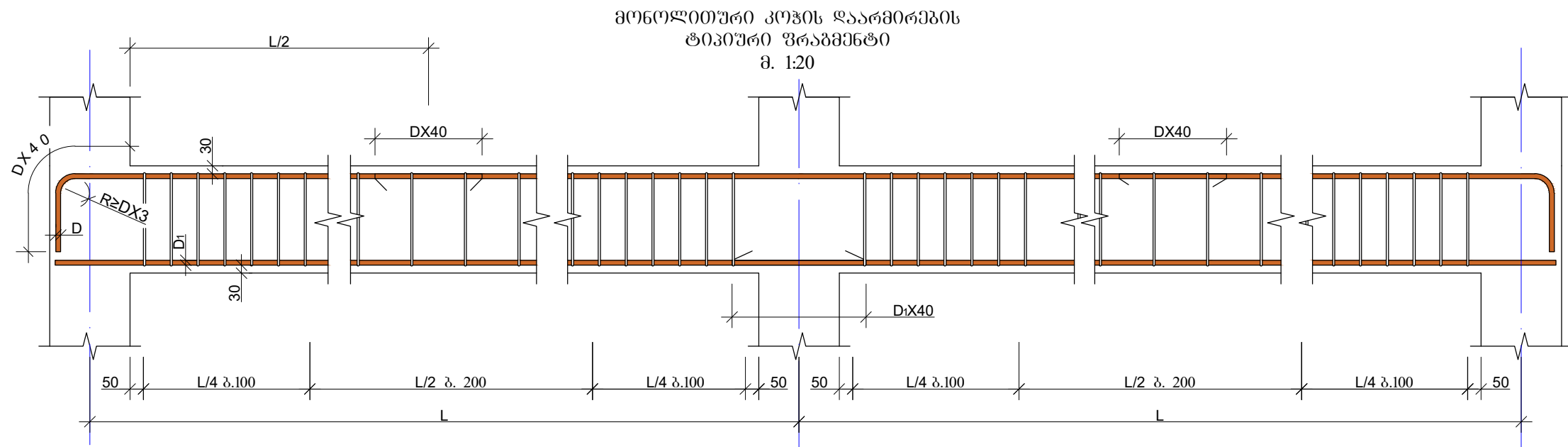
გ.პ.ს. "გორჯინი ურთიერ ენდ ფაუარი"
 თბილისი, კოსტავას I შესახვევი, №33
ბაქონიარი ექსპერტიზის და პროექტირების
დაარსება-საპროექტო სასსსარი

საპროექტოს უფროსი	მ. ნაცვლიძე
პროექტის ხელმძღვანელი	თ. სალია
კონსტრუქტორი	თ. კვინტრაძე
შეასრულა	თ. კვინტრაძე
შეამოწმა	თ. კვინტრაძე
პროექტი	

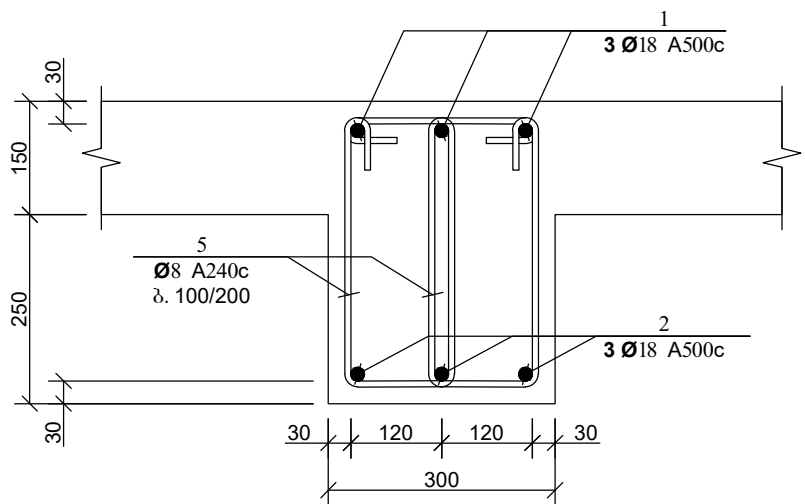
სოფ. შინდისუი მოქ. გ. პალიშვილის და სხვების ნაქვეთიანისათვის წყალსადენის გარე ქსელის მოწყობის პროექტი

თარიღი	სამუშაო №	2018
ნახაზი	სკ 1-1	

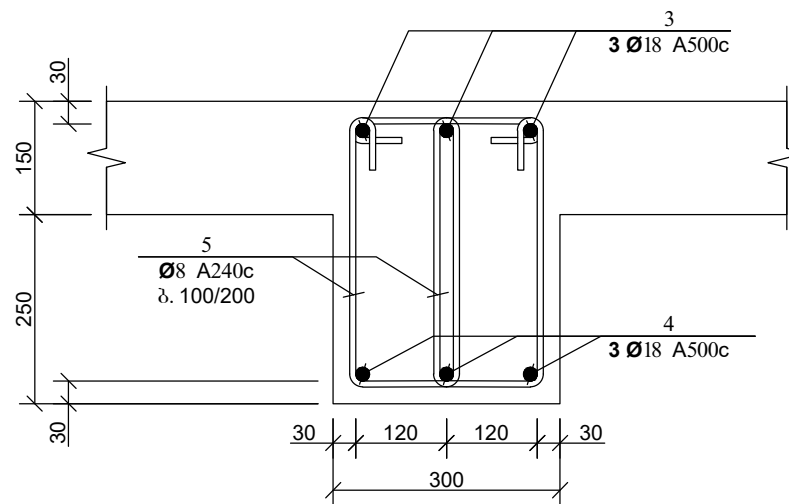
მასშტაბი	ფურცელი №	ფურცლები
1:50	ა.7	9



კვეთი მკ 1-ზე (4ცალი)
მ. 1:10



კვეთი მკ 2-ზე (6ცალი)
მ. 1:10



არმატურის სპეციფიკაცია							არმატურის ამოკრება			
კოეფ. №	მსპოზი	Ø მმ	L მ	n ც	nXL მ	Ø მმ	nXL მ	მასა კგ		
								A500c	A240c	
1	2	3	4	5	6	7	8	9	10	11
მკ-1 (4ცალი)	1	300 4500	18 A500c	5100	3	15.3	18 A500c	28.8	57.5	
	2	4500	18 A500c	4500	3	13.5	8 A240c	100.8	-	39.8
	5	350 140 260 450	8 A240c	1200	84	100.8	ბეტონი B-25 v = 0.6 მ³			
მკ-2 (6ცალი)	3	400 3500	18 A500c	4300	3	12.9	18 A500c	23.4	46.7	
	4	3500	18 A500c	3500	3	10.5	8 A240c	60.0	-	23.7
	5	450 200 300 550	8 A240c	1500	40	60.0	ბეტონი B-25 v = 0.4 მ³			

ფორმატი	სტაღია	ვარიანტი
A3	მ.კ.	1
კირობითი აღნიშვნები:		
±0.00	ნოშნული გეგმაზე	
±0.00	ნოშნული, კვეთზე	
~	ობიექტის გაზრა	
0	კვეთის ნოშნენი	
~	კარი	
~	ვანჯარა	
~	როზეტი	
~	ჩამოთვლილი	

- შენიშვნები:**
- ნახაზზე ზომები მოცემულია მილიმეტრებში.
 - პროექტის კონსტრუქციული ნაწილი დამუშავებულია საპროექტო მონტაჟის პროექტის ნორმებით.
 - კვანძის ტიპი დადგინდეს აღმოსავლეთი.
 - შენობის 0.00 ნოშნული შესაბამისა 808.00 აბსოლუტურ იშნულს.
 - ჩველა ცვლილება რაც შვეა პროექტში მშენებლობის დროს შეთანხმდეს პროექტის ავტორთან.
 - მშენებლობის დროს დაცული იქნას უსაფრთხოების ნორმები და ვანჯარი.
 - პროექტი განიხილული იქნას ტექნოლოგიურ და ელექტრონულ ნახაზებთან ერთად.

დამკვეთი	
დაკვეთა	
შემსრულებელი	

შ.პ.ს. "ჯორჯიან უოთერ ანდ ფაუერ"
თბილისი, კონსტანს I შესახვევი, №33
ბანკური ანგარიში და აკრედიტაციის
დებანგინი-საპროექტო სამსახური

საპროექტოს უფროსი	მ. ნაცვლიძე
პროექტის ხელმძღვანელი	თ. საღია
კონსტრუქტორი	თ. კვინტრაძე
შეასრულა	თ. კვინტრაძე
შეამოწმა	თ. კვინტრაძე
პროექტი	

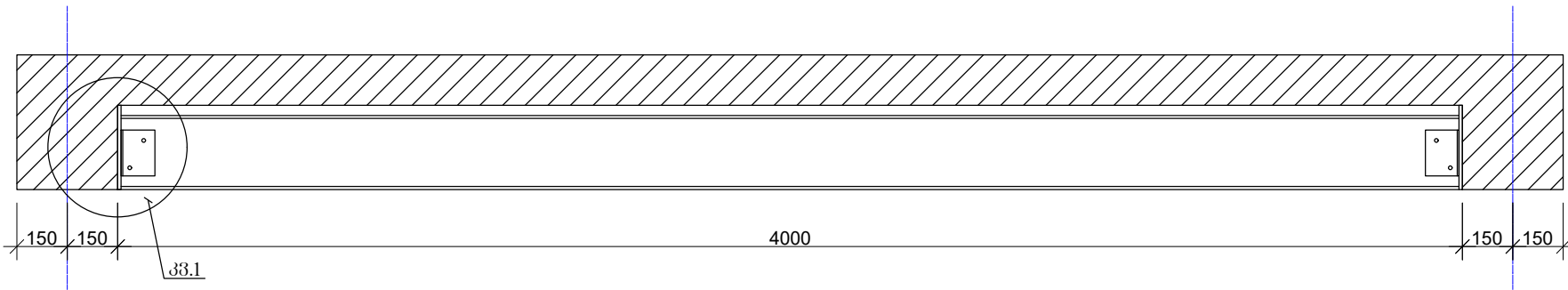
სოფ. შინდისი მოქ. შ. პალივილი და სხვების ნაქვეთებისათვის წყალსადენის გარე ქსელის მოწყობის პროექტი

თარიღი	სამუშაო №
	2018

რიგელები

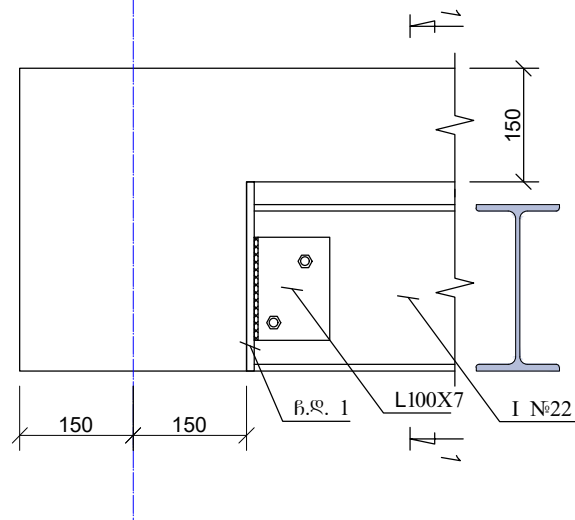
მასშტაბი	ფურცელი №	ფურცლები
	1.8	9

ტელეფონის კოჭი
მ.1:20

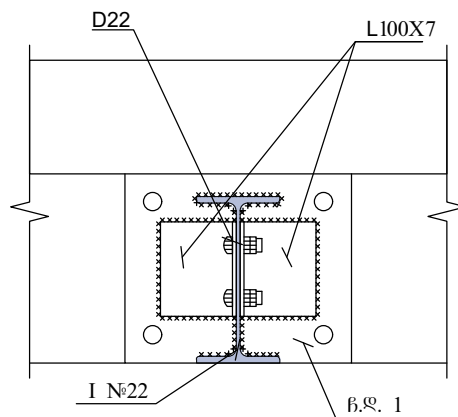


მასალის უწყისი:
1. ორტენიერი №22 ----- 122.4 კბ
2. კუთხროვნა 100X7----- 6 კბ

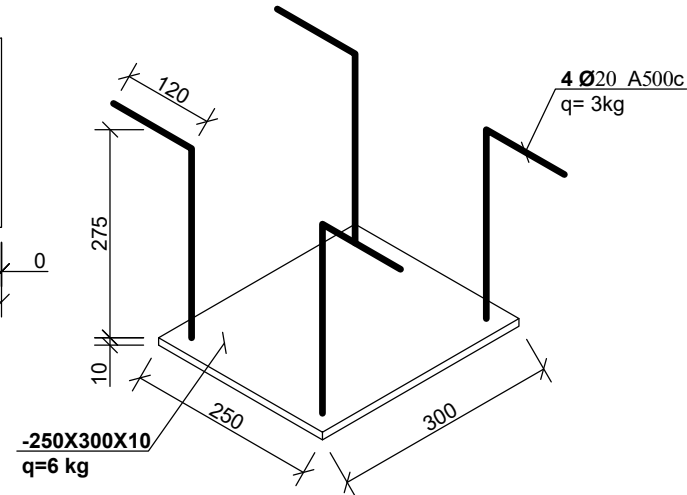
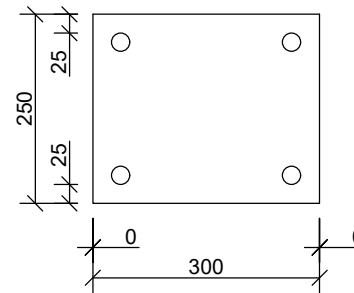
კვანძო 1
მ. 1:10



კვანძო 1-1
მ. 1:10



ჩ.ღ. 1 Q=9 კბ (2 ცალი Q=18 კბ)
მ. 1:10



არმატურის და ბეტონის უწყისი მთელ შენობაზე

დასახელება	A240C ტ.		A500C ტ.			ჯამი ტ	ბეტონი მ ³ B 25
	6 A240c	8A240c	8A500c	12 A500c	14 A500c		
მონ. რკ.ბ. საძირკველი		0.04		0.095		0.13	1.5
გადახურვა		0.021	0.0	0.609	0.024		5.2
სვეტები		0.11				0.3	1.8
რიგელები		0.30				0.5	4.8
კედლის წყობის დამაგრება		0.01					
სულ	0.00	0.48	0.01	0.70	0.02	0.96	13.3

ფორმატი	სტადია	ვარიანტი
A3	მ.პ.	1

პირობითი აღნიშვნები:

- ±0.00 ნიშნული გეგმაზე
- ±0.00 ნიშნული, კვეთზე
- ობიექტის გაზრა
- კვეთის ნიშანი
- კარი
- შანჯარა
- როზეტი
- ჩამოთვლილი

- შენიშვნები:
- ნახაზზე ზომები მოცემულია მილიმეტრებში.
 - პროექტის კონსტრუქციული ნაწილი დამუშავებულია საპროექტო მეთოდით პროექტირების ნორმებით.
 - კვანძის ტიპი დადგინდეს აღბილუმ.
 - შენობის 0.00 ნიშნული შესაბამისა 808.00 აბსოლუტურ იშნულს.
 - ჩველა ცვლილება რაც შეეძა პროექტში გვერდობის დროს შეთანხმდეს პროექტის ავტორთან.
 - შენიშვნების დროს დაცული იქნას უსაფრთხოების ნორმები და წესები.
 - პროექტი განიხილული იქნას ტექნოლოგიურ და ელექტროტექნიკურ ნახაზებთან ერთად.

დამკვეთი	
დამკვეთის	
შემსრულებელი	

გ.პ.ს. "გვპ-ინჟინერინგ ჯორჯია"
თბილისი, კოსტავას I შესახვევი, №33
**ბინიარის ენჯინერინგ და არქიტექტურის
დაარსებები-საპროექტო სახსარი**

საპროექტოს უფროსი	მ. ნაცვლითაძე
პროექტის ხელმძღვანელი	თ. სალია
კონსტრუქტორი	თ. კვიციანი
შეასრულა	თ. კვიციანი
შეამოწმა	თ. კვიციანი

პროექტი

**სოფ. შინდისი მოქ.
მ. პალივილი და სხვების
ნაკვეთებისათვის
წყალსადენის გარე ქსელის
მოწყობის პროექტი**

თარიღი: სექტემბერი 2018

ნახაზი

ამოკრეფა

მასშტაბი	ფურცელი №	ფურცლები
	ა,9	9