



მეტი ვიდრე ებრალოდ წყალი
 MORE THAN JUST WATER

შპს "ჯორჯიან უოთერ ანდ ფაუნდრი"

განვიკეთი ვასუატივის დე პროექტირების დეპარტამენტი
 სპეციალური სექსიონი

ცხვისპირის III გეგმის წყალგარეშების ქსელის რეკონსტრუქცია

თბილისი 2018

| | |
|-------------|-------------------|
| დოკუმენტი № | 812 |
| სტადია | მუშა პროექტი (მპ) |

ნ ა ხ ა ზ ე ბ ი ს რ ა მ ო ნ ა თ ვ ა ლ ი

ვ რ ო ე ქ ტ ი ს გ ა ნ მ ა რ ტ ე ბ ე ა

Table with 2 columns: №, №. Rows 1-8 detailing technical specifications and drawings.

სამშენობის რაიონში, ციხისძირის III ბასეზალის წყალარინების ძმების რეაბილიტაციის პროექტი...

პროექტი დაგეგმულია საქართველოში მოქმედებით...

პროექტი დაგეგმულია საქართველოში მოქმედებით...

პროექტი დაგეგმულია საქართველოში მოქმედებით...

პროექტი დაგეგმულია საქართველოში მოქმედებით...

შენიშვნები:

- 1. გეგმა თ. ფურც კ-№2.
2. თხრილის განვივ კვითი, თ. ფურც. კ-№5
3. სამშენობლის დაწყებამდე დაზუსტებულ იქნას ტრასის გასწვრივ
4. მიწის თხრილის მოწყობისას არსებობს
5. სამშენობლის დაწყებისას არსებობს

Table with 3 columns: შრომატი, სტადია, ვარიანტი

- 1. ნახაზების წართავალი და მოკლე განმარტებითი ბარათი
2. სამშენობლის დაწყების წინ განიხილული იქნას არსებული მიწისქვეშა გეგმა...

პროექტი დაგეგმულია საქართველოში მოქმედებით...

პროექტი დაგეგმულია საქართველოში მოქმედებით...

Logo of GWP (საქართველოს გეოდეზიის ეროვნული პროექტი) and project details.

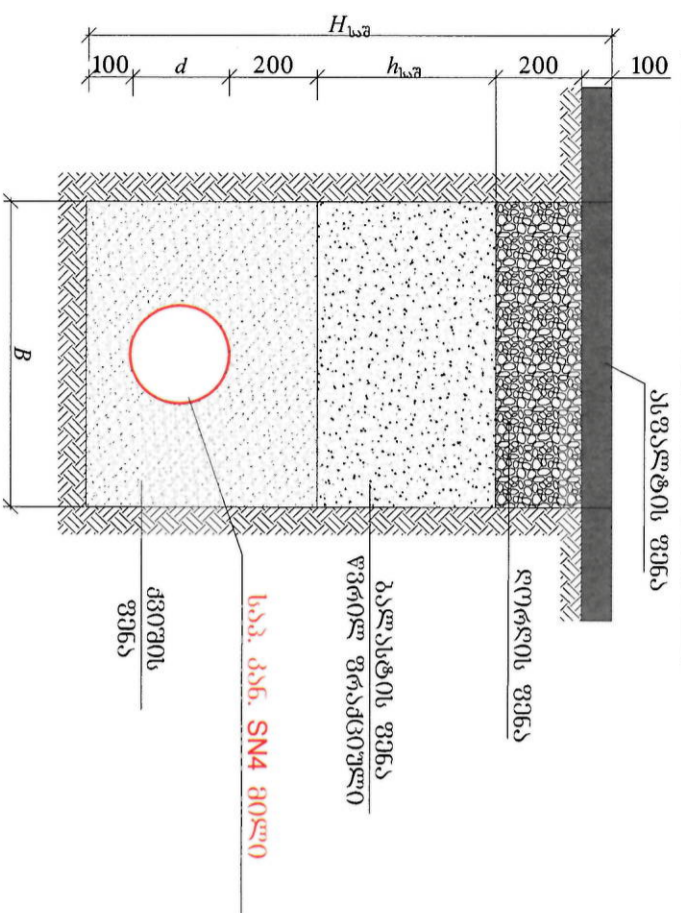
Table with 2 columns: პოსტი, პასუხისმგებელი

ციხისძირის III ბასეზალის წყალარინების ძმების რეაბილიტაცია

საპროექტო დოკუმენტაცია

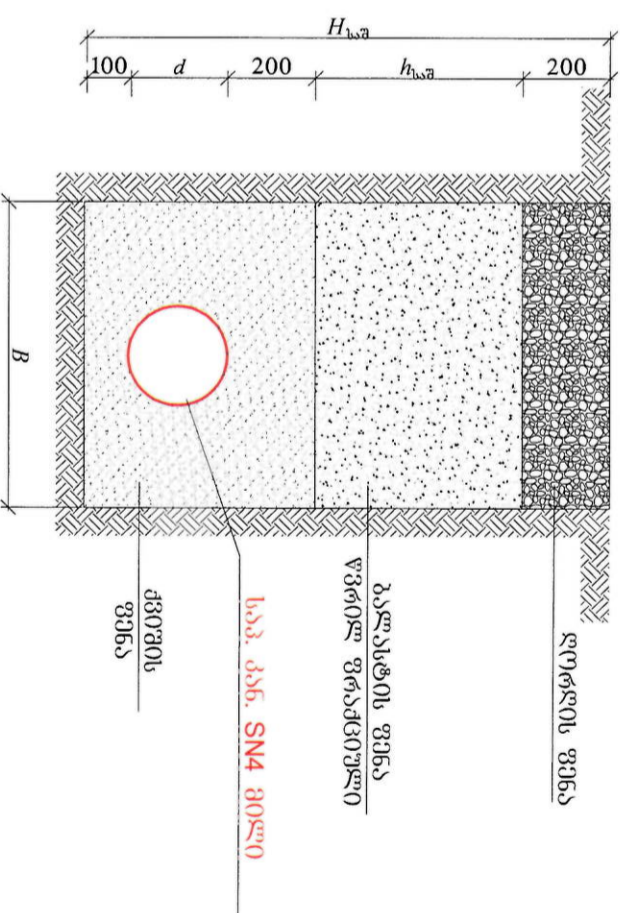
Table with 2 columns: მასშტაბი, შრომის №, შრომის დღეები

მიწის თხრილის განივი კვეთი



| № | d | H _{საშ} | B | h _{საშ} | L (მ) |
|---|-----|------------------|-----|------------------|-------|
| 1 | 250 | 1195 | 800 | 345 | 6 |

მიწის თხრილის განივი კვეთი



| № | d | H _{საშ} | B | h _{საშ} | L (მ) |
|---|-----|------------------|------|------------------|-------|
| 1 | 250 | 1760 | 1100 | 1010 | 47 |
| 2 | 250 | 1540 | 800 | 790 | 86 |
| 3 | 150 | 1000-1200 | 700 | 450 | 112 |

შ ე ნ ი შ ვ ნ ე ე ი:

- ნახაზების ჩამონათვალი და მოკლე განმარტებითი ბარათი იხილეთ ფურ. №1.
 - სამუშაოების დაწყების წინ გამოიხატული იქნას არსებული მიწისქვეშა ყველა კომუნიკაციების ორგანიზაციების წარმომადგენლები გადაკვეთის ადგილების დასაზუსტებლად და შესათანხმებლად.
 - მშენებლობის დროს დაცული იქნას უსაფრთხოების წესები.
 - წყალმომხობის ჭა შესაძლებელია მოეწყოს აგურით, შემდგომი შელესვით და კედლების ჰიდროიზოლაციით.
 - მშენებლობის დაწყებამდე სასურველია საკონტროლო შურფების გატრა, მიწისქვეშა კომუნიკაციების ადგილმდებარეობის (ხაღრმაგების) დასადგენად.
 - არსებულ ქუჩაზე საპროექტო ქსელის მოწყობისას ობიექტის და მიმდებარე შენობა ნაგებობების დეველოპმენტის და დაზიანებების თავიდან აცილების მიზნით საშუალებები წარმოადგინოს განსაკუთრებული სიფრთხილით.
- შენიშვნა:** იმის გამო, რომ ციხისძირის III განაკვეთის ქუჩაზე ვერ ხერხდება მიმდებარე არსებული შენობა ნაგებობებიდან გამომდინარე განუშტოვება ნაწილი არსებულ ქუჩაზე დაეკონსტრუირება ზის ბარტეჟი, რის გამოც შეუძლებელია მაიტი ზუსტი რაოდენობის დადგენა, ამიტომაც პროექტის სამუშაოთა მოცულობაში გათვალისწინებულია მშენებლობის პროცესში გამოვლნილი საპროექტო მიზნების მიხედვით. აღნიშნული განუშტოვების საპროექტის სიბრტე d=150 მმ-იანი მილი l=50 მ-ს, და ანაკრები რკინაბეტონის ჰეპი რაოდენობა საპროექტის მიხედვით d=10 მ H=10 მ ზა სამართო რაოდენობა 6 ცალი.

| | | |
|---------|--------|----------|
| ფორმატი | სტაფია | ვარიანტი |
| A3 | ა.კ. | 1 |

- შენიშვნები:**
- ნახაზების ჩამონათვალი და მოკლე განმარტებითი ბარათი იხილეთ ფურ. №1.
 - სამუშაოების დაწყების წინ გამოიხატული იქნას არსებული მიწისქვეშა ყველა კომუნიკაციების ორგანიზაციების წარმომადგენლები გადაკვეთის ადგილების დასაზუსტებლად და შესათანხმებლად.
 - მშენებლობის დროს დაცული იქნას უსაფრთხოების წესები.
 - წყალმომხობის ჭა შესაძლებელია მოეწყოს აგურით, შემდგომი შელესვით და კედლების ჰიდროიზოლაციით.
 - მშენებლობის დაწყებამდე სასურველია საკონტროლო შურფების გატრა, მიწისქვეშა კომუნიკაციების ადგილმდებარეობის (ხაღრმაგების) დასადგენად.
 - არსებულ ქუჩაზე საპროექტო ქსელის მოწყობისას ობიექტის და მიმდებარე შენობა ნაგებობების დეველოპმენტის და დაზიანებების თავიდან აცილების მიზნით საშუალებები წარმოადგინოს განსაკუთრებული სიფრთხილით.



შ.კ.ს. "ჯორჯიან უთიტი ენდ ფაუნდირი"
თბილისი, კოტეჯის I შესახვევი, №33
განყოფილი: მისამართის და პროექტის
ფაბრიკის მენეჯერი: სანაზარი

| | |
|---------------------|----------------|
| საპროექტოს მფლობელი | მ. ნაცვლიძე |
| პროექტი | ბ. ტყეშელაძე |
| ინჟინერული | ბ. ტყეშელაძე |
| შეამოწმა | მ. ზანდუაშვილი |
| პროექტი | |

ციხისძირის III განაკვეთის
წყალანბნების ძსეის
რეკონსტრუქცია

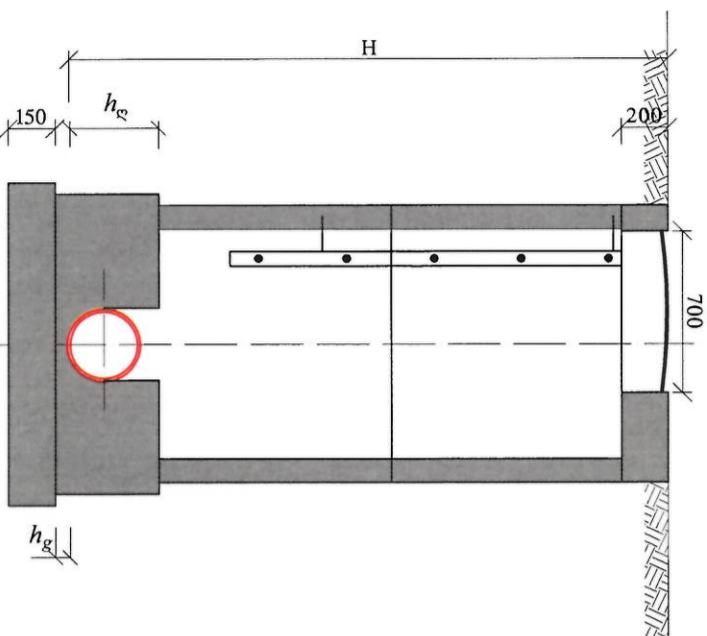
| | |
|--------|--------------|
| თარიღი | იანვარი 2019 |
| სახელი | |

მიწის თხრილის განივი კვეთი

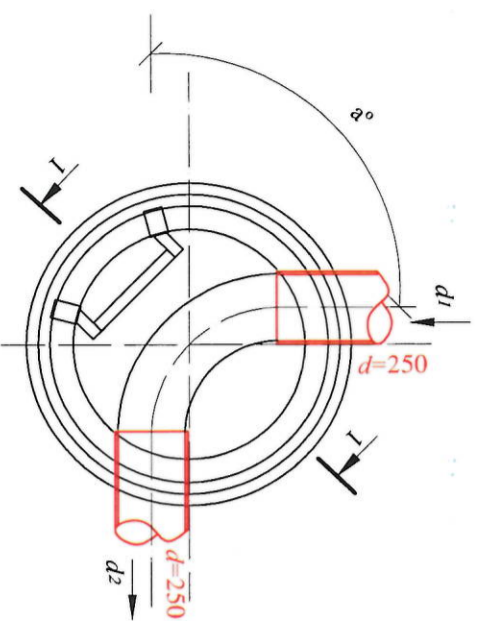
| | | |
|----------|-----------|----------|
| მასშტაბი | ფურცელი № | ფურცლები |
| - | J-5 | 8 |

საპ. კანალოების მოხაზვით

ჭკ №4

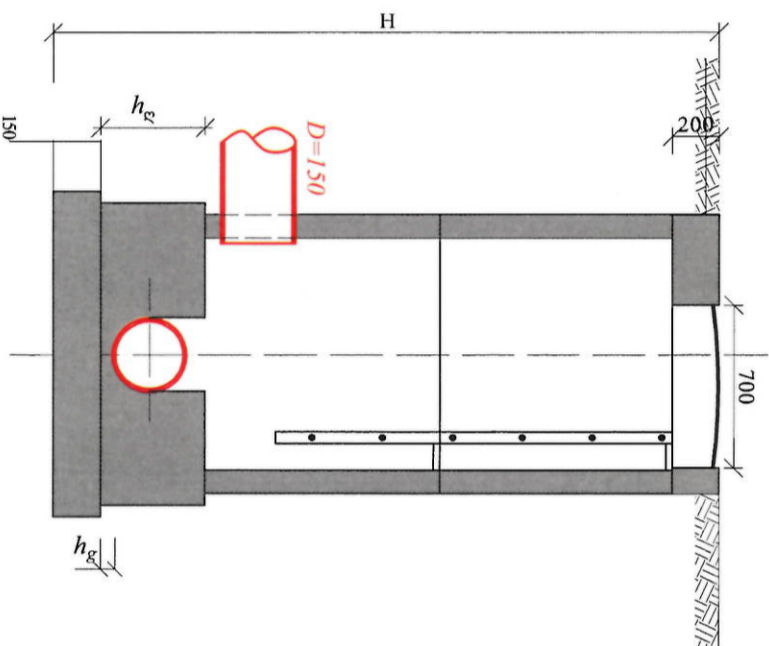


გვერდი

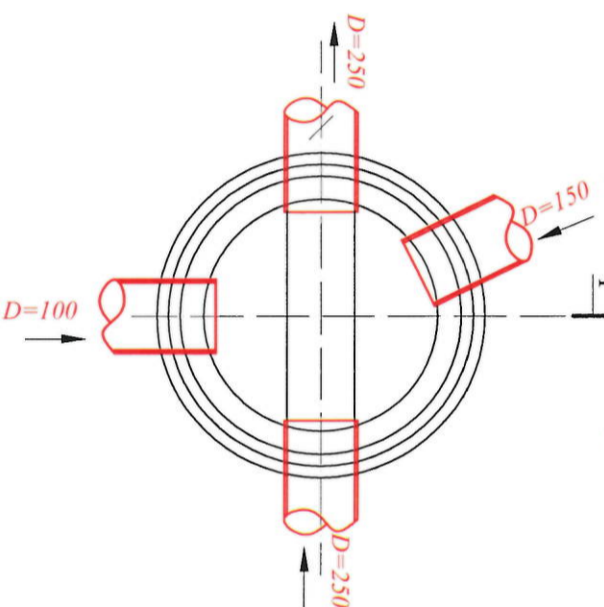


საპ. კანალოების მიერთების

ჭკ №2, №3, №5, №6, №7, №8, №9, №10

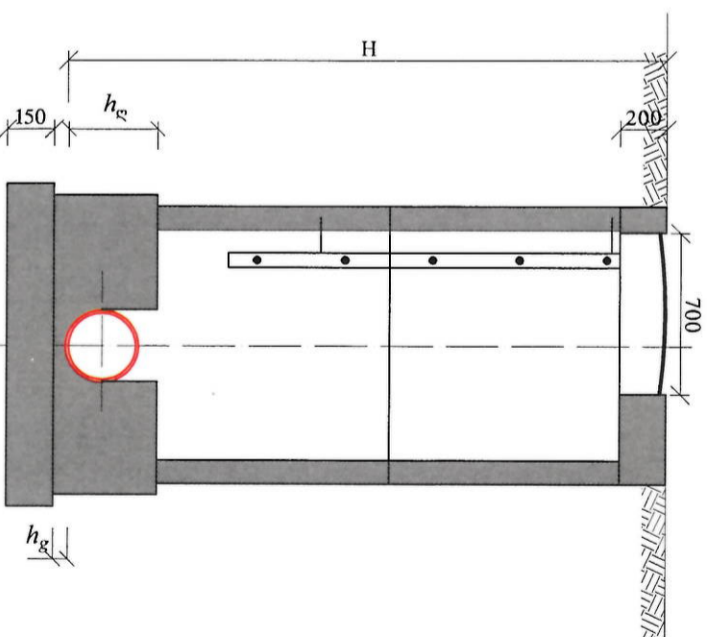


გვერდი

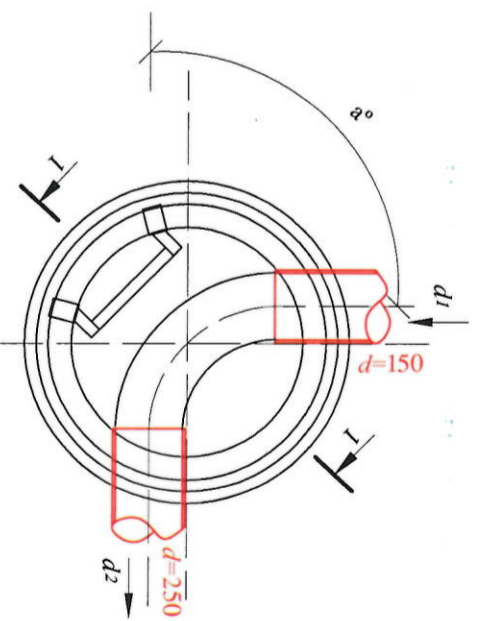


საპ. კანალოების მიერთების

ჭკ №1.



გვერდი



| | | |
|---------|--------|----------|
| ფურცელი | სტადია | ვარიანტი |
| A3 | გ.პ. | 1 |

- შენიშვნები:
1. ნახაზების ჩამონათვალი და მიკლე განმარტებით ბარათი იხილეთ ფურ. №1.
 2. საშუალოების დაწვების წინ გამოთხოვული იქნას არსებული მიწისქვეშა ხველა კონსტრუქციების ორგანიზაციების წარმომადგენლები გადაკვეთის ადგილების დასაზუსტებლად და შესაბამისობადად.
 3. შექმნილი დროს დაცული იქნას უსაფრთხოების წესები.
 4. ყველგნობის ჯგუფის წევრები მოეწიონ ადგილი, შეხვედრის შედეგებით და კვლევების პირობითი გადაწყვეტილება.
 5. შექმნილი დროს დაწვებად დასაფრთხილებელი უზრუნველყვეთ, მიწისქვეშა კონსტრუქციების ადგილებზე ნაღობების (ხარბზეების) დასაღებად.
 6. არსებულ ქუჩაზე საპროექტო ქუჩის მოწყობის ობიექტის და მიხედვით უნდა ნაგებობების დემონტაჟის და ნაგებობების დაზიანების რეპარაციის მიზნით საპროექტო წარმომადგენლის ბარათი მოეწიოს ხელმოწერა.

საინჟინერო-საპროექტო რეზიუმე ცნობილი

812



გ.პ.ს. "საინჟინერო-საპროექტო რეზიუმე ცნობილი" ობიექტის, კონსტრუქციის, გეოლოგიის, გეოტექნიკის და გეოინჟინერის რეზიუმე ცნობილი

| | |
|--------------------------------------|---|
| საინჟინერო-საპროექტო რეზიუმე ცნობილი | გ.პ.ს. საინჟინერო-საპროექტო რეზიუმე ცნობილი |
| პროექტი | გ.პ.ს. საინჟინერო-საპროექტო რეზიუმე ცნობილი |

ცხრილის III განაკვეთის წყალატომების მემორიუმის რეზიუმე ცნობილი

| | |
|--------|----------|
| თარიღი | თვე/წელი |
| 2019 | 2019 |

საპ. კანალოების მოხაზვით
ჭკ №1, №4, საპ.
კანალოების მიერთების
ჭკ №2, №3, №5, №6, №7, №8, №9, №10

| | | |
|----------|-----------|-----------|
| მასშტაბი | ფურცელი № | ფურცლების |
| - | 1-6 | 8 |

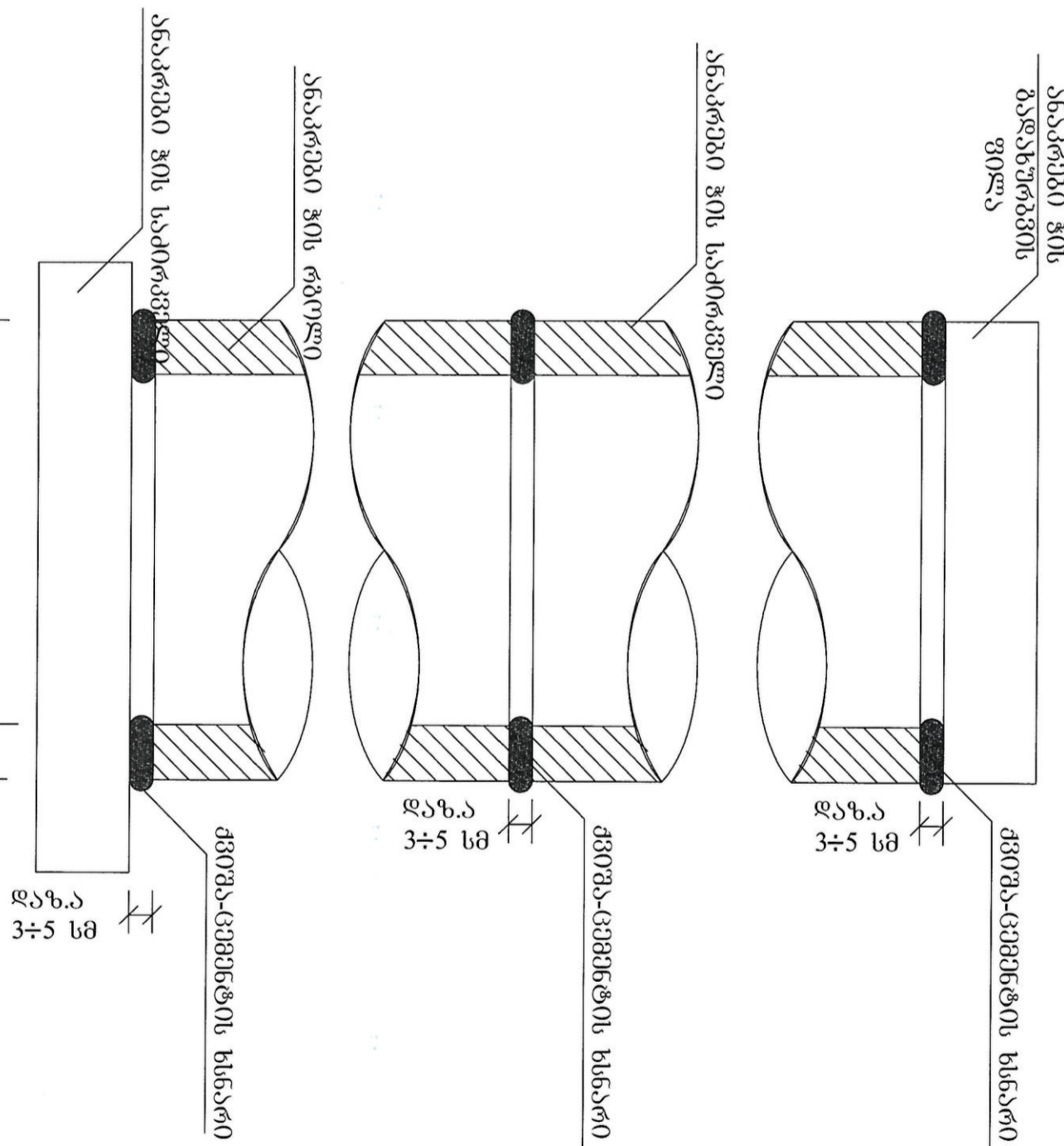
მრგვალი ჰემის კონსტრუქციული ელემენტების (საპირკველის, რემონტის და ფილაების) გალაგვის კვანძი

| ზღის დიაგნოტიკური D | მოქვის დიამეტრი d | მოქვის კუთხე a° | ზღის სიმაღლე h _წ |
|---------------------|-------------------|-----------------|-----------------------------|
| 1 | 150 200 250 | 15-90 | 200 300 350 |
| | 300 | | 400 |
| | 400 | | 450 |
| | 450 | | 500 |
| | 500 | | 550 |
| 1500 | 600 | 15-90 | 600 |
| | 700 | | 700 |
| | | | 800 |

| ზღის № | ზღის დიაგნოტიკური D, მ | მოქვის დიამეტრი d, მ | მოქვის ლარის ნიშნული, მ | ზღის ლარის ნიშნული, მ | ზღის სიმაღლე h, მ | ზღის სიმაღლე H, მ |
|--------|------------------------|----------------------|-------------------------|-----------------------|-------------------|-------------------|
| 1 | 10 | 411.36 | 409.86 | | 1.50 | 1.70 |
| 2 | 10 | 410.99 | 409.39 | | 1.60 | 1.80 |
| 3 | 10 | 410.29 | 408.69 | | 1.60 | 1.80 |
| 4 | 10 | 409.63 | 408.03 | | 1.60 | 1.80 |
| 5 | 10 | 409.20 | 407.50 | | 1.70 | 1.90 |
| 6 | 10 | 408.93 | 407.23 | | 1.70 | 1.90 |
| 7 | 10 | 408.59 | 406.89 | | 1.70 | 1.90 |
| 8 | 10 | 408.11 | 406.41 | | 2.00 | 2.20 |
| 9 | 10 | 407.25 | 405.55 | | 1.70 | 1.90 |
| 10 | 10 | 406.64 | 405.24 | | 1.40 | 1.60 |

შ ე ნ ი შ ნ ე ბ ე ი:

- ნახაზების ჩამონათვალი და მოკლე განმარტებითი ბარათი იხილეთ ფურ. №1.
- სამუშაოების დაწყების წინ გამობინდებული იქნას არსებული მიწისქვეშა ყველა კომუნიკაციური არხი და მათი საფარი დაფაროს ავსებულად და შესთანხმებულად.
- მშენებლობის დროს დაცული იქნას უსაფრთხოების წესები.
- მშენებლობის დაწყებამდე სასურველია საკონსტრუქციო შერევის გაჭრა, მიწისქვეშა კომუნიკაციების ადგილმდებარეობის (წალბაგების) დასადაგებად.
- არსებულ ქუჩაზე საპროექტო ქსელის მოწყობისას თბილისის და მიმდებარე უბნების ნაგებობების დეფორმაციისა და დაზიანების თავიდან აცილების მიზნით სამუშაოების დასრულების შემდეგ ავსებულად დასადაგებად და შესთანხმებულად უნდა დასრულდეს ნაგებობების დაზიანების აღდგენითი სამუშაოები.



შენიშვნები:

- ნახაზების ჩამონათვალი და მოკლე განმარტებითი ბარათი იხილეთ ფურ. №1.
- სამუშაოების დაწყების წინ გამობინდებული იქნას არსებული მიწისქვეშა ყველა კომუნიკაციების თრგანობა და მათი საფარი დაფაროს ავსებულად და შესთანხმებულად.
- მშენებლობის დროს დაცული იქნას უსაფრთხოების წესები.
- წალბაგების დასადაგებად უნდა დასრულდეს ნაგებობების დაზიანების აღდგენითი სამუშაოები.
- მშენებლობის დასრულების შემდეგ ავსებულად და შესთანხმებულად უნდა დასრულდეს ნაგებობების დაზიანების აღდგენითი სამუშაოები.
- არსებულ ქუჩაზე საპროექტო ქსელის მოწყობისას თბილისის და მიმდებარე უბნების ნაგებობების დაზიანების აღდგენითი სამუშაოები უნდა დასრულდეს ნაგებობების დაზიანების აღდგენითი სამუშაოების და შესთანხმებულად.

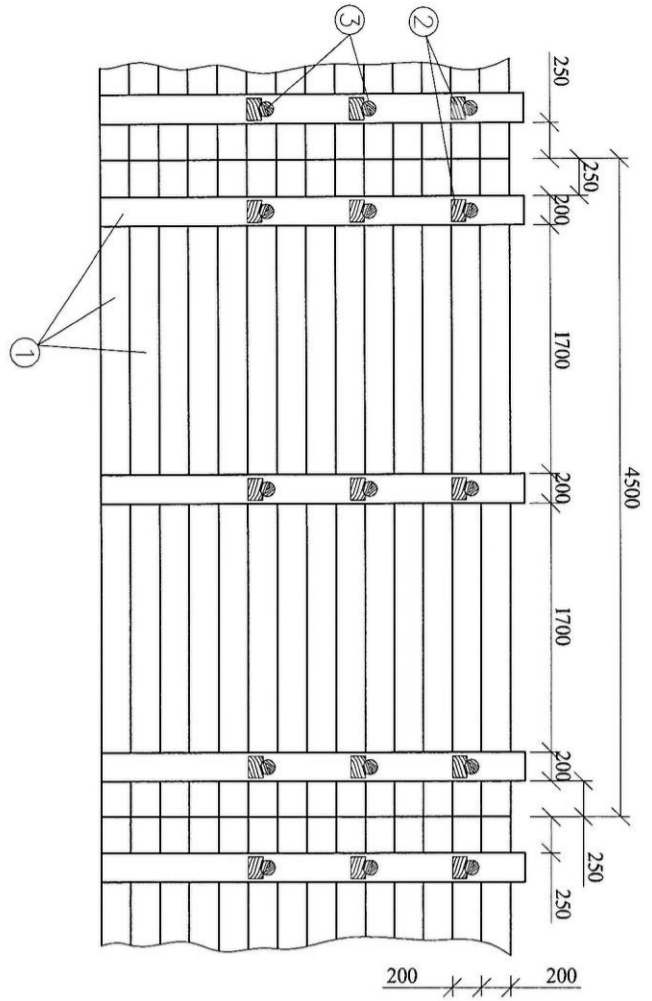
გ.კ.ს. "გარანტიონი ურთიანე ჯერ ფაქტის"
 თბილისი, კოსტავას ქუჩა, №33
 ბანკის მისამართი და კომუნიკაციების დაზიანების აღდგენითი სამუშაოების დასრულების შესახებ

| | |
|-------------|-----------------|
| საპროექტორი | მ. ნაცვლიძე |
| პროექტი | მ. ტყეშელაშვილი |
| სტრუქტურული | მ. ტყეშელაშვილი |
| მუშადგმვა | მ. ნაცვლიძე |
| პროექტი | |

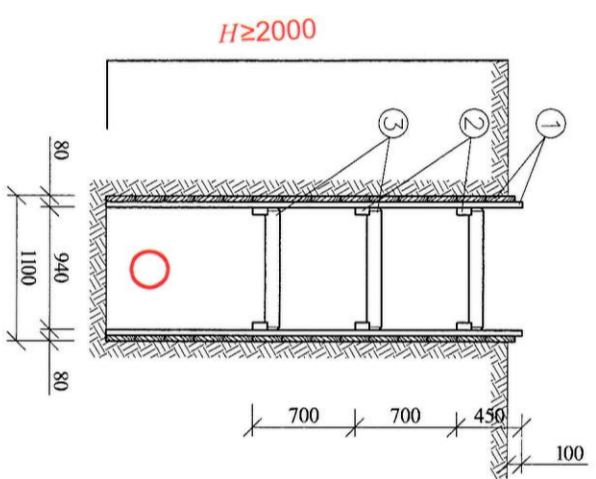
ციხისძირის III ბასევის ფეხატირების ძეხლის რეაბილიტაცია

| | |
|---|-----------------------|
| თარიღი | იანვარი 2019 |
| ნახაზი | |
| მიმკვეთი ჰემის კონსტრუქციული ელემენტების (საპირკველის, რემონტის და ფილების) გალაგვის კვანძი | |
| მასშტაბი | ფურცელი № შერტევატი |
| - | 6-7 8 |

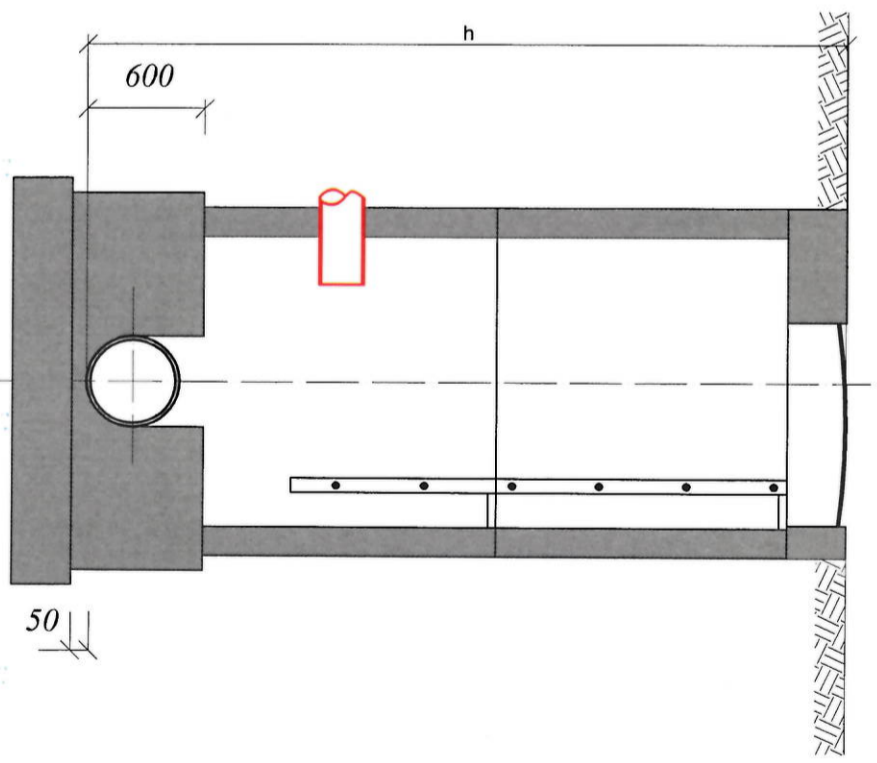
გამბრემის ბრძოვი კვითი
მ 1:50



გამბრემის განთხი კვითი
მ 1:50



არს. კანალიზაციის შიდათუბის ჭა

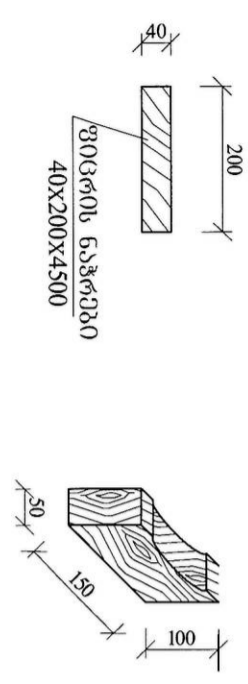


შენიშვნები

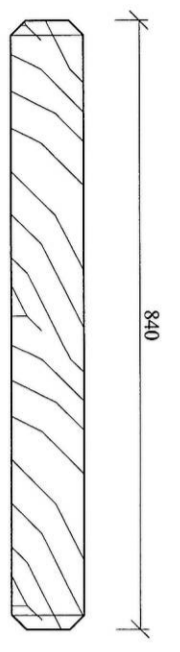
1. სამშუალოების წარმოებისას დაცული იქნას შესაფრთხილების წესები.

დ ე ბ ა ლ ე ბ ი
მ 1:10

- 1 - შივრის ნაჭერი
- 2 - გამბრემის საჭრდენი



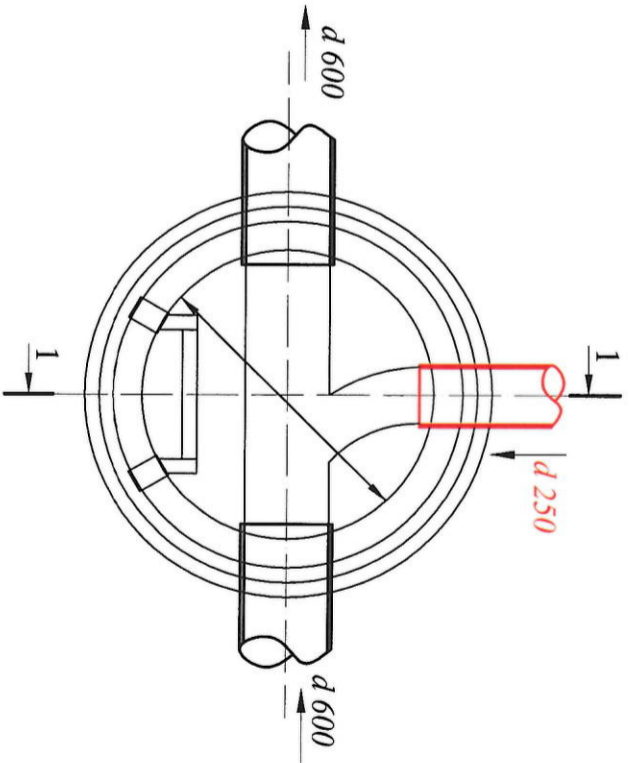
- 3 - გამბრემი



შენიშვნები

- სამშუალოების წარმოებისას დაცული იქნას შესაფრთხილების წესები.
- გამბრემის გრუხროს H=1.70 მ ნარბრემის შუბრდენი.
- თხრის ბათხრის დროს სავალდებულოა გრუხრობის დაცვა. **შენიშვნა: აღნიშნულ ობიექტზე ბათხრითი სამშუალოები წარმარბროს შესაფრთხილების ნორმების სრული დაცვის წესით, მათ შორის ზის ქვანულის კედლების გამბრემის სამშუალოები.**

გეგმა



| | | |
|---------|--------|---------|
| ფურცელი | სტადია | პროექტი |
| A3 | მ.კ. | 1 |

შენიშვნები:

- ნახაზების ჩაბრუნება და მოკლე განმარტებით ბარათი იხილოთ ფურ. №1.
- სამშუალოების დაცვის წინ განიხილოთ იქნას არსებული მიწისქვეშა შუბრდენი ორგანიზაციების წარმომადგენლებთან შეთანხმებით და დასაზუსტებლად და შესთანხმებლად.
- შენიშვნების დროს დაცული იქნას შესაფრთხილების წესები.
- წყლის მიწის ქვეშაშუბრდენის დაცვის აგებით, შენეობის შენეობით და კედლებით ჰიდროიზაციით.
- შენიშვნების დაცვამდე სასურველია საკონსტრუქციო შერევის გარე, მიწისქვეშა კონსტრუქციების ადგილმდებარეობის (ხარბრემის) დასაზუსტებად.
- არსებულ ქვანულის სამშუალოების დაცვის მიწისქვეშა ობიექტის და მიწისქვეშა შუბრდენის დაცვის ადგილების დასაზუსტების თაობაზე ადგილობრივი და რეგიონალური სახელმწიფო სტრუქტურული სტრატეგია.

| | |
|------------|----------|
| დამკვეთი | მ.კ. 812 |
| შენიშვნები | |



ს.კ. "ჯორჯია უთორდ ენდ ვანუი"
თბილისი, კოტეჯის 1 შესახედი, №33
ბინისური მსახირობის და პროექტირების
დასაზუსტებლად-სამშენებლო სამსახირო

| | |
|---------------------------------|----------------|
| სამშენებლო შრობის ბრუნება | მ. ნაცვლიშვილი |
| პროექტი ბრუნება | ბ. ტყეშელაძე |
| შეამოვლა | ბ. ტყეშელაძე |
| შეამოვლა | მ. ნაცვლიშვილი |
| პროექტი | |

ციხისძირის III გასავალის
წყალარბრემის მსხრის
რეაბილიტაცია

| | |
|--------|---------|
| თარიღი | იანვარი |
| ნახაზი | |

მისი თხრის გამბრემის კვანბნი,
არს. კანალიზაციის მიწისქვეშა
გამბრემის

| | | |
|----------|-----------|----------|
| მასშტაბი | ფურცელი № | ფურცლები |
| - | 1-8 | 8 |