



**შპს "ჯორჯიან ენერჯისტი"**

განყოფილება: ექსპლუატაციისა და მოვლის განყოფილება

სამსახური: სასახური

**სამსახურის ჩამოწმის, მონიტორინგის და რეგულირების ქსელის  
რეგულირება**

თბილისი 2019

დოკუმენტის №	806
სტადია	დოკუმენტის (გ)

# ნ ა ხ ა ზ ე ბ ი ს რ ა მ ო ნ ა თ ე ა ლ ი

## პ რ ო ე ქ ტ ი ს გ ა ნ მ ა რ ტ ე რ ა

№	ნახაზის დასახელება	ფურცელი №
<b>ტ ე ქ ნ ო ლ ო უ რ ი ნ ა ჟ ი ლ ი</b>		
1.	საერთო გონაცემები	<b>გ-1</b>
2.	გეგმა არსებული და საპროექტო ფასლადენის ძეგლების დატანით	<b>გ-2</b>
3.	საპროექტო ფასლადენის ზა №1, 80წი თხრილის განივი კვეთი	<b>გ-3</b>
4.	ფასლადენის ზის ძეგლების გეგმა და ზრილი I-I, 80წი თხრილის განივი კვეთი	<b>გ-4</b>
5.	საპ. ფასლადენი ზა, მრგვალი ზეგის კონსტრუქციული ელემენტების (საბრკველის, რბილენის და ფილენის) გადაგების კვანძი	<b>გ-5</b>
6.	ფასლადენის ზის სახელიანი გეგმა, გადახურვის გეგმა, კვეთები, სპეციფიკაცია	<b>გ-6</b>
7.	საპროექტო სახანძრო ჰიდრანტი	<b>გ-7</b>

### შენიშვნები:

1. გეგმა თხ. ფურც. კ-№2.
2. თხრილის განივი კვეთი, თხ. ფურც. კ-№5
3. საგეგმარული დაფიქსირებული იქნას ტრასის გასწვრივ საინჟინერო კონსტრუქციების არსებობა.
4. 80წი თხრილის გრძობისას და სპეციფიკაციის ვარჯიშებისას დაცული იქნას შესაბამისი ვიდეო.
5. საგეგმარული დაფიქსირებული იქნას არსებული გონივრული მხარე კონსტრუქციების (ორგანიზაციების, ვარჯიშების, ვარჯიშების და სხვა) არსებობა და შესაბამისი აღნიშვნები.

საგეგმარო რაიონში, ციხისძირის II რიხის ფასლადენის ძეგლის რეკონსტრუქციის პროექტი დაგეგმვაზე უფლება უკა. „ჯორჯიან ურთერ ჯედ ვაუერ“-ს ტექნიკური დეტალურად მიერ განმარტებული სტრატეგიული ნახაზის საფუძველზე.

პროექტში დაგეგმვაზე უფლება საპროექტო გონივრული ვადებამდე ვადებამდე უფლები საგეგმარული ნორმების და ვადების "CHW2.04.03-85", "CHW2.04.02-84" და დაცვით.

ტექნიკური დეტალურად თანახმადა საგეგმარო რაიონში, ციხისძირის II რიხის ფასლადენის რეკონსტრუქციის მიზნით დაგეგმვაზე უფლება დ=160 მმ-იანი ძეგლიდან.

საპროექტო ძეგლის გონივრული დაგეგმვაზე უფლება კონსტრუქციის PE100 SDR11 PN16 D=90 მმ-იანი კვეთის მილი სიგრძით I=67 მ, კონსტრუქციის PE100 SDR11 PN16 D=63 მმ-იანი კვეთის მილი სიგრძით I=49 მ, და კონსტრუქციის PE100 SDR11 PN16 D=25 მმ-იანი კვეთის მილი სიგრძით I=55 მ-ი.

საპროექტო ძეგლები გონივრული ფასლადენის განსტორების I ზა საპროექტო სახანძრო ჰიდრანტი I ცალი, საპროექტო ფასლადენის ზა 10 ცალი.

საპროექტო მიღების გონივრული შედეგები გონივრული განსტორების რაზმის და დაგეგმვაზე უფლება საპროექტო ძეგლები.

**შენიშვნა:** საპროექტო ობიექტის და მიმდებარე ტერიტორიის ნაგებობების დეფორმაციის და დაზიანებების თავიდან აცილების მიზნით საპროექტო წარმართის განსაკუთრებული სიფრთხილი.

**შენიშვნა:** იმის გამო, რომ ციხისძირის II რიხში ვერ ხერხდება ზუსტი აბრუნების რაოდენობის დადგენა, პროექტის საგეგმარო მოცულობა დამატებით მოიცავს მისაერთებელი d=25 მმ დიამეტრის პოლიეთილენის მილების საორიენტაციო რაოდენობა სიგრძით I=25 მ-ს, და წყალგაბრუნების კვანძის რაოდენობა განსაზღვრულ იქნეს მშენებლობის პროექტში გამოვლენილი საპროექტის მიხედვით.

პროექტში განივი რაიონში ტრანსპორტირება ამოღებული ბრუნების მილიანი ბატონა.

საგეგმარო ვარჯიშების დროს დაცული იქნას შესაბამისი ვიდეო გონივრული დაფიქსირებული გონივრული საინჟინერო კონსტრუქციების არსებობა.

ვინაგან პროექტის გონივრული დაფიქსირებული საგეგმარული ნორმებისა და ვადების დაცვით, სათანადო საგეგმარო გონივრული დაფიქსირებული საინჟინერო კონსტრუქციის არსებობა.

ფორმის №	სტაფი	გადასმის №
<b>A3</b>	<b>გ.პ.</b>	<b>1</b>

- შენიშვნები:**
1. ნახაზის რეკონსტრუქციის და მიმდებარე ტერიტორიის რეკონსტრუქციის მიზნით დაგეგმვაზე უფლება საგეგმარული ნორმების და ვადების "CHW2.04.03-85", "CHW2.04.02-84" და დაცვით.
  2. საპროექტო გონივრული ვადებამდე ვადებამდე უფლები საგეგმარული ნორმების და ვადების "CHW2.04.03-85", "CHW2.04.02-84" და დაცვით.
  3. ტექნიკური დეტალურად თანახმადა საგეგმარო რაიონში, ციხისძირის II რიხის ფასლადენის რეკონსტრუქციის მიზნით დაგეგმვაზე უფლება დ=160 მმ-იანი ძეგლიდან.
  4. საპროექტო ძეგლების გონივრული დაგეგმვაზე უფლება კონსტრუქციის PE100 SDR11 PN16 D=90 მმ-იანი კვეთის მილი სიგრძით I=67 მ, კონსტრუქციის PE100 SDR11 PN16 D=63 მმ-იანი კვეთის მილი სიგრძით I=49 მ, და კონსტრუქციის PE100 SDR11 PN16 D=25 მმ-იანი კვეთის მილი სიგრძით I=55 მ-ი.
  5. საპროექტო ძეგლები გონივრული ფასლადენის განსტორების I ზა საპროექტო სახანძრო ჰიდრანტი I ცალი, საპროექტო ფასლადენის ზა 10 ცალი.
  6. საპროექტო მიღების გონივრული შედეგები გონივრული განსტორების რაზმის და დაგეგმვაზე უფლება საპროექტო ძეგლები.

**ოსანი-საგეგმარო რაიონის მიხედვით**

**806**

**გ.პ. "ჯორჯიან ურთერ ჯედ ვაუერ"**

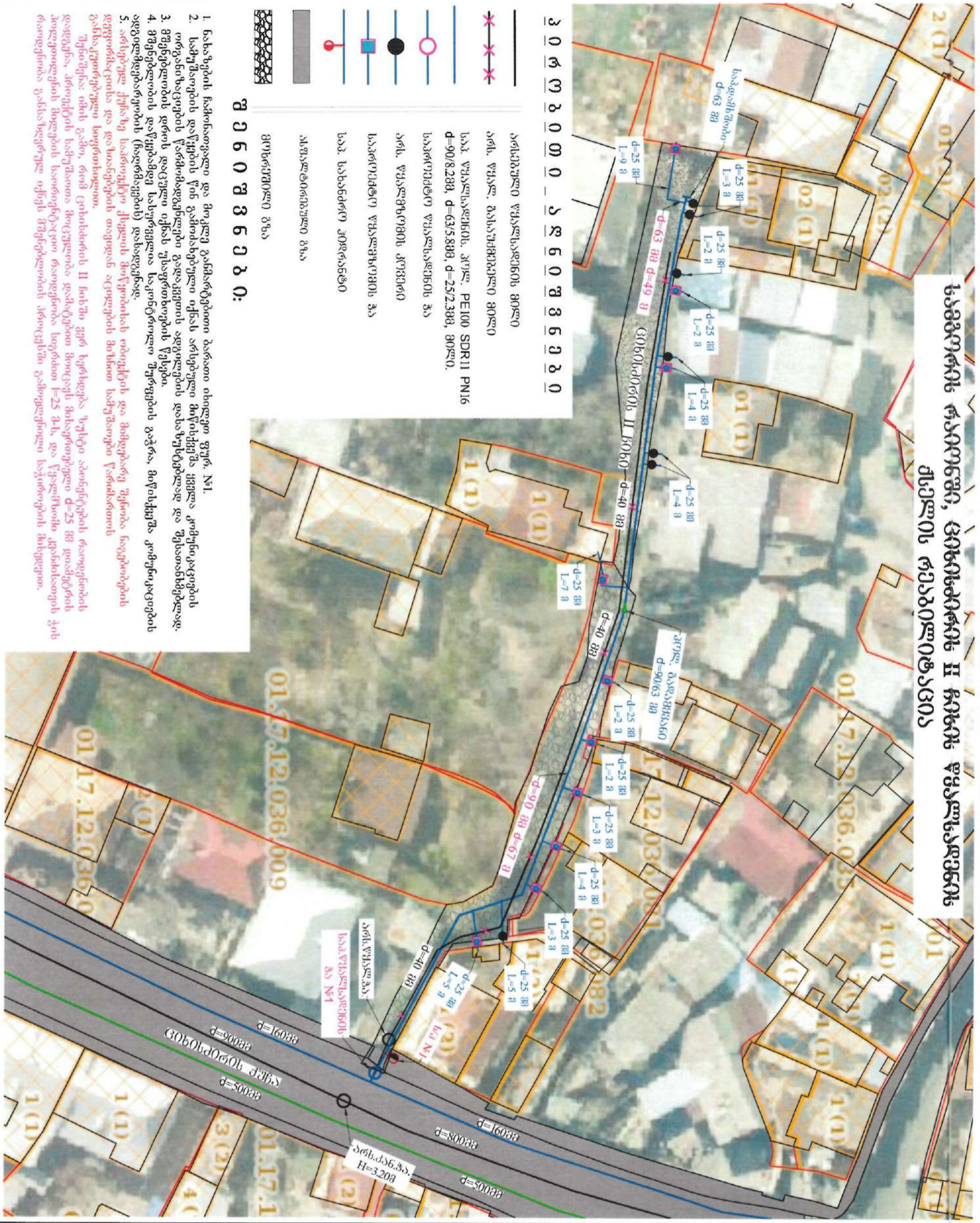
თბილისი, კონსტრუქციის I უბანი, №33

გონივრული დაფიქსირებული საგეგმარული ნორმების და ვადების დაცვით

საპროექტის უფროსი	ა. ორბელიანი	
პროექტის ხელმძღვანელი	ბ. ტყეშელაძე	
შეამოწმა	გ. ტყეშელაძე	
შეამოწმა	მ. ნანაშვილი	
პროექტი		

<b>ციხისძირის II რიხის ფასლადენის ძეგლის რეკონსტრუქციის პროექტი</b>		
თარიღი	<b>აპრილი 2019</b>	
<b>საპროექტო გონივრული ნორმების დაცვით</b>		
გადასმის №	<b>გ-1</b>	<b>7</b>

# სამგორის რაიონში, ციხისძირის II ჩიხის ფეხსაყდრის მშენებლის რეკონსტრუქცია



## პ ი რ ბ ი თ ი ა რ ნ ი შ ვ ნ ე ბ ე ბ ი

- არსებული ფეხსაყდრის მიწის
- არს. ფეხსაყდრის საფუძველი მიწის
- საპ. ფეხსაყდრის კოორდინატები
- საპ. ფეხსაყდრის კოორდინატები
- არს. სახანძრო კოორდინატები
- ატმოსფერული ჰაერის
- ვიბრაციული ჰაერის

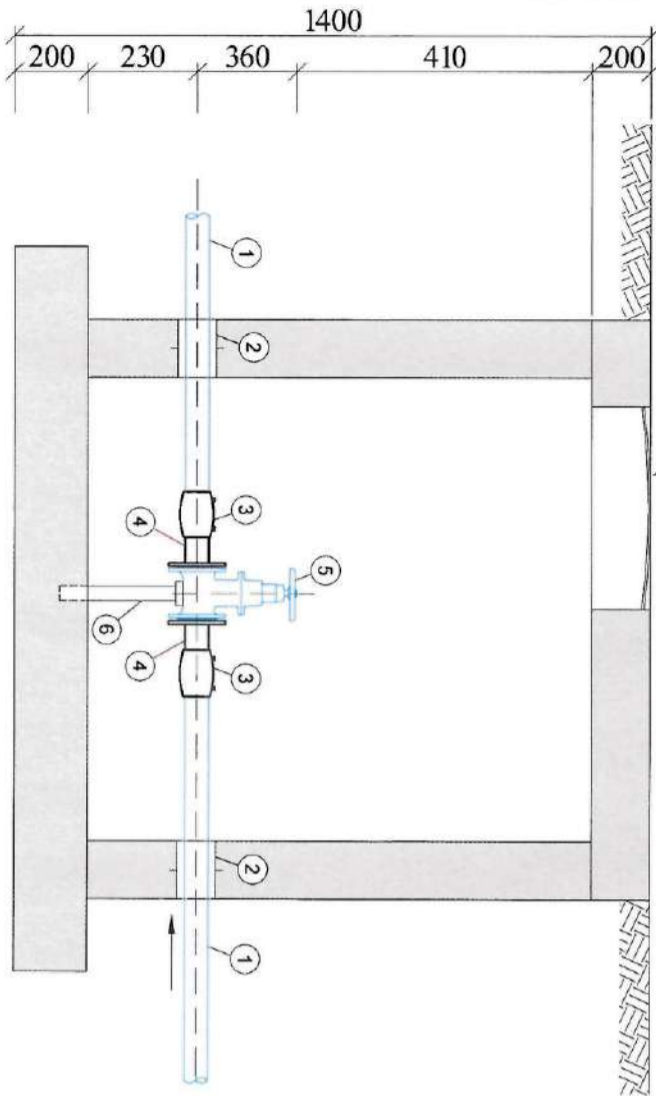
## შ ვ ნ ი შ ვ ნ ე ბ ე ბ ი:

1. ნახაზების ჩამონათვალი და მოკლე განმარტებითი ბარათი იხილეთ ფურ. №1.
  2. საპროექტო დაწესებულების წინ გამოსახული იქნას არსებული მიწისქვეშა ყველა კომუნიკაციების ორგანიზაციების წარმომადგენლები გადამხდელის ადგილების დასაზუსტებლად და შესაბამისობაში.
  3. მშენებლობის დროს დაცული იქნას უსაფრთხოების წესები.
  4. მშენებლობის დაწყებამდე საპროექტო საკონსტრუქციო უწყისების გავრა, მიწისქვეშა კომუნიკაციების ადგილმდებარეობის (ხაღმძვების) დახატვას.
  5. არსებულ ქუჩაზე საპროექტო ქსელის მოწყობისას ობიექტის და მიმდებარე უბანის რაოდენობის რეკონსტრუქცია და დაზიანებების თავიდან აცილების მიზნით სამუშაოები წარმოებინათ განსაკუთრებული სიფრთხილით.
- შენიშვნა: იხილეთ განმარტების II ნაწილი ვერ ხერხდება ზუსტი აღწერების რაოდენობის დადგენა, პროექტის სამუშაოთა მოცულობის დაზუსტებით მოთხოვნის მიხედვით მხოლოდ d=25 mm დიამეტრის კომუნიკაციების მიღების საფუძველზე რაოდენობის სივრცითი ლიზენზია და წყალმომარაგების განმარტების რაოდენობის განსაზღვრული იქნება მშენებლობის პროექტში განთავსებული საპროექტო მიხედვით.

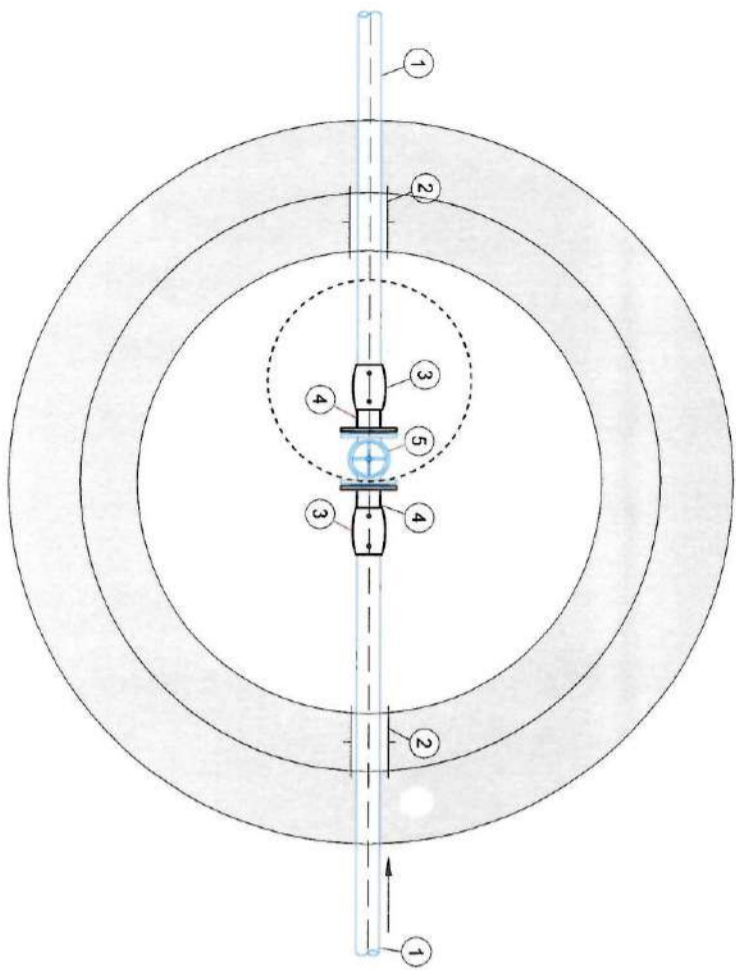
მუშარეობა	სტადია	პროექტი
A3	შვ	1
შ ვ ნ ი შ ვ ნ ე ბ ე ბ ი :		
<p>1. ნახაზების ჩამონათვალი და მოკლე განმარტებითი ბარათი იხილეთ ფურ. №1.</p> <p>2. საპროექტო დაწესებულების წინ გამოსახული იქნას არსებული მიწისქვეშა ყველა კომუნიკაციების ორგანიზაციების წარმომადგენლები გადამხდელის ადგილების დასაზუსტებლად და შესაბამისობაში.</p> <p>3. მშენებლობის დროს დაცული იქნას უსაფრთხოების წესები.</p> <p>4. მშენებლობის დაწყებამდე საპროექტო საკონსტრუქციო უწყისების გავრა, მიწისქვეშა კომუნიკაციების ადგილმდებარეობის (ხაღმძვების) დახატვას.</p> <p>5. არსებულ ქუჩაზე საპროექტო ქსელის მოწყობისას ობიექტის და მიმდებარე უბანის რაოდენობის რეკონსტრუქცია და დაზიანებების თავიდან აცილების მიზნით სამუშაოები წარმოებინათ განსაკუთრებული სიფრთხილით.</p>		
<p><b>შ.ს. "ჯორჯია უთინგ ანდ დეველპმენტი"</b>  <small>თბილისი, კიკელიძის ქუჩა, №33</small>  <b>პროექტის პასუხისმგებელი და პროექტის რედაქტორი-სამართლი სახანძრო</b></p>		
საპროექტო	ა. რეზინაძე	
პროექტის	მ. ტყეშელაშვილი	
რედაქტორი	მ. ტყეშელაშვილი	
შეამოწმა	მ. ბაჩიაშვილი	
პროექტი		
<p><b>ციხისძირის II ჩიხის ფეხსაყდრის მშენებლის რეკონსტრუქცია</b></p>		
თარიღი	მაისი 2019	
ნახაზი		
<p>გეგმა არსებული და საპროექტო ფეხსაყდრის მშენებლის რეკონსტრუქცია</p>		
მასშტაბი	შურცელი №	შურცელი
1:500	E-2	7

# საკრთემბლო განვლებების შპს №1

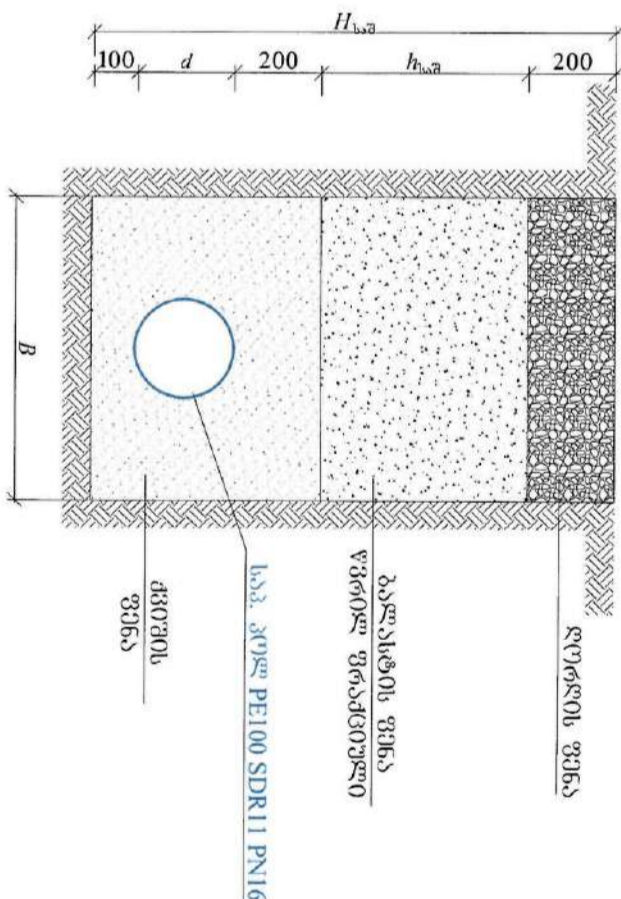
## ჭრილი I-I



## გეგმა



## შივის თხრილის განივი კვეთი



№	$d$	$H_{საგ}$	$B$	$h_{საგ}$	$L$ (მ)
1	90	1200	700	610	63
2	25	1000	700	475	55

### ემსკვლიტაცია:

1. საკ. კოლქიტიტუნის მისი PE100 PN16 SDR.11 - Ø 90 მმ.
2. რკინალოი  $D=165$  მმ
3. კოლქიტიტიტუნის მუხამრთებელი ელ. მუხარი  $D=90/90$  მმ
4. კოლქიტიტიტუნის ადკატორი მისტმით  $D=90$  მმ
5. შრქული  $DN=80$  მმ. PN 16
6. სამრქენი ფოლკარის მისი  $d=50$  მმ ლოტიონის შრქცლოთ

ფორმაცია	სტაია	კატიანტი
A3	გ.ა.	1

- შენიშვნები:**
1. ნახაბის ჩამონათვალი და მიკლე განმარტებით ბართი იხილეთ ფურ. №1.
  2. საბუქსოვების დაცვების წინ გმობხეველი იქნას არსებელი მიქსქმვა ქველა კოქნიკოქების ორგანიზაციების წარმომადქმნელებო გადაქმნის ადგილები და დახუქტებლად და შესაბანხებლად.
  3. ქმქეველობის დროს დაცული იქნას უსაფრთხოების წესბო.
  4. წყადქიბის ჯა შესაბლევლია მიქსქმვა აგუროთ. შექვეობი ექცეხეთ და ქვედების ქილოთილოცოთ.
  5. მქმქებლობის დაცვებამდე საბუნველია საკოქნიკო ქოქეების გებრა. მიქსქმვა კოქნიკაციების ადგილმდექარქების (ხადრხეგების) და ხადგებლად.
  6. არსებულ ქქსზე საბოქტო ქქელის მიქსქმობის ობქქების და მიქსქმარქ ქქმონბ ნოქებობის რქმონბქცონბ და დახაინქების ობქდან აქოქების მიქსქმ საბუნველო წარმომბობის გარნკოქორქული სოქნიხილოთ.

**ოსანი-სამოქრის რეოონის მონბს ხენბარი**

რკმბობა: 806

რქმონბქცონბქცო

**შპს „ჯიქიჯიანე უოთარ ენდ გუარდი“**  
 ობქლოთი, კოქხეგქ I შესაბლერი, №33  
 ბენიბოქი უბანბოქი და პიქნიბოქი  
 რკმბობა-სამოქრის სოქნიბოქი

სოქნიბოქი: ა. რქმონბქცონბქცო  
 პიქნიბოქი: გ. ქმქმქლადი  
 რქმონბქცონბქცო: გ. ქმქმქლადი  
 მკოქნიკოქი: მ. ხაინგოქნიკოქი

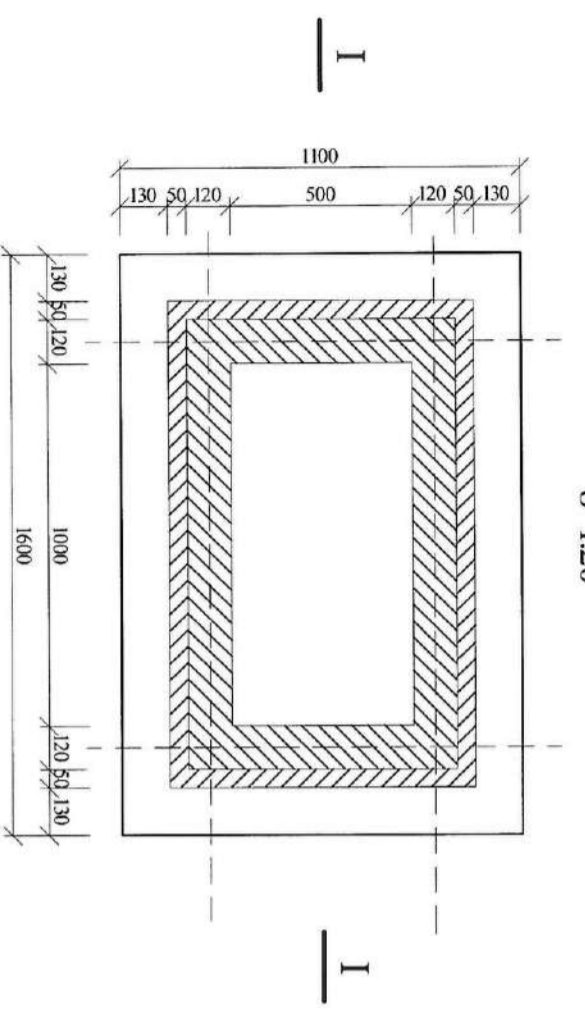
გოქნიბოქის II რიბის  
 წყაღსკადენის ქმქმქლის  
 რკმბობაქცია

რქმონბქცონბქცო: აპრილი 2019

საკრთემბლო წყაღსკადენის  
 შპს №1, მისოქი თხრილის განივი  
 კვეთი

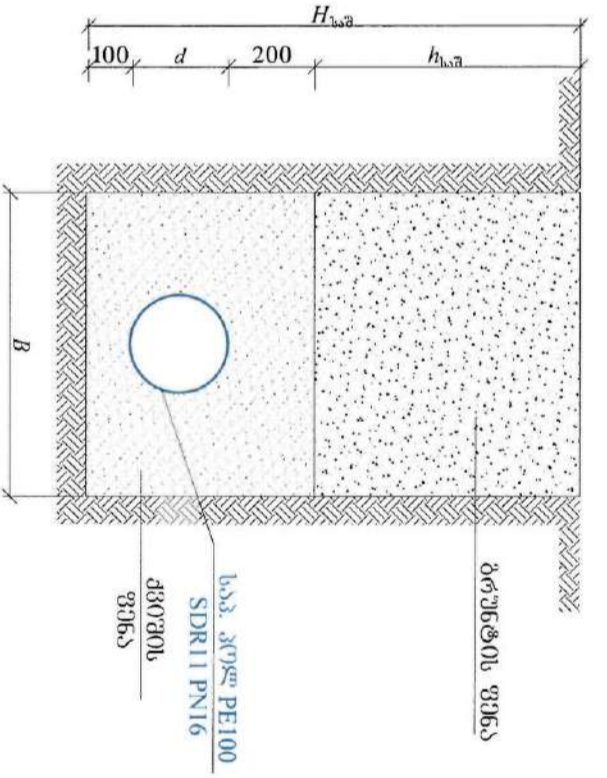
მკმქცააბი	ფორმაცილო №	ფორმაცილო
-	გ-3	7

აგსპლგოგის ზღის  
ქვაბულის გეგმა



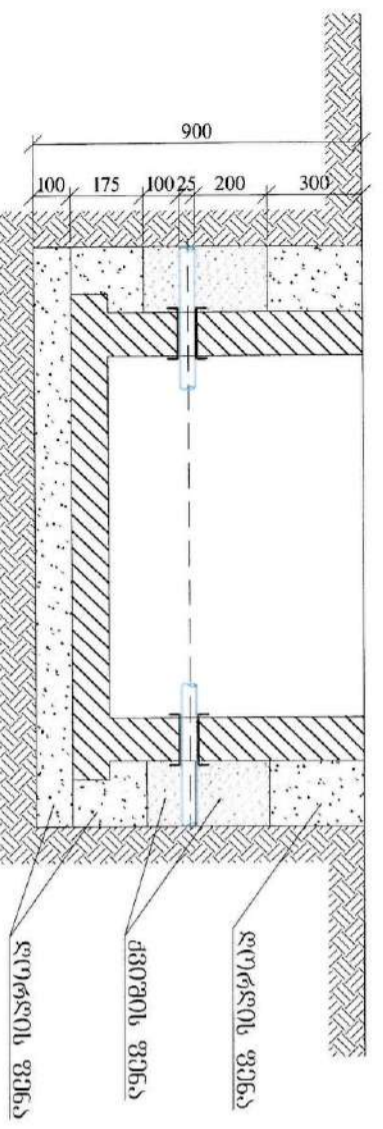
გეგმა I-I  
გ 1.20

მიწის თხრილის განივი კვეთი



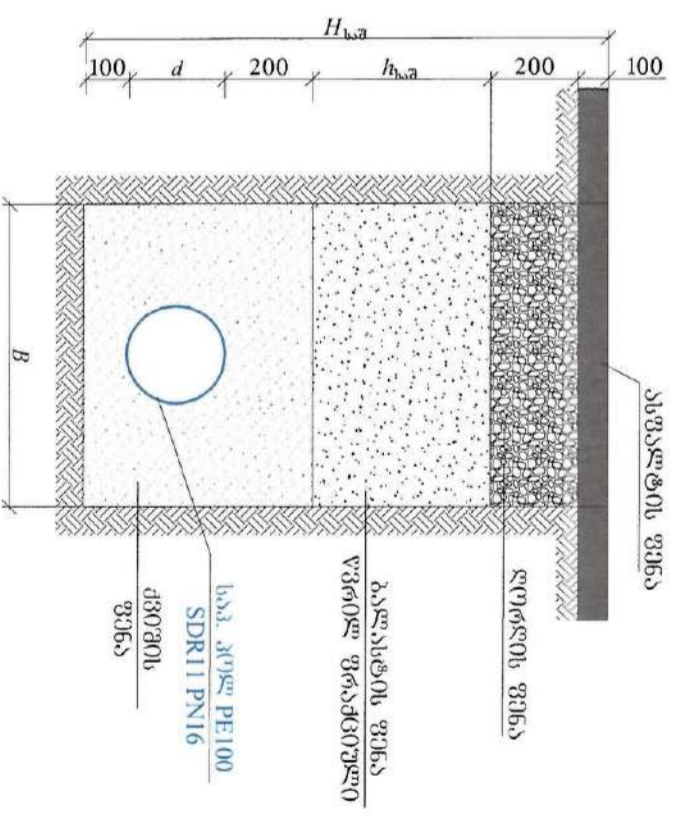
№	d	H <sub>სკვ</sub>	B	h <sub>სკვ</sub>	L (მ)
1	63	1000	700	637	49

მიწის თხრილის განივი კვეთი



გეგმა I-I  
გ 1.20

- ნახაზების ჩამონათვალი და მოკლე განმარტებით ბარათი იხილეთ ფურ. №1.
- სამუშაოების დაწყების წინ გათხარებული იქნას არსებული მიწისქვეშა ქვიშა კომუნიკაციების ორგანიზაციების წარმომადგენლები გადამკვეთის ადგილების დასაზუსტებლად და შესთანხმებლად.
- შენიშვნების დროს დაცული იქნას უსაფრთხოების წესები.
- წესდებისას ჯა შესაძლებელია მიეწვიოს ავტომატური მუშაობის რეჟიმში.
- მუშაობის დასრულების შემდეგ სასურველად საკონსტრუქციო მუშაობის გაგრძელება, მიწისქვეშა კომუნიკაციების ადგილმდებარეობის (ნაირბეჭდის) დასადასტურებლად.
- არსებულ ქვიშაზე საპროექტო ქვიშის მოწყობისას ობიექტის და მიმდებარე მუშაობის ნაგებობების დეფორმაციის და დაზიანების თავიდან აცილების მიზნით საპროექტო წარმომადგენლის განხილვით უნდა მოხდეს მუშაობის დაწყება. ამის შემდეგ უნდა იქნას გათხარებული მიწისქვეშა კომუნიკაციების ორგანიზაციების წარმომადგენლები გადამკვეთის ადგილების დასაზუსტებლად და შესთანხმებლად.



№	d	H <sub>სკვ</sub>	B	h <sub>სკვ</sub>	L (მ)
1	90	1200	700	510	4

ფურცლები	სტადია	კარიკა
A3	ა.კ.	1

- შენიშვნები:
- ნახაზების ჩამონათვალი და მოკლე განმარტებით ბარათი იხილეთ ფურ. №1.
  - სამუშაოების დაწყების წინ გათხარებული იქნას არსებული მიწისქვეშა კომუნიკაციების ორგანიზაციების წარმომადგენლები გადამკვეთის ადგილების დასადასტურებლად და შესთანხმებლად.
  - შენიშვნების დროს დაცული იქნას უსაფრთხოების წესები.
  - წესდებისას ჯა შესაძლებელია მიეწვიოს ავტომატური მუშაობის რეჟიმში.
  - მუშაობის დასრულების შემდეგ სასურველად საკონსტრუქციო მუშაობის გაგრძელება, მიწისქვეშა კომუნიკაციების ადგილმდებარეობის (ნაირბეჭდის) დასადასტურებლად.
  - არსებულ ქვიშაზე საპროექტო ქვიშის მოწყობისას ობიექტის და მიმდებარე მუშაობის ნაგებობების დეფორმაციის და დაზიანების თავიდან აცილების მიზნით საპროექტო წარმომადგენლები გადამკვეთის ადგილების დასაზუსტებლად და შესთანხმებლად.

საინჟინერო-სამშენიაშის რეკონსტრუქციის განყოფილება  
ბრუნაძის ქუჩა  
806



გ.კ.ს. "ჯეოტექნიკური და წყლის დაცვის რეკონსტრუქციის განყოფილება"  
თბილისი, ქაბახიძის ქ. №33  
განყოფილების უფროსი, ა. ბერიძე  
განყოფილების უფროსი, მ. ბერიძე

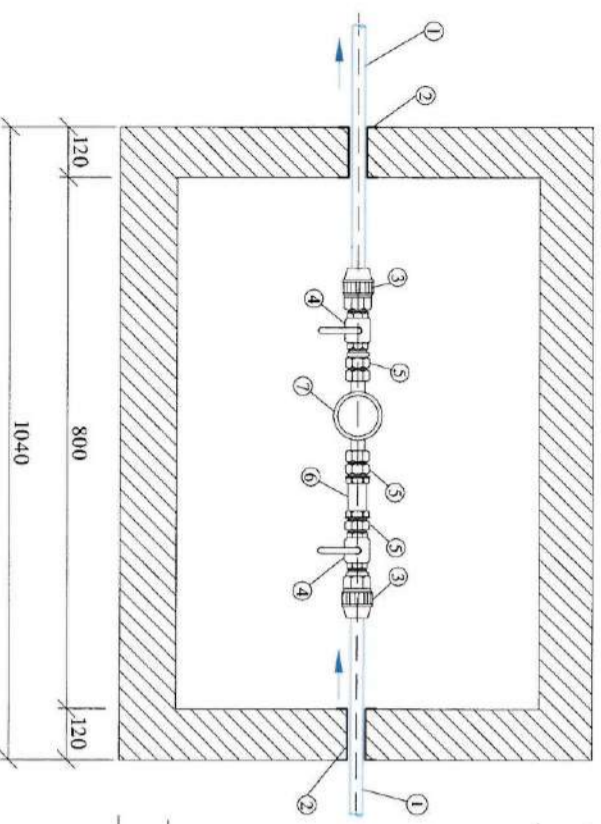
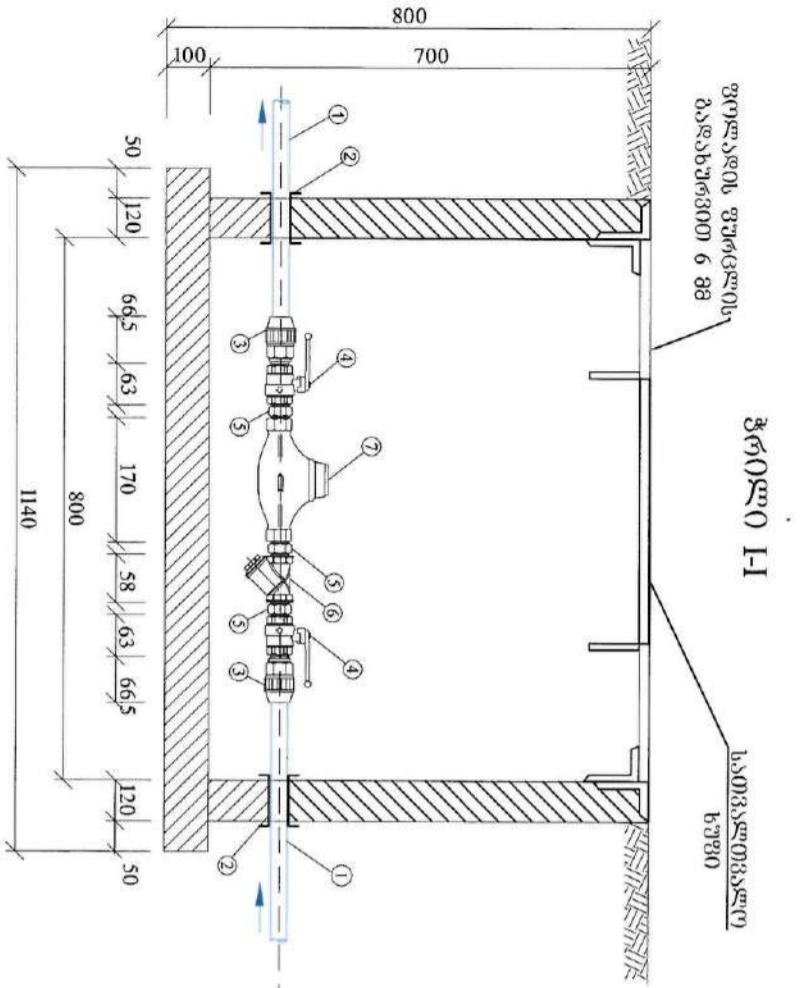
სამუშაოს მფლობელი	ა. ბერიძე
სამუშაოს მფლობლის ხელმოწერა	ა. ბერიძე
სამუშაოს მფლობლის თარიღი	მ. ბერიძე
სამუშაოს მფლობლის ხელმოწერა	მ. ბერიძე

სამუშაოს მფლობელი  
სამუშაოს მფლობლის ხელმოწერა  
სამუშაოს მფლობლის თარიღი  
სამუშაოს მფლობლის ხელმოწერა

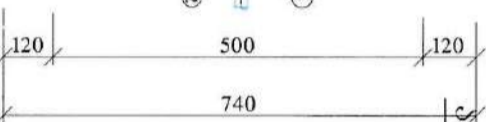
სამუშაოს მფლობელი  
სამუშაოს მფლობლის ხელმოწერა  
სამუშაოს მფლობლის თარიღი  
სამუშაოს მფლობლის ხელმოწერა

სამუშაოს მფლობელი  
სამუშაოს მფლობლის ხელმოწერა  
სამუშაოს მფლობლის თარიღი  
სამუშაოს მფლობლის ხელმოწერა

**საპროექტო წყალგროვების ან  
იტენტივობა 10 მიწახალებისთვის**



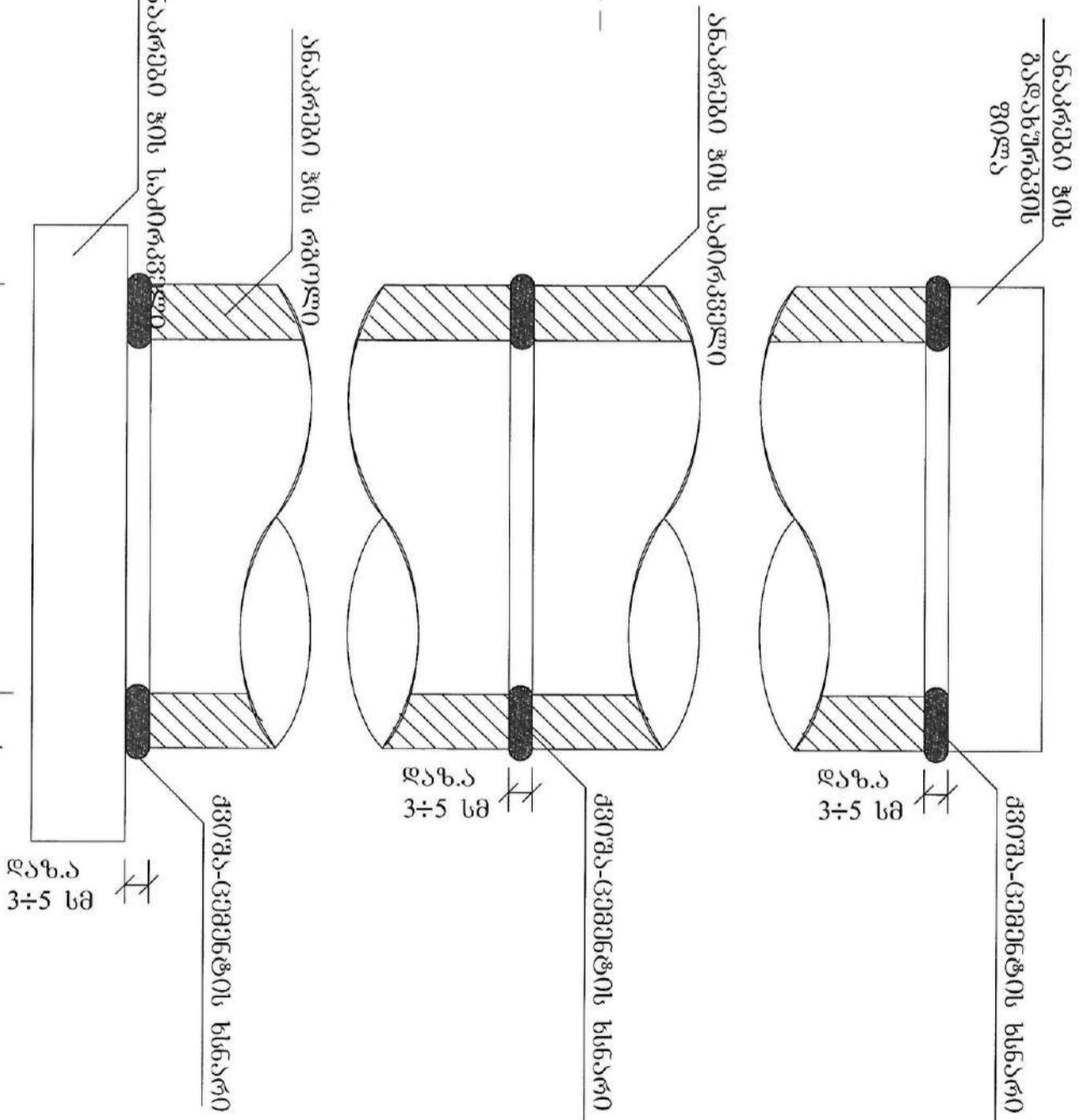
**გეგმა**



**ექსპლიკაცია**

1. საპროექტო კოლექტივისთვის შიდა PE100 SDR11 PN16  $d=25$  მმ;
2. წიბაალი  $d=80$  მმ;
3. ბაზალტური პლასტიკის ზედა  $d=25 \times 20$  მმ;
4. სფერული მანეთილი  $d=20$  მმ;
5. ლამბაჯაჭობილი (Cros) ზედა  $d=20$  მმ;
6. ფილტვილი  $d=20$  მმ;
7. წყალგროვების  $d=20$  მმ. (Kamstrup);

**მრგვალი ზედა კონსტრუქციული ელემენტების  
(საპირკვეცის, რგოლების და ფილები) გადამამის  
კვანძი**

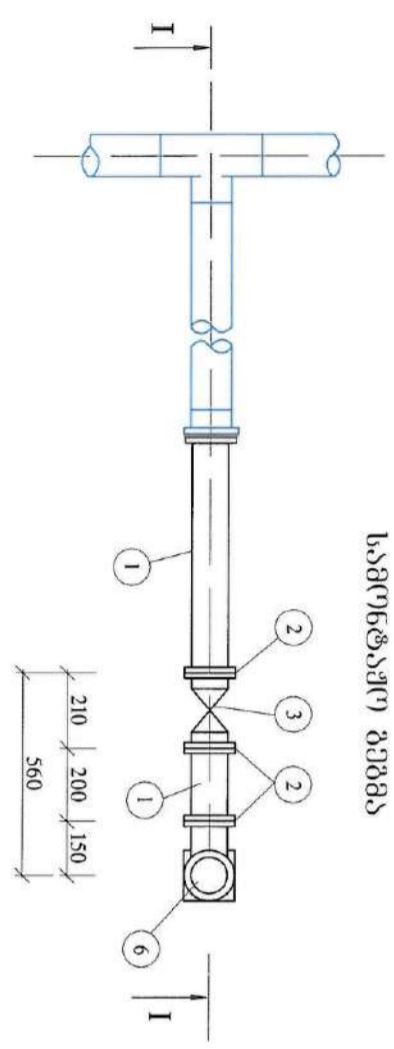
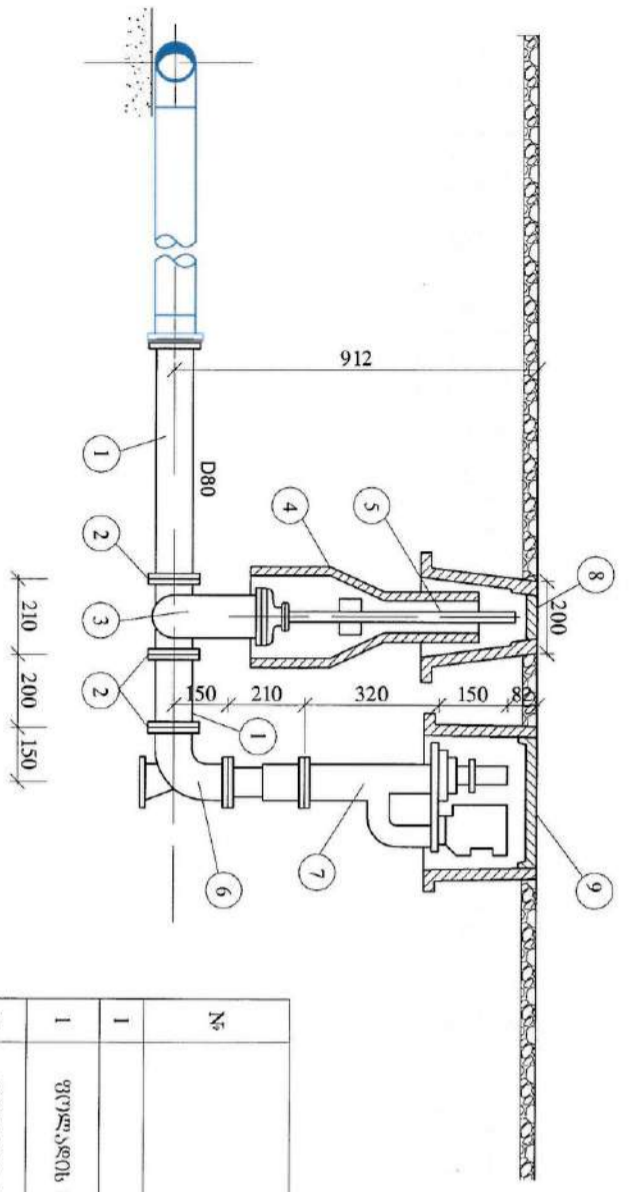


**წყალგროვების Kamstrup**

ფორმის №	სტადია	პროექტი
A3	გ.პ.	1
<p>შენიშვნები:</p> <ol style="list-style-type: none"> <li>1. ნახა ბუნებრივი ნაპირთაგან და მოგლეგ განმარტებით ბარათით იხილოთ ფურ. №1.</li> <li>2. საპროექტო დამკვეთის წინ განმარტებითი ექსპლიკაციის მითითებებს იხილოთ და მოინახულოთ ორგანიზაციის წარმომადგენლები და დააკმაყოფილოთ მოთხოვნები და დაადასტუროთ.</li> <li>3. შევნიშნავთ დროს და დავუბრუნებთ უსაფრთხოების წესებს.</li> <li>4. წყალგროვების ან მისი დაწესებულების მოწყობის ადგილი, შევნიშნავთ მუშაობის დროს და დავუბრუნებთ.</li> <li>5. შევნიშნავთ დამკვეთის საპროექტო რეგულაციის ანუ მისი მოწყობის კომპიუტერული ანალოგიის რეგულაციის (მისი დაწესებულების) დასადასტურად.</li> <li>6. არსებულ ქსელზე ხაზობრივი მდგომარეობის ობიექტების და მიწების მფლობელების თანხმობის ანუ მისი საპროექტო წარმომადგენლების დასადასტურად.</li> </ol>		
<p><b>შპს "გაიპ"</b> თბილისი, კოსტავა I ზედამნი, №33</p> <p>შპს "გაიპ" შტაბ-ბინა და პროექტირების განყოფილება</p>		
<p>საპროექტო ა. თხუცაძე</p> <p>პროექტი მ. ხუციანი</p> <p>შეამოწმა გ. ხუციანი</p>		
<p>შპს "გაიპ" მ. ხუციანი</p> <p>მ. ხუციანი</p>		
<p>პროექტი</p>		
<p><b>შპს "გაიპ" შტაბ-ბინა და პროექტირების განყოფილება</b></p>		
<p><b>კონსტრუქციის II ნაწილი</b></p> <p><b>წყალგროვების მანეთის რეგულაციის</b></p>		
<p>თარიღი: <b>აპრილი 2019</b></p>		
<p>საკ. წყალგროვების ან მრგვალი ზედა კონსტრუქციული ელემენტების (საპირკვეცის, რგოლების და ფილების) გადამამის კვანძი</p>		
მახმამი	ფორმის №	ფურცელი
-	E-5	7



**სახანძრო უღრანები**  
ჭრილი I-I

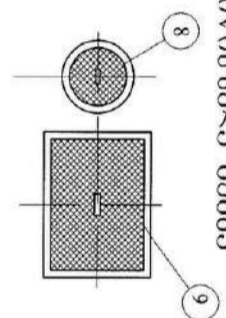


**მ ა ს ლ ა თ ა ს კ ა მ ი ზ ი კ ა მ ი ა**

№	დასახელება	ტიპი, სახანძრო სტანდარტი	დაცემითი ბანისიშორე.	რ.ბა	წინა, კმ.		შენიშვნა	
					ქრძ.	სულ		
1	2	3	4	5	6	7	8	9
1	ფულადის მილი	10704-76	89/5	გრი. მ	1.0	10.36	10.36	
2	მიდტში პრეტული	1255-67	80	ცალი	7	3.19	22.33	$R_2=10$
3	ურდული	8437-73	80	ცალი	1	29	29	$R_2=10$
4	ურდულის ბარაკატი	ფულ.	-	ცალი	1	-	-	
5	ურდულის ღრიტი მკარატი	ფულ.	-	ცალი	1	-	-	
6	გუბლი 90° გვერდითი	ფულ.	80	ცალი	1	2.3	2.3	
7	მილი, სახანძრო პრეტული	-	80	ცალი	1	-	-	
8	ურდულის ხუვი	-	-	ცალი	1	-	-	
9	სახანძრო პრეტული ხუვი	-	-	ცალი	1	-	-	

**ნაკრები უწყისი**

მილი დახვეწილი, რეზინის ხუვი	სახანძრო პრეტული ხუვის რეაბილიტაცია
90	1



1. ტერიტორიის გაგებმა სახანძრო პრეტულის დატანით  
ობიექტზე №V-2 უზრუნველგა.

ფურცელი	სტანდარტი	პროექტი
A3	გ.პ.	1

- შენიშვნები:**
- ნახაზების ჩაბრუნება და მიღებული განმარტებით ბარათი იხილეთ ფურ. №1.
  - საგრიტაჟო დაწვევის წინ გაზიარებული იქნა არსებული მიწისქვეშა ქვედა კომუნიკაციების ორგანიზაციების წარმომადგენლები ვადამართის ადგილის დასაზუსტებლად და შესათანხმებლად.
  - მუშებთან დაკავშირებული დროის დატვირთვა იქნას უსაფრთხოების წესები.
  - წვდომის ხაზი შეაღებოს მოწყობის ადგილი, შევსების შედეგით და კედლების პერიმეტრული დატვირთვა.
  - მუშებთან დაკავშირებული სახანძრო დასაცემი უზრუნველგა, მიწისქვეშა კომუნიკაციების ადგილებზე (ხაზების დასადავებად).
  - არსებულ ქვანახევარულ ქსელის მიწისქვეშა ობიექტების და მიწისქვეშა მიწისქვეშა ობიექტების დასაცემის ხაზების დასადავებად აუცილებელია მიხილოთ სახანძრო წარმომადგენლებთან ურთიერთობა სურათზე.



**გ.პ.ს. უსაფრთხოების უზრუნველყოფის სააგენტო**  
თბილისი, კიბლეის I რაიონი, №33  
ამონიერი მთავრობის და პარლამენტის  
რეაბილიტაციის სამსახური

საპროექტორი	ა. მელიქიძე
პროექტი	გ. ტყეშელაძე
პროექტი	გ. ტყეშელაძე
საპროექტორის ხელმოწერა	გ. ტყეშელაძე
შეამოწმა	მ. ზამბაქაძე
პროექტი	

**ციხისძირის II ჩიხის  
წყალსაცემის ძსტელის  
რეაბილიტაცია**

თარიღი: **აპრილი 2019**

სახელი: **სახანძრო უღრანები**

გამომცემი	ფურცელი №	ფურცელი
-	გ-7	7