



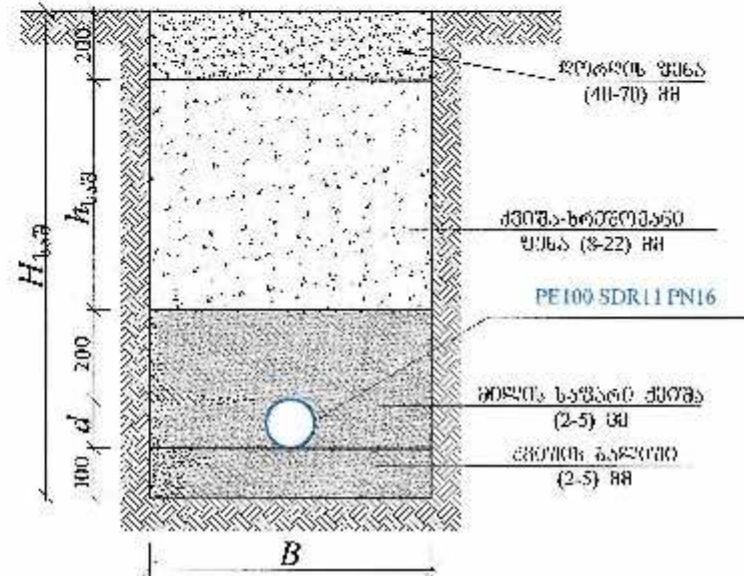
შპს "ჯორჯიან უოთერ ენდ შაუერი"
 გენიური ინჟინერებისა და პროექტირების დაარსებები
 საერთაშორისო სტანდარტები

ნაკალდები რაიონში სადგომის ქუჩის წყალსადენის ქსელის რეაბილიტაცია

თბილისი 2019

დაკვეთა №	
სტადია	მუშა პროექტი (შპ)

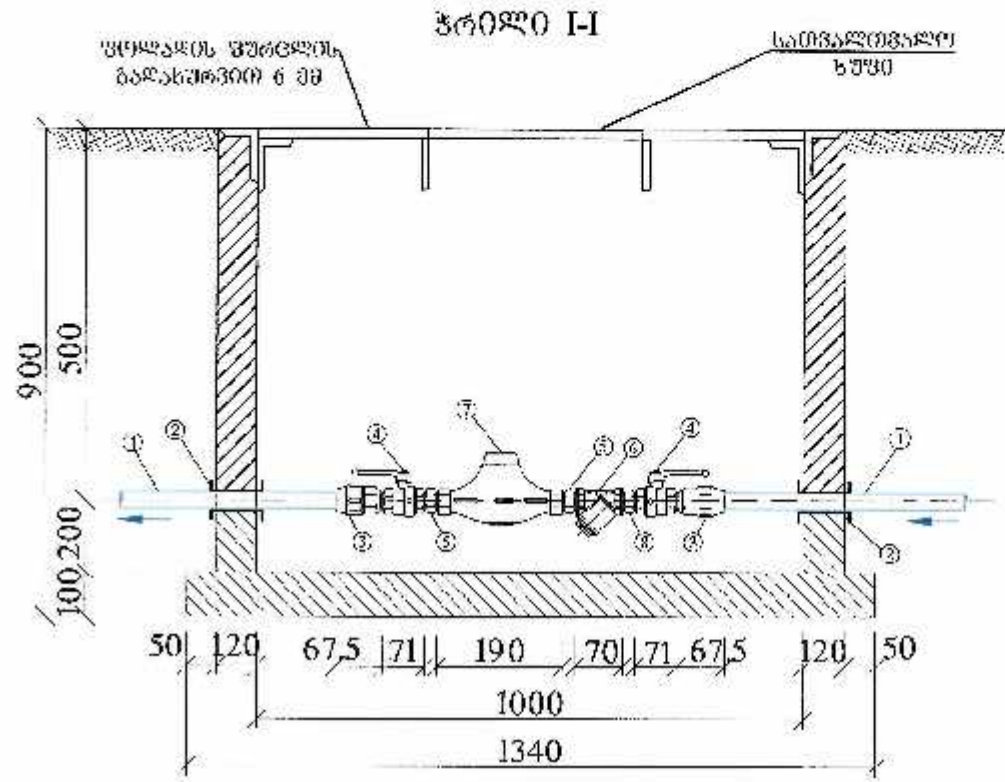
წმინდა წყლის მიწისქვეშა ბუნებრივი წყლის მარაგის დაცვის სისტემა



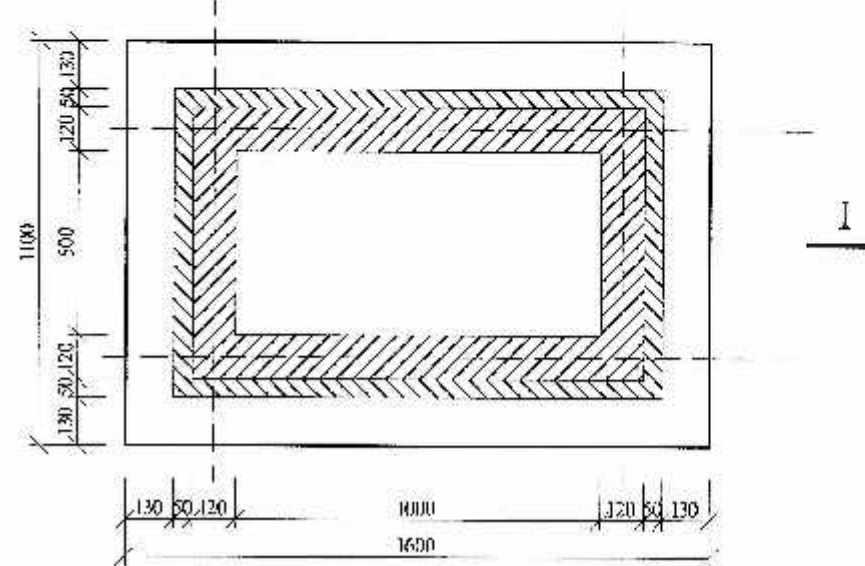
N ^o	d	H _{საშ}	B	h _{საშ}	L (მ)
1	110	1000	700	390	310
2	25	1000	700	475	150

ფორმატი	სტადია	მასშტაბი
A3	გ.ა.	1
პროექტის სახელწოდება:		
<p>წმინდა წყლის მარაგის დაცვის სისტემა</p> <ol style="list-style-type: none"> 1. საბუნებრივი წყლის მარაგის დაცვის სისტემა 2. წყლის მიწისქვეშა მარაგის დაცვის სისტემა 3. წმინდა წყლის მარაგის დაცვის სისტემა 		
<p>შენიშვნები:</p>		
<p>1. საბუნებრივი წყლის მარაგის დაცვის სისტემა</p> <p>2. წყლის მიწისქვეშა მარაგის დაცვის სისტემა</p> <p>3. წმინდა წყლის მარაგის დაცვის სისტემა</p>		
რამდენიმე		
სტადია		
შენიშვნები		
		
<p>შ.პ.ს. "საქართველოს წყლის მიწისქვეშა მარაგის დაცვის სისტემა"</p> <p>საბუნებრივი წყლის მარაგის დაცვის სისტემა</p> <p>საბუნებრივი წყლის მარაგის დაცვის სისტემა</p> <p>საბუნებრივი წყლის მარაგის დაცვის სისტემა</p>		
საპროექტო	ს. მარაგის	
პროექტი	ს. მარაგის	
სამშენობლის	ს. მარაგის	
შესრულება	ს. მარაგის	
შესრულება	ს. მარაგის	
პროექტი		
<p>საპროექტო მუშაობის შედეგად</p> <p>საპროექტო მუშაობის შედეგად</p> <p>საპროექტო მუშაობის შედეგად</p>		
თარიღი	2019	
სტადია		
<p>წმინდა წყლის მიწისქვეშა ბუნებრივი წყლის მარაგის დაცვის სისტემა</p>		
მასშტაბი	ფორმატი N	შენიშვნები
-	6-3	7

საპროექტო წყალგამწვანის ჯგ

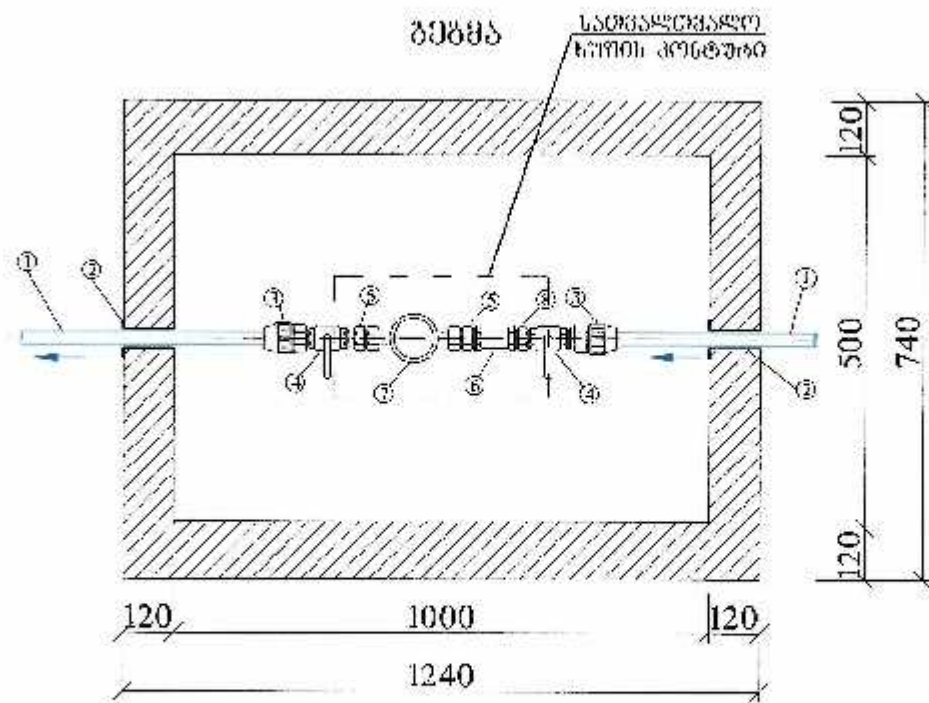


ჰის ქვეშეშის ბიგა
მ 120

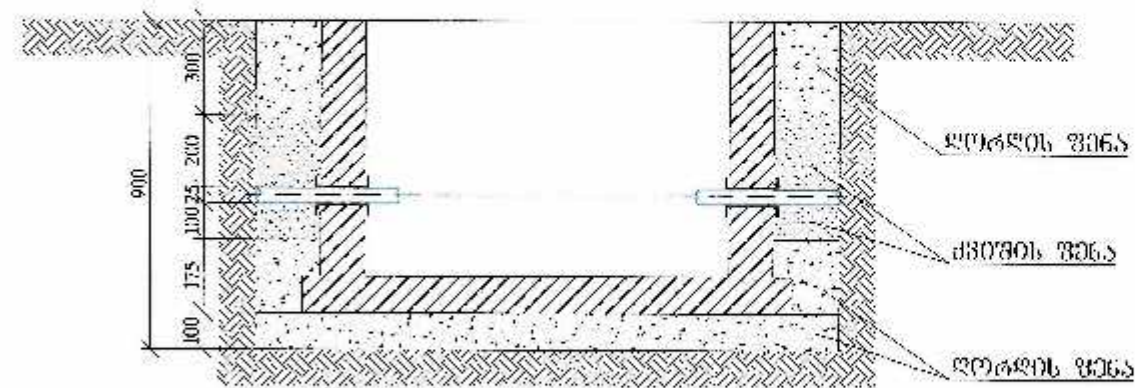



მძლავრების

1. საპროექტო წყალგამწვანის ჯგ: ნომერი PE100 SDR11 PN16 d25 მმ;
2. ნიგალი d 50 მმ;
3. ნაწილობრივი პრესურული ნიგალი d 25x20 მმ;
4. სპრინტი მინერალი d 20 მმ;
5. მრეხვევი ელემენტი d 20 მმ;
6. ფილტვი d 20 მმ;
7. წყალგამწვანის d 20 მმ;
8. წყალგამწვანის (Cron) ნიგალი d 20 მმ.

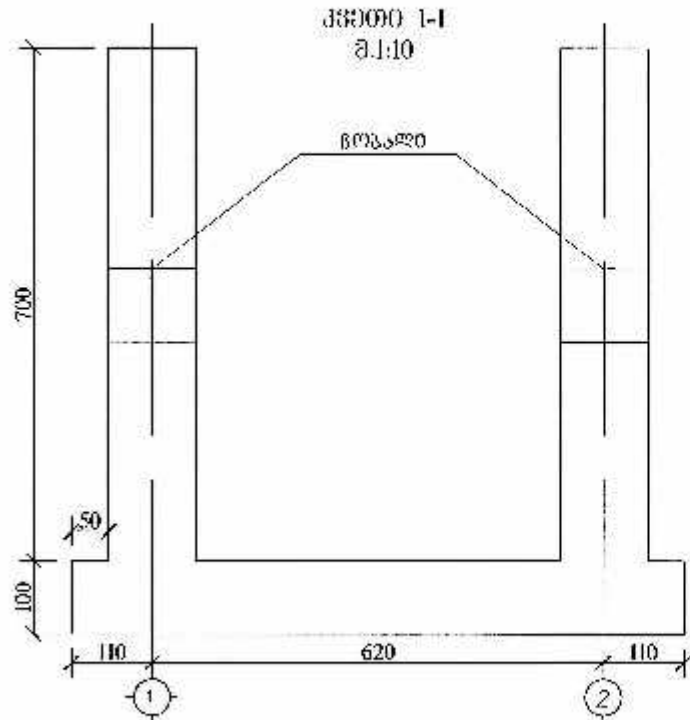
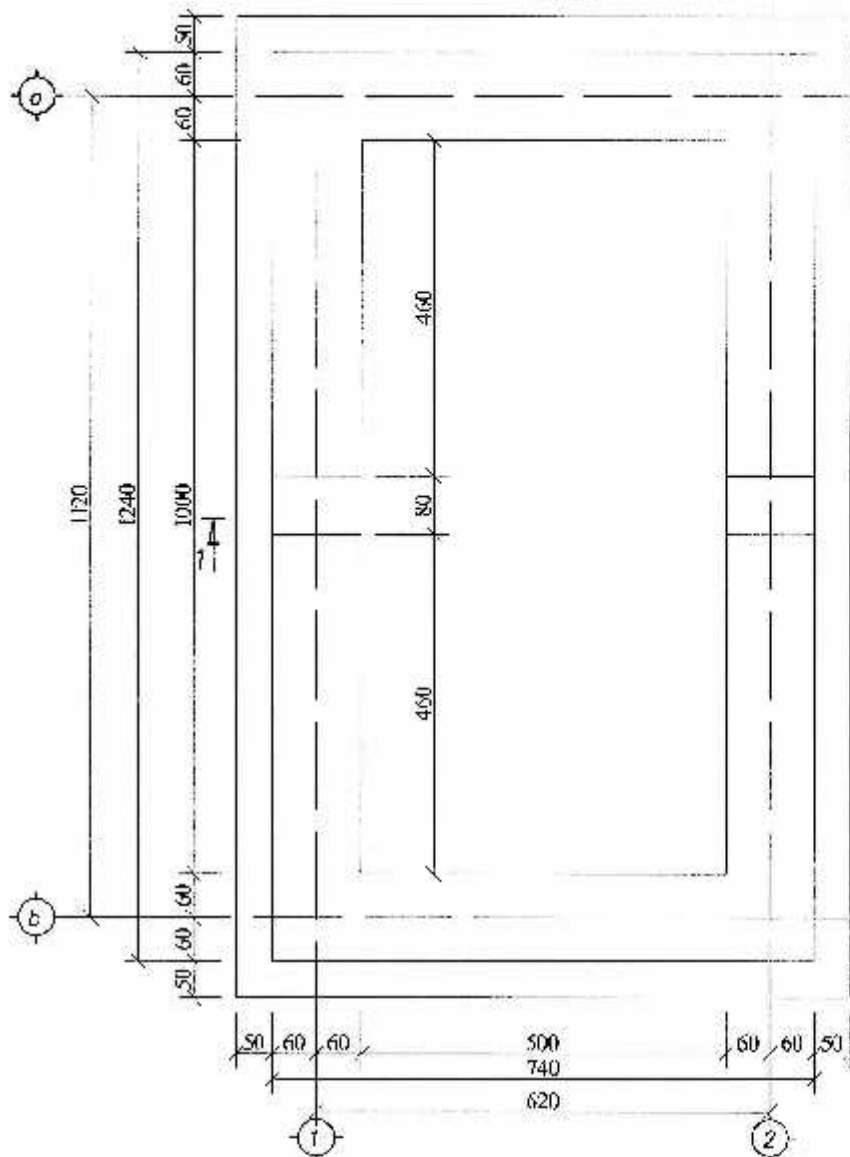


პროექტი I-I
მ 120

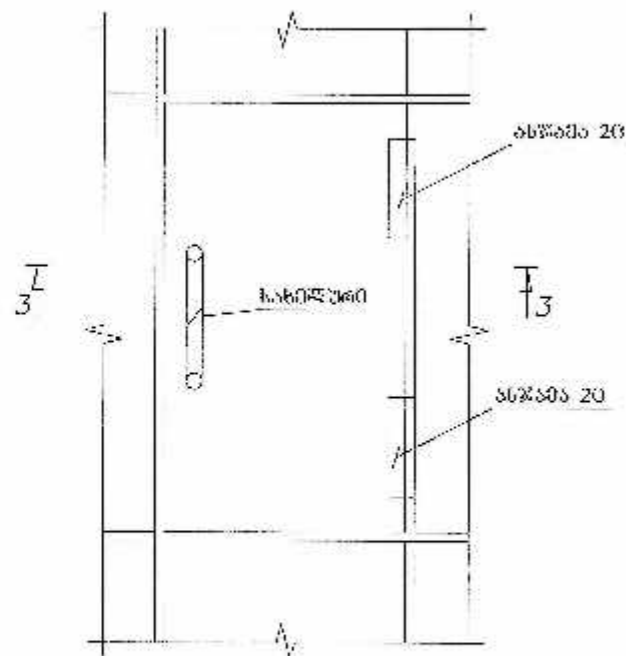


ფურცლის A3	სტადია მ.პ.	მასშტაბი 1
პროექტის სახელი:		
შენიშვნები:		
<ol style="list-style-type: none"> 1. საპროექტო წყალგამწვანის ჯგ: ნომერი PE100 SDR11 PN16 d25 მმ; 2. ნიგალი d 50 მმ; 3. ნაწილობრივი პრესურული ნიგალი d 25x20 მმ; 4. სპრინტი მინერალი d 20 მმ; 5. მრეხვევი ელემენტი d 20 მმ; 6. ფილტვი d 20 მმ; 7. წყალგამწვანის d 20 მმ; 8. წყალგამწვანის (Cron) ნიგალი d 20 მმ. 		
სტადია		
შენიშვნები		
		
ს.პ.ს. "საქართველოს წყლის სისტემები" შპს-ის კომპლექსური მომსახურება საქართველოს ტერიტორიაზე წყლის მიწოდების უზრუნველყოფის მიზნით		
პროექტის შემამართ	ს. გომიზაძე	
პროექტის შემამართ	მ. ნაწილობრივი	
პროექტის შემამართ	ს. წყალგამწვანის	
პროექტი		
ნაპროექტო წყალგამწვანის საპროექტო ჰისის წყალგამწვანის ქვეშეშის ბიგის მშენებლობის		
მთავარი	მ. გომი 2019	
სტადია		
საპროექტო წყალგამწვანის ჯგ: ჰის ქვეშეშის.		
მასშტაბი	ფურცლის №	ფურცლების
-	მ-6	7

წმინდაყვინის ხეივანის სახელოსნო კაპონი
მ.1:10



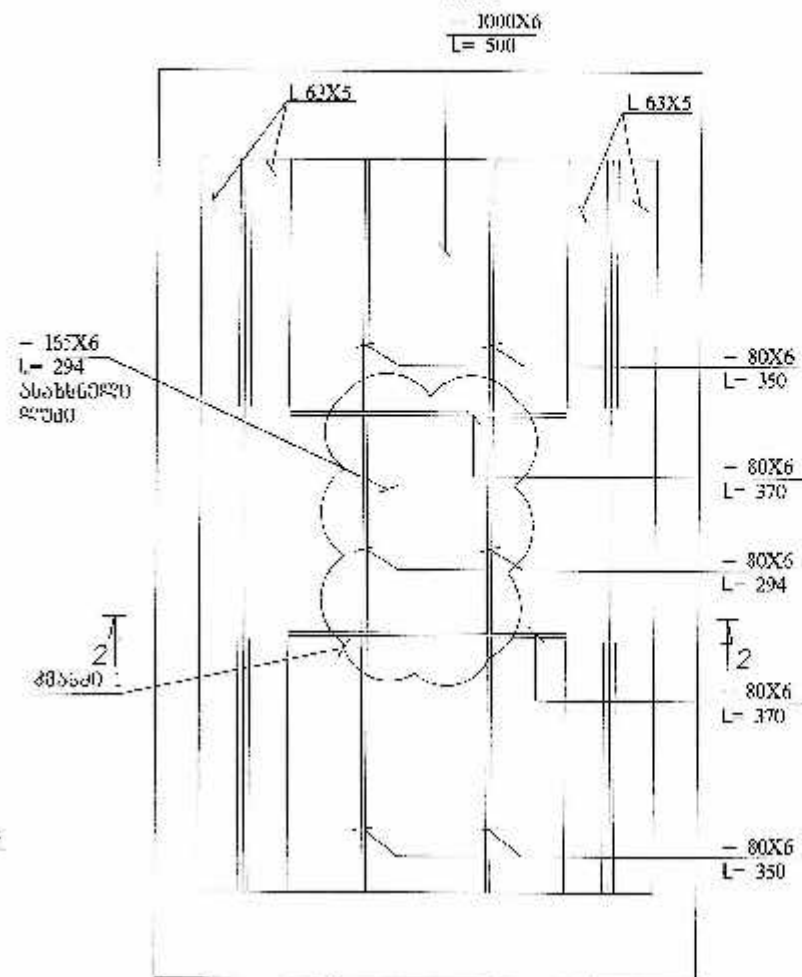
კონსტრუქცია I
მ.1:5



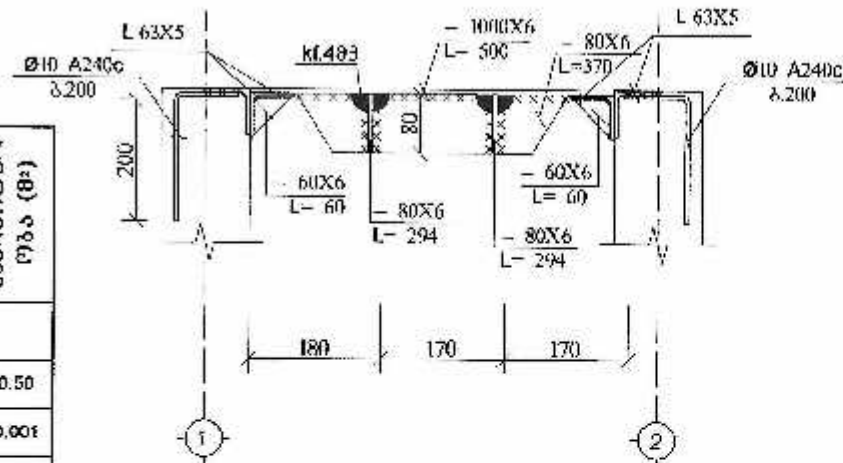
კონსტრუქცია 3-3
მ.1:5



წმინდაყვინის ხეივანის სახელოსნო კაპონი
მ.1:10



კონსტრუქცია 2-2
მ.1:10



მონტაჟის რანგის ნომერი	პოლ. №	რანგის სიგრძე (მმ)	მონტაჟის სიგრძე (მმ)	რანგის სიგრძე (მმ)	საშენი სიგრძე (მმ)	საშენი წონა (კგ.)	საშენი წონა (მგ.)
სახელოსნო		Ø 10 200 100	300	1 X 8	2.4	1.48	
		- 1000 X 6	500	1 X 1	0.5	23.6	0.50
		- 80 X 8	370	1 X 2	0.74	2.8	0.001
		- 80 X 6	350	1 X 4	1.4	5.3	0.112
		- 80 X 6	294	1 X 2	0.6	2.2	0.05
		- 80 X 6	60	1 X 8	0.5	1.4	0.03
		L 63 X 5	800	1 X 4	3.2	15.4	
წმინდაყვინის სახელოსნო კაპონი						Σ=	52

შენიშვნა:
განსაკუთრებული ყურადღება მიექცის
გაბენის კლასის დაცვას
გაბენი - 0.56 მ³ ბ.25

ფურცელი	სტაფი	მარიანტი
A3	მ.1	1
პროექტის აღწერა:		
შენიშვნა:		
<ol style="list-style-type: none"> საშენი მონტაჟის მონტაჟის დროს უნდა იქნას დაცული ნაშენის მონტაჟის დროს. ნაშენის მონტაჟის დროს უნდა იქნას დაცული ნაშენის მონტაჟის დროს. მონტაჟის დროს უნდა იქნას დაცული ნაშენის მონტაჟის დროს. 		
მასშტაბი		
მასშტაბი		
მასშტაბი		
<p>შპს "ჯორჯია უთორს ენჯინერინგ"</p> <p>თბილისი, კოსტავაძის ქ. 10/10/10, 1010</p> <p>მშენებლის ვანაძისა და პროექტორის შეამუშავებული პროექტი</p>		
საპროექტო ფურცელი	პ. რანგის	
საპროექტო კონსტრუქციის სახელოსნო	მ. ვანაძის	
მონტაჟი	მ. ვანაძის	
მონტაჟი	მ. ვანაძის	
<p>წმინდაყვინის სახელოსნო საშენი მონტაჟის დროს საშენის მონტაჟის დროს</p>		
მასშტაბი	მასშტაბი	მასშტაბი
მასშტაბი	2018	
<p>წმინდაყვინის სახელოსნო საშენი მონტაჟის დროს საშენის მონტაჟის დროს</p>		
მასშტაბი	მასშტაბი №	მასშტაბი
	6-7	7