



შპს "ჯორჯიან უოთერ ანდ ფაუნდრი"
განვითარებული ვასკულარული და კარდიოლოგიის დაავადებების
სპეციალური სექტორი

სამშრომლის რეგულაციები, მინისტრისა და მისი წარმომადგენლის ქსელის რეგულაციები

თბილისი 2019

დოკუმენტის №	804
სტადია	მუშა პროექტი (მპ)

ნახაზების ჩამონათვალი

პროექტის განმარტება

№	ნახაზის დასახელება	ფურცელი №
ტექნიკური ნაწილი		
1.	სამართო მონაცემები	ნ-1
2.	გეგმა არსებული და საპროექტო ფასლადენის ძეგლის დატანით	ნ-2
3.	საკრედიტო ფასლადენის ზა №1, მიწის თხრილის განივი კვეთი	ნ-3
4.	ფასლადენის ზის ძეგლის გეგმა და ზრდილი I-I, მიწის თხრილის განივი კვეთი	ნ-4
5.	საკრედიტო ფასლადენის ზის ძეგლის კონსტრუქციული ელემენტების (საპროექტო, რეალური და ფიქტიური) გადაკვეთის კვანძი	ნ-5
6.	ფასლადენის ზის საშალივო გეგმა, გადახურვის გეგმა, კვეთები, სპეციფიკაცია	ნ-6
7.	საკრედიტო სახანძრო ჰიდრანტი	ნ-7

სამართო რაიონში, ციხისძირის I ჩიხის ფასლადენის ძეგლის რეკონსტრუქციის პროექტი დამუშავებულია შ.პ.ს. „ჯორჯიან უოთერ ენდ ენერჯი“-ს ტექნიკური დეპარტამენტის მიერ განმუშავებული სქემატური ნახაზის საფუძველზე.

პროექტი დამუშავებულია საქართველოში მოქმედების ვადებში დატანილი საპროექტო ნორმების და წესების "CHN2.04.03-84", "CHN2.04.02-84" და დანართი "CHN2.04.03-84", ტექნიკური დანართი თანახმად სამართო რაიონში, ციხისძირის I ჩიხის ფასლადენის განმარტებულია მიმდებარე ტერიტორიაზე $d=160$ მმ-იანი ძეგლიდან.

საკრედიტო ძეგლის მონაწილად გამრეხებულია კოლიუმითი პილასტრის $SDR11\ PVI6D=90$ მმ-იანი კვეთის მილი სიგრძით $l=114$ მ, და კოლიუმითი პილასტრის $SDR11\ PVI6D=25$ მმ-იანი კვეთის მილი სიგრძით $l=57$ მ-ი.

საკრედიტო ძეგლზე მოსაწოდება ფასლადენის განმარტების I ზა საკრედიტო სახანძრო ჰიდრანტი I ცალი, საკრედიტო ფასლადენის ზა I3 ცალი.

საკრედიტო მილგამის მოწყობის შემდეგ მოხდება არსებული განმარტების ჩატრა და დადგენილება საკრედიტო ძეგლზე.

შენიშვნა: საპროექტო ობიექტის და მიმდებარე უცხო ნაგებობების წარმართის განსაკუთრებული სიფრთხილით.

შენიშვნა: იმის გამო, რომ ციხისძირის I ჩიხში ვერ ხერხდება ზუსტი აბონენტების რაოდენობის დადგენა, პროექტის სამუშაოთა მიცეცვა და დაბეჭდვით მოიცავს მისაერთებელი $d=25$ მმ დიამეტრის კოლიუმის მილების საორიენტაციო რაოდენობა სიგრძით $l=25$ მ-ს, და წყალმომარაგების კვანძისთვის ზის რაოდენობა განსაზღვრულ იქნეს მშენებლობის პროცესში გამოვლენილი საჭიროების მიხედვით.

პროექტში გათვალისწინებულია ტრანსმისიონიანი აბრეშული ბრუნვის მთლიანი ბატანა.

სამუშაოთა წარმოების დროს დაცულ იქნას შესრულების წესები გზის საგან ნაწილზე არსებული მტორდ ბანაკებზე საინჟინერო კონსტრუქციების არსებობის გამო.

წინამდებარე პროექტის ტრანსპორტი ნაწილი შესრულდება სამუშაო ნორმებისა და წესების დაცვით, სათანადო სამუშაოთა მიცეცვებისა და მასალა სპეციფიკაციებით.

ფურცელი	სტადია	პერიოდი
A3	გ.კ.	1

- შენიშვნები:**
- ნახაზების ჩამონათვალი და მოკლე განმარტებით ბარათი იხილეთ ფურ. №1.
 - სამუშაოების დაწყების წინ გამოახებული იქნას არსებული მიწისქვეშა კვლევა კონსტრუქციების ორგანიზაციების წარმომადგენლებთან დალაპარაკების ადგილების დასაზუსტებლად და შესაბამისობის შემოწმება.
 - მშენებლობის დროს დაცული იქნას უსაფრთხოების წესები.
 - წყალმომარაგების წესების დაცვით, მშენებლობის დროს უსაფრთხოების უზრუნველყოფის დასაზუსტებლად და შესაბამისობის შემოწმება.
 - მშენებლობის დაწყებამდე სასურველია საინჟინერო უზრუნველყოფის დასაზუსტებლად და შესაბამისობის შემოწმება.
 - არსებულ ქუჩაზე საპროექტო ქსელის მოწყობისას ობიექტის და მიმდებარე უცხო ნაგებობების დაცვის წესების დაცვით, მშენებლობის დროს უსაფრთხოების უზრუნველყოფის დასაზუსტებლად და შესაბამისობის შემოწმება.

შ.პ.ს. „ჯორჯიან უოთერ ენდ ენერჯი“
 თბილისი, კონსტანტინე ლევანის ქ. №33
 რეგისტრაციის ადრესი: თბილისი, კონსტანტინე ლევანის ქ. №33

სამართო-სამშენებლო რაიონის მენეჯერი

ფაქსი: 804

სამართლის ადვოკატი	ა. რეხვიაძე	
პროექტი	ბ. ტყეშელაძე	
შეასრულა	ბ. ტყეშელაძე	
შეამოწმა	მ. ნანაშვილი	
პროექტი		

ციხისძირის I ჩიხის ფასლადენის ძეგლის რეკონსტრუქცია

თარიღი: **მაისი 2019**

სახელი: _____

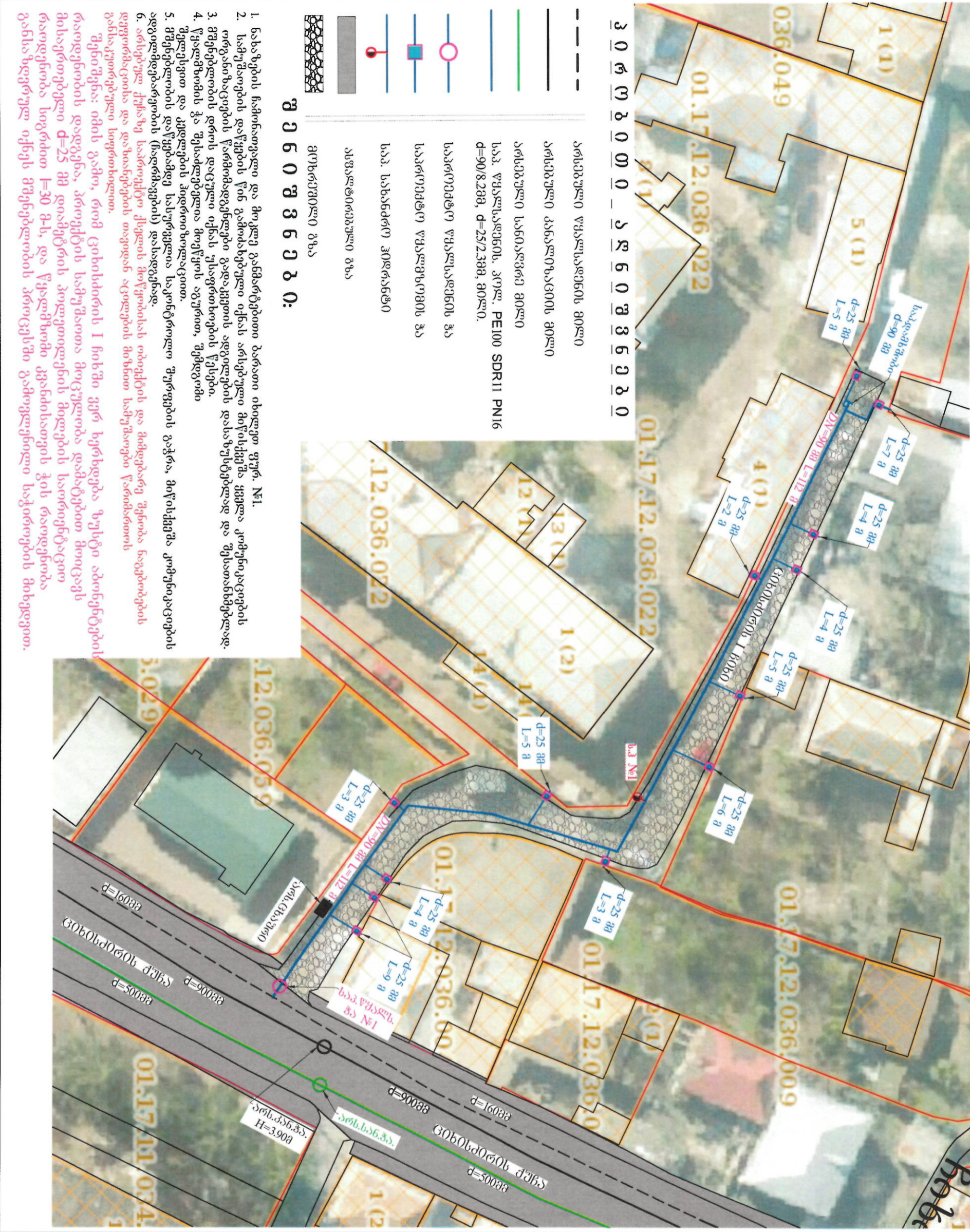
სამართო მონაცემები

განმარტებული ფურცლის №	ფურცლები
-	ნ-1 7

- გეგმა თხ. ფურც. კ-№2.
- თხრილის განივი კვეთი, თხ. ფურც. კ-№5
- სამუშაოების დასაწყისზე დასრულებული იქნას ტრანსის განაშენიანების საინჟინერო კონსტრუქციების არსებობა.
- მიწის თხრილის მოწყობისას და საპროექტო სამუშაოების წარმოებისას დაცული იქნას უსაფრთხოების წესები.
- სამუშაოების დასაწყისზე წინამდებარე ნაგებობების მიწისქვეშა კვლევა კონსტრუქციების ორგანიზაციების წარმომადგენლებთან დალაპარაკების ადგილების დასაზუსტებლად და შესაბამისობის შემოწმება.

შენიშვნები:

სამგურის რაიონში, ციხისძირის I რიხის ფეხლსადენის მშენიანების პროექტი



პირველი ეტაპის პროექტი

- არსებული ფეხლსადენის მილი
- არსებული კანალიზაციის მილი
- აგებული საინჟინერო მილი
- საპ. ფეხლსადენის, პოლ. PE100 SDR11 PN16 d=90/82მმ, d=25/23მმ, მილი.
- საკრემტო ფეხლსადენის ზა
- საკრემტო ფეხლსადენის ზა
- საპ. სახანძრო ჰიდრანტი
- ანტიკორუპციული ბაზა
- გროუნდინგული ბაზა

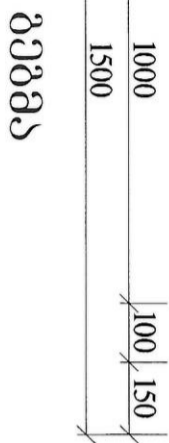
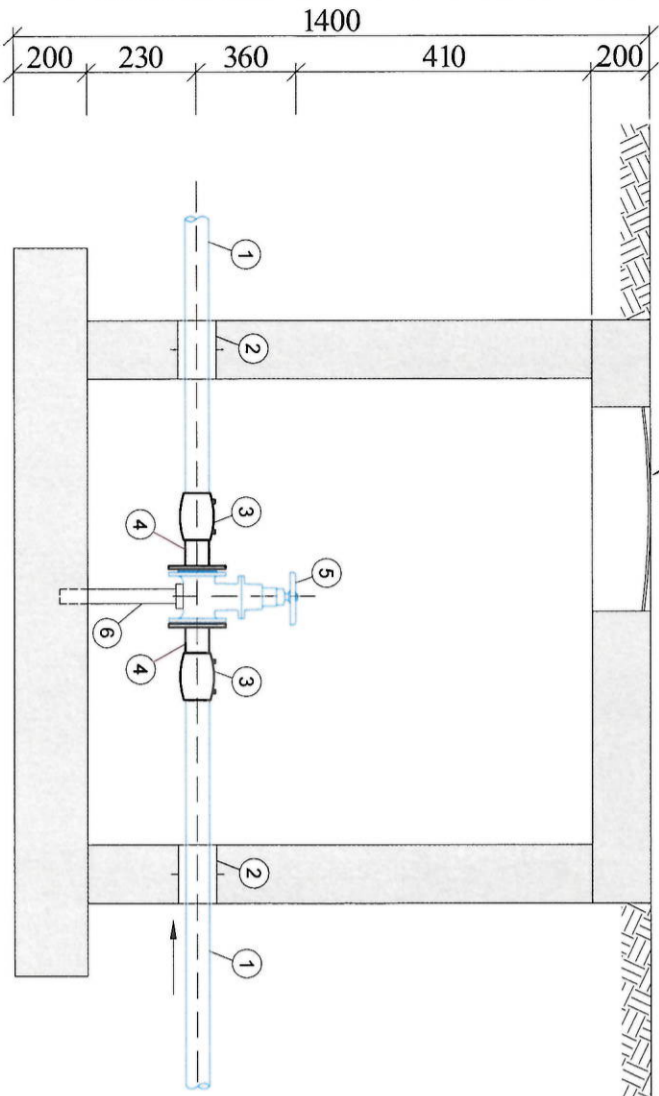
შენიშვნები:

1. ნახაზების ჩამონათვალი და მოკლე განმარტებით ბარათი იხილეთ ფურ. №1.
 2. სამუშაოების დაწყების წინ გამობანებული იქნას არსებული მიწისქვეშა ქველა კომუნიკაციების ორგანიზაციების წარმომადგენლები გადასაცემის ადგილების დასაზუსტებლად და შესთანხმებლად.
 3. მშენებლობის დროს დაცული იქნას უსაფრთხოების წესები.
 4. წყალმომარაგების შესაბამისად მოეწყოს აგურით, შემდეგში შელესვით და კედლების პიდრობილირებით.
 5. მშენებლობის დაწყებამდე სასურველია საკონსტრუქციო შერევის გატარა, მიწისქვეშა კომუნიკაციების ადგილმდებარეობის (ხაღრმაგების) დასაზუსტებლად.
 6. არსებული ქუჩაზე საპროექტო ქსელის მოწყობისას ობიექტის და მიმდებარე შერევის ნაგებობების დეფორმაციების და დაზიანებების თავიდან აცილების მიზნით სამუშაოები წარიმართოს განაკუთრებული სიფრთხილით.
- შენიშვნა:** იმის გამო, რომ ციხისძირის I რიხში ვერ ხერხდება ზუსტი აბინენტირების რაოდენობის დადგენა, პროექტის სამუშაოთა მოცულობა დამატებით მოიცავს მისაერთებელი d=25 მმ დიამეტრის პოლიეთილენის მილების საორიენტაციო რაოდენობა სიგრძით L=30 მ-ს, და წყალმომარაგების კვანძისათვის ჯის რაოდენობა განსაზღვრულ იქნეს მშენებლობის პროცესში გამოვლენილი საჭიროების მიხედვით.

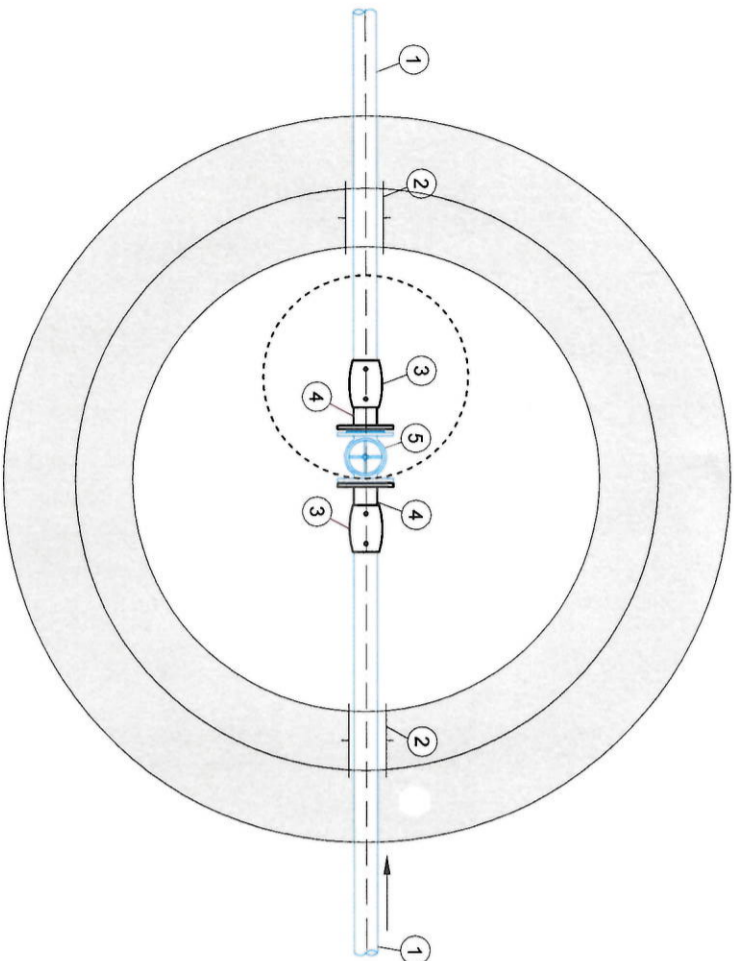
ფურცელად	სტაფია	ვარიანტი
A3	მ.კ.	1
შენიშვნები:		
1. ნახაზების ჩამონათვალი და მოკლე განმარტებით ბარათი იხილეთ ფურ. №1.		
2. სამუშაოების დაწყების წინ გამობანებული იქნას არსებული მიწისქვეშა ქველა კომუნიკაციების ორგანიზაციების წარმომადგენლები გადასაცემის ადგილების დასაზუსტებლად და შესთანხმებლად.		
3. მშენებლობის დროს დაცული იქნას უსაფრთხოების წესები.		
4. წყალმომარაგების შესაბამისად მოეწყოს აგურით, შემდეგში შელესვით და კედლების პიდრობილირებით.		
5. მშენებლობის დაწყებამდე სასურველია საკონსტრუქციო შერევის გატარა, მიწისქვეშა კომუნიკაციების ადგილმდებარეობის (ხაღრმაგების) დასაზუსტებლად.		
6. არსებული ქუჩაზე საპროექტო ქსელის მოწყობისას ობიექტის და მიმდებარე შერევის ნაგებობების დეფორმაციების და დაზიანებების თავიდან აცილების მიზნით სამუშაოები წარიმართოს განაკუთრებული სიფრთხილით, ხელით მიხედვით მუშაობის განხორციელების გარეშე.		
დამკვეთი	ოსანი-საპროექტო რაიონის მუშაოს სტადია	
რ.კ.მ.ნ.ო.ს.	804	
შენიშვნები	<p>გ.პ.ს. "ჯორჯიან ენერჯისტი" <small>თბილისი, კოსტავაძის ქუჩა, №33</small> გამომკვეთი პრაქტიკის და პროექტირების დაზარალებული-საპროექტო სამსახური</p>	
საპროექტორი	ა. რ.ო.ხაბაძე	
პროექტის ხელმძღვანელი	ბ. ტყეშელაშვილი	
შეამოწმა	გ. ტყეშელაშვილი	
შეამოწმა	მ. ზაქარაიასი	
პროექტი		
თარიღი	მაი 2019	
ნახაზი		
<p>გეგმა არსებული და საკრემტო ფეხლსადენის მუშაოს დასაწყისი</p>		
მასშტაბი	ფურცელი №	ფურცლები
1:500	E-2	7

საკრემეტო განვითარების ზა №1

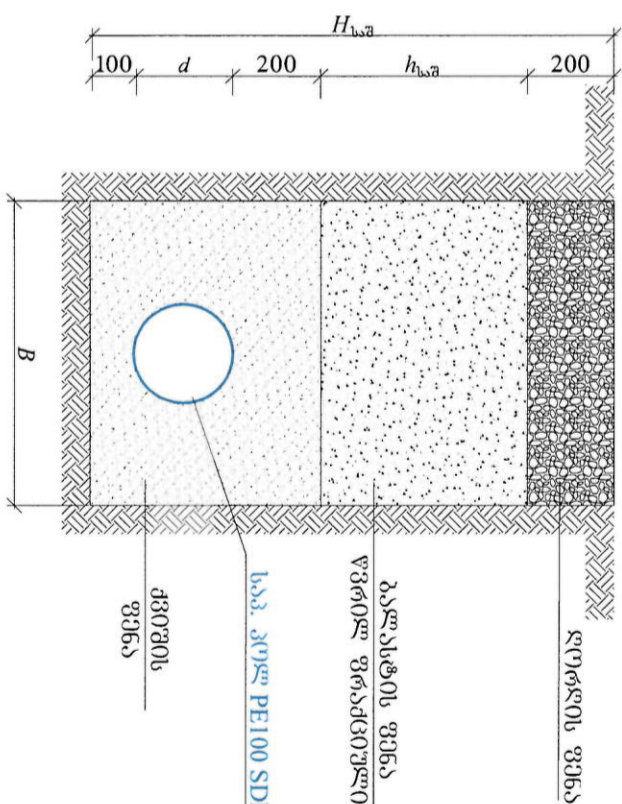
ჭრილი I-I



გეგმა



მიწის თხრილის განივი კვეთი



№	d	H _{საშ}	B	h _{საშ}	L (ა)
1	90	1200	700	610	112
2	25	1000	700	475	57

ემსკვლევა:

1. საკ. კოლექტივების მიწის PE100 PN16 SDR.11 - Ø 90 მმ.
2. ჩიგალი D=165 მმ
3. კოლექტივების შემავრთველი ელ. ქვიშა D=90/90 მმ
4. კოლექტივების აკრძალი მიწის ფენის D=90 მმ
5. ურული DN=80 მმ. PN 16
6. საჩრდენი ფილატის მიწის d=50 მმ ლითონის ფურცლი

ფორმატი	სტაფია	პარტატი
A3	ა.პ.	1

შენიშვნა:

1. ნახაზების ჩამოთვლილი და მოკლე განმარტებით ბარათი იხილეთ ფორ. №1
2. საჩრდენების დაწესების წინ გამოახეული იქნას არსებული მიწისქვეშა მკვლე კოორდინატების ორგანიზაციების წარმომადგენლები გადამკვეთის ადგილების დასაზუსტებლად და შესათანხმებლად.
3. შექმნილობის დროს დაცული იქნას უსაფრთხოების წესები.
4. წყალგრომის ზა შესაძლებელია მიწის აბეწო, შემდეგში შელესეთ და კვლევის კიდობილით.
5. შექმნილობის დაწყებამდე სასურველია საკონტროლო ზურგების გაზრა, მიწისქვეშა კოორდინატების ადგილმდებარეობის (ნაღმრების) დახადებამდე.
6. არსებულ ქვიშა საჩრდენი ქვიშის მიწისქვეშა ობიექტის და მიწისქვეშა უწყობა ნაგებობების დეფორმაციისა და დაზარების თავიდან აცილების მიზნით საჩრდენი წარმოების განაკეთებული სივრთხილი.

განმარტება

მიწის-საჩრდენი რაიონის ბიზნის ცენტრი

რეგისტრაცია: 804

შემსრულებელი



შ.პ.ს. "ჯორჯიან უთორ ენდ ვანერი"
 თბილისი, კობეჯის I შესახევი, №33
 ამერიკის ამერიკის რაიონის რეგისტრირებული საბაზი

საბრუნებელი	ა. რეგისტრირებული	
პროექტი	ბ. ტექნიკური	
ხელმძღვანელი	გ. ტექნიკური	
შეამოწმა	მ. განმარტება/შეამოწმა	
პროექტი		

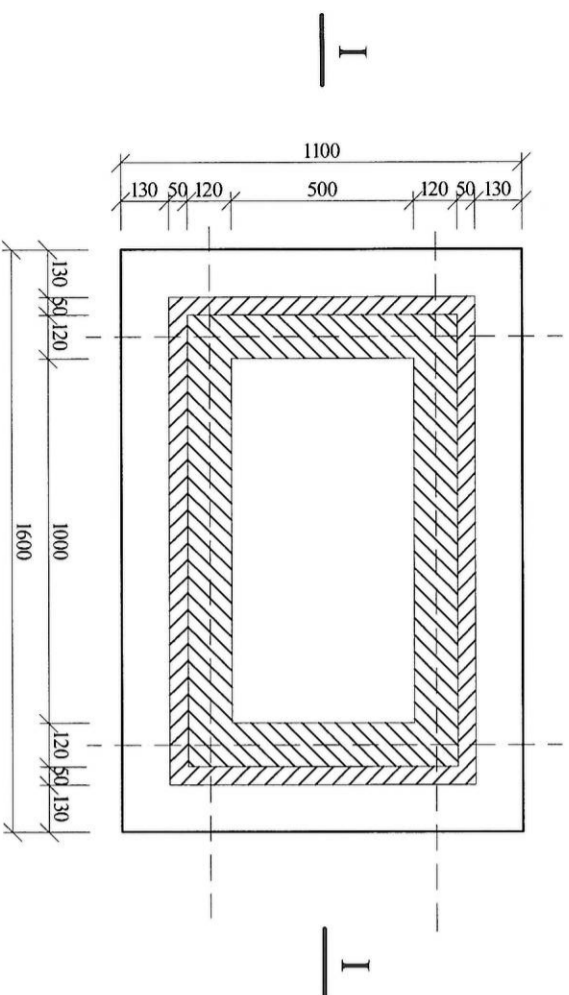
ციხისპირის I ნიხის
წყალსატენის ტენის
რეგისტრირებული

თარიღი	მატი 2019
ნახაზი	

საკრემეტო წყალსატენის
ზა №1, 80წის თხრილის განვითარების
კვლევი

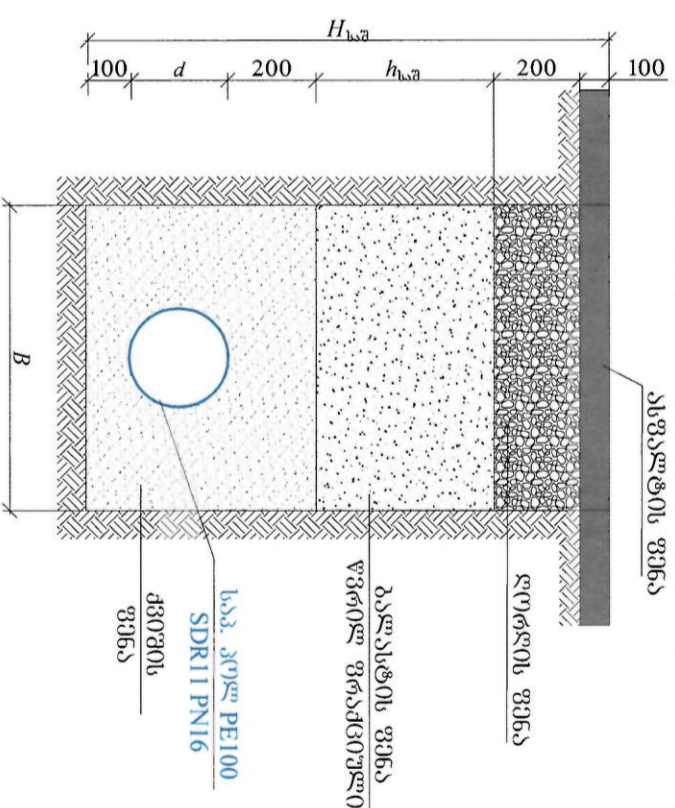
განმარტება	ფურცელი №	ფურცლები
-	6-3	7

წყალგროვის ჰის
ძვანულის გეგმა
მ 1:20



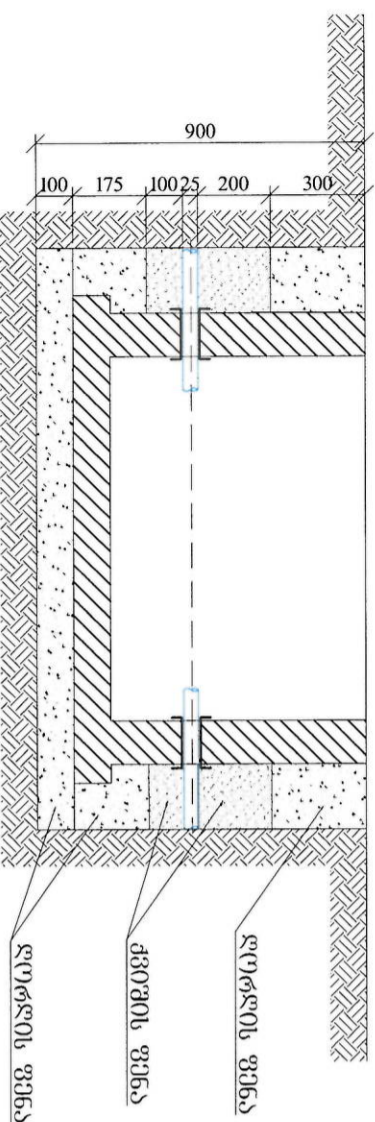
ჰრილი I-I
მ 1:20

შილის თხრილის გეგმით კვეთი



№	d	H _{კვ}	B	h _{კვ}	L (მ)
1	90	1200	700	510	2

შ ე ნ ი შ ვ ნ ე ბ ი:



- ნახაზების ჩამონათვალი და მოკლე განმარტებით ბარათი იხილეთ ფურ. №1.
- სამუშაოების დაწყების წინ გამოახვეული იქნას არსებული მიწისქვეშა კომუნიკაციების ორგანიზაციების წარმომადგენლები გადაკვეთის ადგილებს დასაზუსტებლად და შესათანხმებლად.
- მშენებლობის დროს დაცული იქნას უსაფრთხოების წესები.
- წყალგროვის ჰის შესაძლებელია მოეწყოს აგურით, შემდეგში შელესვით და კედლების ჰიდროიზოლაციით.
- მშენებლობის დასრულების შემდეგ საკონსტრუქციო შერევის გაჭრა, მიწისქვეშა კომუნიკაციების ადგილმდებარეობის (ჩადრეკების) დასადგენად.
- არსებულ ქუჩაზე საპროექტო ქსელის მოწყობისას ობიექტის და მიმდებარე შერობა ნაგებობების დეფორმაციისა და დაზიანებების თავიდან აცილების მიზნით საპროექტო წარმომადგენლები საინჟინერო სივრთხილი.

შენიშვნა: იმის გამო, რომ ციხისძირის I ნიშნის კერ ხერხდება ზუსტი აბინჯების რაოდენობის დადგენა, პროექტის სამუშაოთა მოცულობა დამატებით მოიცავს მისაწვდომი მძლავრობის მძლავრების საორიენტაციო რაოდენობა სიგრძით L=30 მ-ს, და წყალგროვი კონსტრუქციის ჰის რაოდენობა განსაზღვრულ იქნას მშენებლობის პროცესში გამოვლენილი საჭიროების მიხედვით.

ფურცელი	სტადია	პროექტი
A3	მ.პ.	1

- შენიშვნები:
- ნახაზების ჩამონათვალი და მოკლე განმარტებით ბარათი იხილეთ ფურ. №1.
 - სამუშაოების დაწყების წინ გამოახვეული იქნას არსებული მიწისქვეშა კომუნიკაციების ორგანიზაციების წარმომადგენლები გადაკვეთის ადგილებს დასაზუსტებლად და შესათანხმებლად.
 - მშენებლობის დროს დაცული იქნას უსაფრთხოების წესები.
 - წყალგროვის ჰის შესაძლებელია მოეწყოს აგურით, შემდეგში შელესვით და კედლების ჰიდროიზოლაციით.
 - მშენებლობის დასრულების შემდეგ საკონსტრუქციო შერევის გაჭრა, მიწისქვეშა კომუნიკაციების ადგილმდებარეობის (ჩადრეკების) დასადგენად.
 - არსებულ ქუჩაზე საპროექტო ქსელის მოწყობისას ობიექტის და მიმდებარე შერობა ნაგებობების დეფორმაციისა და დაზიანებების თავიდან აცილების მიზნით საპროექტო წარმომადგენლები საინჟინერო სივრთხილი.

შპს "ჯორჯიან უოთერ ანდ ენერჯი"
 თბილისი, კობახიძის ქუჩაზე, №33
 რეგისტრაციის ადგილი: თბილისი, საბურთალოს რაიონი



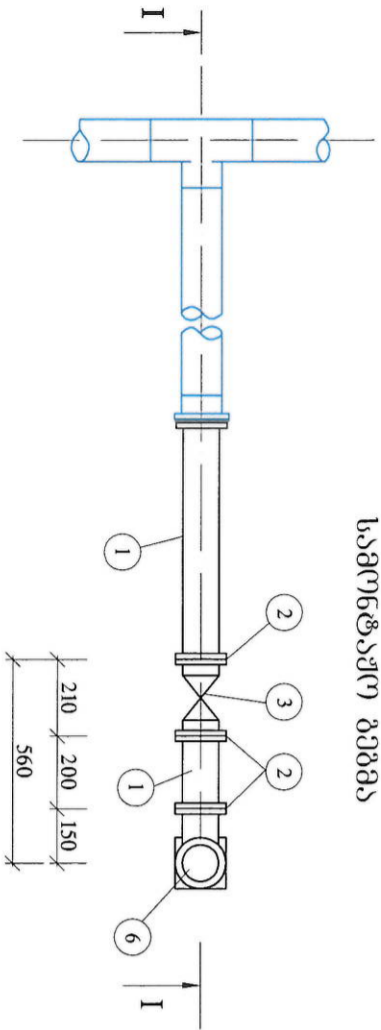
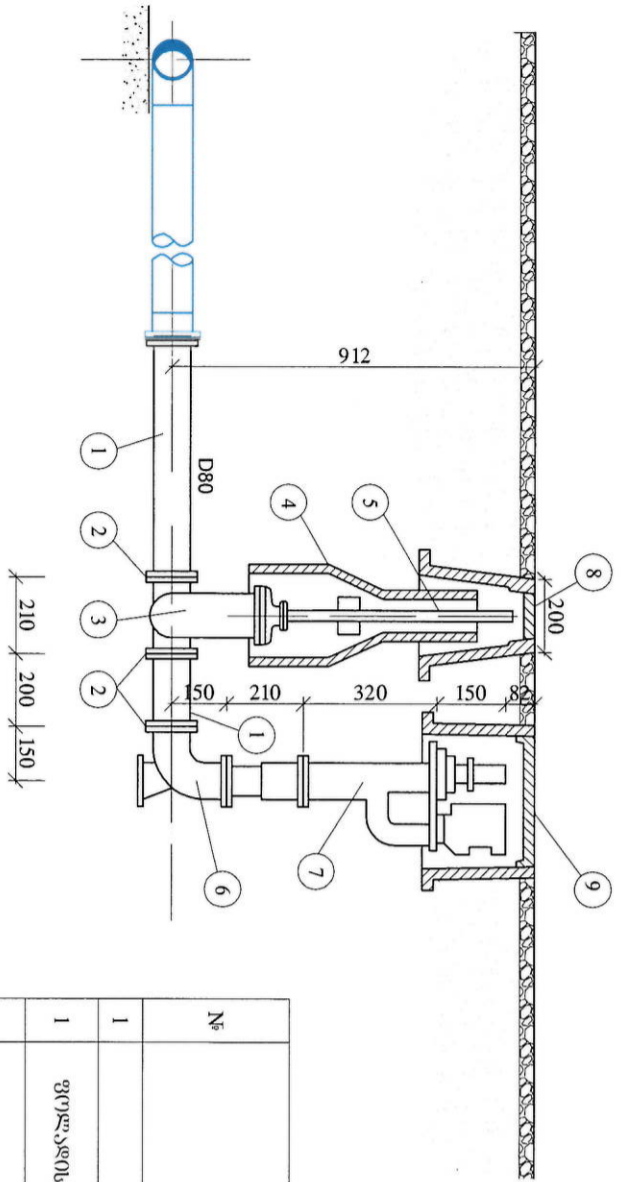
საპროექტორი	ა. რეხვიაძე
ფურცელი	მ. ტყეშელაძე
ხელმოწერის ადგილი	მ. ტყეშელაძე
შეამოწმა	მ. ნანაშვილი
პროექტი	

ციხისძირის I ნიშნის
 წყალგროვის ძვის ძვანულის
 გეგმა და ჰრილი I-I, 8000ს
 მშენებლობის გეგმა

შპს "ჯორჯიან უოთერ ანდ ენერჯი"	მარტი 2019
ნახაზი	
შპს "ჯორჯიან უოთერ ანდ ენერჯი"	
გეგმა და ჰრილი I-I, 8000ს	
მშენებლობის გეგმა	
მასშტაბი	შპს "ჯორჯიან უოთერ ანდ ენერჯი"
-	მ-4
	7

სახანძრო ჯიშრანტი

პროექტი I-I



სამონტაჟო გეგმა

გ ა ს ე ლ ა თ ე ს კ ა ე ბ ი უ ლ ი კ ა ე ბ ი ა

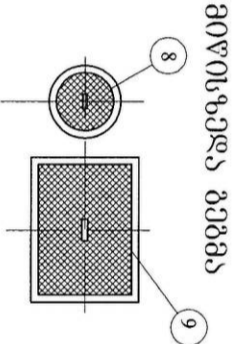
№	დასახელება	ტიპი, სახმეორევი სტანდარტი	დინამური ბანზორი	რ-ბა	წონა, კგ.		შენიშვნა	
					მართ.	სულ		
1	2	3	4	5	6	7	8	9
1	ფოლადის 80ლ	10704-76	89/5	გრი. 8	1.0	10.36	10.36	
2	მონტაჟი პრეტექლი	1255-67	80	ცაფი	7	3.19	22.33	$R_d=10$
3	ურდული	8437-73	80	ცაფი	1	29	29	$R_d=10$
4	ურდულს ბარსაცეზი	ფოლ.	-	ცაფი	1	-	-	
5	ურდულს ლერი კვადრატით	ფოლ.	-	ცაფი	1	-	-	
6	მუხლი 90° ძვესადგამით	ფოლ.	80	ცაფი	1	2.3	2.3	
7	მონტაჟი სახანძრო პირანტი	-	80	ცაფი	1	-	-	
8	ურდულს ხუფი	-	-	ცაფი	1	-	-	
9	სახანძრო პირანტის ხუფი	-	-	ცაფი	1	-	-	

ნაკრები უწყისი

მოდის დიაგნოზი, რეკომენდებულია ჯიშრა ს.ს.	სახანძრო კორპორაციის რეკომენდებულია.
90	1

შენიშვნები

1. ტერიტორიის გენგეგმა სახანძრო პირანტების დატანით ობიექტზე №2-2 უწყისი.



ფორმატი	სტადია	პირანტი
A3	გ.გ.	1

შენიშვნები:

1. ნახაზების ჩაინაოვლო და მოკლე განმარტებით ბარათი იხილო ფურ. №1.
2. სამუშაოების დაწყების წინ გამოახელო იქნა არსებული მიწისქვეშა მშენი კონსტრუქციების ორგანიზაციების წარმომადგენლები გადაკვეთის ადგილების დასაზუსტებლად და შესთანხმებლად.
3. შექმნილი დროს დაცული იქნას უსაფრთხოების წესები.
4. წყალმომის გა შესასვლელი მოქსო აგროთი, გეგმებში შედეგით და კვლების კიდროსიოლაციით.
5. გენგეგმების დაწყებამდე სასურველს საკონსტრუქციულ მუშაობებს ბაგრა, მიწისქვეშა კონსტრუქციების ადგილებზე (ხარისხების) დახედვად.
6. არსებულ ქუჩაზე საბოლოო ქვილის მოწყობის ობიექტის და მიხედვით უნდა ნაგებობების დეკორაციონა და დახანძრების თაყვან აცილების მიხით ხაზგაშეიწი წინახართის განსაკუთრებული სიფრთხილი.



შ.პ.ს. "უკრაინის უწყისი"
 თბილისი, კობლევი I შესახევი, №33
 ამერიკის შტატებისა და ევროპის რეკომენდებულია-სახანძრო სარეკომენდებულია

სახანძროს ა. რეკომენდებულია	პირანტი	გ. ტყველები	გ. ტყველები
შეიხილა	გ. ტყველები	გ. ტყველები	გ. ტყველები
შეიხილა	გ. ტყველები	გ. ტყველები	გ. ტყველები
პირანტი			

ციხისძირის I რიხის
წყალსადენის ძსევის
რეკომენდებულია

თარიღი: **მაი 2019**

სახანძრო

სახანძრო ჯიშრანტი

მასშტაბი	ფორმული №	ფორმული
-	გ-7	7