



მეტი ვიდრე უბრალოდ წყალი
MORE THAN JUST WATER

**შპს „ჯორჯიან უოთერ ენდ ფაუნდრი“
ტექნიკური შესვერტიზისა და პროექტირების დეპარტამენტი**

**დაბა წყნეთში ჯავახიშვილის II შესახვევში კანალიზაციის ბარე ქსელის
რეაბილიტაცია**

სტადია: მუშა პროექტი

ბრავიკული ნაწილი

ნ ა ხ ა ზ ე ბ ი ს უ ნ ყ ი ს ი


№	ნახაზის დასახელება	ფურცელი №
ტ ე ქ ნ ო ლ ო ბ ი უ რ ი ნ ა წ ი ლ ი		
1.	საერთო მონაცემები	ქ-1
2.	გეგმა არსებული და საპროექტო ქსელების დატანით	ქ-2
3.	კანალიზაციის ქსელის ბრძივი პროფილი, მიწის თხრილის ბანივი I-I	ქ-3
4.	კანალიზაციის საპროექტო ზა №1, №4, №5, მიწის თხრილის ბანივი კვეთი II-II	ქ-4
5.	კანალიზაციის საპროექტო ზა №2, №3, მიწის თხრილის ბანივი კვეთი III-III	ქ-5
6.	მიწის თხრილის გამაბრების კვანძი	ქ-6

ბ ა ნ მ ა რ ტ ე ბ ი თ ი ბ ა რ ა თ ი






დაბა წყნეთში ჯავახიშვილის II შესახვევში კანალიზაციის გარე ქსელის რეაბილიტაციის პროექტი დაგეგმვაზე რაიონული სამსახურის მიერ მოწოდებული სქემატური ნახაზის საფუძველზე. პროექტი დაგეგმვაზე საქართველოში მოქმედი ვადაბაბრძელებული სამშენებლო ნორმების და წესების თანახმად. პროექტით გათვალისწინებულია არსებული პეტონის D 200 მმ-იანი და D 300 მმ-იანი ქსელის შეცვლა კოლიეთილენის ამავი დიამეტრის გოფირებული მილებით. ინდივიდუალური სახლების განშტოებები ეწყობა კოლიეთილენის D 150 მმ-იანი მილებით. ქსელის მოსაწყობად გამოყენებულია კოლიეთილენის გოფირებული D 150 მმ კვეთის მილები ჯამური სიგრძით 35 მ, D 200 მმ კვეთის მილები ჯამური სიგრძით 61 მ, D 300 მმ კვეთის მილები ჯამური სიგრძით 44 მ. საპროექტო ქსელზე ეწყობა კანალიზაციის 5 სათვალთვალო ანაკრები რკ/ბეტონის ზა. წინამდებარე პროექტის ბრავიკული ნაწილი შესრულებულია სამშენებლო ნორმებისა და წესების დაცვით, სათანადო სამუშაოთა მოცულობების და მასალის სპეციფიკაციებით.

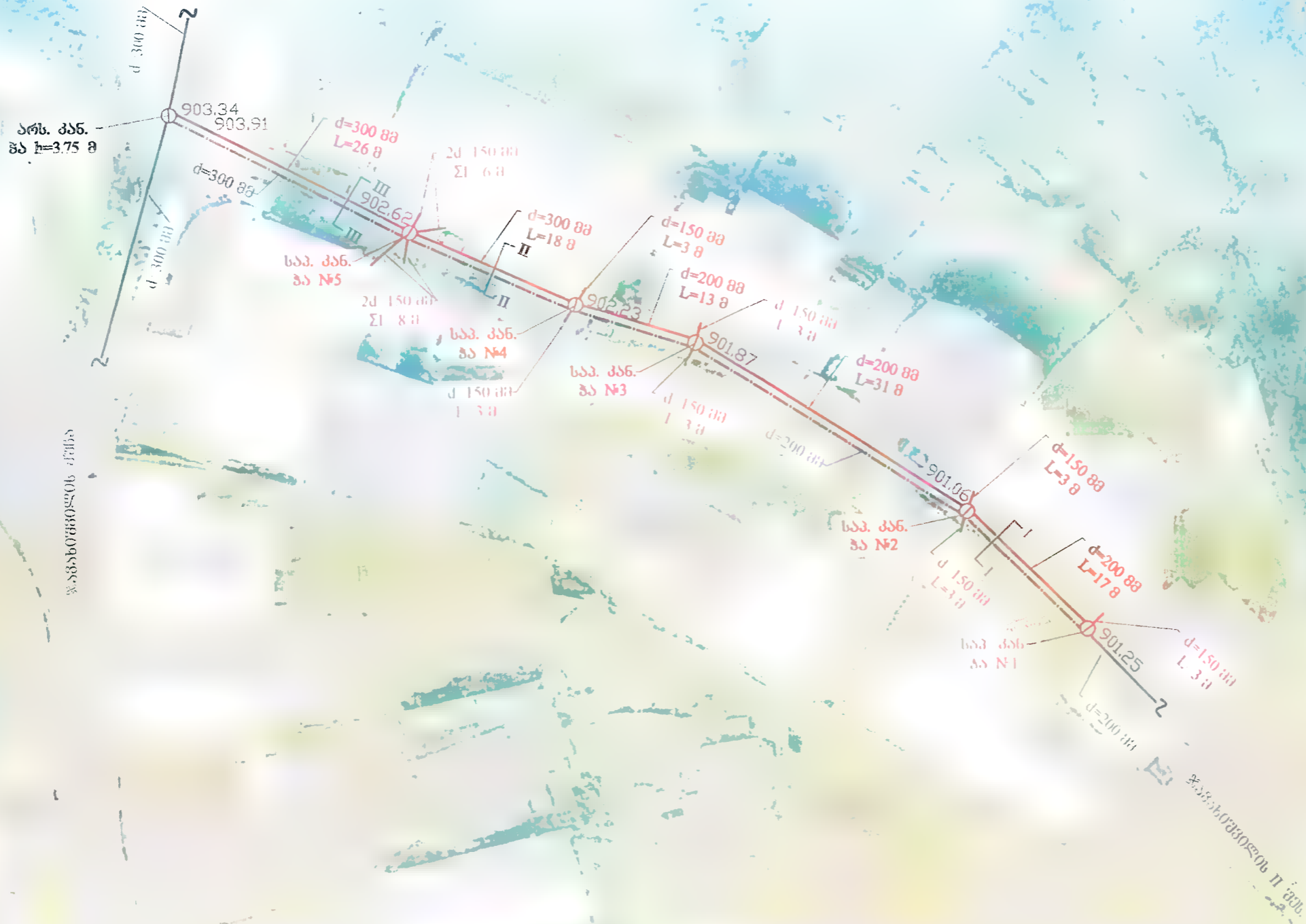
ს ა ე რ თ ო მ ი თ ი თ ე ბ ე ბ ი

- სამუშაოების დაწყებამდე დაზუსტებულ იქნას ტრასების ბასწვრივ საინჟინრო კომუნიკაციების არსებობა.
- ქსელების სამონტაჟო სამუშაოების წარმოება და მიღება-ჩაბარება განხორციელდეს СНИП 2.04.02-84 მითითებების დაცვით.
- ობიექტის საპროექტო ჩართვა არსებულ ქსელთან დაზუსტებული და შეთანხმებული იქნას შ.პ.ს. "ჯორჯიან უოთერ ენდ ვაუერ"-ს რაიონის წყალსადენის ქსელის საექსპლუატაციო სამსახურებთან.
- სამონტაჟო სამუშაოების წარმოება განხორციელდეს მიწის მწარმოებელი ფირმის ტექნიკური მითითებების მიხედვით.
- სამუშაოების დასრულების შემდეგ მიღსადენები გამოიცადოს დაუხეხებელი ნორმების თანახმად.

			შ.პ.ს. "ჯორჯიან უოთერ ენდ ვაუერ" ტექნიკური მშენებლისა და პროექტირების დეპარტამენტი <small>თბილისი, კოსტავას I შესახვევი, №33</small>		
თანამდებობა	გვარი	ხელმოწერა	დაბა წყნეთში ჯავახიშვილის II შესახვევში კანალიზაციის გარე ქსელის რეაბილიტაცია		
საპ. სამსახ. უფროსი	მ.ნაცვლიძე	<i>[Signature]</i>			
შეასრულა	დ. გიციშვილი	<i>[Signature]</i>			
შეამოწმა	ბ. ტყეშელაძე	<i>[Signature]</i>			
საერთო მონაცემები			მასშტაბი	თარიღი	
			-	2016	
			სტაბილ.	ფურცელი	შპრული
			მ.პ.	მ-1	6


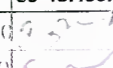


ს ი რ რ უ ბ ი თ ი ა რ ნ ი შ ე ნ ე ბ ი

-  კანალიზაციის არსებული მილი
-  კანალიზაციის სადამონტაჟო მილი
-  კანალიზაციის სავალი მისი
-  კანალიზაციის არსებული ზა
-  კანალიზაციის არსებული ზა



შ ე ნ ი შ ე ნ ე ბ ი

1. მიწის საფუძვლების დამუშავებელი დასუბელებული იქნას ტრასის განვრცობი საინჟინერო კონსტრუქციების არსებობა.
2. თხრილის გათხრისას და საინჟინერო საფუძვლების წარმოებისას დაცული იქნას უსაფრთხოების წესები.
3. ტერიტორიის საპროექტო ჰაერბედი არსებულ ნაგებობათა დასუბელებული და ინტენსივობის იქნას შ.პ.ს. "გორკონიან ურთავრ ველ ფაქტორი" კომპანია უსაფრთხოების წესების საინჟინერო საინჟინერო.

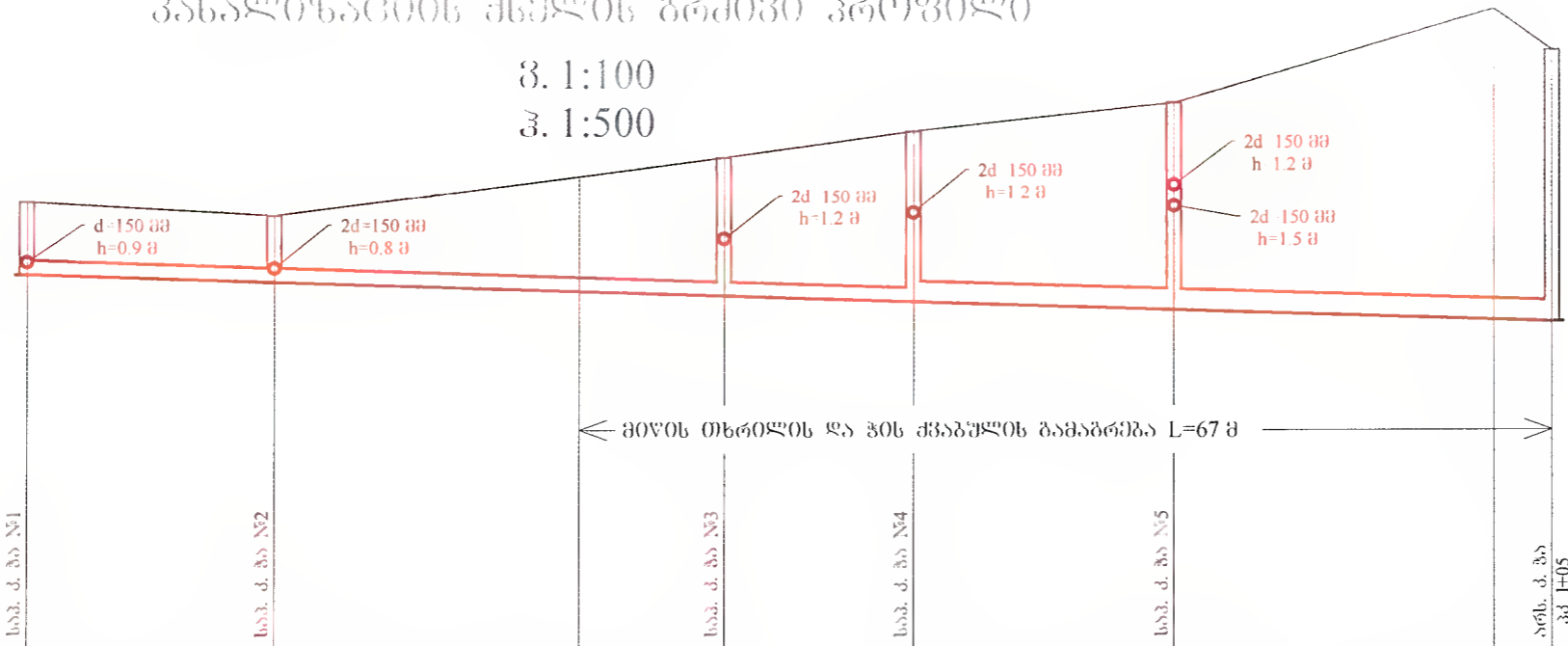
	შ.პ.ს. "გორკონიან ურთავრ ველ ფაქტორი"	
	ტექნიკური მსჯელობისა და პროექტირების დეპარტამენტი	
	თბილისი, კოსტავას ქუჩა, №33	
თანამდებობა	გვარი	სელექტორი
საპ. საინჟინ. უმცროსი უმცროსი	მსახურბერი	
უმცროსი	დ. გორკონიანი	
უმცროსი	ა. გორკონიანი	

შ.პ.ს. "გორკონიან ურთავრ ველ ფაქტორი"	
ტექნიკური მსჯელობისა და პროექტირების დეპარტამენტი	
თბილისი, კოსტავას ქუჩა, №33	
დასა უმცროსი უმცროსი უმცროსი უმცროსი	
კანალიზაციის ბარე ქსელის რეაბილიტაციის	
მუშის არსებული და	საინჟინერო საინჟინერო
საინჟინერო საინჟინერო	საინჟინერო საინჟინერო
საინჟინერო საინჟინერო	საინჟინერო საინჟინერო
საინჟინერო საინჟინერო	საინჟინერო საინჟინერო

კანალიზაციის ქსელის ბრძოვი პროექტი

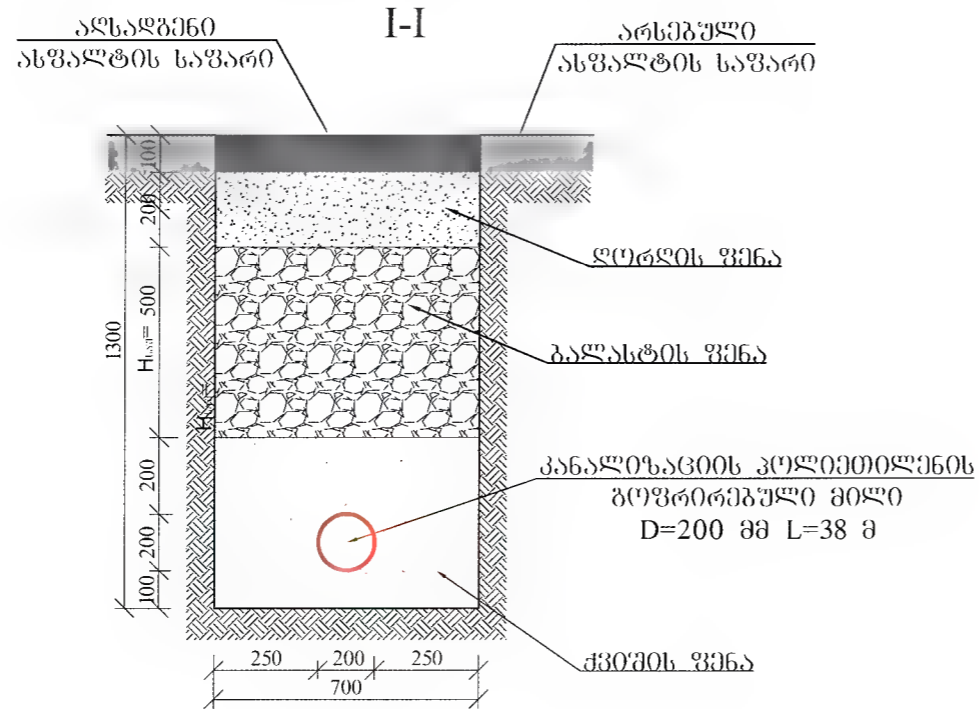
შ. 1:100

შ. 1:500



მიწის დასახელება, მასალა და ღიაშტრი	კანალიზაციის კოლექტიურის გოგრიგული მილი Ø200 მმ L=61 მ						კანალიზაციის კოლექტიურის გოგრიგული მილი Ø300 მმ L=44 მ		
მიწის ხაზრეგება	1	0.92	1.6	1.92	2.36	2.87	4.29	3.75	
მიწის ძირის ნიშნული	900.25	900.14	900.01	899.95	899.87	899.75	899.62	899.59	
მიწის ზედაპირის ნიშნული	901.25	901.06	901.61	901.87	902.23	902.62	903.91	903.34	
მ ა ნ ძ ი ე ბ ი	17	21	10	13	18	22	4		
სიბრძნე	ქანობი							105	0.0063

მიწის თხრილის განივი კვეთი

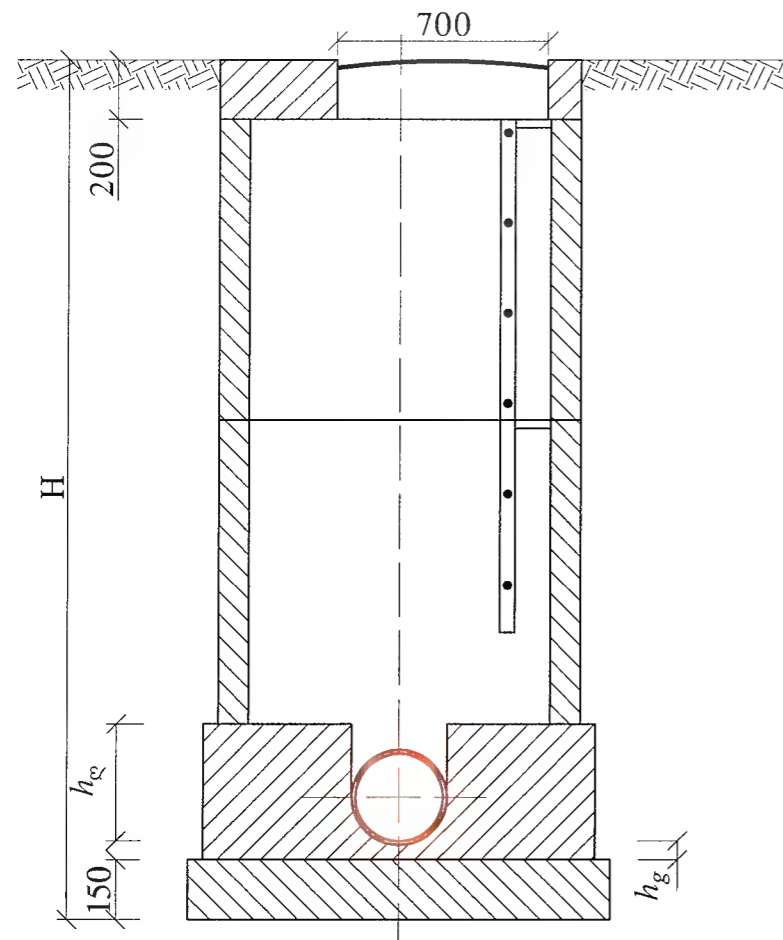


შენიშვნები:

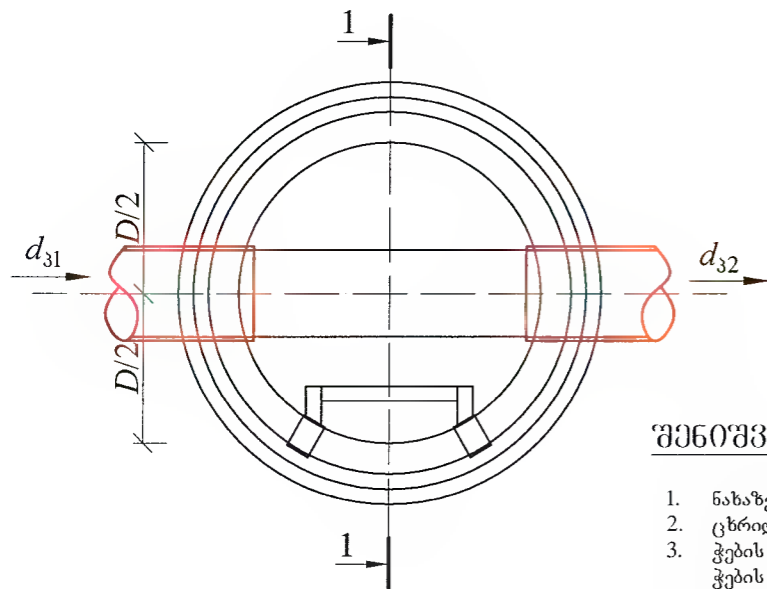
1. ობიექტის გეგმა წყალსადენის არსებული და სავარაუდო ქსელებს დატანით იხილეთ ფურცელი №3-2.
2. მშენებლობის დროს დაცული იქნას უსაფრთხოების წესები.

			შ.პ.ს. "ჯორჯიან უოთერ ანდ ენერჯი" ტექნიკური მსახურებისა და პროექტირების დეპარტამენტი თბილისი, კოსტავას ქუჩა, №33		
თანამდებობა	გვარი	ხელმოწერა	დაბა წმინდოში ჯავახიშვილის II შესახვევი კანალიზაციის ბარე ქსელის რეაბილიტაცია		
ს.ა. ნაშნის უფროსი	მ.ნაცვლითაძე	<i>[Signature]</i>			
შეასრულა	დ. ციციშვილი	<i>[Signature]</i>			
შეამოწმა	ბ. ტყეშელაძე	<i>[Signature]</i>			
			კანალიზაციის ქსელის ბრძოვი პროექტი, მიწის თხრილის განივი I-I	მასშტაბი	თარიღი
				შ. 1:100	2016
				შ. 1:500	ნოემბერი
				სტადია	ფურცელი
				შ.პ.	კ-3
					6

კანალიზაციის საპროექტო ჯა №1, №4, №5
ჭრილი I-I



გეგმა



შენიშვნები:

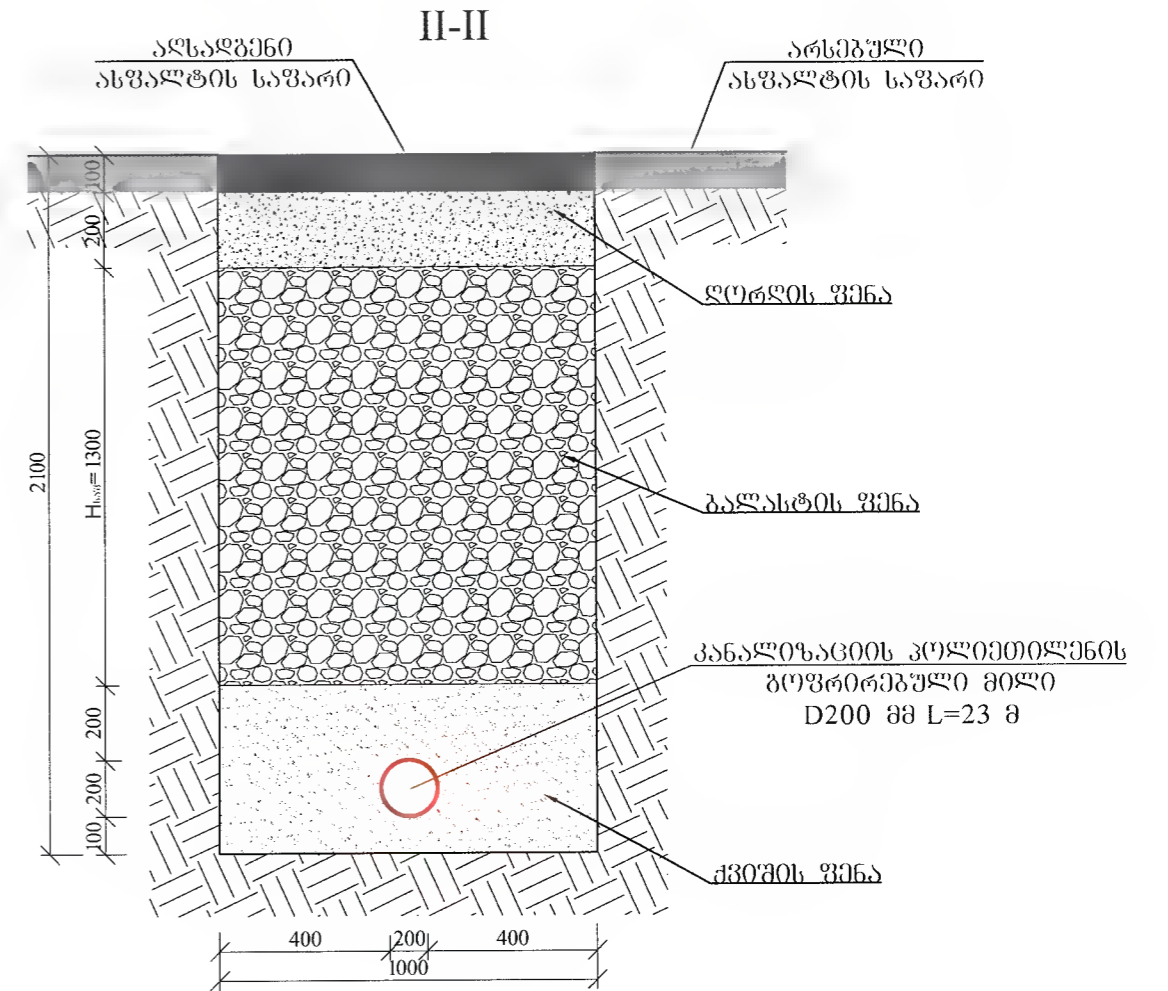
- ნახაზების ჩამონათვალი იხილეთ ფურ. №1
- ცხრილები მოყვანილია კანალიზაციის ტიპური ჭების ანალოგიურად.
- ჭების დიამეტრები და ღარის ჩაღრმავებები შერჩეულ იქნას შესაბამისი ტიპის ჭების ცხრილებიდან.
- ჭების პილრიზოლაცია განხორციელდეს ცხელი ბითუმით არა უმცირესი 2 ფენისა საერთო სისქით 4-5 მმ-ი.

h_g – ღარის ძირის სისქე, რომელიც ტოლია მილის კედლის სისქეს დამატებული 30 მმ

ჭის დიამეტრი D	მილის დიამეტრი		ღარის სიმაღლე h_g
	შემყვანი d_{31}	გამყვანი d_{32}	
1000	2	3	4
	150	150	200
	200	200	300
	250	250	350
	300	300	400
	350	350	450
	400	400	500
1500	450	450	550
	500	500	600
	600	600	700
	600	700	800
	700	800	950
	700	700	800
	800	800	950
2000	800	900	1050
	900	1000	1150
	900	1000	1150

ჭის №	ჭის დიამეტრი D, მ	მიწის ზედაპირის ნიშნული, მ	მილის ღარის ნიშნული, მ	მილის ჩაღრმავება h, მ	ჭის სრული ჩაღრმავება H, მ
1	1.0	901.25	900.25	1.0	1.20
4	1.0	902.23	899.87	2.36	2.56
5	1.5	902.62	899.75	2.87	3.07

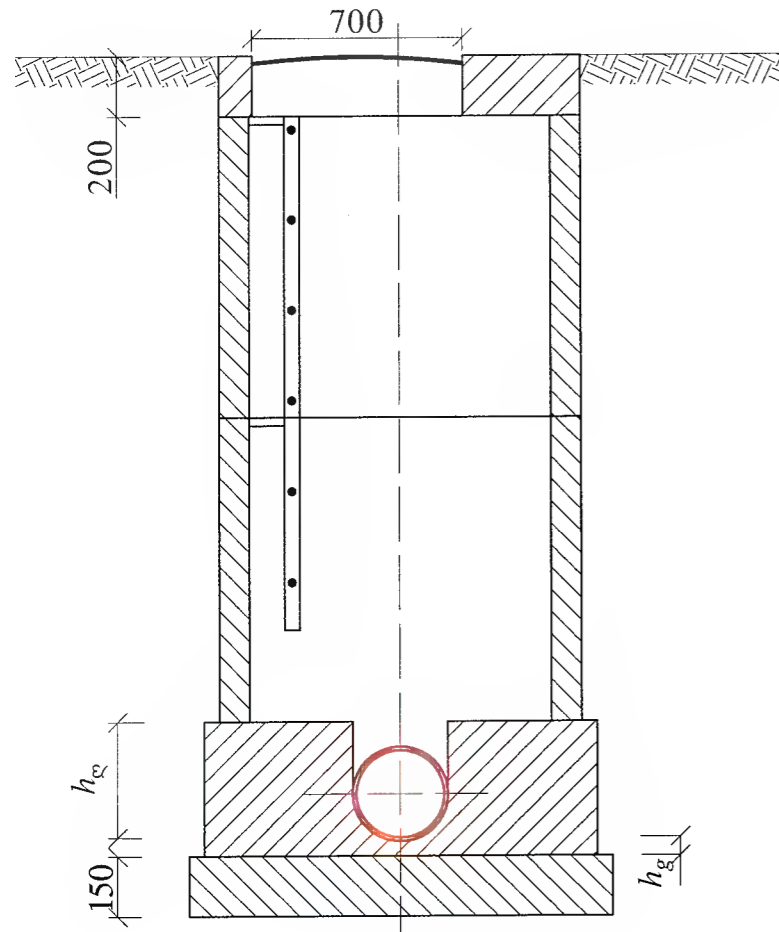
მიწის თხრილის განივი კვეთი II-II



თანამშრომლობა			შ.პ.ს. "ჯორჯიან უოთერ ანდ ენერჯი"		
საპ. ნაშნის უმცირესი	მ.ნაცვლიშვილი	გ. ბ.	საპროექტო განყოფილება		
შეასრულა	დ. ციციშვილი	გ. ბ.	თბილისი, კოსტავას I შესახვევი, №33		
შეამოწმა	ბ. ტყეშელაშვილი	გ. ბ.	ღაბა ვენეთში ჯავახიშვილის II შესახვევში კანალიზაციის ბარჰ ძსმლის რეაბილიტაცია		
			კანალიზაციის საპროექტო	მასშტაბი	თარიღი
			ჯა №1, №4, №5,	-	2016
			მიწის თხრილის განივი კვეთი II-II	სტადია	ნომერი
				შპს-ის მფლობელი	6
				შ.პ.	კ-4

კანალიზაციის საპროექტო ჯგუფი №2, №3

ჭრილი I-I

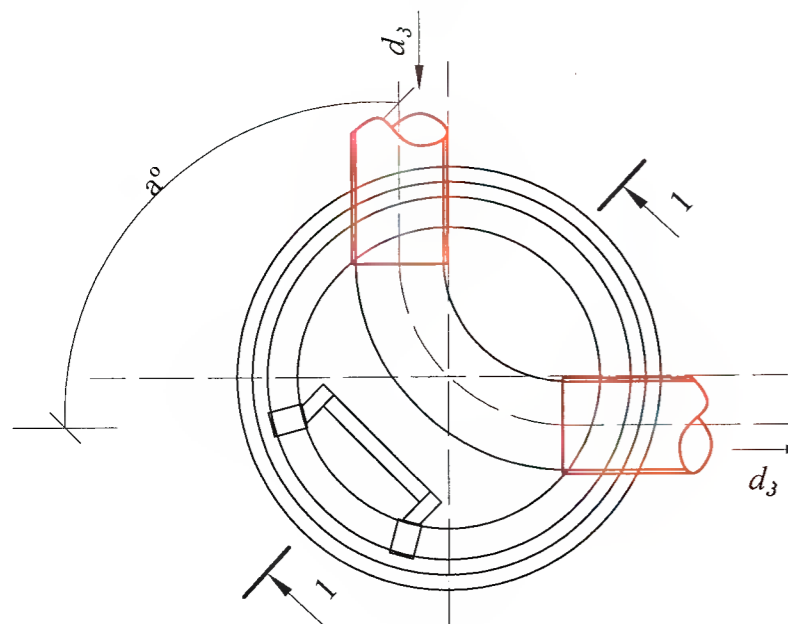
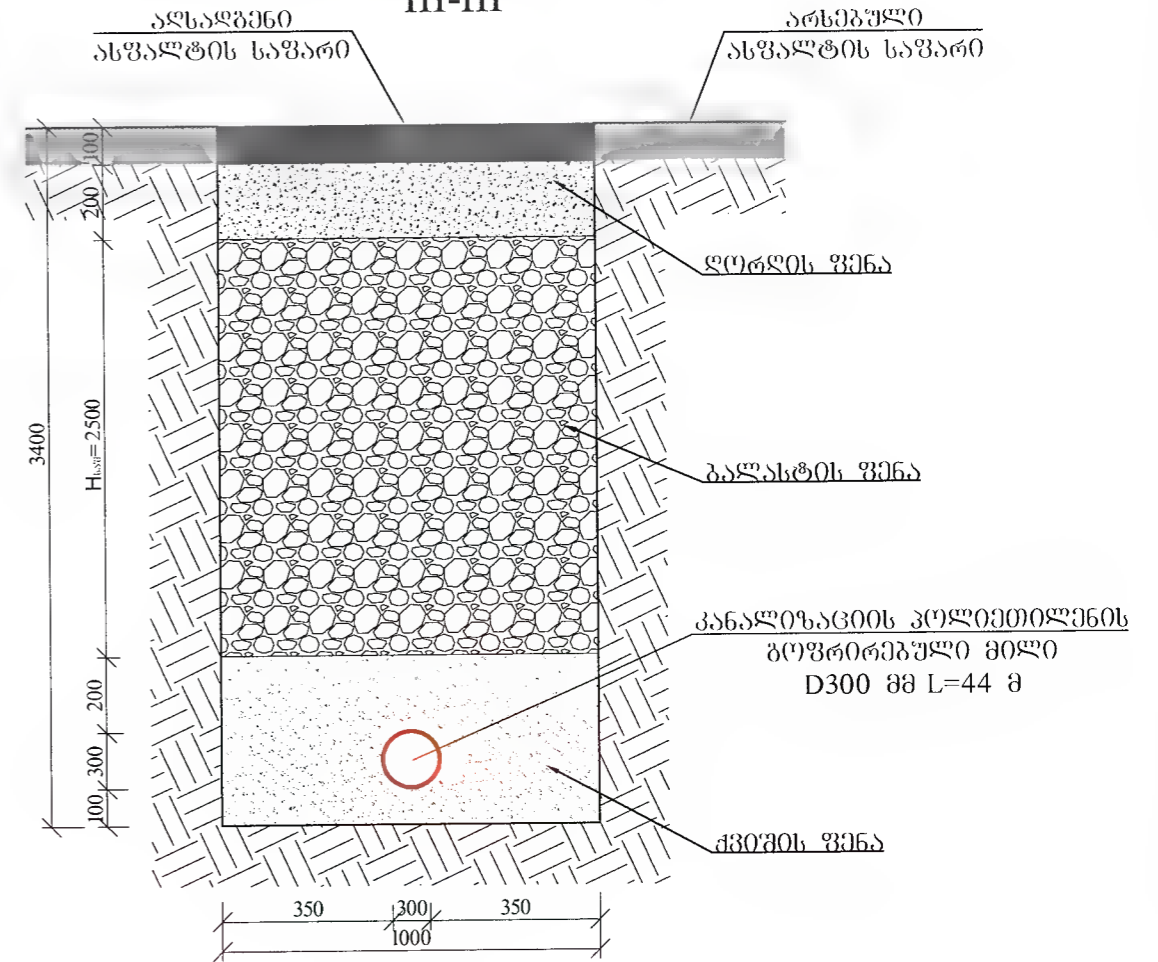


ბებმა

ჭრის დიამეტრი D	მილის დიამეტრი d ₃	მოხვევის კუთხე α°	ღარის სიმაღლე h _ღ
1	2	3	4
1000	150	15-90	200
	200		300
	250		350
	300		400
1500	350	15-90	450
	400		500
	450		550
	500		600
2000	600	15-90	700
	700		800
	800		950
	900		1050
	1000		1150

ჭრის №	ჭრის დიამეტრი D, მ	მიწის ზედაპირის ნიშნული, მ	მილის ღარის ნიშნული, მ	მილის ჩაღრმავება h, მ	ჭრის სრული ჩაღრმავება H, მ
2	1.0	901.06	900.14	0.92	1.12
3	1.0	901.87	899.95	1.92	2.12

მიწის თხრილის განივი კვეთი III-III



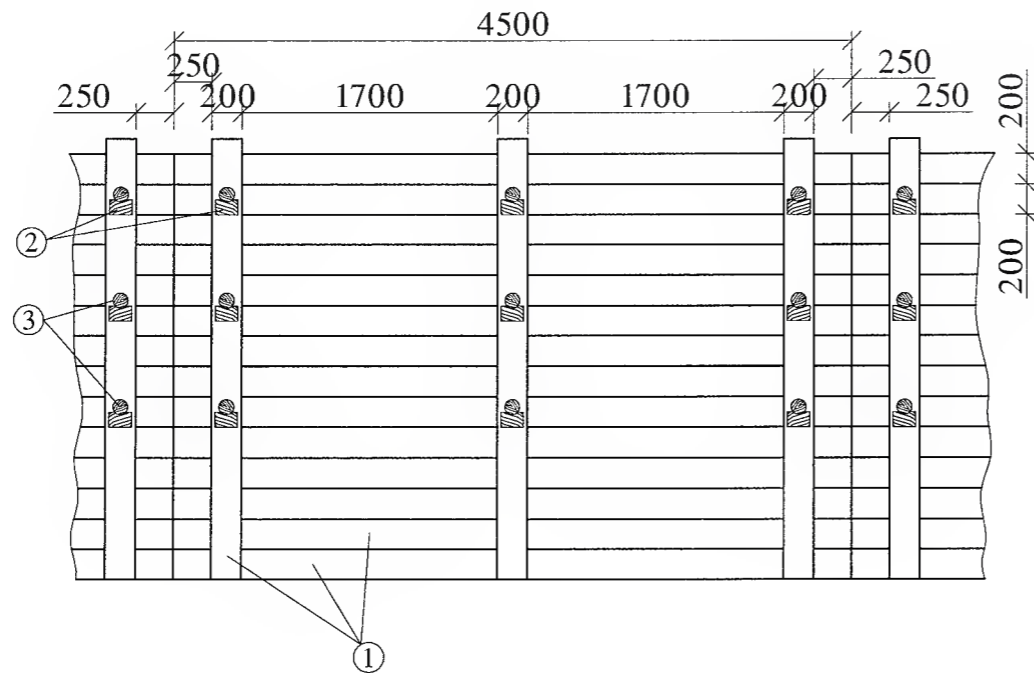
შენიშვნები:

- ნახაზების ჩამონათვალი იხილეთ ფურ. №1
- ცხრილები მოყვანილია კანალიზაციის ტიპური ჭრების ანალოგიურად.
- ჭრების დიამეტრები და ღარის ჩაღრმავებები შერჩეულ იქნას შესაბამისი ტიპის ჭრების ცხრილებიდან.
- ჭრების ჰიდროიზოლაცია განხორციელდეს ცხელი ბითუმით არა უმცირესი 2 ფენისა საერთო სისქით 4-5 მმ-ი. ბითუმით დაფარვამდე ჭრის ზედაპირის დამუშავება მოხდეს (დაგრუნტვა) ბენზინში გახსნილი ბითუმით
- ქვაბულის გაჭრის დროს სასურველია გეოლოგის დასწრება.

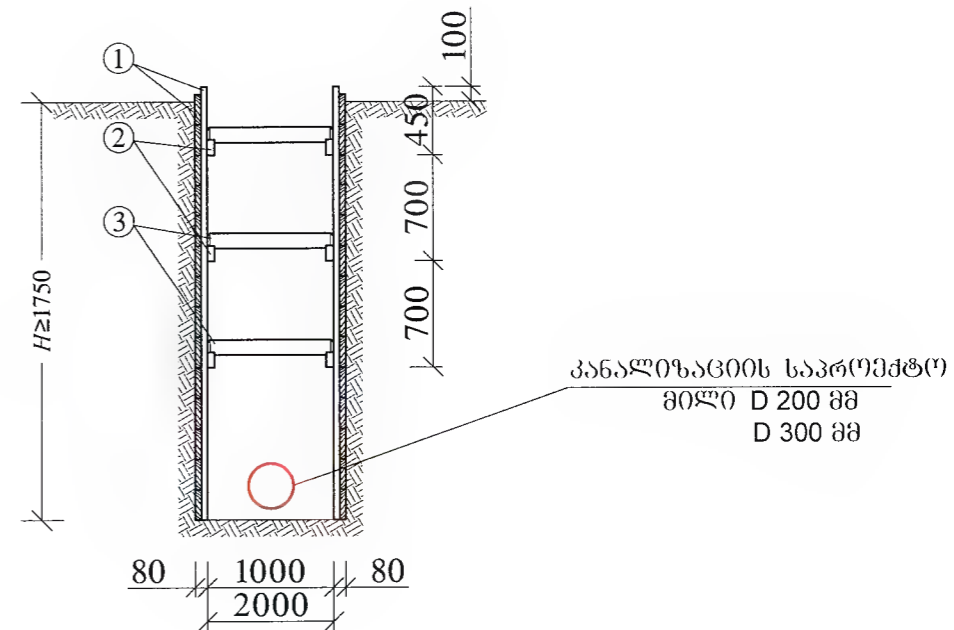
h_ღ - ღარის ძირის სისქე, რომელიც ტოლია მილის კედლის სისქეს დამატებული 30 მმ

			შ.პ.ს. "ჯორჯიან უოთერ ანდ ენერჯი" ტექნიკური ექსპერტიზისა და პროექტირების დეპარტამენტი თბილისი, კონსტანს I შესახვევი, №33		
თანამდებობა	გვარი	სელმოწერა	დაბა	თარიღი	
ს.პ. ნაშნაშ. უფროსი	მ.ნაცვლიძე	<i>[Signature]</i>	ლაბა	2016	ს.პ. ნაშნაშ. უფროსი
შეასრულა	დ. ციციშვილი	<i>[Signature]</i>	კანალიზაციის ბარე ქსელის რეაბილიტაცია	6	ს.პ. ნაშნაშ. უფროსი
შეამოწმა	ბ. ტყეშელაშვილი	<i>[Signature]</i>	კანალიზაციის საპროექტო ჯგუფი №2, №3, მიწის თხრილის განივი კვეთი III-III	6	ს.პ. ნაშნაშ. უფროსი
				მ.პ.	კ-5
					6

ბამაბრემის ბრძივი კვეთი
მ 1:50

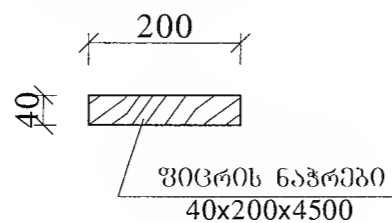


ბამაბრემის განივი კვეთი
მ 1:50

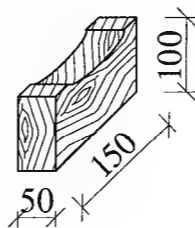


დეტალები
მ 1:10

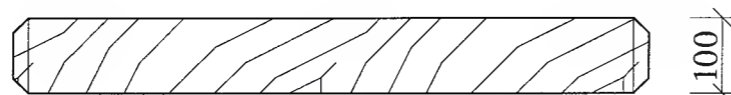
① - ზიცრის ნაჭერი



② - ბამბრქენის საყრდენი




③ - ბამბრქენი



შენიშვნა

1. სამუშაოებს წარმოებისას დაცული იქნას უსაფრთხოების წესები.

			შ.პ.ს. "ჯორჯიან უოთერ ანდ ფაუნტი" საპროექტო განყოფილება თბილისი, კოსტავას I შესახვევი, №33		
თანამდებობა	გვარი	სელმონი	დაბა წყნეთში ჯავახიშვილის II შესახვევში კანალიზაციის ბარაქსების რეაბილიტაცია		
ს.პ. სამსახ. უფროსი	მ.ნაცვლიძე	26			
შეასრულა	დ. ციციშვილი	24			
შეამოწმა	ბ. ტყეშელაშვილი	20/11			
			მიწის თხრილის ბამაბრემის კვანძი	მასშტაბი	თარიღი
			-	-	2016
			სტადია	ფურცელი	ფურცლების
			მ.პ.	კ-6	6