



მეტი ზოდრად უარაალოდ წყალი
MORE THAN JUST WATER

შპს "ჯორჯიან უოთერ ენდ ფაუნდრი"

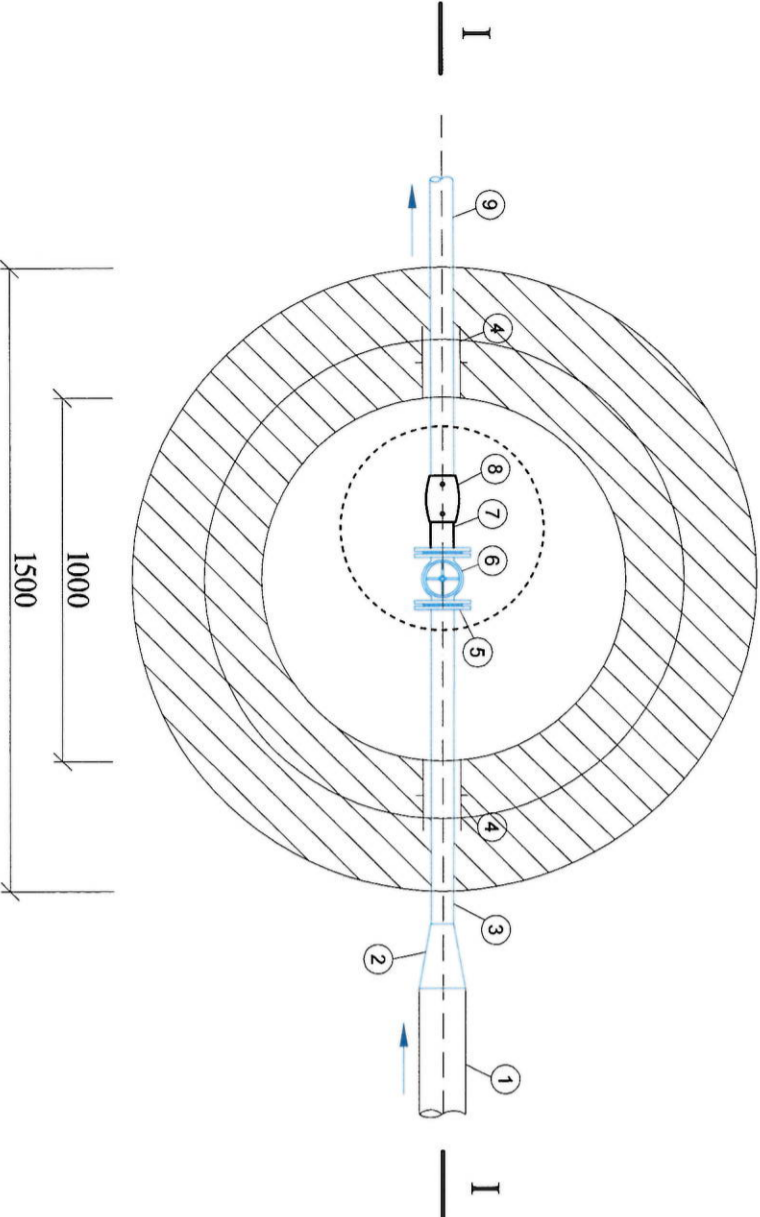
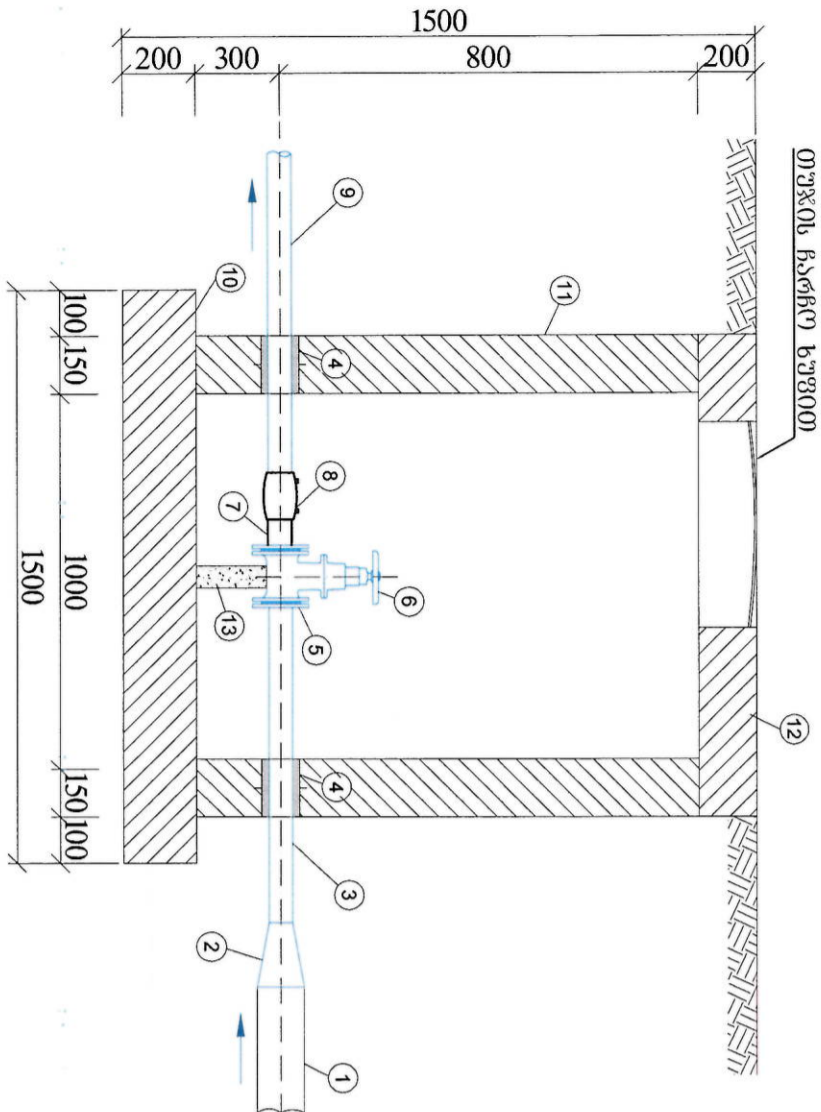
განყოფილება: მასშტაბირებისა და პროექტირების დეპარტამენტი
საპროექტო სამსახური

ცხრილისათვის III გუნდის წევრების ჩამონათვა

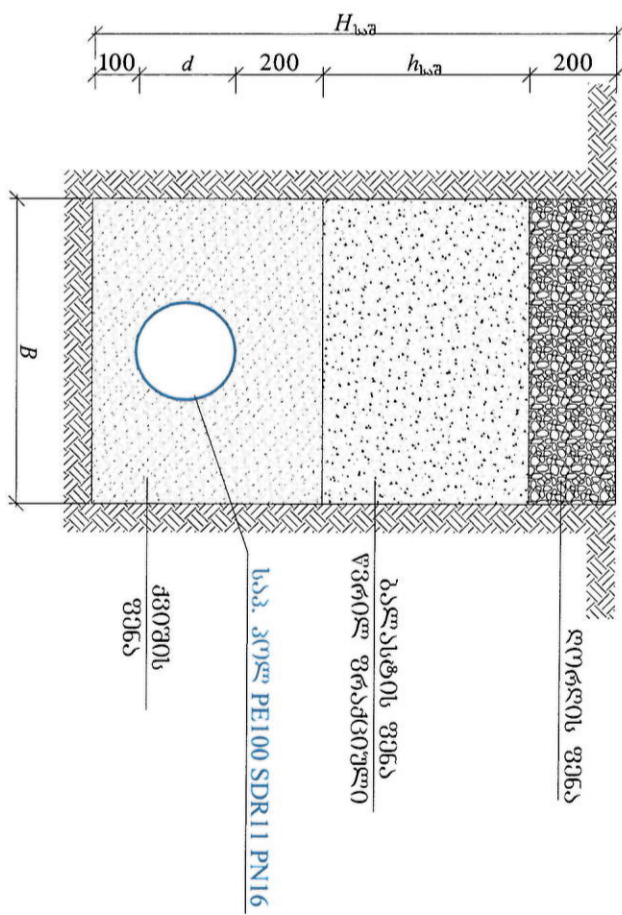
თბილისი 2018

დოკუმენტი №	811
სტატიის	მუშა პროექტი (მე)

საკრემტო განუტოების ზა №1
ჭრილი I-I



მინი ტხრილის განივი კვეთი



№	d	H _{სპ}	B	h _{სპ}	L (მ)
1	90	1200	700	610	140
2	75	1200	700	625	3
3	32	1000	700	468	7
4	25	1000	700	475	96

უძსკლ 0კაც 0ა

1. არსებული ფოლადის D 150 მმ დიამტრის ფოლადის გადამკვეთი $d=150/80$ მმ.
2. საკრემტოს ფოლადის $d=80$ მმ.
3. რორბალი $d=165$ მმ.
4. საკრემტოს ფოლადის დიამტრი $d=80$ მმ.
5. ურდული DN=80 მმ.
6. კრემტიტილიმენის ადავტორი დიამტრით $d=90$ მმ.
7. კრემტიტილიმენის შებენიემალი ელ. მურთო $d=90$ მმ.
8. საკრემტო PE100 PN16 SDR.11 - Ø 90 მმ.
9. ზის ძირის რკინა-კრემტოს ფილა.
10. ზის რკინა-კრემტოს კედელი.
11. ზის გადამკვეთის რკინა-კრემტოს ფილა ტურის ხურთით.
12. გადამკვეთის საგამაგი 150X150X275 მმ.

მურმატი	სტაია	კარიანიტი
A3	გ.გ.	1

შენიშვნები:

1. ნახაზების ჩამონათვლი და მოკლე განმარტებითი ბარათი იხილეთ ფურ. №1.
2. საპროექტის დაწესების წინ გამოსახულებული იქნას არსებული მიწისქვეშა ქველა კომუნიკაციების ორგანიზაციების წარმომადგენლები გადაკვეთის ადგილების დასაზუსტებლად და შესთანხმებლად.
3. შემუშავების დროს დაცული იქნას უსაფრთხოების წესები.
4. წყლქვიბის ჰა შემადლებელთა მიწვის აგურით, შემდგომი შემდგომი და სქელები კიდრითიხოლავით.
5. შემუშავების დაწესებდეს სასურველთა საკონტროლო მურვების გავრა, მიწისქვეშა კომუნიკაციების ადგილმდებარეობის (ხადრმაზების) დასაზუსტებლად.
6. არსებულ ქვანე საბრემტო ჰქელის მიწობის იბიქის და მიხეცაბრე მერობა ნავებობების დურონბეცობის და დახარებების თაგებან ათვლების მიხით საპროექტო წარმომადგენლის გარდასხვებით სავრთხილი.



შპს "ჯორჯია უთაი ანდ ვაუარი" თბილისი, კოსტავა I შესახელო, №33

განმარტის პირდაპირი და პირდაპირი დაპროექტი-კარტიანი სარბარი

საბრემტოს მურთობი	მ. ნაცვლერი
პირდაპირი ხელმძხვანი	მ. ტყემულიაძე
შეპროექტი	მ. ნაცვლერი

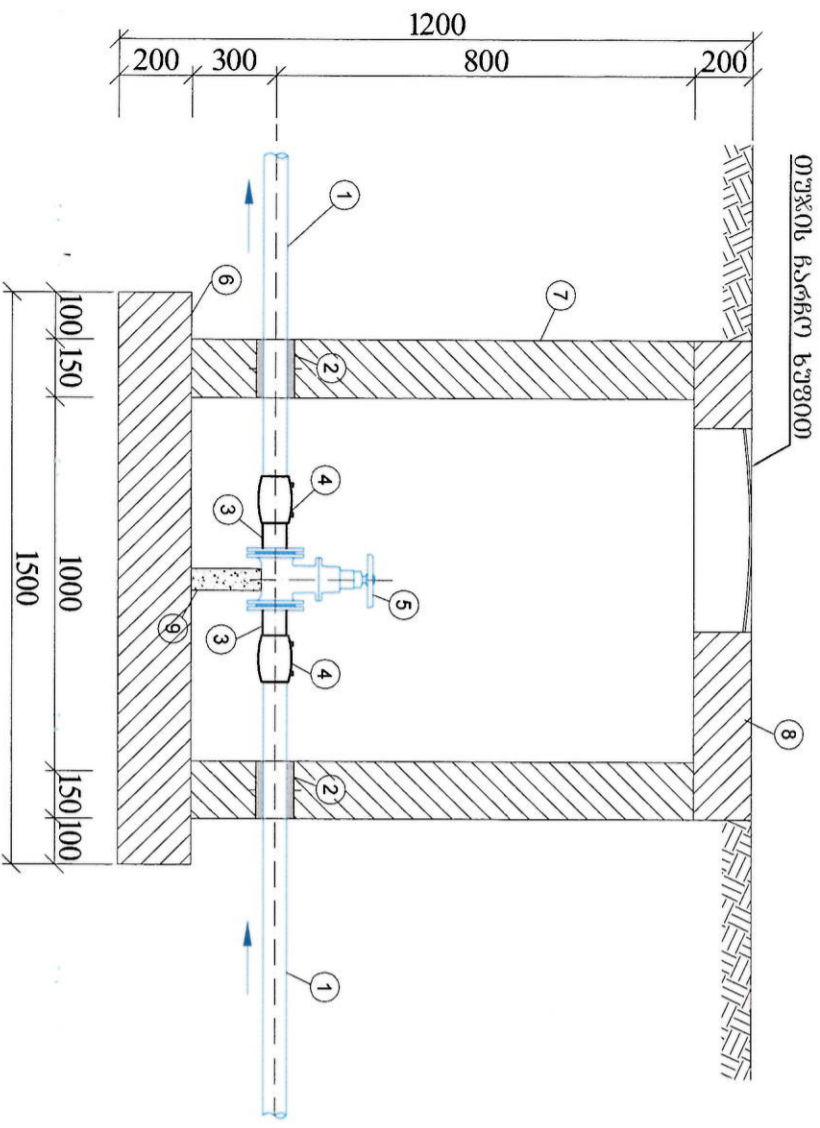
მიხარბობის III ბასავალის ფილაუბრემტის ტხლის რეაბილიტაციის

თარიღი	იანვარი
წელიწადი	2019

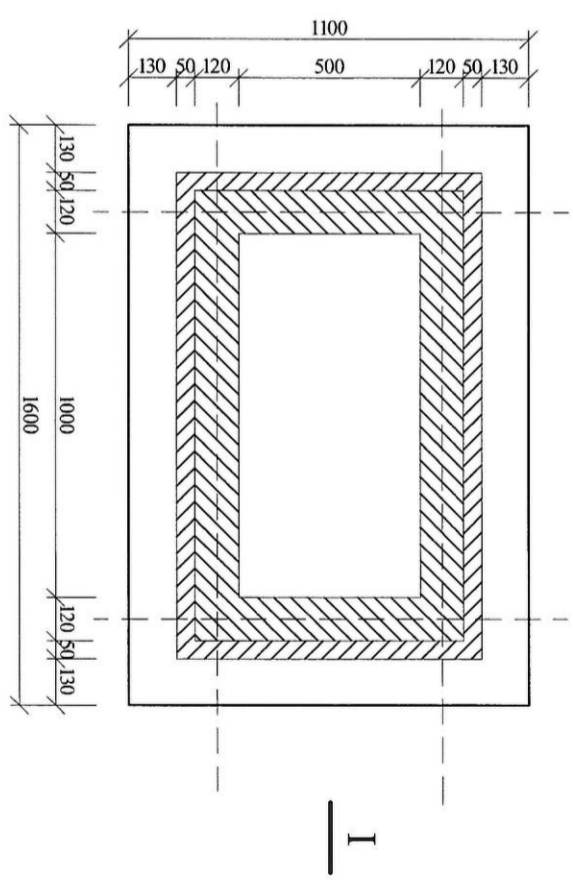
საკრემტო ფილაუბრემტის ზა №1, მურთის ტხრის განივი კვეთი

განმარტის	ფურცელი №	ფურცლები
-	B-3	8

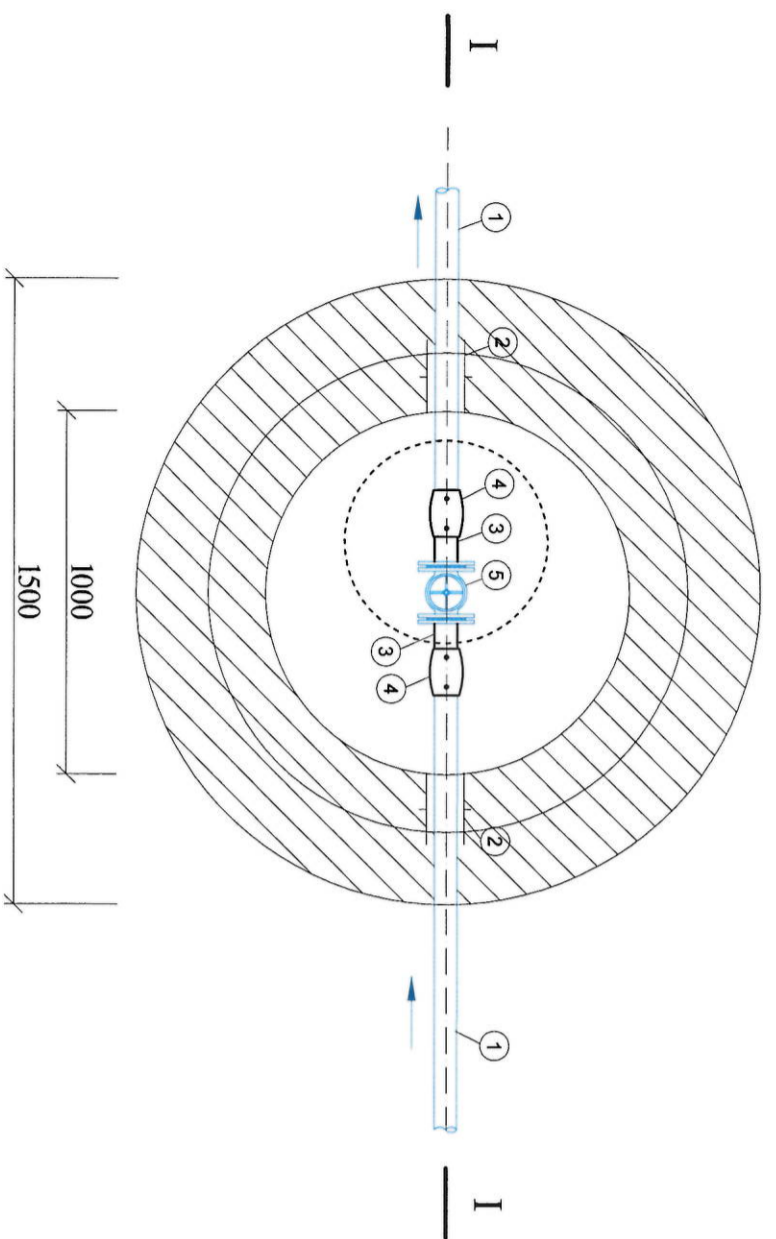
საკრემქტორ განვსტორების ზე №2
ჭრილი I-I



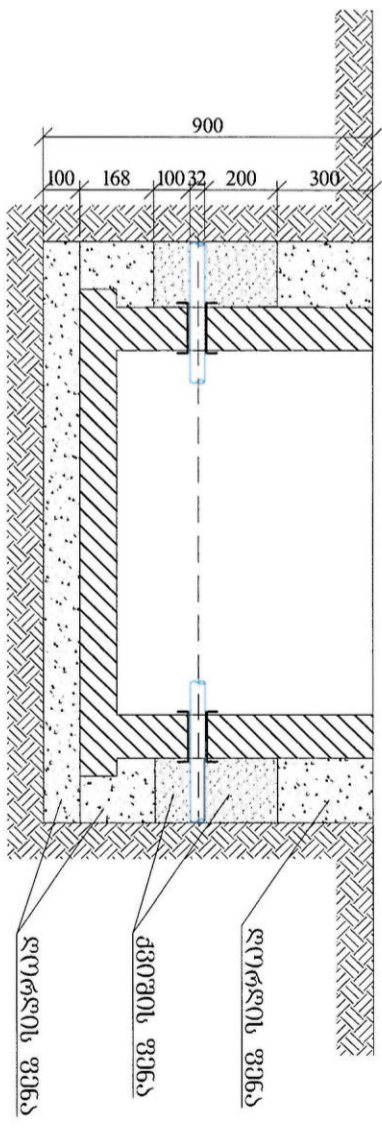
წყალფარების ზის
ძვანულის გეგმა
9 1:20



გეგმა



ჭრილი I-I
9 1:20



ძისკების სია

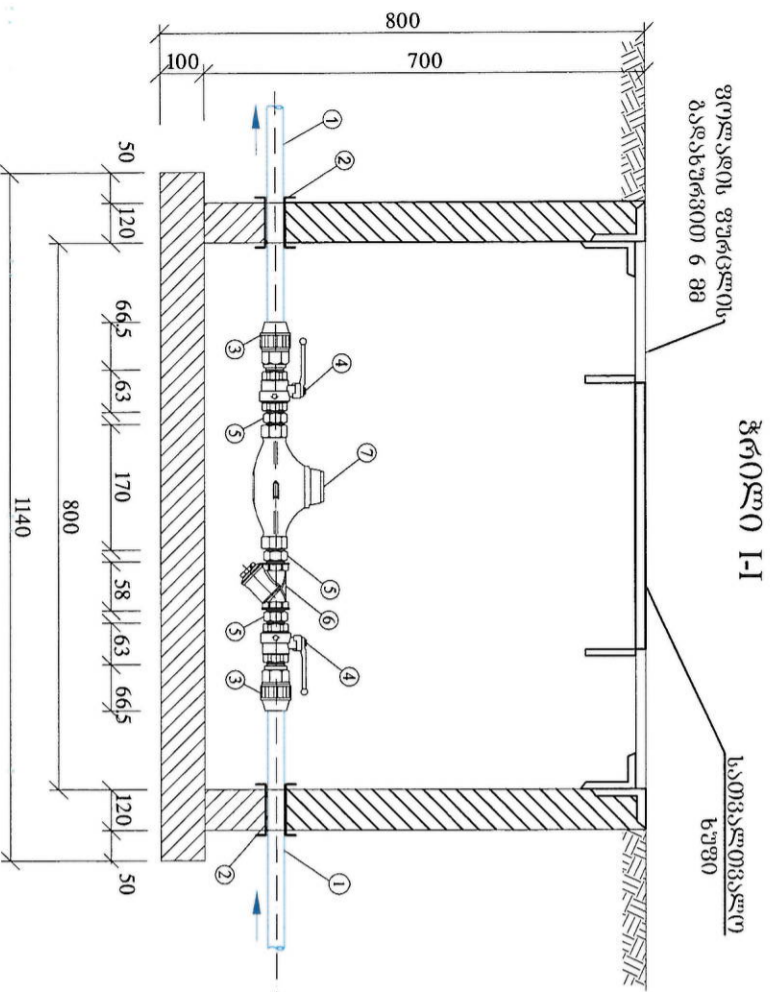
1. საპ. კოლ. 80ლი PE100 PN16 SDR.11 - Ø 75 მმ
2. როგალი დ=114 მმ.
3. კოლექციონების აღაკვეთი 80ლტურით დ=75 მმ
4. კოლექციონების შებენიერებელი ელ. ძური დ=75 მმ
5. ურდული DN=65 მმ
6. ზის ძირის რკინა-ბემტონის ფილა.
7. ზის რკინა-ბემტონის კედელი.
8. ზის ბადახურვის რკინა-ბემტონის ფილა თუჯის ხუვითი.
9. ბემტონის საღებო 150X150X275 მმ

ფორმატი	სტადია	პროექტი
A3	ა.პ.	1
შენიშვნები:		
1. ნახაზების ჩამონათვალი და მოქლე განმარტებითი ბარათი იხილეთ ფურ. №1.		
2. საქმეების დაწესების წინ გამოხატული იქნას არსებული მოქმედება ყველა კონსტრუქციის ორგანიზაციების წარმომადგენლები გადაკვეთის ადგილების დასაზუსტებლად და შესთანხმებლად.		
3. მშენებლობის დროს დაცული იქნას უსაფრთხოების წესები.		
4. წყალფარების ზის შესაძლებელია მოქმედება ადგილზე, შემდგომი შედეგებით და კვლევებით ჰიდროტექნიკით.		
5. მშენებლობის დაწყებამდე სასურველია საკონსტრუქციო უწყებების გავრა, მიწისქვეშა კონსტრუქციების ადგილმდებარეობის (ხარისხების) დასადასტურად.		
6. არსებულ ქუჩაზე საპროექტო ქსელის მოწყობისათვის ითვლება და ჩამდგარე უწყებებს ნაგებობების დეკორაციისა და დახარისხების თაობაზე ადგილების მიხედვით ნაბეზრებო წარმართის განსაკუთრებული სივრცითი.		
დაამუშავა	ოსანი-სამგორის რაიონის გეგმის ტექნიკი	
ფაქსი	811	
შემსრულებელი		
პ.კ.ს. "ჯორჯიან უოთერ ანდ ენერჯი"		
თბილისი, კოტეჯის I შესახვევი, №33		
აპირირი მისამართი და პრემიის რეგისტრაციის საბაზისი		
საპროექტო	მ. ნაცვალაშვილი	
პროექტი	ბ. ტყეშელაძე	
სამშენებლო	ბ. ტყეშელაძე	
შეამოწმა	მ. ნაცვალაშვილი	
პროექტი		
ციხისძირის III ბასეანის წყალსადენის მქელის რეკონსტრუქციის პროექტი		
თარიღი	ოქტომბერი 2019	
ნახაზი		
საკრემქტორ წყალსადენის ზე №2, წყალფარების ზის ძვანულის გეგმა და ჭრილი I-I		
გამგებები	ფურცელი №	ფურცლები
-	6-4	8

საკრებელ ორგანიზაციის და
ოპერატორის II მოსახლისთვის

გარეული კომუნალური ელემენტების
(საბირკვლის, რბილების და ვილების) ბაზა

კვანძი

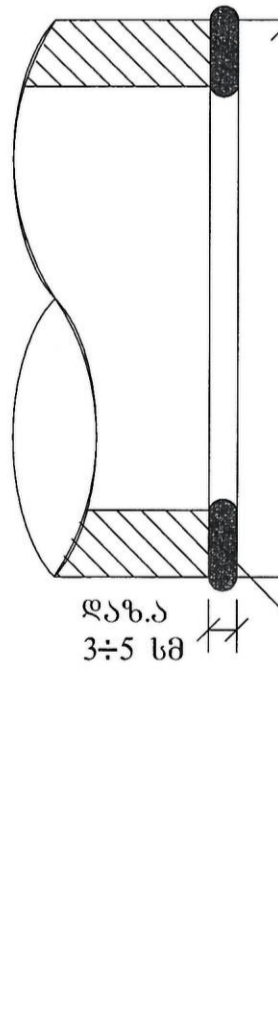


ფირმა I-I

სამკვეთისთვის
ბაზა

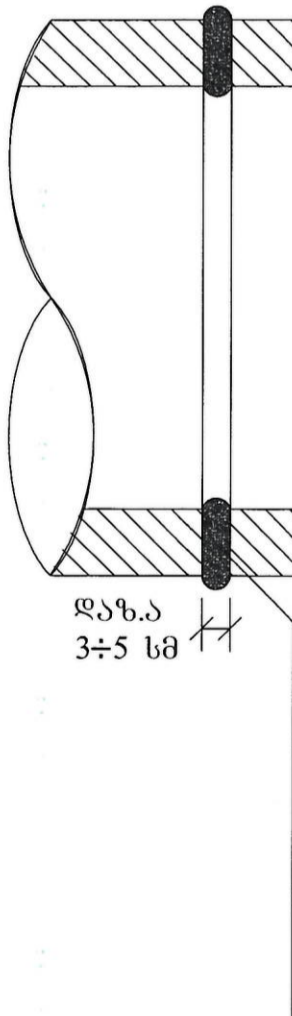
ანაკრები ზის
ვილა

ჭრევა-ცემენტის ხსნარი



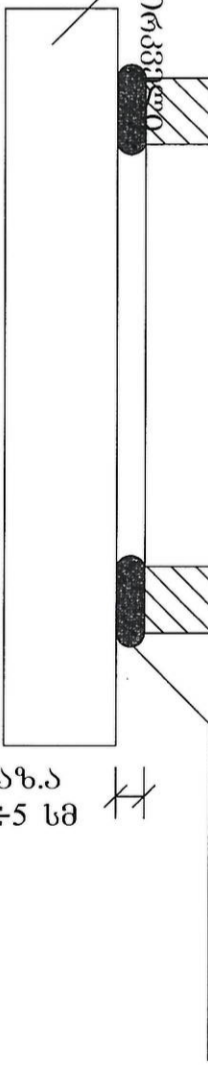
ანაკრები ზის
საბირკვლის

ჭრევა-ცემენტის ხსნარი



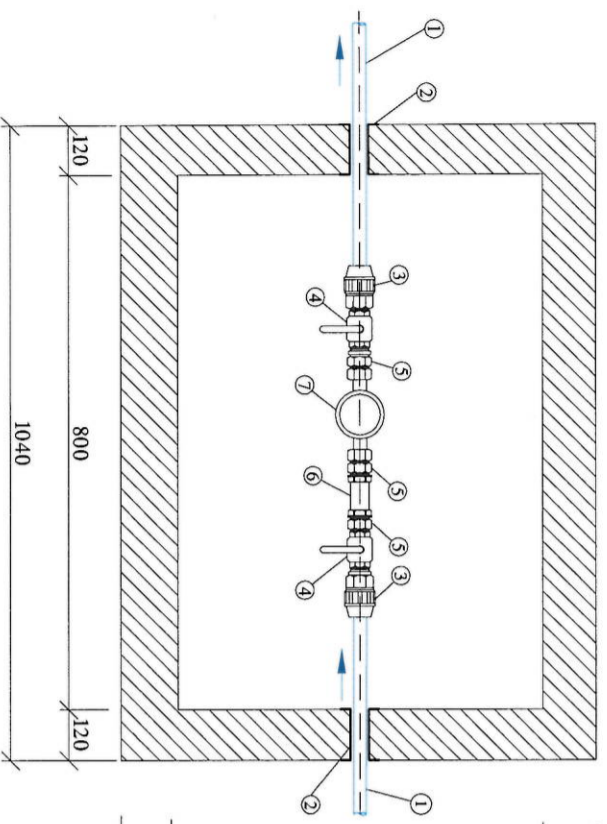
ანაკრები ზის
რბილი

ჭრევა-ცემენტის ხსნარი



ანაკრები ზის
საბირკვლის

ჭრევა-ცემენტის ხსნარი



ბაზა

ექსპლიკაცია

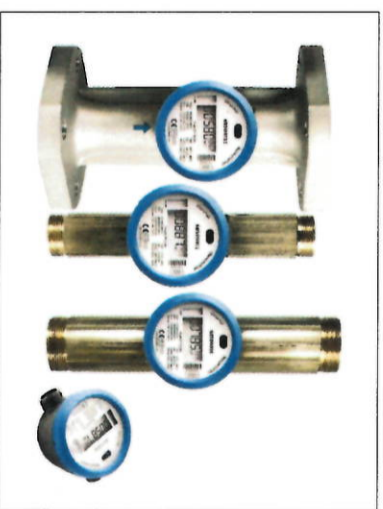
1. საკრებელ ორგანიზაციის მიერ PE100 SDR11 PN16 d 25 88;
2. რბილი d 80 88;
3. გარეული კომუნალური ზის d 25x20 88;
4. საბირკვლი კომუნალური d 20 88;
5. საბირკვლი კომუნალური (Cთი) ზის d 20 88;
6. ვილი d 20 88;
7. ორგანიზაციის d 20 88; (Kamstrup);

კ. სისმე

რბილის დიამეტრი

კ. სისმე

წყლის მიწოდება Kamstrup



ფორმატი	სტაფია	კარიკატი
A3	შ.კ.	1

- შენიშვნა:
1. ნახევრის ჩამართვა და მოკლე განმარტებითი ბარათი იხილეთ ფურ. №1.
 2. საბირკვლის დაწვობის წინ გაზომილი იქნას არსებული მიწისქვეშა კომუნალური ორგანიზაციის წარმომადგენლები გადაკეთების ადგილების დასაზუსტებლად და შესაბამისად.
 3. შეყენების დროს დაცული იქნას უსაფრთხოების წესები.
 4. წყლის მიწოდების დასრულების შემდეგ მოეწოდება აგრეთვე, შეხვედრის შედეგით და კვლევების კიდრობის დროს.
 5. შეყენების დასრულების შემდეგ სასურველია საკონტროლო ურთველის გზაზე, მიწისქვეშა კომუნალური ადგილების დამუშავების (ხაზგამდგარ) დახადება.
 6. არსებულ ქუჩაზე საბირკვლი ქვიშის მიწოდების რეგულირების და დაზარალების თავიდან აცილების მიზით საბირკვლი წარმომადგენლები ვარაუდობენ სივრცითი.

შეამუშავებული	811
შეამუშავებული	811
შეამუშავებული	811
შეამუშავებული	811
შეამუშავებული	811
შეამუშავებული	811

შ.კ.ს. "გურჯიანი ურთავი ენდ ფაუნდის"
თბილისი, ვახტანგის I გამზ. №33
განყოფილება: ვაჭრობის განყოფილება

საბირკვლის	მ. ნაცვლიძე
პროექტი	მ. ნაცვლიძე
შეამუშავებული	მ. ნაცვლიძე
შეამუშავებული	მ. ნაცვლიძე
შეამუშავებული	მ. ნაცვლიძე
შეამუშავებული	მ. ნაცვლიძე
შეამუშავებული	მ. ნაცვლიძე

გვ. 10/10

საბ. ორგანიზაციის III განყოფილება
წყლის მიწოდების რეგულირების განყოფილება

მაგისტრული

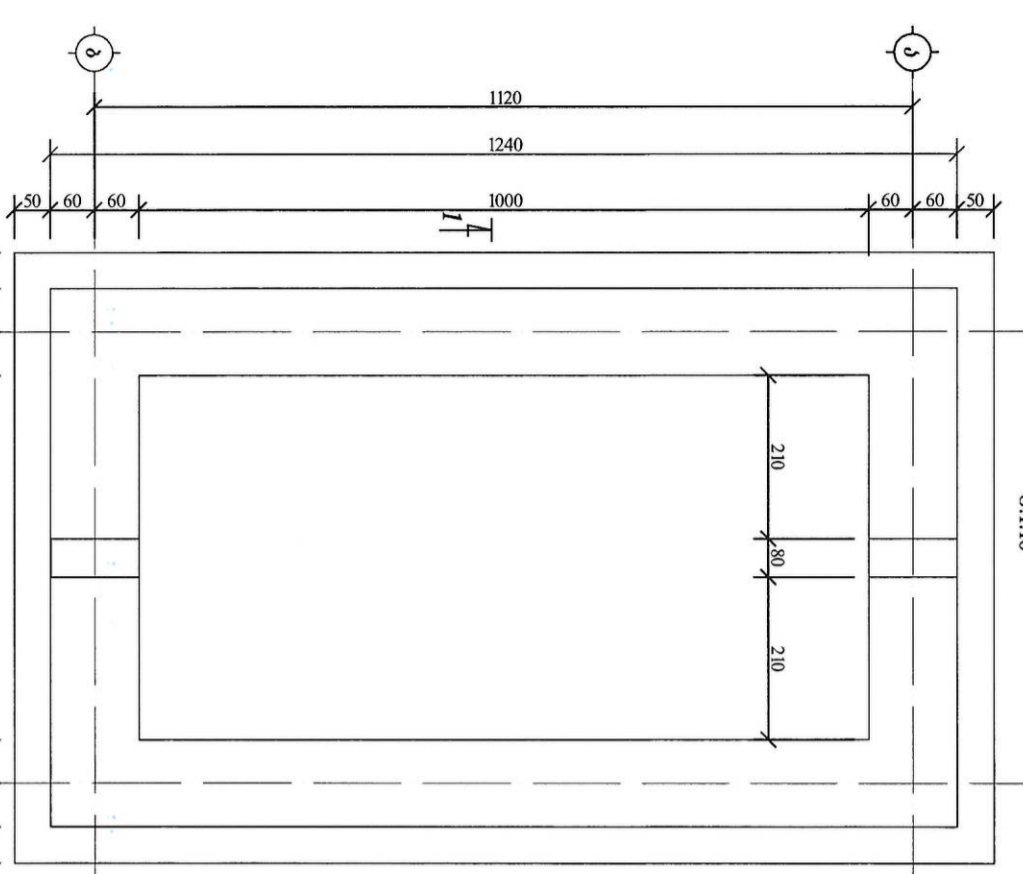
2019

საბ. ორგანიზაციის და, გარეული კომუნალური ელემენტების (საბირკვლის, რბილის და ვილების) ბაზა

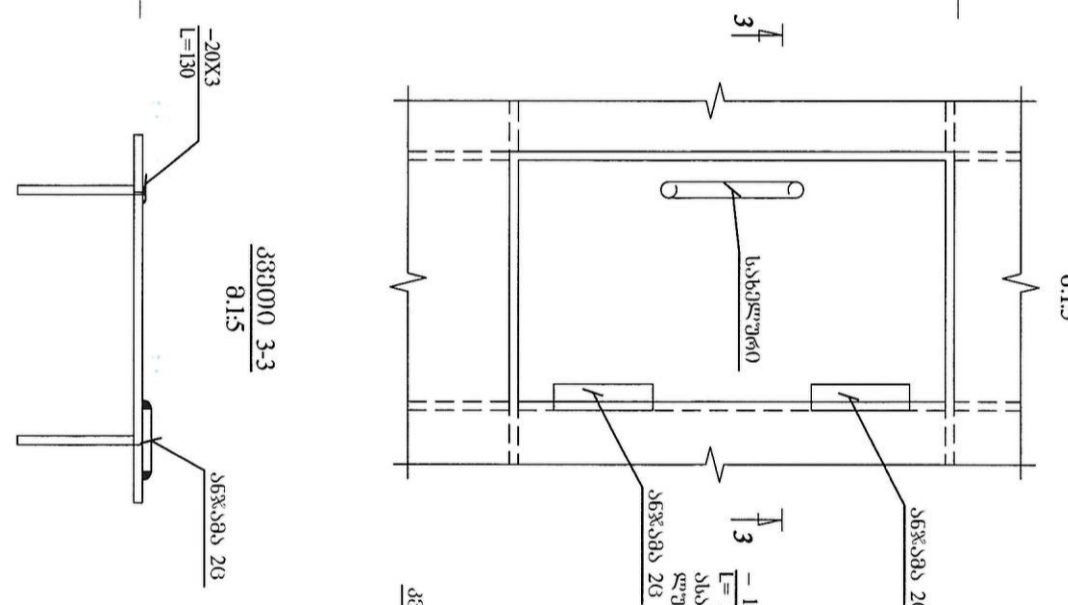
მაგისტრული

წყლის მიწოდების რეგულირების განყოფილება

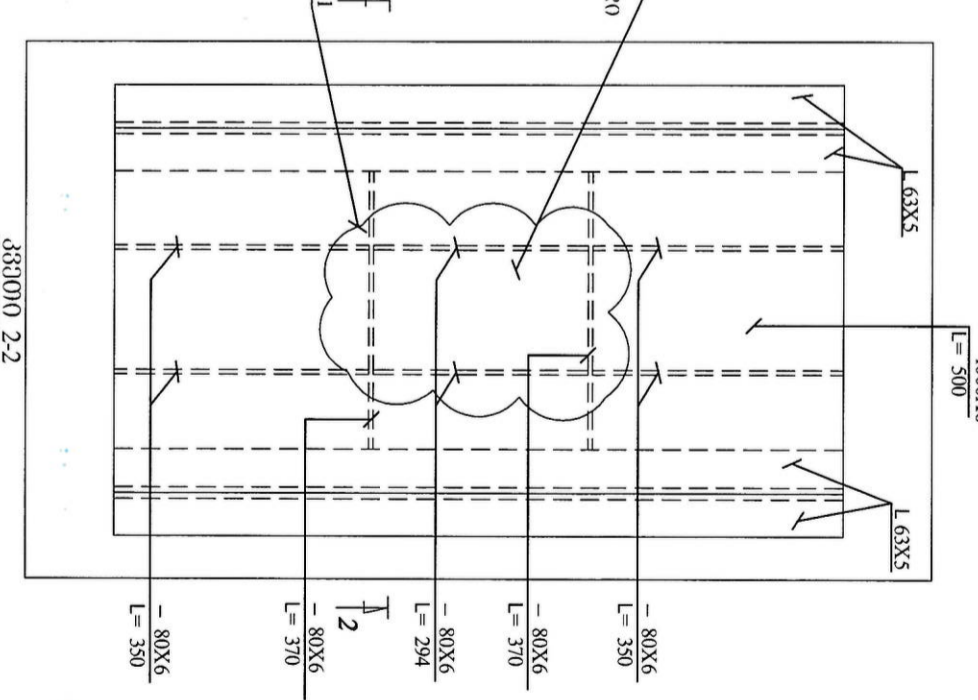
პირველი სახედი 1
შ.1:10



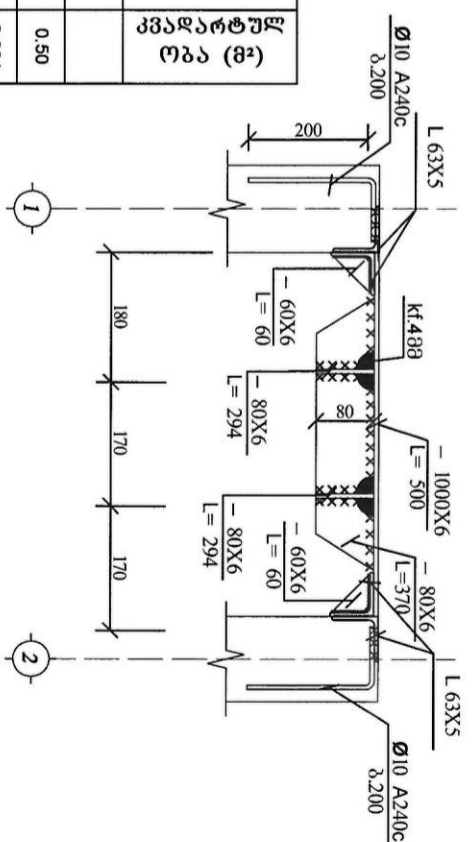
პირველი სახედი 2
შ.1:5



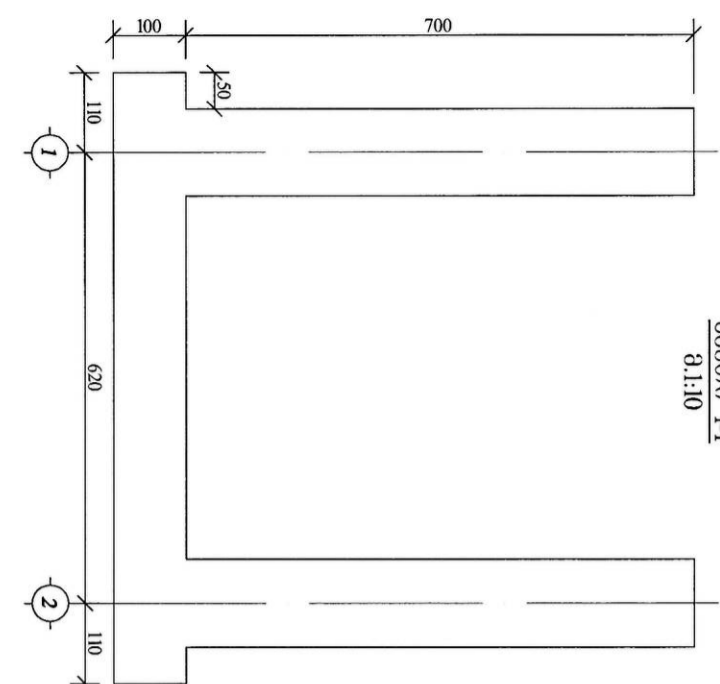
მეორე სახედი 1
შ.1:10



მეორე სახედი 2
შ.1:10



შენიშვნა	პოზ. №	დიაგნოზი ან კვეთი (მმ)	სიგრძე (მმ)	სიგანა (მმ)	სიმაღლე (მმ)	სიგრძე (მმ)	სიმაღლე (მმ)	სიგრძე (მმ)	სიმაღლე (მმ)
სახურაბო	1	∅ 10	200	100	300	1 X 8	2.4	1.48	0.50
	2	- 1000 X 6		500	1 X 1	0.5	23.6		
	3	- 80 X 6		370	1 X 2	0.74	2.8		
	4	- 80 X 6		350	1 X 4	1.4	5.3		0.112
	5	- 80 X 6		294	1 X 2	0.6	2.2		0.05
	6	- 60 X 6		60	1 X 8	0.5	1.4		0.03
მთლიანი საერთო ჯამი								Σ=	52



შენიშვნა:
ბანსაკუთრებული ყურადღება მიექცის
ბეტონის კლასის დაცვას
ბეტონი - 0.56 მ³ მ.25

შურბატი	სტაფია	კარიანტი
A3	გ.კ.	1

- შენიშვნები:
- ნახევრის ჩამოთვლილი და მოკლე განმარტებით ბარათი იხილოთ ფურ. №1.
 - საპროექტო დაწესებულების წინ გათვალისწინებული იქნას არსებული მიწისქვეშა მშენებლობის ორგანიზაციების წარმომადგენლები გადამკვეთის ადგილებზე დასაბუთებულად და შესაბამისებლად.
 - ქვეყნის დროს დაცული იქნას უსაფრთხოების წესები.
 - ქვეყნის დასახლებული მოსახლეობის დასახლებულ ადგილებზე მუშაობის დროს უსაფრთხოების ღონისძიებები.
 - მშენებლობის დასრულების შემდეგ სასაფრთხო უსაფრთხოების გარეგანი მიწისქვეშა კომუნიკაციების ადგილებზე (ხაღმავლების) დასაბუთებულად.
 - არსებულ ქუჩაზე საპროექტო მუშების შესრულების დროს უსაფრთხოების ღონისძიებები დასაბუთებულად.

მშენებლის რეგისტრაციის
პირველი სახედი 1
პირველი სახედი 2

მშენებლის რეგისტრაციის
პირველი სახედი 1
პირველი სახედი 2

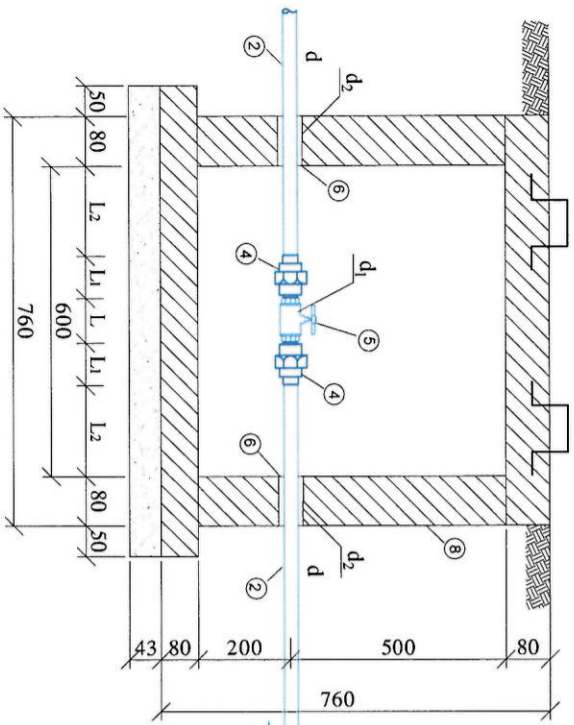
მშენებლის რეგისტრაციის
პირველი სახედი 1
პირველი სახედი 2

მშენებლის რეგისტრაციის
პირველი სახედი 1
პირველი სახედი 2

მშენებლის რეგისტრაციის
პირველი სახედი 1
პირველი სახედი 2

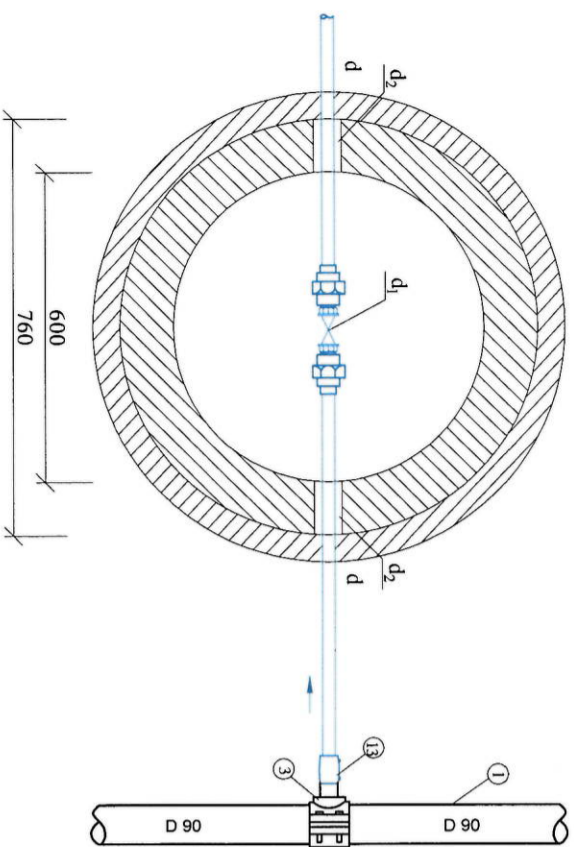
მშენებლის რეგისტრაციის
პირველი სახედი 1
პირველი სახედი 2

საკვ. განვითარების ტიპიური ჰა
(ვენტილით) 2 მოსახლეობისთვის
d=0.6 მ h=0.8 მ
ჰრილი I-I

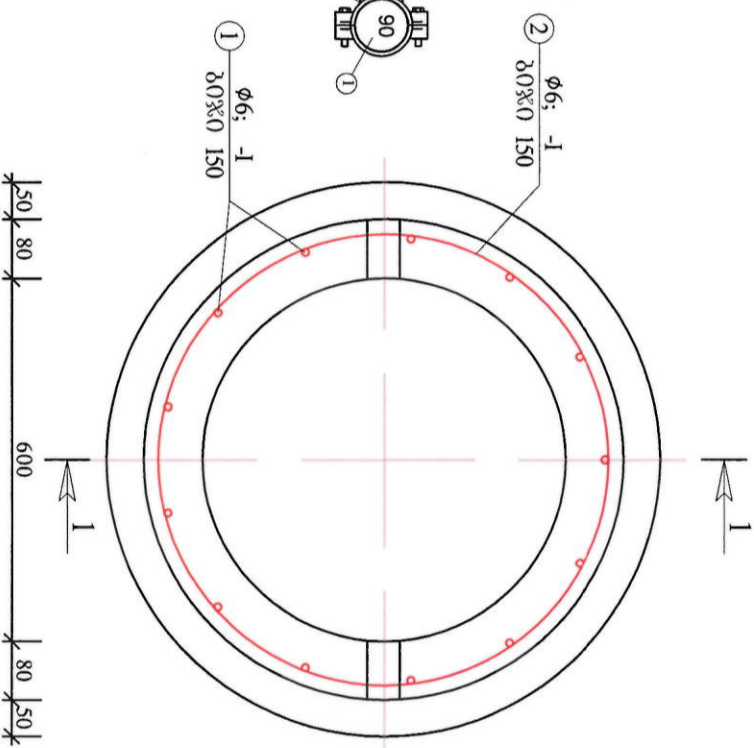


№	d	d ₁	d ₂	L	L ₁	L ₂
1	32	25	80	83	78.5	180

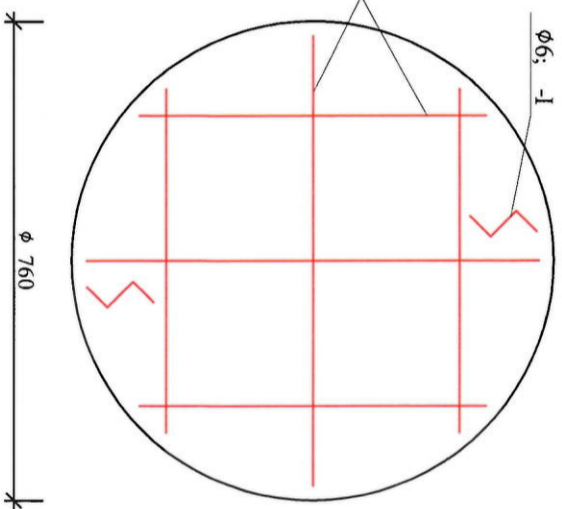
გვერდი



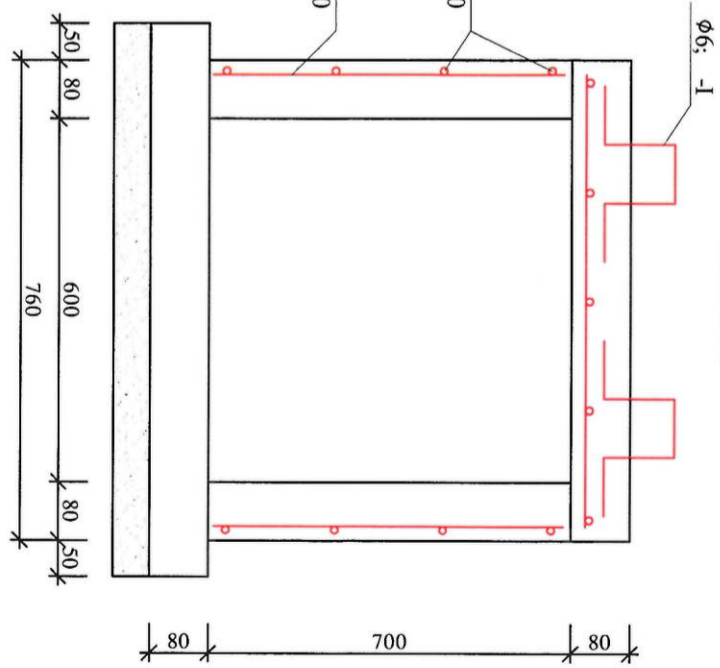
ჰოს არმირების გვერდი



ბალახურვის ფილმის არმირების გვერდი



ჰრილი I-I
კონსტრუქცია



ემსკვლევა

- საკვ. კოლექციონის დიამეტრი d 90 მმ;
- სარეგულირებელი კოლექციონის დიამეტრი SDR11 PN16 d 32 მმ;
- კოლექციონის მუტი-შენაკბირი d 90/32 მმ;
- განაწილებელი კოლექციონის დიამეტრი d 32/25 მმ მ/მ;
- სფერული ვენტილი d 25 მმ მ/მ;
- რეგულირებადი d 80 მმ;
- კოლექციონი. შიდა დიამეტრი d 32 მმ;
- მოქნილი რეგულირებადი ჰა 800X500 h=0.88 ფილმის ფურცლის დამატებით

მის ავტორიზირებული პროექტი და სტრუქტურა

კოდი	შედი	დროის რეზერვტი, მმ	დროის სიღრმე, მმ	რაოდენობა (ყველა)	საერთო სიგრძე, მ	1 მკმდ ვიწრო, მმ	საერთო სიგრძე, მმ	შედი
1	—	96	540	13	702	0.222	1.60	2570C
2	○	96	2000	4	800	0.222	1.80	2570C
3	—	96	620	12	702	0.222	1.55	2570C

შედიდან გამოდის, ბალახური ფილმის რეზერვტი - 10 %

საერთო სიგრძე - 4.95 მ

საერთო სიგრძე - 0.40 მ

საერთო სიგრძე - 5.35 მ

შედი - 2570C

- მოქნილ განვითარებად ბალით და ნახაზების ჩამონათვალი მხ. ფურც. ფ.1-1.
- გვერდი მხ. ფურც. ფ.1-2
- საპროექტო დასაბუთებისთვის არსებული მოქნილი მოქნილი გვერდი კონსტრუქციისთვის რეგულირებად ჰა 800X500 ჰა 800X500 h=0.88 ფილმის დამატებით და რეგულირებად

შენიშვნები:

ფურცელი	სტაბილი	კარიკა	1
---------	---------	--------	---

შენიშვნები:

- ნახაზების ჩამონათვალი და მოქნილ განვითარებად ბალით იხილეთ ფურც. №1.
- საპროექტო დასაბუთებისთვის არსებული მოქნილი მოქნილი გვერდი კონსტრუქციისთვის რეგულირებად ჰა 800X500 ჰა 800X500 h=0.88 ფილმის დამატებით და რეგულირებად
- შედიდან გამოდის, ბალახური ფილმის რეზერვტი - 10 %
- საერთო სიგრძე - 4.95 მ
- საერთო სიგრძე - 0.40 მ
- საერთო სიგრძე - 5.35 მ

ოსანი-სამშენობლო რეგულირებადი ჰა 800X500

811



შ.პ.ს. "ჯეოტექნიკური უნივერსალი"
თბილისი, ვაჟა-ფშაველას გამზ. 103
ბაზილიონი ქუჩის მხარეს
განვითარებადი-რეგულირებადი ჰა 800X500

საპროექტორი	მ. ნაცვლიძე
პროექტი	მ. ტყეშელაძე
საპროექტორის მისამართი	მ. ტყეშელაძე
შედი	მ. ნაცვლიძე
პროექტი	მ. ნაცვლიძე

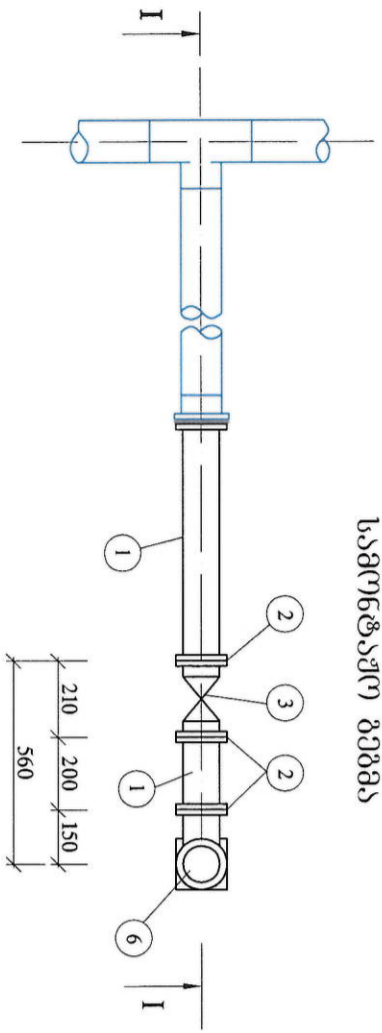
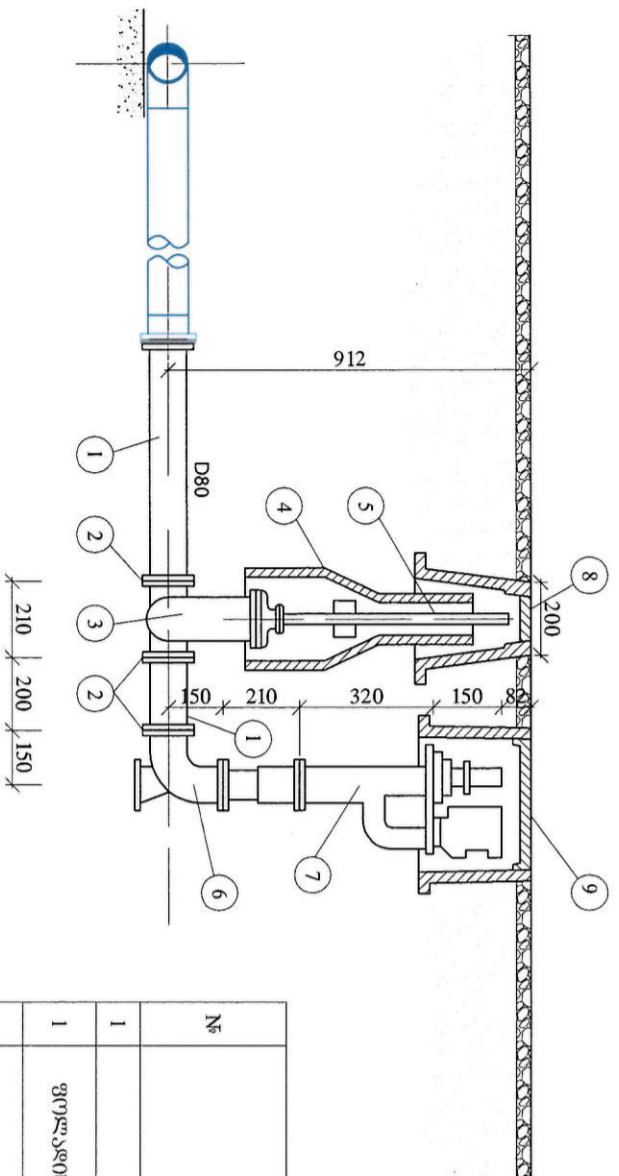
ცხიბძორის III ბასაპლის
ფილტვის მხარეს რეგულირებადი

ინჟინერი 2019

საკვ. განვითარების ტიპიური ჰა
ვენტილით ჰოს არმირების
გვერდი

მასშტაბი	ფურცელი №	ფურცელი №
-	6-7	8

სახანძრო ჰიდრანტი
ჭრილი I-I



სამონტაჟო გეგმა

მასალათა სპეციფიკაცია

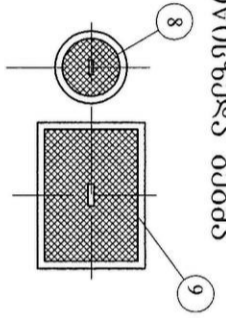
№	დასახელება	ტიპი, სახეობა (ფერ) სტანდარტი	დიამეტრი (ზანგური)	გრძ. მ	რ-ბა	წონა, კგ.		შენიშვნა
						ბრტ.	სულ	
1	2	3	4	5	6	7	8	9
1	ფურცლის მიწის	10704-76	89/5	გრძ. მ	1.0	10.36	10.36	
2	მიწის ბრტყელი	1255-67	80	ცალი	7	3.19	22.33	R ₄ =10
3	ურდული	8437-73	80	ცალი	1	29	29	R ₄ =10
4	ურდულის ბარაკვი	ფოლ.	-	ცალი	1	-	-	
5	ურდულს დუმიტი კვადრატით	ფოლ.	-	ცალი	1	-	-	
6	მუხლი 90° ძველადმი	ფოლ.	80	ცალი	1	2.3	2.3	
7	მიწისძვ. სახანძრო ჰიდრანტი	-	80	ცალი	1	-	-	
8	ურდულს ხუფი	-	-	ცალი	1	-	-	
9	სახანძრო ჰიდრანტის ხუფი	-	-	ცალი	1	-	-	

ნაკრები უწყისი

მიწის დიამეტრი, რიგულს მიწის ჰიდრანტი	სახანძრო ჰიდრანტი
90	1

შენიშვნები

1. ტერიტორიის გენგეგმა სახანძრო ჰიდრანტების დატანით
თბილისი №2 ფურცელზე.



მიწის გეგმა

ფურცელი	სტაფია	ვარიანტი
A3	გ.პ.	1

შენიშვნები:

- ნახაზების წარმოება და მიწის განმარტებითი ბარათი თბილისი ფურ. №1.
- სამუშაოების დაწყების წინ გამოსახული იქნას არსებული მიწისგეგმა კვლევა კომპიუტერული ორგანიზაციების წარმომადგენლებთან დასაშუქებლად და შესაბამისებლად.
- მუშაობის დროს დაცული იქნას უსაფრთხოების წესები.
- ვალდებულნი ვართ შეასრულოთ მოწოდებული დოკუმენტაცია შედეგით და კვლევის კიდრობის დროს.
- მუშაობის დასრულების შემდეგ საურთიანო საკონტროლო უწყისების გარე, მიწისქვეშა კომუნიკაციების აღდგენის სამუშაოები (ხაზგამტარების დასაშუქება).
- არსებულ ქუჩაზე საბრუნველ ქუჩის მოწყობის ობიექტების და მიწისქვეშა ინჟინერიის ობიექტების დაცვისათვის დახმარების თვალსაზრისით ვაჩივრებთ თქვენს დახმარებას.

ოსანი-სამუშაოს რეგისტრაცია

ფურცელი: 811



გ.პ.ს. „ჯორჯია უორტერ ანდ ენჯინერინგ“
თბილისი, ვიქტორი I შესახვევი, №33
გეოტექნიკური და კონსტრუქციული ინჟინერინგის კომპანია

სამუშაოს მ. ნაცვლიძე	მ. ნაცვლიძე
პროექტი	მ. ნაცვლიძე
ხელმოწერა	მ. ნაცვლიძე
შეამოწმა	მ. ნაცვლიძე
პროექტი	მ. ნაცვლიძე

გეოტექნიკური III კატეგორიის
ფაქტობრივი მუშაობის რეგისტრაცია

თარიღი	თვე
2019	2019

სახანძრო ჰიდრანტი

მასშტაბი	ფურცელი №	ფურცლები
-	5-8	8