



შპს "ჯორჯიან უოთერ ენდ ფაუერსი"
ტექნიკური შესაბამისების და პროექტირების დაპირებებით
საპროექტო სამსახური

**კახეთის გზატკეცილზე (10-კვ. 7 კორპუსის მიმდებარედ) წყალსადენის
ქსელის რეაბილიტაციის პროექტი**

თბილისი 2018

დაკვეთა №	IN18-
სტადია	მუშა პროექტი (მპ)

ნ ა ხ ა ზ ე ბ ი ს უ ნ ყ ი ს ი

№ რიგზე	ნ ა ხ ა ზ ი ს დ ა ს ა ხ ე ლ ე ბ ა	ფურც. №
1.	საერთო მონაცემები.	6-1
2.	ბეჭედი არსებული და საპროექტო წყალსადენის ძველების დატანით	6-2
3.	მიწის თხრილის გამაგრება; მიწის თხრილის განივი კვეთი	6-3

ს ა ე რ თ ო მ ი თ ი თ ე ბ ე ბ ი

- მიწის სამუშაოების დაწყებამდე დაზუსტებული იქნას მიწისქვეშა კომუნიკაციების არსებობა და მათი ჩაღრმავება.
- სამონტაჟო სამუშაოების წარმოება განხორციელდეს СНИП 3.05.04-85 მიითითებების დაცვით.
- სამუშაოების დასრულების შემდეგ მიღსადენი გამოიცადოს დაწესებული ნორმების თანახმად.

პ რ ო ე ქ ტ ი ს ბ ა ნ ე მ ა რ ტ ე ბ ა

კახეთის გზატკეცილზე (10-კვ. "უ" კორკუსის მიმდებარედ) წყალსადენის ძეხლის რეაბილიტაციის პროექტი.

პროექტი დამუშავებულია შ.პ.ს. „ჯორჯიან უოთერ ენდ ფაუნდრის“-ს ტექნიკური დეპარტამენტის მიერ გაცემული სქემატური ნახაზის საფუძველზე.



ტექნიკური დავალება ითვალისწინებს ქ. თბილისში კახეთის გზატკეცილზე (10-კვ. "უ" კორკუსის მიმდებარედ) d=600მმ-იანი არსებული წყალსადენის გადაკვეთი ძეხლის გაუმჯობეს და მის ნაცვლად ფოლადის d=400მმ-იან მილის მოწყობას.

არსებული ძეხლი დღეის მდგომარეობით კახეთის გზატკეცილს კვეთავს გვირაბის საშუალებით. საპროექტო ძეხლის მოწყობისას გზის კვეთაც ბათვალისწინებულია ამავე გვირაბში გასვლით. წყალსადენის ძეხლის მოსაწყობად გამოყენებულია d=426/9მმ-იან ფოლადის მილი სიბრძობით I=50მ.

ტრანშეის გათხრის დროს მიწის სამუშაოები უნდა წარმართოს განსაკუთრებული სიფრთხილით, რადგან არ მოხდეს რომელიმე არსებული კომუნიკაციის დაზიანება.

საკითხი წინამდებარე პროექტის ბრავიკული ნაწილი შესრულებულია სამშენებლო ნორმებისა და წესების დაცვით, სათანადო სამუშაოთა მოცულობების დამასალათა სპეციფიკაციებით.

სამუშაოების დაწყების წინ გამოკახებული იქნას არსებული მიწისქვეშა ყველა კომუნიკაციების ორბანიზაციების წარმომადგენლები გადაკვეთის ადგილების დასაზუსტებლად და შესათანხმებლად.

ფორმატი	სტადია	ვარიანტი
A3	მ.პ.	1
პრობითი აღნიშვნები:		
	წყალსადენი საპროექტო მილსადენი	
	წყალსადენის არსებული ძეხლი	
შენიშვნები:		

დაკვეთი

**ისანი-სამგორის
გიზნის მანქანი**

დაკვეთა

№IN

შემსრულებელი



შ.პ.ს. "ჯორჯიან უოთერ ენდ ფაუნდრის"
თბილისი, კოსტავას I შესახვევი, №33
**ბაქოური ენაერჯის და პროექტირების
 დეპარტამენტი-საპროექტო სამსახური**

საპროექტოს უფროსი	მ. ნაცვლიძე
პროექტის ხელმძღვანელი	
შეასრულა	ს. ჯავახიძე
შეამოწმა	ბ. ტყეშელაძე

პროექტი

კახეთის გზატკეცილზე (10-კვ. უ კორკუსის მიმდებარედ) წყალსადენის ძეხლის რეაბილიტაციის პროექტი

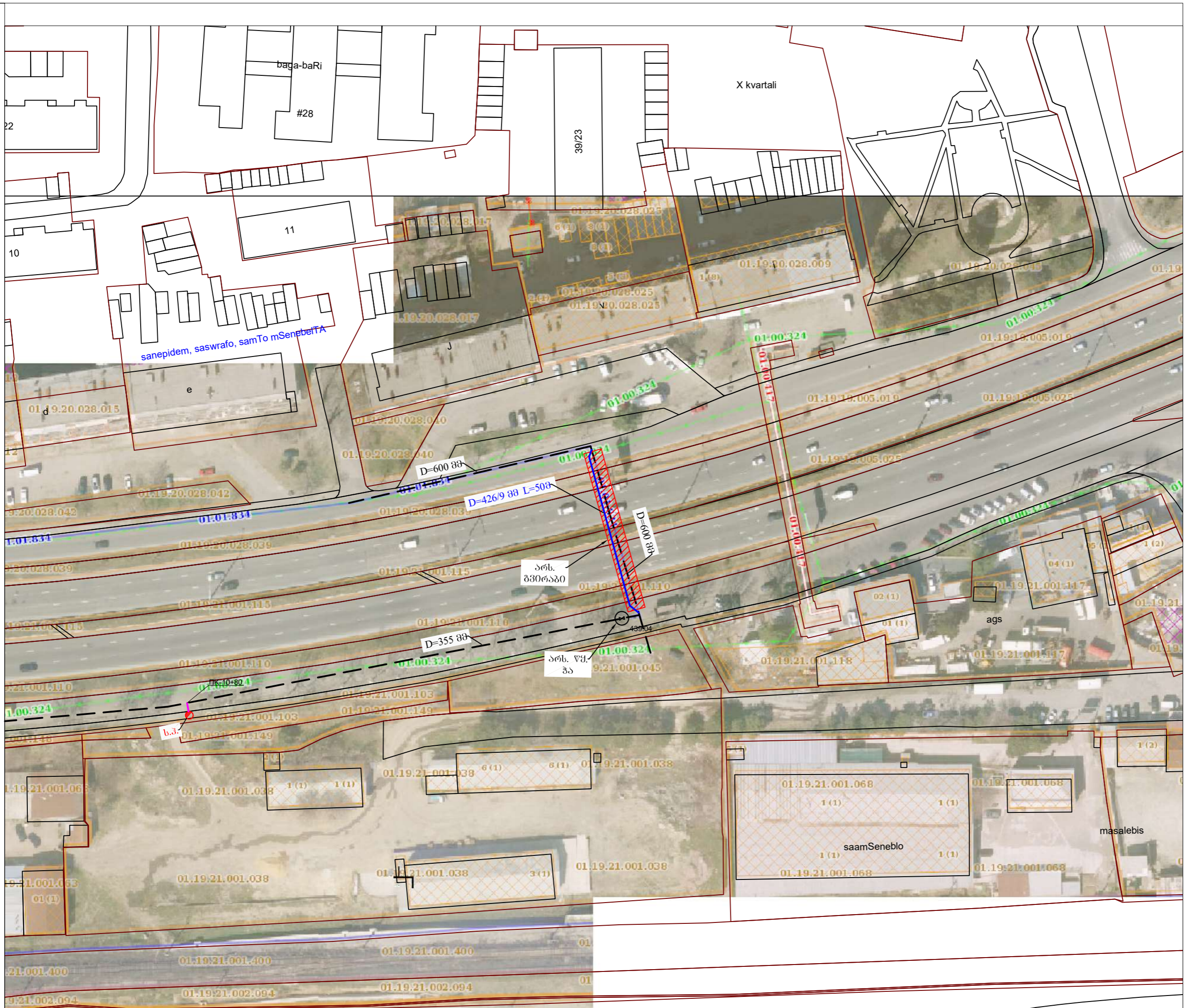
თარიღი

თებერვალი
2019

ნახაზი

საერთო მონაცემები

მასშტაბი	ფურცელი №	ფურცლები
1:1000	6-1	3



ფორმატი	სტადია	პარიანტი
A3	მ.პ.	1

- პირობითი აღნიშვნები:
- წყალსადენი საპროექტო ფოლადის მილი
 - - - წყალსადენის არსებული ძეხვი
 - ⊕ წყალსადენის არსებული ჰა
 - ▨ არსებული გზორაბი

შენიშვნები:

**ინანი-სამგორის
ზონის ცენტრი**

№IN



თბილისი, კონტაქს I შესახვევი, №33
**ბაქინიკარი ენჟინერინგის და პროექტირების
 დაარსებები-საპროექტო სამსახური**

საპროექტოს უფროსი	მ. ნაცვლიძე
პროექტის ხელმძღვანელი	
შეასრულა	ს. ჯავახიძე
შეამოწმა	ბ. ტყეშელაძე

პროექტი

ქანეთის გზატკეცილზე (10-კვ. 2 ქორეუსის მიმდებარე) წყალსადენის ქსელის რეაბილიტაციის პროექტი

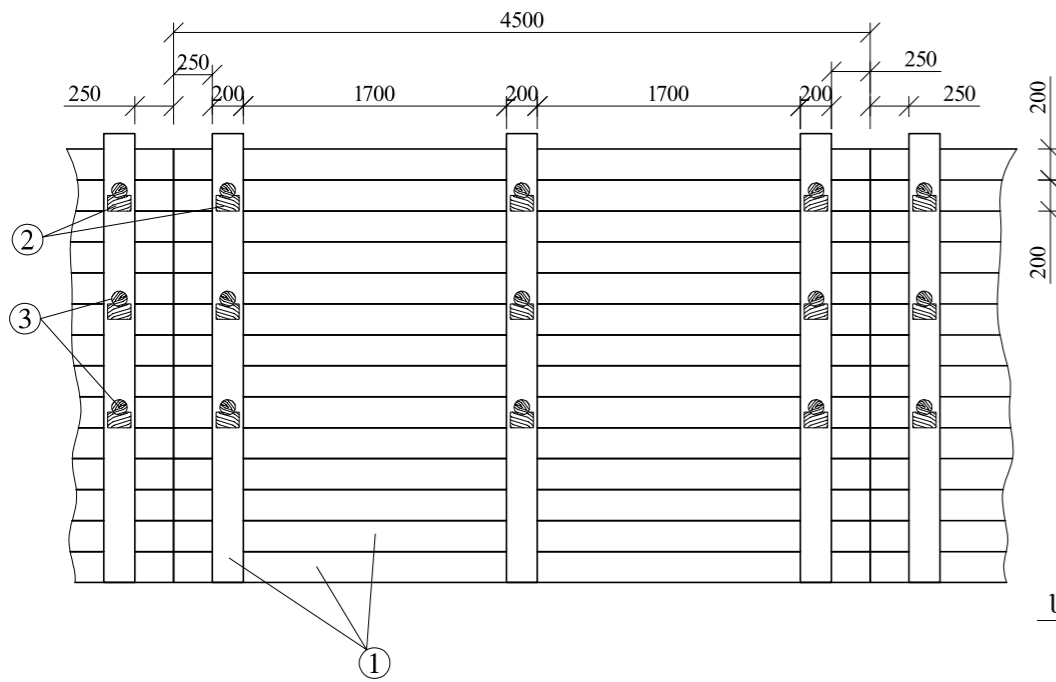
თარიღი: თებერვალი 2019

ნახაზი

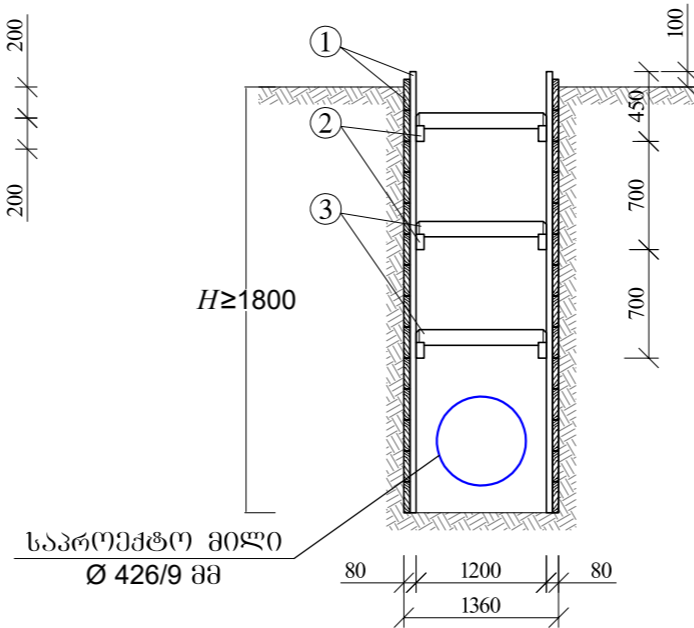
გეგმა არსებული და საპროექტო წყ. ქსელის დაგებით

მასშტაბი	ფურცლები
6-2	3

ბამბრების ბრძოვი კვეთი
მ 1:50

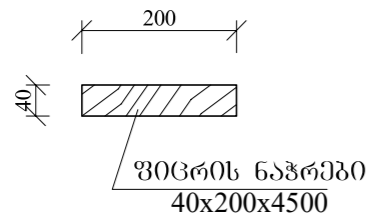


ბამბრების ბანივი კვეთი
მ 1:50

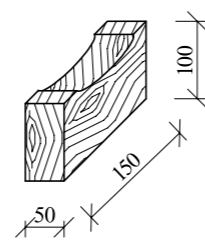


ღ ე ტ ა ლ ე ბ ი
მ 1:10

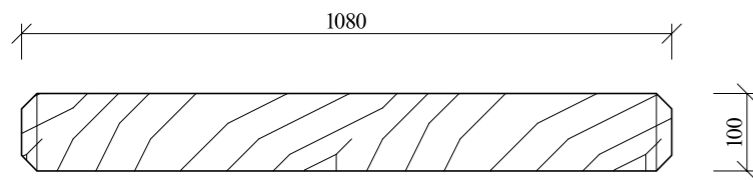
1 - შივრის ნაჭერი



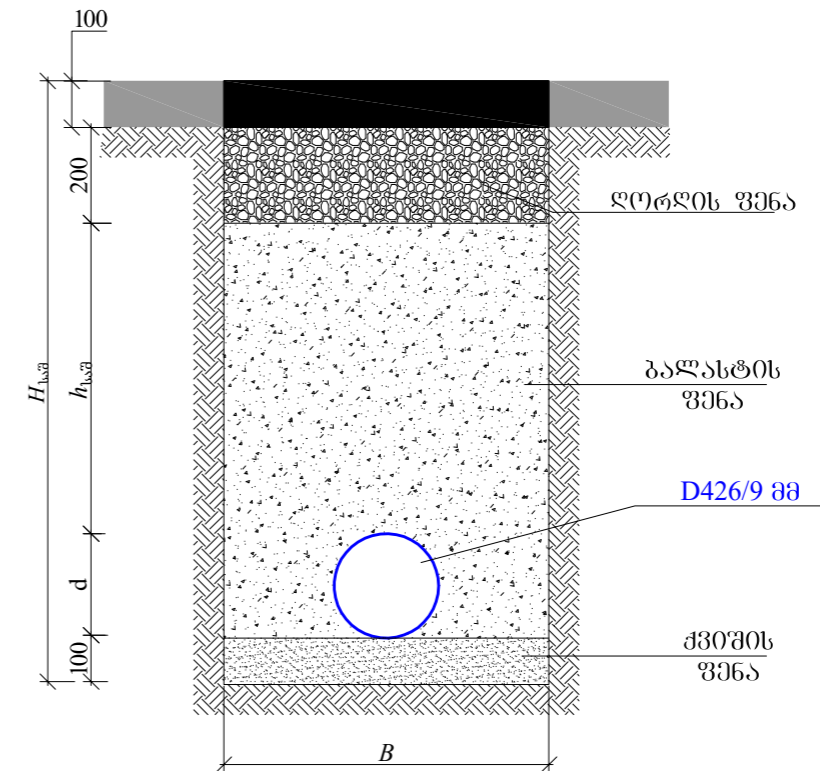
2 - ბამბრების საყრდენი



3 - ბამბრები



თხრილის ბანივი კვეთი



№	<i>d</i>	<i>H_{საშ}</i>	<i>B</i>	<i>h_{საშ}</i>	<i>L</i> (მ)
1	426/9	1800	1200	800	10

ფორმატი	სტაღია	კარიანტი
---------	--------	----------

A3	მ.პ.	1
-----------	-------------	----------

პრობითი აღნიშვნები:

- ვხალსაღენი საპროექტო მილსაღენი
- ვხალსაღენის არსებული ქსელი
- ვხალსაღენის საპროექტო ზა

შენიშვნები:

დაკვეთი	ისანი-სამგორის გიზენს მენბრი
დაკვეთა	№IN

შემსრულებელი

გ.პ.ს. "ჯორჯიან უოთერ ანდ ფაუარი"
თბილისი, კოსტავას I შესახვევი, №33
ბაქიური ენსარბიზის და აროპიირების დაარბამენი-საპროექტო სამსახური

საპროექტოს უფროსი	მ. ნაცვლიშვილი
პროექტის ხელმძღვანელი	
შეასრულა	ს. ჯაფარიძე
შეამოწმა	ბ. ტყეშელაძე

პროექტი	
ქანეთის გზაგაყენილა (10-კვ. ე კორპუსის მიმდებარედ) წყალსაღენის ქანლის რეაბილიტაციის პროექტი	

თარიღი	თებერვალი 2019
ნახაზი	

ინის თხრილის ბამბრება: თხრილის ბანივი კვეთი

მასშტაბი	ფურცელი №	ფურცლები
	6-3	3