

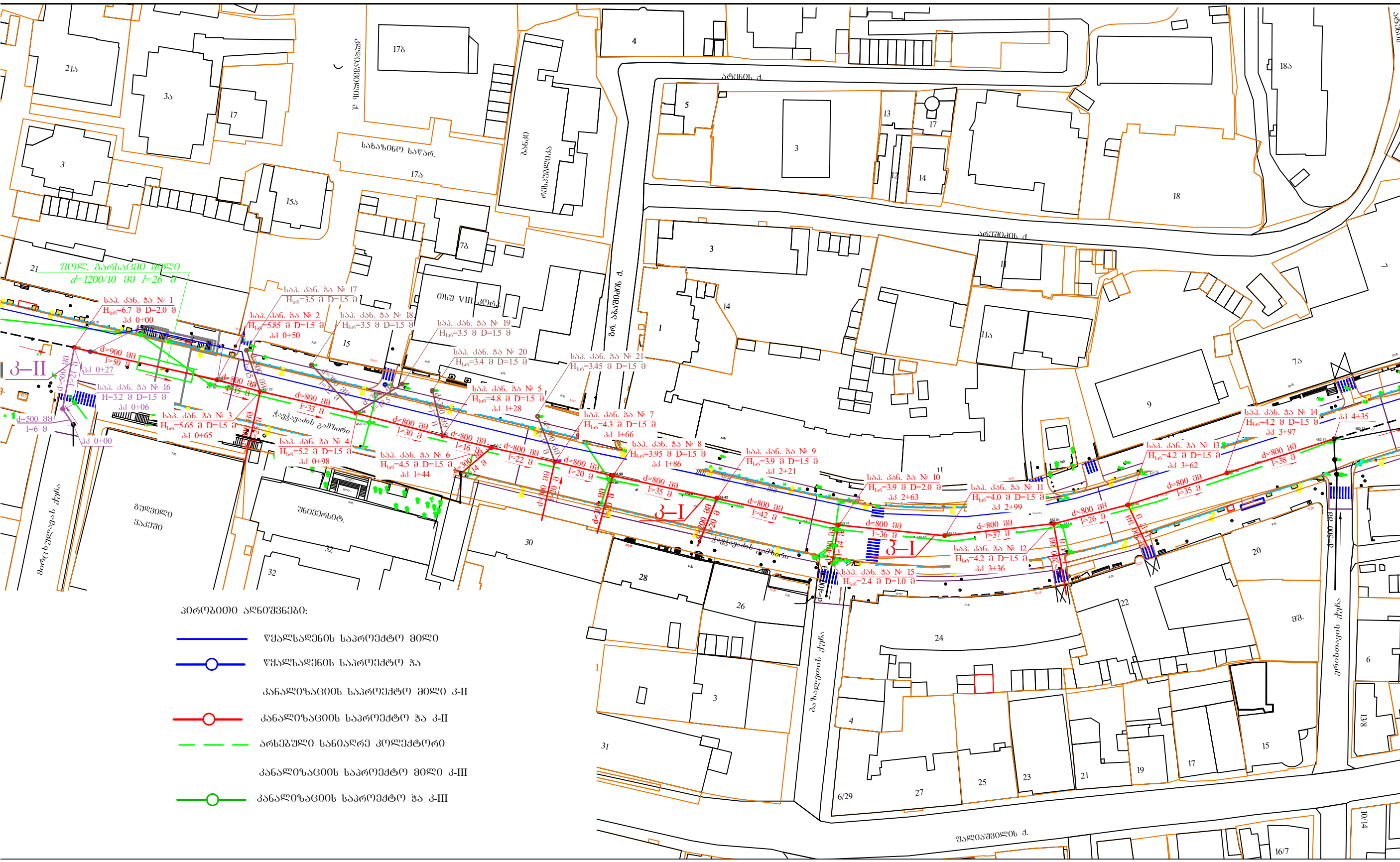


შპს "ჯორჯიან უოთერ ენდ ფაუერი"
ტექნიკური ექსპერტიზის და პროექტირების დაპარტამენტი
საპროექტო სამსახური

**ჭავჭავაძის გამზირზე კანალიზაციის ქსელის
რეაბილიტაციის პროექტი
II-მონაკვეთი
(ერისთავის ქუჩიდან მირცხულავას ქუჩამდე)**

თბილისი 2019

დაკვეთა №	N-856
სტადია	მუშა პროექტი (მპ)



- პროექტი ადგილები:
- წყალსადენის საპროექტო მილი
 - წყალსადენის საპროექტო პა
 - კანალიზაციის საპროექტო მილი კ-II
 - კანალიზაციის საპროექტო პა კ-II
 - არსებული სანიტარ კოლექტორი
 - კანალიზაციის საპროექტო მილი კ-III
 - კანალიზაციის საპროექტო პა კ-III

ფურცელი	სტადია	პროექტი
A3	ა.პ.	1

შენიშვნები:

- მოიპოვოს მუშა კანალიზაციის არსებული და სპარამეტრ ქსელის დაგებით იხილეთ შუამდგომლობა № კ-2.
- შენიშვნების დროს დასული იქნას უსაფრთხოების ნიშანი.

პეკ-საპროექტო გეგმის ნომერი
N-856



შ.პ.ს. "გეოტექნიკური ინჟინერინგის კომპანია" (სსიპ)
თბილისი, კოსტავას ქ. შესახვევი, №33
გეოდეზიური მუშაობების და პროექტირების დაარსება

სპროექტის უფროსი	ა. ნაძვლიძე
პროექტის ხელმძღვანელი	თ. სულნი
შეამოწმა	თ. სულნი
შეამოწმა	ა. შანიკაშვილი

ქვეყნის გეოდეზიური კანალიზაციის ქსელის რეგულირების პროექტი (პროექტის შედეგად მიღებული ნიშანი)

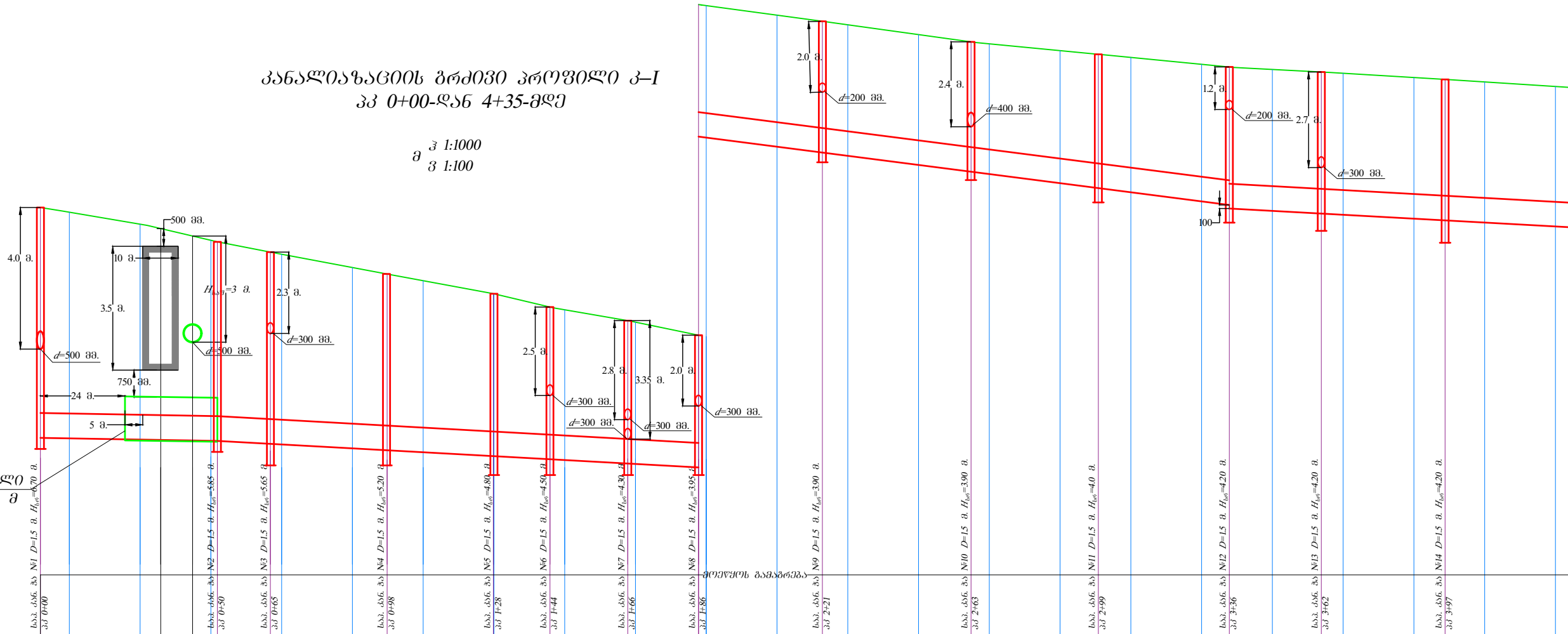
თარიღი	თებერვალი
წელი	2019

გეგმა, კ-1, კ-11

მასშტაბი	ფურცელი №	ფურცლები
-	კ-2	10

კანალიზაციის ბრძოვი პროფილი კ-1
პკ 0+00-დან 4+35-მდე

მ 1:1000
მ 1:100



წილ. ბარსეგი მილი
d=1200/10 მმ l=26 მ

მილის მასალა ღირს. სიმ.	PE80 d=900 მმ l=50 მ										კან. ბოჭორბეული მილი SN8 d=800 მმ l=385 მ																									
მილის ჩაღრმავება	6.39	6.09	5.97	5.63	5.42	5.38	5.11	4.98	4.85	4.59	4.30	4.24	4.04	3.74	3.72	3.71	3.70	3.68	3.67	3.68	3.75	3.78	3.81	3.87	3.90	4.00	4.00	4.00	4.00	3.99	3.98	3.97	3.96	3.95		
მილის ძირის ნიშნული	451.90	451.87	451.86	451.83	451.74	451.73	451.62	451.56	451.51	451.40	451.31	451.29	451.19	451.08	450.79	450.63	450.54	450.28	450.09	450.02	449.76	449.62	449.51	449.25	449.15	449.05	448.98	448.91	448.87	448.76	448.71	448.65	448.54	448.50		
მიწის ზედაპირის ნიშნული	458.29	457.95		457.50	457.10		456.73	456.35		455.98	455.53		455.23	454.78	454.51	454.24		453.96	453.70		453.51	453.32		453.12	452.98		452.87	452.75		452.62	452.50					
მანძილები	20	20	20	20	20	20	20	20	20	20	20	20	20	20	20	20	20	20	20	20	20	20	20	20	20	20	20	20	20	20	20	20	20	20		
მანძილი	0.0018			0.0055										0.0129										0.0055												
სიგრძე	50.00	136.00										150.00										139.00										50.00				
შენიშვნა																																				
პეპს შორის მანძილი																																				

ფორმატი	სტაბია	პერიანტი
A3	მ.ვ.	1

- შენიშვნები:**
1. მოიპოვოს გეგმა კანალიზაციის არსებული და საპროექტო ქსელის დაბანით ინილეთ ფურცელი № კ-2.
 2. გვერდობის ღრს დაბანი იქნას უსაფრთხოების ნუსხი.

პეპს-საპროექტო გეგმის ნუსხი

№-856



ს.პ.ს. "გეგმვა უკეთესად გეგმვა უკეთესად"

საპროექტო უწყისი	მ. ნაღია
პროექტის ხელმძღვანელი	მ. ნაღია
შეამოწმა	მ. ფიქიაშვილი

ქვეყნის გეგმვა კანალიზაციის ქსელის რეაბილიტაციის პროექტი

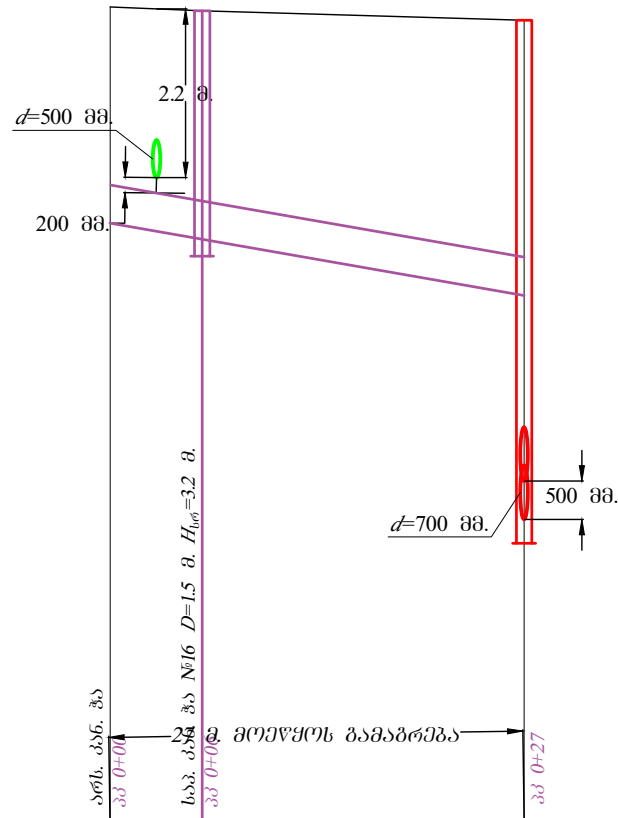
თარიღი: 2019

კანალიზაციის ბრძოვი პროფილი კ-1 პკ 0+00-დან 4+35-მდე

მასშტაბი	ფურცელი №	ფურცლების
-	კ-3	10

კანალიზაციის ბრძივი პროფილი კ-II

მ კ 1:500
ბ 1:100



მილის მასალა ლიამ. სიბრ.	კან. ბოვრირებული მილი SN8 d=500 მმ l=27 მ		
მილის ჩაღრმავება	2.80	3.03	3.60 6.01
მილის ძირის ნიშნული	455.84	455.53	454.84 452.42
მიწის ზედაპირის ნიშნული	458.61	458.56	458.44
მანძილები	6.00	21.00	
ქანობი			0.028
სიბრძე	27.00		
შენიშვნა			
შპს შორის მანძილი			

ფორმატი	სტაფია	ვარიანტი
A3	მ.პ.	1

შენიშვნები:

1. მოხაზვის გეგმა კანალიზაციის არსებული და საპროექტო ქსელის დაბანით იხილეთ ფურცელი № კ-2.
2. გვერდობის ღრის დახული იქნას უსაფრთხოების ნუსაგი.

დამკვეთი
ვაკე-საბურთალოს რიზენსენტი
დამკვეთია
N-856

შემსრულებელი



შ.პ.ს. "ჯორჯიან უოთერ ენდ შაუარი"
თბილისი, კოსტავას I შესახვევი, №33
ბაენიური ექსპერტიზის და პროექტირების
დაარსებები-საპროექტო სასაბურთალო

საპროექტო უფროსი	მ. ნახვილი
პროექტის ხელმძღვანელი	თ. სალია
შეასრულა	თ. სალია
შეამოწმა	მ. ფიქარიშვილი

პროექტი

ჭავჭავაძის გაფიქრება კანალიზაციის ქსელის რეაბილიტაციის პროექტი
(არისტოთელის ქუჩიდან მიჩხეულაძის ქუჩამდე)

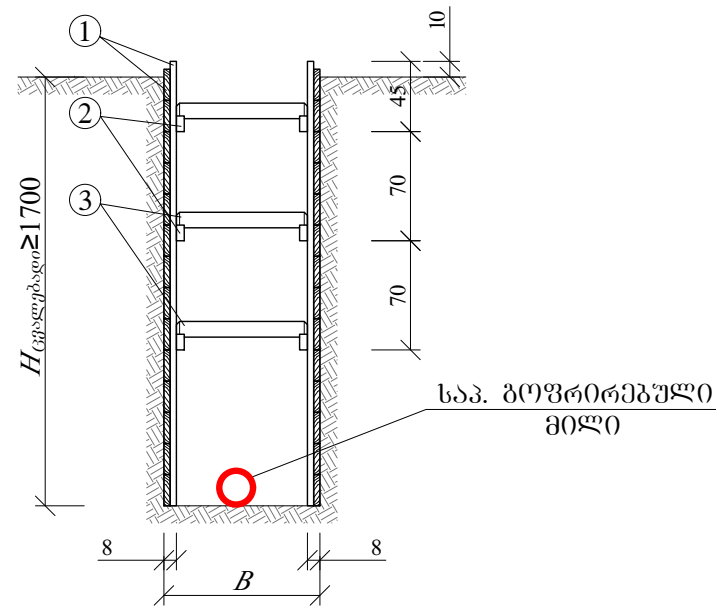
თარიღი
თებერვალი
2019

ნახაზი

კანალიზაციის ბრძივი პროფილი კ-II

მასშტაბი	ფურცელი №	ფურცლები
-	კ-4	10

თხრილის განივი კვეთი
გამაგრების კვანძი
მ 1:50



№	d	B	L (მ)
1	200	1100	30
2	300	1100	230
3	400	1200	15
4	500	1600	30
5	800	2200	385
6	900	2200	50



- მიწის თხრილის კედლების გამაგრება მიუძღოს 1.7 მ. ჩაღრმავების შემდეგ (ინჟინტარული შარებიით)
- $H_{\text{გველეხები}}$ იცვლით პროფილზე

შენიშვნები:

- ოპიების გეგმა კანალიზაციის არსებული და საპროექტო ქსელის დაბნით ინილეთ შერსული № კ-2.
- გველეხების დროს დახული იქნას უსაფრთხოების ნესაი.

დაკვეთი

**ვაკე-საბურთალოს
გიზნენსენბრი**

დაკვეთა

N-856

შეხსრულაქალი



შ.პ.ს. "გორჯინ უოთერ ენდ შაუარი"
თბილისი, კოსტავას I შესახვევი, №33
განეიქარი ექსპრტიზის და პროექტირების
დაარბაგენი-საპროექტო სოქსსარი

საპროექტის უფროსი	შ. ნესულიშვილი
პროექტის ხელმძღვანელი	თ. სალია
შეასრულა	თ. სალია
შეამოწმა	გ. ფიქარიშვილი

პროექტი

**ჭავჭავაძის გაფიქრზე
კანალიზაციის ქსელის
რეაბილიტაციის პროექტი**
(არისტაიის ქუჩიდან მიქსხულაქას ქუჩამდე)

თარიღი

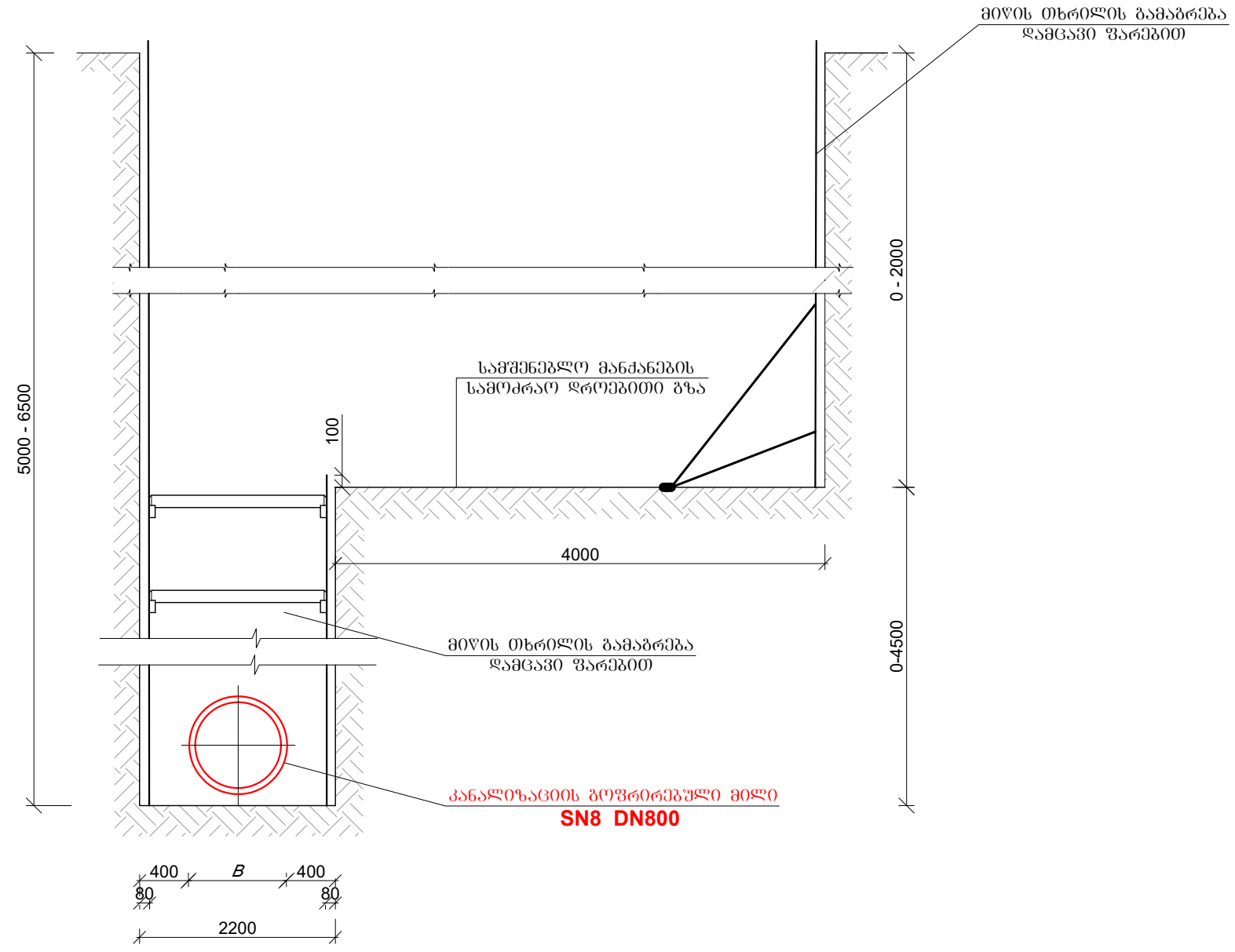
თებერვალი
2019

ნახაზი

**კანალიზაციის თხრილის განივი
კვეთები**

მასშტაბი	ფურცელი №	ფურცლები
-	კ-5	10

მიწის თხრილის განივი კვეთი
 ღრობითი ჩასასვლელი ბზით L=1080 მ



1. მიწის თხრილის კედლების გამაბრმება მოეწეოს 1.7 მ. ჩაღრმავების შემდეგ (ინვენტარული ფარებით)
2. 5.0 მ. ჩაღრმავების შემდეგ ტრანშეა მოეწეოს ტერასულად სამშენებლო ტექნიკის სამოძრაოდ, ბზის მარჯვენა ან მარცხენა მხარეს საჭიროებისამებრ, (რომელიც გამაბრმება ინვენტარული ფარებით).
3. *H_{ცვლელბადი}* იხილეთ პროფილზე.

ფორმატი	სტაფია	პარიანტი
---------	--------	----------

A3	მ.პ.	1
შენიშვნები:		
<ol style="list-style-type: none"> 1. მოხერხების გეგმა კანალიზაციის არსებული და საპროექტო ქსელის დაბანით იხილეთ ფურცელი № კ-2. 2. გვერდობის დროს დახული იქნას უსაფრთხოების ნესები. 		

ღამცავითი

**ვაკე-საბურთალოს
გიზნესენებრი**

ღამცავითა **N-856**

შემსრულებელი

შ.პ.ს. "გორჯინი უოთერ ენდ ფაუარი"
 თბილისი, კოსტავას I შესახვევი, №33
 ტექნიკური ექსპერტიზის და პროექტირების
 ღვაწიანობის-საპროექტო სამსახური

საპროექტის უფროსი	შ. ნაშვილი	
პროექტის ხელმძღვანელი	თ. სალია	
შეასრულა	თ. სალია	
შეამოწმა	გ. ფიქრიძე	

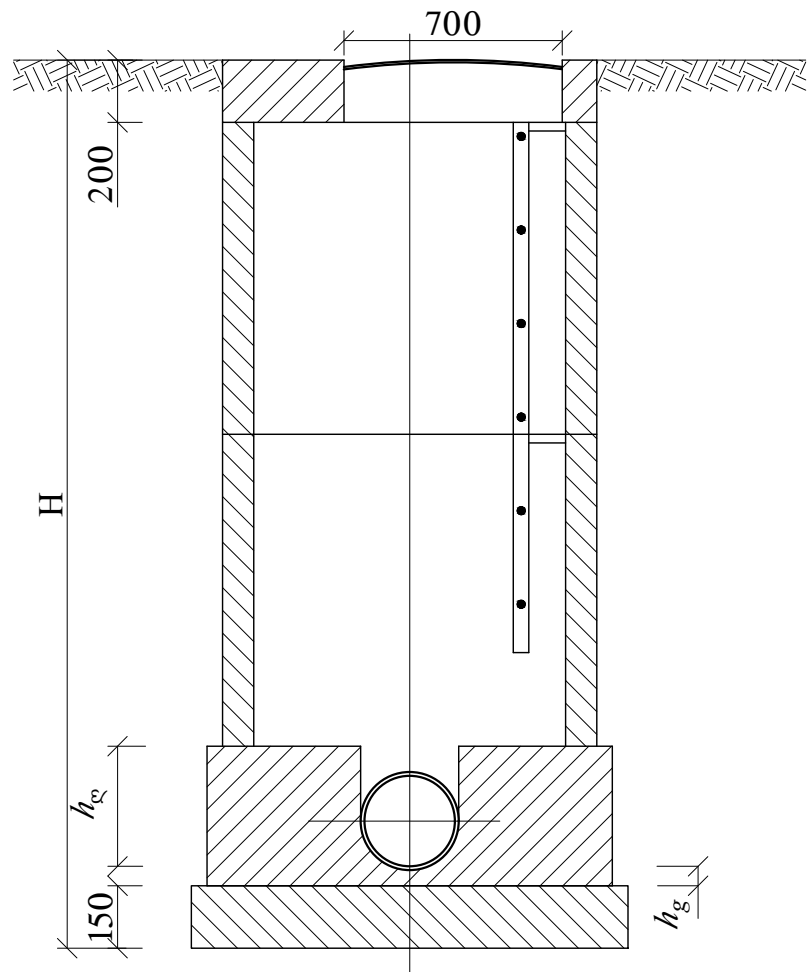
**ჭავჭავაძის გამზირზე
კანალიზაციის ქსელის
რეაბილიტაციის პროექტი**

თარიღი	თებერვალი
	2019
ნახაზი	

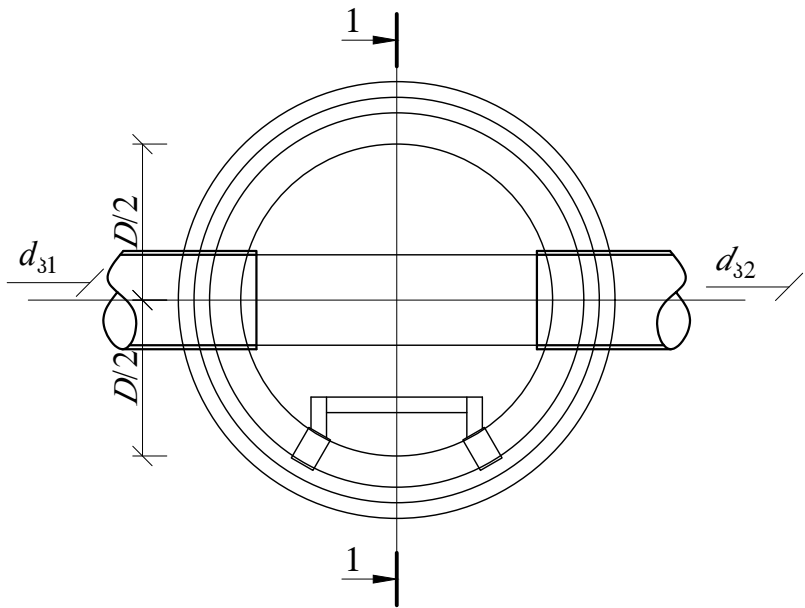
**კანალიზაციის თხრილის განივი
კვეთები
(პარანის ხევიდან ერისთავის
ქუჩამდე)**

მასშტაბი	ფურცელი №	ფურცლები
-	კ-6	10

სწორხაზოვანი ჭები
ჭრილი I-I



ბეჭეა



ჭის დიამეტრი D	მილის დიამეტრი		ლარის სიმაღლე h _ღ
	შემყვანი d ₃₁	გამყვანი d ₃₂	
1	2	3	4
1000	150	150	200
	200	200	300
	250	250	350
	300	300	400
	350	350	450
	400	400	500
	450	450	550
	500	500	600
1500	600	700	800
		800	950
	700	700	800
		800	950
		900	1050
	800	800	950
		900	1050
		1000	1150
900	900	1050	
	1000	1150	
2000	1000	1000	1150

შენიშვნები:

- ნახაზების ჩამონათვალი იხილეთ ფურ. №1
- ცხრილები მოყვანილია კანალიზაციის ტიპური ჭების ანალოგიურად.
- ჭების დიამეტრები და ლარის ჩაღრმავებები შერჩეულ იქნას შესაბამისი ტიპის ჭების ცხრილებიდან.
- ჭების ჰიდროიზოლაცია განხორციელდეს ცხელი ბითუმით არა უმცირესი 2 ფენისა საერთო სისქით 4-5 მმ-ი. ბითუმით დაფარვამდე ჭის ზედაპირის დამუშავება მოხდეს (დაგრუნტვა) ბენზინში გახსნილი ბითუმით ქვაბულის გაჭრის დროს სასურველია გეოლოგის დასწრება

h_g – ლარის ძირის სისქე, რომელიც ტოლია მილის კედლის სისქეს დამატებული 30 მმ

ფორმატი	სტაფია	ვარიანტი
A3	მ.პ.	1

შენიშვნები:

- მოხაზვის გეგმა კანალიზაციის არსებული და საპროექტო ქსელის დაბანით იხილეთ ფურცელი № კ-2.
- გვერდობის დროს დახული იქნას უსაფრთხოების ნიშანი.

დაკვეთი	ვაკე-საბურთალოს გიგანტინგერი
დაკვეთის	N-856
შემსრულებელი	

შ.პ.ს. "გორჯინ უოთერ ენდ ფაუარი"
თბილისი, კოსტავას I შესახვევი, №33
ბაქმიური ავსარბოვის და პროექტირების
დაპროექტირების-საპროექტო სამსახური

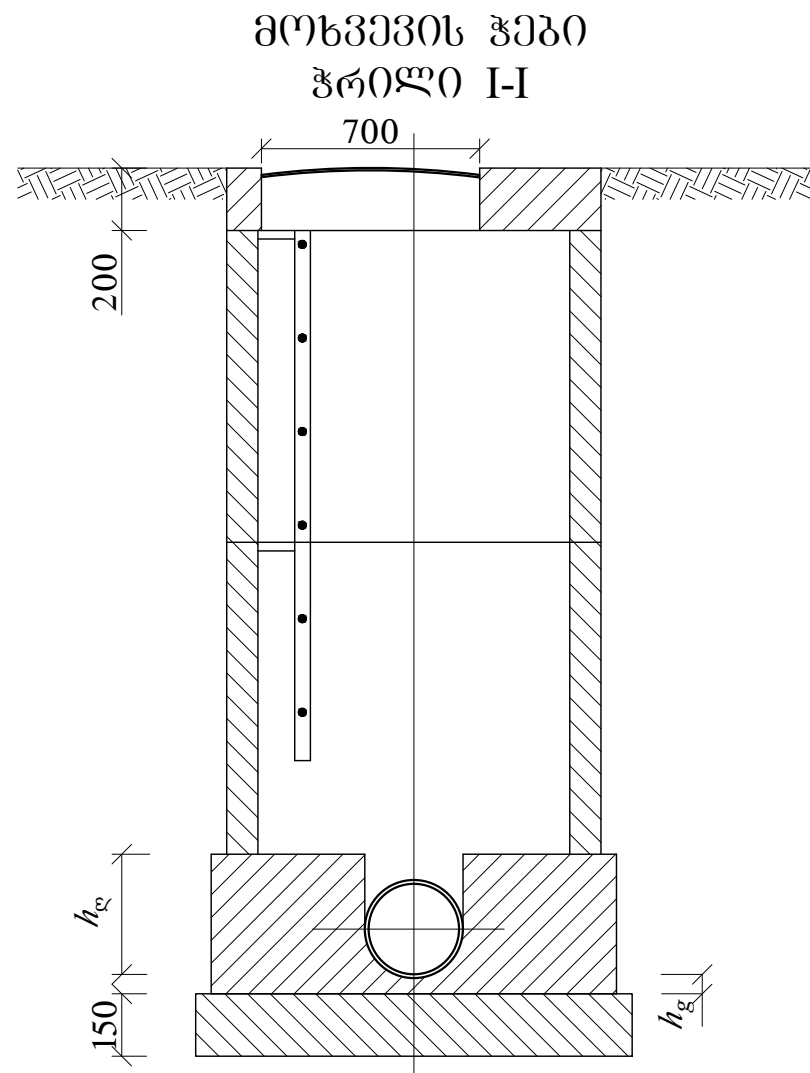
საპროექტოს უფროსი	მ. ნაშვილი
პროექტის ხელმძღვანელი	თ. სალია
შეასრულა	თ. სალია
შეამოწმა	გ. ფიქრიძე

ჭაჭაჭაჭის გეგმირვა
კანალიზაციის ქსელის
რეაბილიტაციის პროექტი

თარიღი	თებერვალი 2019
ნახაზი	

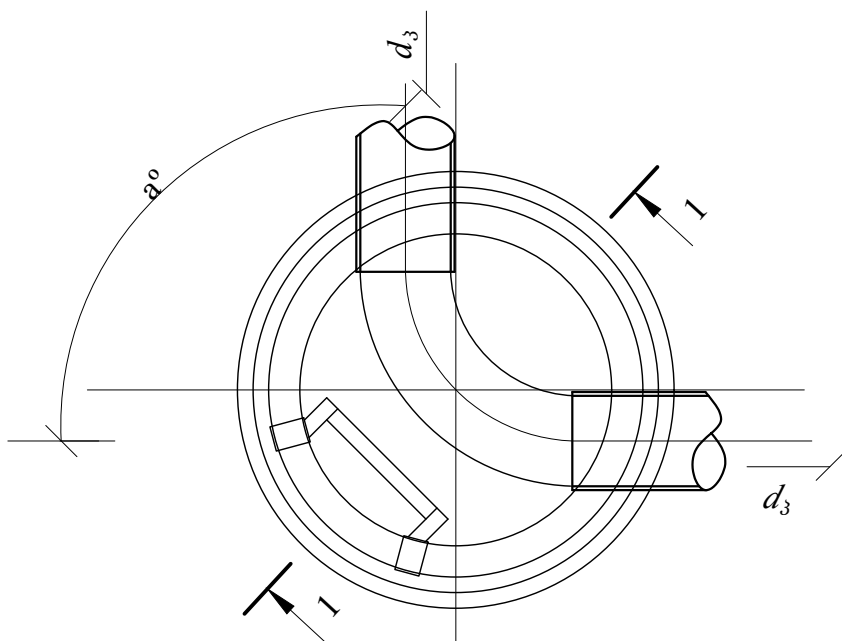
კანალიზაციის სწორხაზოვანი
ტიპური ჭები
(ვარაზის ხევიდან ერისთავის
ქუჩამდე)

მასშტაბი	ფურცელი №	ფურცლები
-	კ-7	10



ბეჭედი

ჭის დიამეტრი D	მილის დიამეტრი d ₃	მოხვევის კუთხე α°	ლარის სიმაღლე h _ღ
1	2	3	4
1000	150	15-90	200
	200		300
	250		350
	300		400
1500	350	15-90	450
	400		500
	450		550
	500		600
2000	600	15-90	700
	700		800
	800		950
	900		1050
	1000		1150



h_g – ლარის ძირის სისქე, რომელიც ტოლია მილის კედლის სისქეს დამატებული 30 მმ

შენიშვნები:

- ნახაზების ჩამონათვალი იხილეთ ფურ. №1
- ცხრილები მოყვანილია კანალიზაციის ტიპური ჭების ანალოგიურად.
- ჭების დიამეტრები და ლარის ჩაღრმავებები შერჩეულ იქნას შესაბამისი ტიპის ჭების ცხრილებიდან.
- ჭების ჰიდროიზოლაცია განხორციელდეს ცხელი ბითუმით არა უმცირესი 2 ფენისა საერთო სისქით 4-5 მმ-ი. ბითუმით დაფარვამდე ჭის ზედაპირის დამუშავება მოხდეს (დაგრუნტვა) ბენზინში გახსნილი ბითუმით ქვაბულის გაჭრის დროს სასურველია გეოლოგის დასწრება

შენიშვნები:

- მოხიჯვის გზაზე კანალიზაციის არსებული და საპროექტო ქსელის დაბანით იხილეთ შუამავალი № კ-2.
- გვერდობის დროს დახული იქნას უსაფრთხოების ნიშანი.

დაკვეთი

ვაკე-საბურთალოს გიგანტსენი

დაკვეთისა

N-856

შემსრულებელი



შ.პ.ს. "გორჯინი ურთერ ენდ შაუარი"
 თბილისი, კოსტავას I შესახვევი, №33
 ბანკური ანგარიშის და პროექტირების
 დაარსებები-საპროექტო სამსახური

საპროექტო უფროსი	მ. ნაზვლიანი
პროექტის ხელმძღვანელი	თ. სალია
შეასრულა	თ. სალია
შეამოწმა	გ. ფიქვიანი

პროექტი

ჭავჭავაძის გამზირზე კანალიზაციის ქსელის რეაბილიტაციის პროექტი

თარიღი

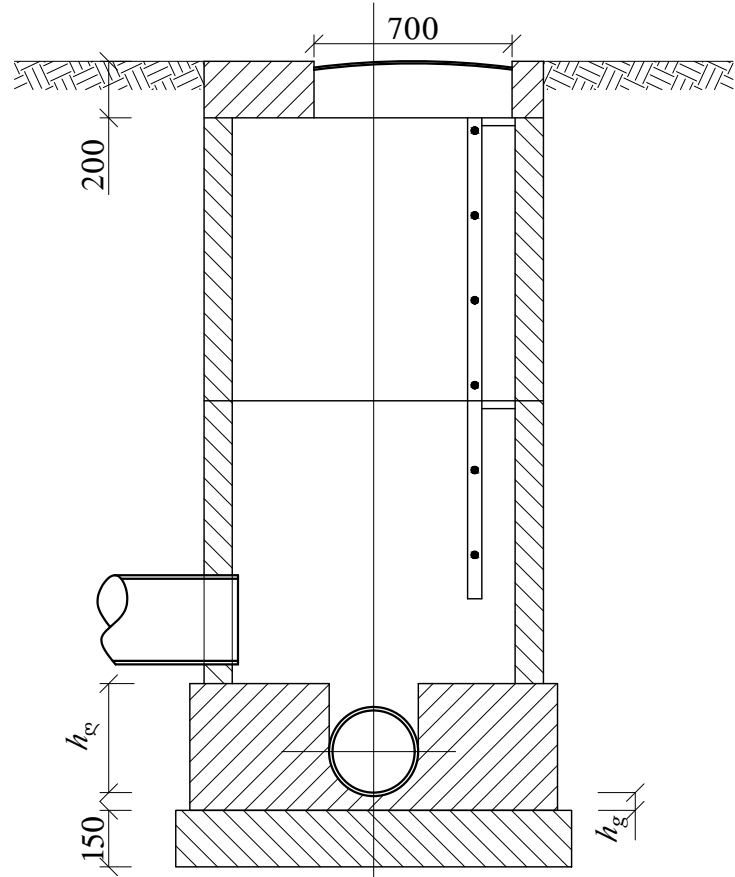
თებერვალი 2019

ნახაზი

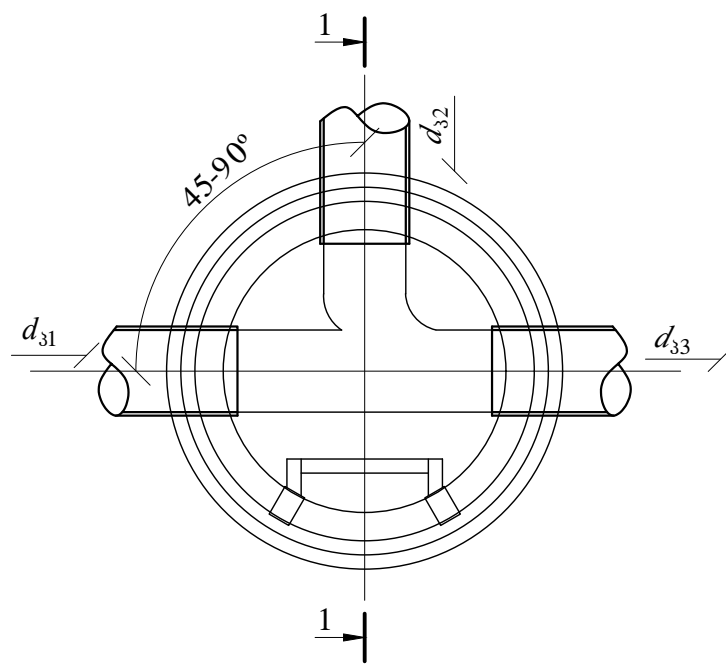
კანალიზაციის მოხვევის ბიური ქვი
 (პარაზის ნაწიდან ერისთავის ქუჩამდე)

მასშტაბი	ფურცელი №	ფურცლები
-	კ-8	10

კვანძური ჭები ერთი მიერთებით
ჭრილი I-I



გეგმა



h_g – ღარის ძირის სისქე, რომელიც ტოლია მილის კედლის სისქეს დამატებული 30 მმ

ჭის დიამეტრი D	მილის დიამეტრი			ღარის სიმაღლე h_g
	შემყვანი d_{31}	მიერთება d_{32}	გამყვანი d_{33}	
1	2	3	4	5
1000	150	150	200	300
	200	150	250	350
		200	300	400
	250	150	350	450
		200	400	500
	300	150	450	550
		200	500	600
		250	600	700
	350	150	500	600
		200	600	700
		250	700	800
	400	150	700	800
200		800	950	
250		900	1050	
300		1000	1150	
350		1100	1250	
400		1200	1350	
1500	150	500	600	600
	200	600	700	700
	250	700	800	800
	300	800	950	950
	350	900	1050	1050
	400	1000	1150	1150
	450	1100	1250	1250
	500	1200	1350	1350
	150	600	700	700
	200	700	800	800
	250	800	950	950
	300	900	1050	1050

1	2	3	4	5
1500	700	150	700	800
		200	800	950
		250	900	1050
		300	1000	1150
		350	1100	1250
		400	1200	1350
2000	800	150	800	950
		200	900	1050
		250	1000	1150
		300	1100	1250
		350	1200	1350
		400	1300	1450
	900	150	900	1050
		200	1000	1150
		250	1100	1250
		300	1200	1350
		350	1300	1450
		400	1400	1550
1000	150	1000	1150	
	200	1100	1250	
	250	1200	1350	
	300	1300	1450	
	350	1400	1550	
	400	1500	1650	
1200	150	1200	1350	
	200	1300	1450	

ფორმატი	სტაფია	პარიანტი
A3	მ.პ.	1

შენიშვნები:

- ოპიკის გეგმა კანალიზაციის არსებული და სპაროქტოქსილის დაგებით იხილეთ შუამდგომლობა № 1-2.
- გეგმის დროს დასული იქნას უსაფრთხოების ნიშანი.


გამკვეთი

კანალიზაციის გეგმის დამამუშავებელი

გამკვეთი

N-856

შემსრულებელი



შ.პ.ს. "გეგმის დამამუშავებელი"
თბილისი, კოსტავას I შესახვევი, №33
გეგმის დამამუშავებელი და პროექტირების დაარსება-სპაროქტოქსილის სახელობის

სპაროქტოქსილის უფროსი	მ. ნაჭიშვილი
პროექტის ხელმძღვანელი	თ. სალია
შეამოწმა	თ. სალია
შეამოწმა	მ. შიქრიძე

გეგმის დამამუშავებელი
კანალიზაციის გეგმის დამამუშავებელი

თარიღი	თებერვალი
ნაზარი	2019

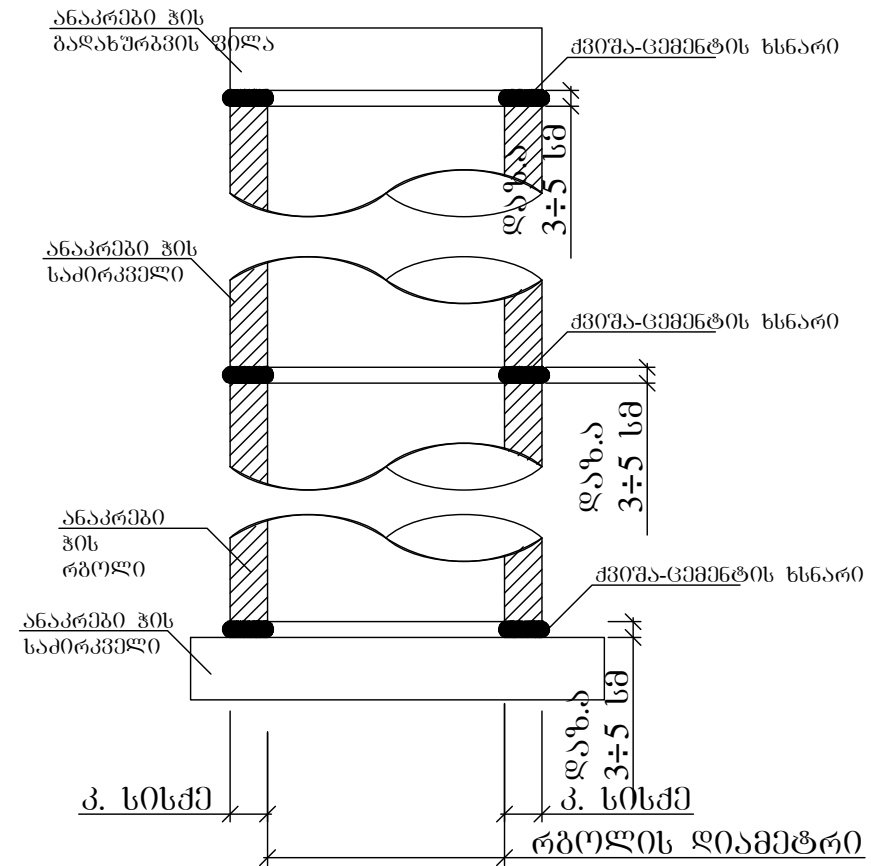
კანალიზაციის კანალიზაციის გეგმის დამამუშავებელი
(პაროქტოქსილის დასული იქნას უსაფრთხოების ნიშანი)

მასშტაბი	ფურცელი №	ფურცლები
-	1-9	10

კანალიზაციის ჭები

ჭის №	ჭის დიამეტრი D, მ	მიწის ზედაპირის ნიშნული, მ	მილის ძირის ნიშნული, მ	მილის ჩაღრმავება h, მ	ჭის სრული ჩაღრმავება H, მ	მოხვევის კუთხე α°
1	2.0	458.43	452.42 451.92	6.01 6.51	6.70	
2	1.5	457.46	451.83	5.63	5.85	
3	1.5	457.16	451.74	5.42	5.65	
4	1.5	456.54	451.56	4.98	5.20	
5	1.5	455.98	451.40	4.59	4.80	
6	1.5	455.61	451.31	4.30	4.50	
7	1.5	455.23	451.19	4.04	4.30	
8	1.5	454.82	451.08	3.74	3.95	
9	1.5	454.34	450.63	3.71	3.90	
10	2.0	453.76	450.09	3.67	3.90	
11	1.5	453.40	449.62	3.78	4.00	
12	1.5	453.05	449.15 449.05	3.90 4.00	4.20	
13	1.5	452.91	448.91	4.00	4.20	
14	1.5	452.69	448.71	3.98	4.20	
15	1.0	453.69	451.29	2.20	2.40	
16	1.5	458.56	455.53	3.03	3.20	
17	1.5	457.25	453.95	3.30	3.50	
18	1.5	456.86	453.56	3.31	3.50	
19	1.5	456.29	453.01	3.28	3.50	
20	1.5	456.02	452.82	3.20	3.40	
21	1.5	455.41	452.18	3.23	3.45	

მრგვალი ჭების კონსტრუქციული
ელემენტების (სამიროკვლის,
რბოლების და ფილების) გაღებვის
კვანძი



შენიშვნა:
ქვიშა-ცემენტის ხსნარის მოცულობა ღახუსტლუს
აღბილზე ჭების კონსტრუქციული ელემენტების
ზედაპირების სიწორისა და გეომეტრიული ზომების
მიხედვით.

შენიშვნები:

1. მოხივების გზაზე კანალიზაციის არსებული და საპროექტო ქსელის დაბნელობის ინიციატივით უპასუხი № კ-2.
2. გვერდობის დროს დახული იქნას უსაფრთხოების ნიშანი.

დამკვეთი
**ვაკე-საბურთალოს
გიზნენსენბერი**

დამკვეთის
N-856



შ.პ.ს. "ჯორჯინ უოთერ ენდ ფაუარი"
თბილისი, კოსტავას I შესახვევი, №33
განყოფილი ავსტრალიის და არგენტინის
დაარსებულ-საპროექტო სამსახური

საპროექტოს უფროსი	შ. ნაშვილი
პროექტის ხელმძღვანელი	თ. სალია
შეასრულა	თ. სალია
შეამოწმა	გ. ფიქვილი

პროექტი

**ჭავჭავაძის გამზირზე
კანალიზაციის ქსელის
რეაბილიტაციის პროექტი**

თარიღი
თებერვალი
2019

**კანალიზაციის ჭები
(ვარაზის ხეივანე პარისთაის
ქუჩაზე)**

მასშტაბი	ფურცელი №	ფურცლები
-	კ-10	10