



შპს "ჯორჯიან ენერჯისტი"
 გენერირი ინვესტიციის და პარტნიორობის დაეარდგეგმე
 სპეცილიზირი სესხე

სინიტირის I რესევერის წყლქიწეგის ქსელის რეპეირიგეგმე

თბილისი 2019

დოკუმენტი №	810
სტაღი	დუმე პარიტეტი (გე)

ნ ა ხ ა ზ ე ბ ი ს რ ა ე მ ნ ა თ ე ა ლ ი

ვ რ ო ე ქ ტ ი ს ბ ა ნ ე მ ა რ ტ ე ბ ა

№	ნახაზის დასახელება	ფურცელი №
ტ ე ქ ნ ო ლ ო ბ ი უ რ ო ნ ა ჟ ო ლ ო		
1.	სამართო გონაცემები	ქ-1
2.	ბეჭემა არსებული და საკრემტო ფვალარიანების ძეგლებს დატანით	ქ-2
3.	საკრემტო კანალბაცების ძეგლს ბრძივი პროფილი	ქ-3
4.	მომოს თხროლის ბანივი კვითი	ქ-4
5.	საკ. კანალბაცების მოხვევის ზა №3, №5, საკ. კანალბაცების მოხრობი ზა №1, №2, №4,	ქ-5
6.	მომბალი ზეზის კონსტრუქციული ელემენტების (საბირკვლის, რბოლბების და ფილბების) ბარბანის კვანბი	ქ-6
7.	მომოს თხროლის ბამბიბების კვანბი, არსებული კანალბაცების მოხრობის ზა	ქ-7

სამართის რაიონში, ციხისბირის II შუბხვევის ფვალარიანების ძეგლის რეაბილიტაციის პროექტი დამუშავებულია შ.პ.ს. „ჯორჯიან უოთერ ენდ ვაუერ“-ს ტექნიკური დეპარტამენტის მიერ ბანეშული სქემატური ნახაზის საფუძველზე.

პროექტი დამუშავებულია საქართველოში მოქმედების ვადამკვეთული საგმენბლო ნორმების და წამების "CHMT.04.03-85", "CHMT.04.02-84" და დაცვით.

ტექნიკური დავვლება ითვალისწინებს ძ. თბილისში სამგორის რაიონში, ციხისბირის II შუბხვევში არსებული DN 200 მმ-იანი საკანალბაციო ძეგლის რეაბილიტაციას.

საკრემტო ბანშტომბებს ვაწყოვეთ $SN4$ $d=150$ მმ-იანი მილით, როგლის სიბრძე $\Sigma l=57$ მეტრი, ხოლო მობავარი საკანალბაციო ძეგლი ეწყოვეთ კოლიმეტიანის გოფირბებული $SN8$ $d=200$ მმ-იანი მილით, როგლის სიბრძე $l=87$ მეტრი. საკრემტო ძეგლზე ეწყოვეთ ხუთი (5) საკრემტო ზა. არსებული კანალბაციის $D=1.0$ მეტრიანი აბურის ზეზი იცვლება ანაკრვი რკინა-ბეტონის ზეზით.

შენიშვნა: იმის ბაშო, რომ ციხისბირის II შუბხვევში ვერ ხეიბდება მომბამბე არსებული შუბოვა ნამბეგობორბან ბამბეგვალ ბანშტომბების ნაწილის ნახვს ხალგ არსებულ ძეგლზე დამბრბეგვლია ზის ბარბეშო, რის ბაშოც შუბბეგვლია ბაიოი ზუბტი რაიონის რაიონის დავბბნა, ამბტომბაც კრემტოს საგმენბლია მოცულია ბაიოვალისწინებულაა გმენბლოგის კრემტო ბამბეგვლი საბირბების მიხედვით. აღნოშნული ბანშტომბების საკრემტაციო სიბრძე $d=150$ მმ-იანი მილი $l=30$ მმ, და ანაკრვი რკინა-ბეტონის ზეზი რაიონბობა საბირბების მიხედვით $d=1.0$ მ $H=1.0$ მ ზა საბირბო რაიონბობა 6 ვალა.

შენიშვნა: საკრემტო ობექტის და მიმბებარე შენობა ნაგებობების დეფორმაციის და დახიბნებების თავიდან აცილების მიხრო სამუშაოები წარბმბართოს განსაკუთრებული სიფროხილით, მათ შორის ჭის ქვბულის კედლებივ ბამბეგვლის სამუშაოები.

პროექტში ბანეშვალისწინებულია ტრანშევებიდან ამოღებული ბრუნბის მილიანი ბატანა.

სამუშაოთა წარმოების როს დაცულ იქნას შუბრბობის წამბი ბზის სავალ ნაწილზე არსებული მბიბრობ ბანლბამბული საინჟინრო კომბინაციების არსებობი ბაშო.

წინამბებარე პროექტის ბრბეგვლი ნაწილი შესრულიებულია საგმენბლო ნორმების და წამების დაცვით, სათანადო სამუშაოთა მოცულობების და ბასალა სპეციფიკაციებით.

შენიშვნები:

1. ბეჭემა იხ. ფურც ვ-№2.
2. თხროლის ბანივი კვითი, ფვალბობის ზა იხ. ფურც ვ-№3, №5,
3. სამუშაოების დავუბამბელ დავუშტბეული იქნას ტრანსის ბასწბირის საინჟინრო კომბინაციების არსებობა.
4. მოწის თხროლის მოწობების და სამონტაჟო სამუშაოების წარმოებისას დაცული იქნას შუბრბობის წამბი.
5. სამუშაოების დავუბამბის წინ ბამბეგვლი იქნას არსებული მოწისმბეშა ყველა კრემტოკაციების ორბანიბაციების წარმოგამბენული ბაბაკვბების არბიბების დასავუშტბელ და შუბბობისმბეშალ.

ფორმატი	სტალია	ვარიანბტი
A3	გ.კ.	1

შენიშვნები:

1. ნახაზების ჩაბრბოვლი და მოკლე განმარტებითი ბრბოთი იბილით ვურ, №1.
2. სამუშაოების დაწვების წინ ბამბეგვლი იქნას არსებული მოწისმბეშა ყველა კომბინაციების ორბანიბაციების წარმოგამბენული ბაბაკვბების ადვოლები დასავუბეხალ.
3. მგენბლობის დროს დაცული იქნას უსაფრობობის წესები.
4. მგენბლობის დაწვებამდე სასურველი საკონტროლო შურბების ბაბრა, მიწისქვეშა კომბინაციების ადვოლები (ნაბრბეგვლის) დასავუბეხალ.
6. საბრბეგვლი ობექტის და მიმბებარე შენობა ნაგებობების დეფორმაციის და დახიბნებების თავიდან აცილების მიხრო სამუშაოები წარბმბართოს განსაკუთრებული სიფროხილით, მათ შორის ჭის ქვბულის კედლებივ ბამბეგვლის სამუშაოები.

რეაბილიტაციის რეკონსტრუქციის პროექტი

ნაწილი 810



შ.პ.ს. "ჯორჯიან უოთერ ენდ ვაუერ"
 თბილისი, კოსტავას I შესახვევი, №33
 ბანეშვლი უბანი, საბრბოლო რაიონი
 დეპარტამენტი - საბრბოლო სამსახური

საკრემტოს მოხრობი	ა. როხბაიძე
პროექტის ხელმძღვანელი	ბ. ტყეშელაშვილი
შუბბეგვლი	გ. ტყეშელაშვილი
შუბბეგვლი	გ. ბანბეგვლი
პროექტი	

ციხისბირის II შუბხვევის ფვალარიანების ძეგლის რეაბილიტაციის

თარიღი	მაისი 2019
ნახაზი	

სამართო მონახევა

ბანშტაბი	ფურცელი №	ფურცლები
-	ქ-1	7

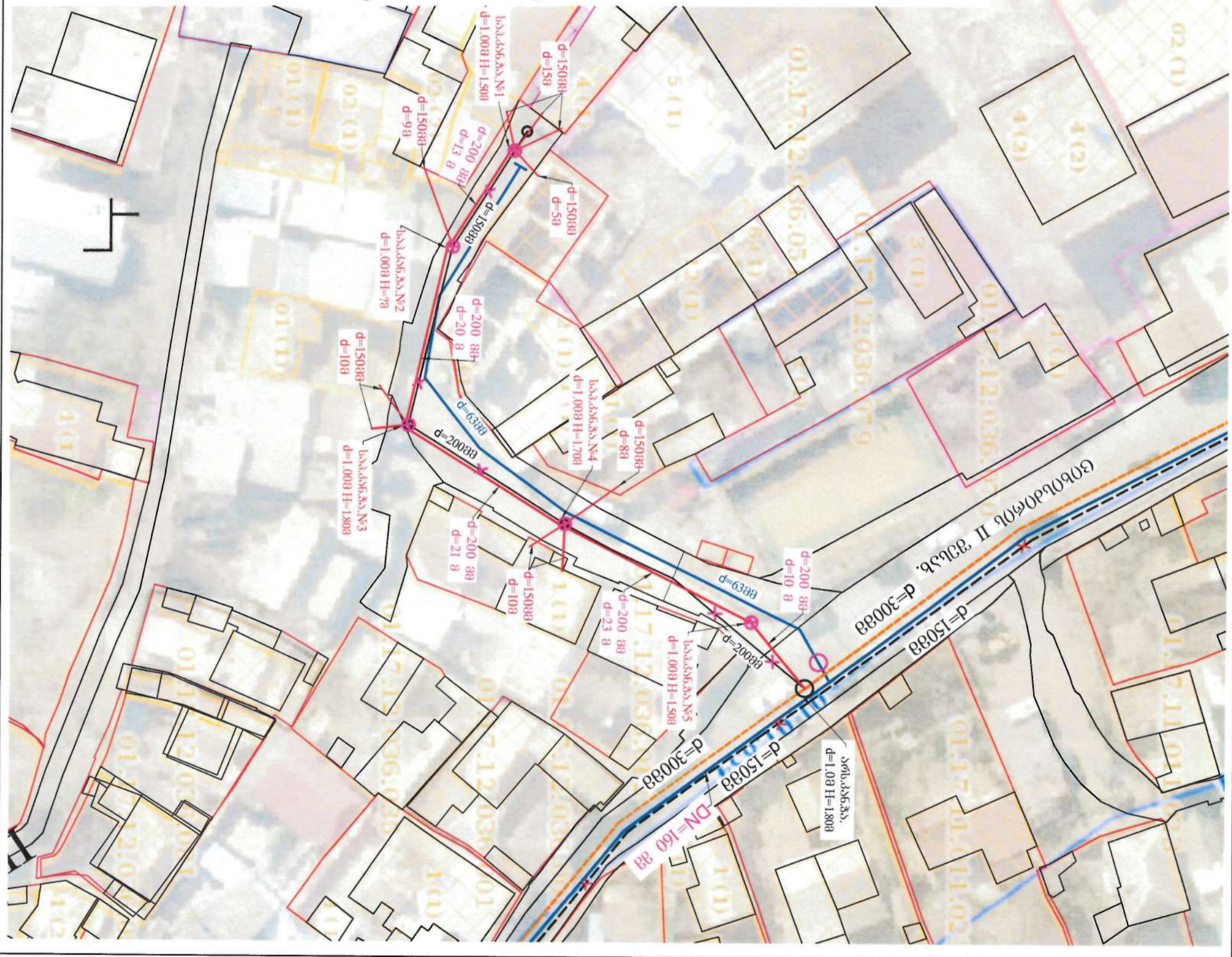


პ ი ტ რ ბ ი ტ ი ა რ ნ ი შ რ ნ ი

- არსებული კანალიზაციის მილი
- არსებული კანალიზაციის ზა
- არსებული წყალსადენის მილი
- არსებული წყალსადენის ზა
- არსებული საინჟინერო მილი
- არს. კან. გასაუმჯობესებელი მილი
- საკრემტო კანალიზაციის მილი
- საკრემტო კანალიზაციის ზა
- ავსტრირემული ზა
- გოტრემული ზა

შ ე ნ ი შ რ ნ ე ბ ი:

1. ნახაზების ჩამონათვალი და მოკლე განმარტებითი ბარათი იხილეთ ფურ. №1.
 2. საშუალოების დაწვევის წინ გამოახებული იქნას არსებული მიწისქვეშა ქვედა კომუნიკაციების ორგანიზაციების წარმომადგენლები გადაკვეთის ადგილების დასაზუსტებლად და შესათანხმებლად.
 3. მშენებლობის დროს დაცული იქნას უსაფრთხოების წესები.
 4. წყალმომარაგის ზა შესაძლებელია მოეწყოს აგრეთვე, შემდგომი შექმნის და კვდების ჰიდროლოგიისთვის.
 5. მშენებლობის დაწყებამდე სასურველია საკონსტრუქციო შურეების გატრა, მიწისქვეშა კომუნიკაციების ადგილმდებარეობის (ნაღმრების) დასადგენად.
 6. არსებულ ქუჩაზე საპროექტო ქვიშის მოწყობისას ობიექტის და მიმდებარე ტერიტორიის ნაგებობების დეფორმაციისა და დაზიანებების თავიდან აცილების მიზნით საშუალოები წარმოადგინოს განსაკუთრებული სიფრთხილით.
- შენიშვნა:** იმის გამო, რომ ციხისძირის II შესახვევში ვერ ხერხდება მიმდებარედ არსებული შენობა ნაგებობებიდან გამოძახვადი განშტოებების ნაწილის ნახვა სადაც არსებულ ქვედა დაფრთხვების ზის გარეშე, რის გამოც შეუძლებელია მათი ზუსტი რაოდენობის დადგენა, ამიტომაც პროექტის სამუშაოს მოცულობებში გათვალისწინებულია მშენებლობის პროექტში გამოვლენილი საჭიროების მიხედვით.
- აღნიშნული განშტოებების საორიენტაციო სიგრძე $d=150$ მმ-იანი მილი $I=30$ მ-ს, და ანაერვი რკმტონის ჰევი რაოდენობა საჭიროების მიხედვით $d=1.0$ მ $h=1.0$ მ ზა საერთო რაოდენობა 6 ცალი.

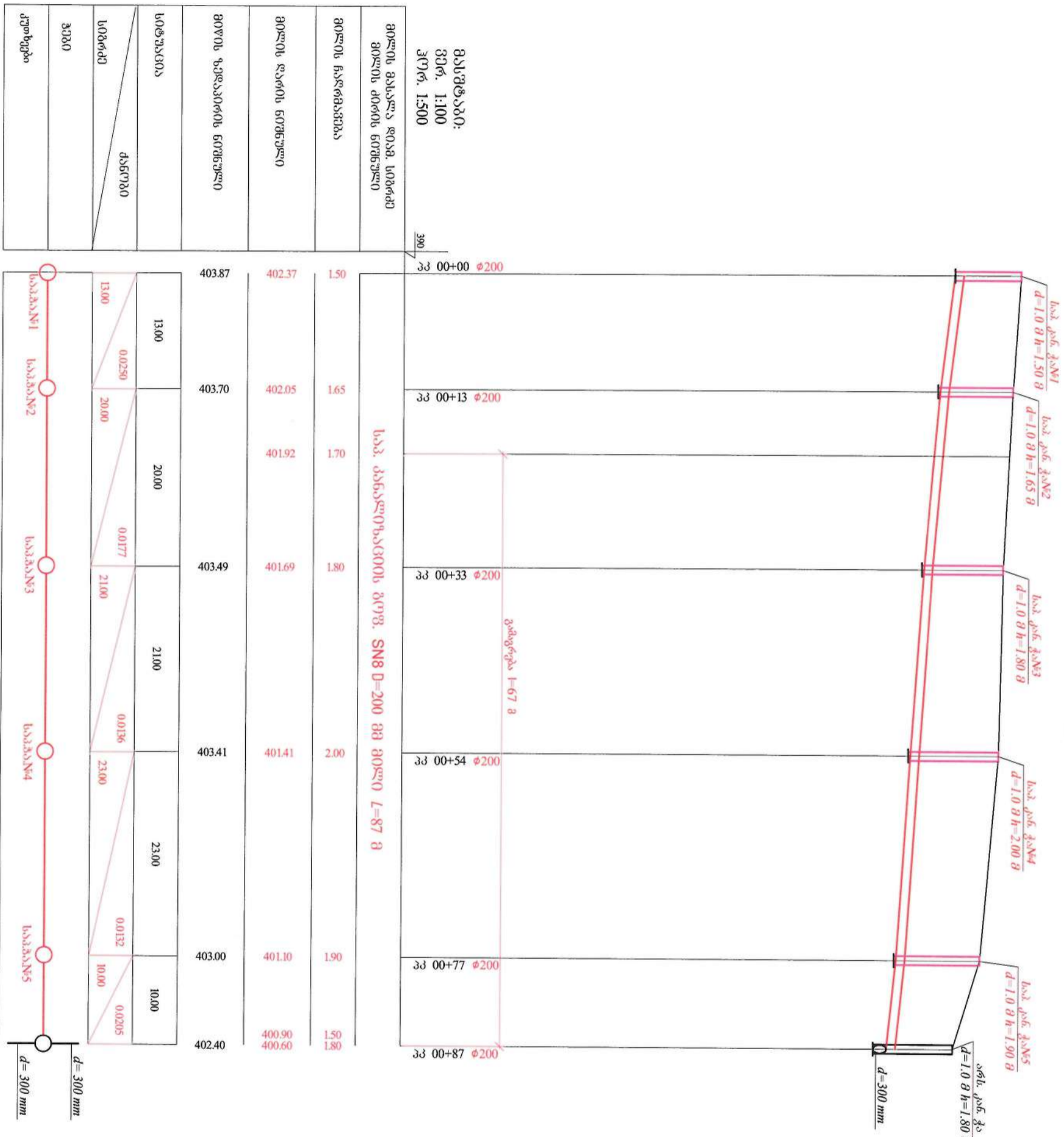


ფორმატი	სტანდია	კარიკატი									
A3	გ.3.	1									
შენიშვნები:											
1. ნახაზების ჩამონათვალი და მოკლე განმარტებითი ბარათი იხილეთ ფურ. №1.											
2. საშუალოების დაწვევის წინ გამოახებული იქნას არსებული მიწისქვეშა ქვედა კომუნიკაციების ორგანიზაციების წარმომადგენლები გადაკვეთის ადგილების დასაზუსტებლად და შესათანხმებლად.											
3. მშენებლობის დროს დაცული იქნას უსაფრთხოების წესები.											
4. წყალმომარაგის ზა შესაძლებელია მოეწყოს აგრეთვე, შემდგომი შექმნის და კვდების ჰიდროლოგიისთვის.											
5. მშენებლობის დაწყებამდე სასურველია საკონსტრუქციო შურეების გატრა, მიწისქვეშა კომუნიკაციების ადგილმდებარეობის (ნაღმრების) დასადგენად.											
6. საპროექტო ქვიშის მოწყობისას ობიექტის და მიმდებარე ტერიტორიის ნაგებობების დეფორმაციისა და დაზიანებების თავიდან აცილების მიზნით საშუალოები წარმოადგინოს განსაკუთრებული სიფრთხილით.											
საკონსტრუქციო შურეების რაოდენობა და საჭიროების მიხედვით განსაკუთრებული სიფრთხილით დასადგენად.											
<table border="1" style="width: 100%; border-collapse: collapse;"> <tr> <td style="width: 20%;">რეკომენდებული</td> <td style="width: 20%;">810</td> </tr> <tr> <td colspan="2">ნიანი-სამშრომლის რაოდენობის გინის ტენიანი</td> </tr> <tr> <td>რეკომენდებული</td> <td>810</td> </tr> <tr> <td>შეიშორებული</td> <td></td> </tr> </table>				რეკომენდებული	810	ნიანი-სამშრომლის რაოდენობის გინის ტენიანი		რეკომენდებული	810	შეიშორებული	
რეკომენდებული	810										
ნიანი-სამშრომლის რაოდენობის გინის ტენიანი											
რეკომენდებული	810										
შეიშორებული											
<p>შ.პ.ს. "ჯორჯიან უთილი ენერჯი" თბილისი, კოხტაბის I შესახვევი, №33 გენერალური დირექტორი და პრეზიდენტი დავით ბერიძე</p>											
საპროექტორი	ა. რტიყაძე										
პროექტი	ბ. ტყეშელაძე										
ხელმძღვანელი	გ. ტყეშელაძე										
შეამოწმა	მ. ხანაშვილი										
პროექტი											
ციხისძირის II შესახვევის წყალარინების ძეგლის რეაბილიტაცია											
თარიღი	მაისი 2019										
სახელი	გამგა არსებული და საკრემტო კანალიზაციის ძეგლების რეაბილიტაცია										
მასშტაბი	ფურცელი №	ფურცელი №									
-	1-2	7									

კანალიზაციის ქსელის ბრძოვი პროექტი

მასშტაბი 3:1500

გ 1:100



მასშტაბი:
პლან, 1:100
პროფ. 1:500

მიწის მასალა და მ. სიღრმე	მიწის ძირის ნიშნული
მიწის ჩაღრმავება	
მიწის წარმოების ნიშნული	
მიწის ზედაპირის ნიშნული	
სიღრმე	კანალიზაცია
პიკეტი	
კუთხეები	

ფურცელი	სტადია	ვარიანტი
A3	გ.პ.	1

შენიშვნები:

1. ნახაზების ჩამონათვალი და მოკლე განმარტებითი ბარათი იხილეთ ფურ. №1.
2. საბუღალტრო დაწესების წინ გაბიჯებული იქნას აღსებული მიწისქვეშა ქველა კომუნიკაციების ორგანიზაციების წარმომადგენლები გადასვლის ადგილების დასაზუსტებლად და შესთანხმებლად.
3. შეხვედრების დროს დაცული იქნას უსაფრთხოების წესები.
4. შეხვედრების დაწყებამდე სასურველია საკონტროლო შურფების გაჭრა, მიწისქვეშა კომუნიკაციების ადგილმდებარეობის (ჩაღრმავების) დასადგენად.
6. საბუღალტრო ობიექტის და მიმდებარე უბნის ნაგებობების დეტალიზაცია და დაზიანებების თავიდან აცილების მიზნით საბუღალტრო წარმომადგენლის განსაკუთრებული სურვილით, საქართველოს უნივერსიტეტის ხელის მიხედვით, ობიექტის გამოყენების ვარიანტი.

ოსანი-სამორის რაიონის
გიგნის ცენტრი

გ.პ. 810



გ.პ. "უნივერსიტეტი უნივერსიტეტი"
თბილისი, კოსტავას ქუჩაზე, №33

საპროექტო უნივერსიტეტი	ა. თურბანიძე
საპროექტო უნივერსიტეტი	ბ. ტყეშელაძე
საპროექტო უნივერსიტეტი	გ. ტყეშელაძე
საპროექტო უნივერსიტეტი	დ. ბარბაქაძე
საპროექტო უნივერსიტეტი	ე. ბარბაქაძე

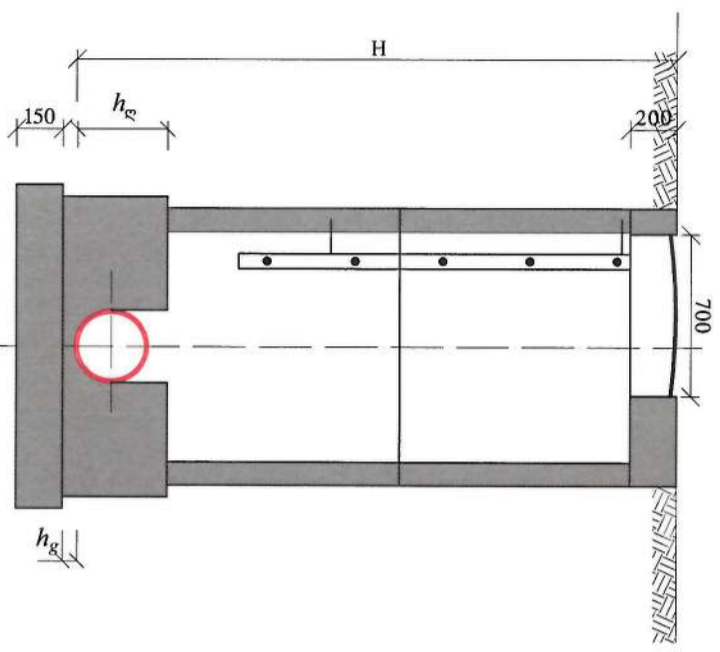
საპროექტო უნივერსიტეტი
თბილისი, კოსტავას ქუჩაზე, №33

თარიღი: მაილი 2019

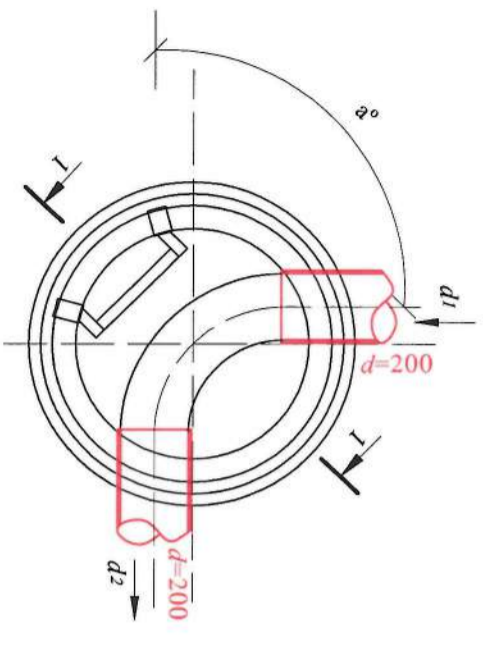
ნახაზი

საკ. კანალიზაციის ქსელის ბრძოვი პროექტი

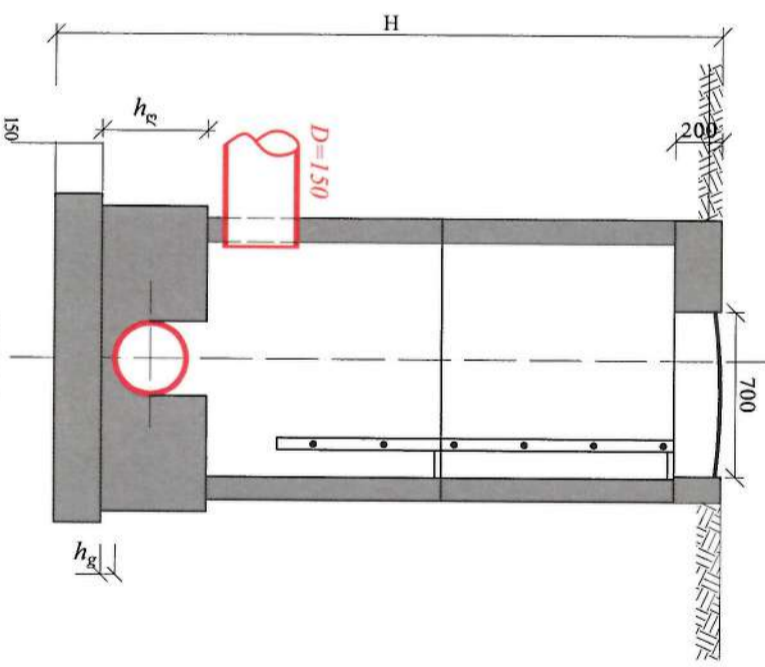
მასშტაბი	ფურცელი №	ფურცლები
-	გ-4	7



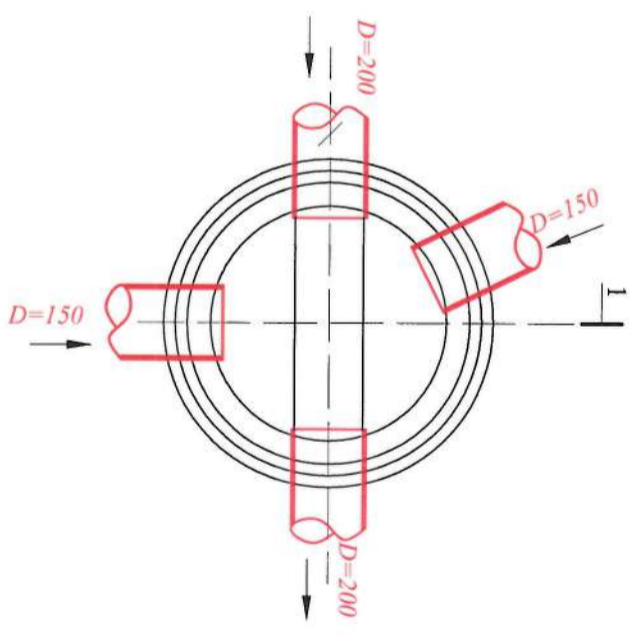
გეგმა



შ ე ნ ი შ ნ ე ბ ი:



გეგმა



1. ნახაზების ჩამონათვალი და მოკლე განმარტებითი ბარათი იხილეთ ფურ. №1.
 2. სამუშაოების დაწყების წინ გამოთხოვნი იქნას არსებული მიწისქვეშა ყველა კომუნიკაციების ორგანიზაციების წარმომადგენლები გადამკვეთის ადგილების დასაზუსტებლად და შესთანხმებლად.
 3. გუნდების დროს დაცული იქნას უსაფრთხოების ადგილების დასაზუსტებლად და შესთანხმებლად.
 4. მშენებლობის დაწყებამდე სასურველია საკონსტრუქციო შერევის გაკრა, მიწისქვეშა კომუნიკაციების ადგილების (ჩადრების) დასაღწებად.
 5. არსებულ ქუჩაზე საპროექტო ქვედის მოწყობისას ობიექტის და მიმდებარე უბნის ნაგებობების დეფორმაციის და დაზიანების თავიდან აცილების მიზნით სამუშაოები წარმოადგინოს განსაკუთრებული სიფრთხილი.
- შენიშვნა:** მისი გამო, რომ ციხისძირის II შესახვევში ვერ ხერხდება მოხდეს არსებული უწყობა ნაპირკენიდან გამოვლენილი ნაწილის ნახვა სადაც არსებულ მძლავრ დაპირებულს პირს ბარათში, რომ გამოვლენილი უწყობის გამო უნდა რაოდენობის დადგენა, ამიტომაც პირდაპირ საშუალებით მოცულ უწყობაში გამოვლენილი უწყობის დასაღწებად.
- შენიშვნა:** მისი გამო, რომ ციხისძირის II შესახვევში ვერ ხერხდება მოხდეს არსებული უწყობა ნაპირკენიდან გამოვლენილი ნაწილის ნახვა სადაც არსებულ მძლავრ დაპირებულს პირს ბარათში, რომ გამოვლენილი უწყობის გამო უნდა რაოდენობის დადგენა, ამიტომაც პირდაპირ საშუალებით მოცულ უწყობაში გამოვლენილი უწყობის დასაღწებად.
- შენიშვნა:** მისი გამო, რომ ციხისძირის II შესახვევში ვერ ხერხდება მოხდეს არსებული უწყობა ნაპირკენიდან გამოვლენილი ნაწილის ნახვა სადაც არსებულ მძლავრ დაპირებულს პირს ბარათში, რომ გამოვლენილი უწყობის გამო უნდა რაოდენობის დადგენა, ამიტომაც პირდაპირ საშუალებით მოცულ უწყობაში გამოვლენილი უწყობის დასაღწებად.

ფურცელი	სტაფი	ვარიანტი
A3	გ.კ.	1

შენიშვნა:

1. ნახაზების ჩამონათვალი და მოკლე განმარტებითი ბარათი იხილეთ ფურ. №1.
2. სამუშაოების დაწყების წინ გამოთხოვნი იქნას არსებული მიწისქვეშა ყველა კომუნიკაციების ორგანიზაციების წარმომადგენლები ადგილების დასაზუსტებლად და შესთანხმებლად.
3. გუნდების დროს დაცული იქნას უსაფრთხოების წესები.
4. მშენებლობის დაწყებამდე სასურველია საკონსტრუქციო შერევის გაკრა, მიწისქვეშა კომუნიკაციების ადგილების (ჩადრების) დასაღწებად.
5. არსებულ ქუჩაზე საპროექტო ქვედის მოწყობისას ობიექტის და მიმდებარე უბნის ნაგებობების დეფორმაციის დასაზუსტებლად და შესთანხმებლად.
6. საპროექტო ობიექტის და მიმდებარე უბნის ნაგებობების დეფორმაციის დასაზუსტებლად და შესთანხმებლად.

საკონსტრუქციო
საინჟინერო-სამშენებლო
საპროექტო-სამშენებლო
საინჟინერო-სამშენებლო
საპროექტო-სამშენებლო



საკონსტრუქციო	ა. რეზინაძე
პროექტი	ბ. ჭყვიშელაძე
ხელმოწერა	გ. ჭყვიშელაძე
შეამოწმა	დ. ჭყვიშელაძე
შეამოწმა	ე. ჭყვიშელაძე
პროექტი	ვ. ჭყვიშელაძე

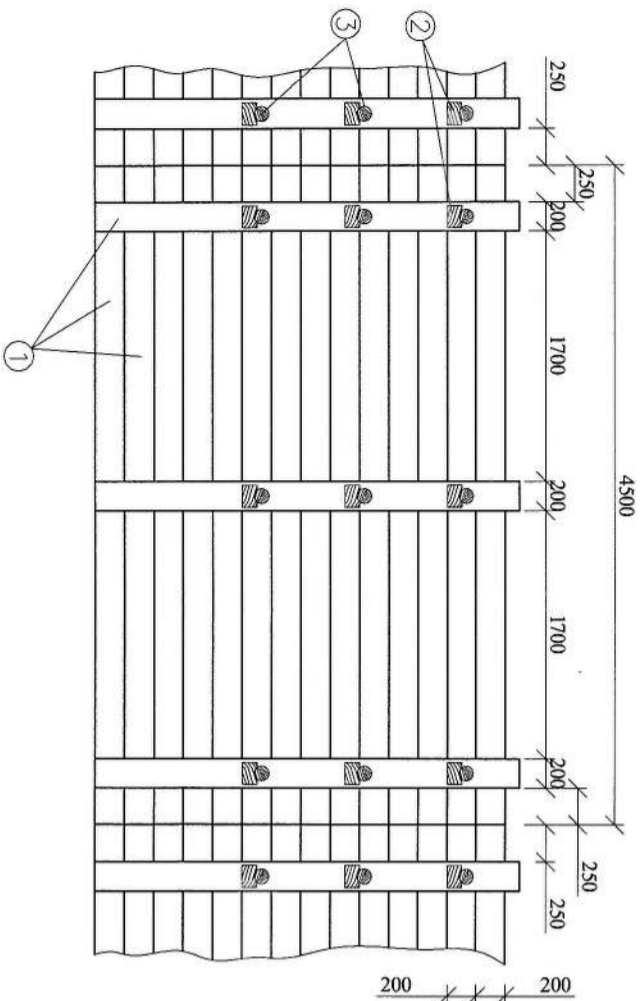
ციხისძირის II შესახვევში
უწყობის დასაღწების მუშაობისათვის

თარიღი
მაისი 2019

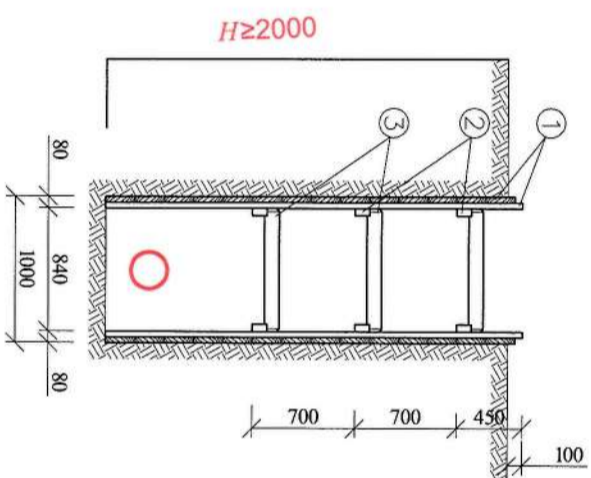
საკ. კანალიზაციის მოხვევის
გადასწრება, საკ.
კანალიზაციის მიერთება
№1, №2, №4.

მასშტაბი	ფურცელი №	ფურცლები
-	კ-5	7

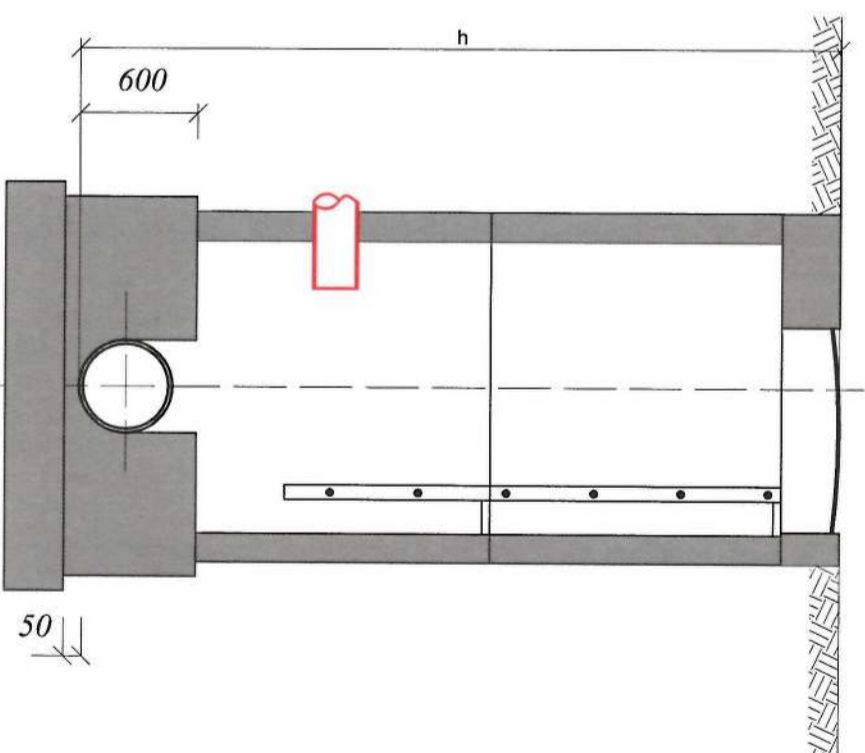
ბამბერმის ბრძივი კვითი
მ 1:50



ბამბერმის ბანოვი კვითი
მ 1:50



არს. კანალიზაციის მიერთების ქა



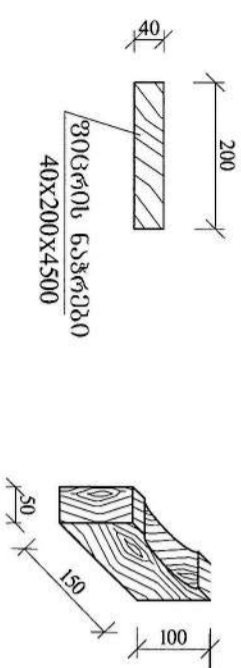
ბამბერ

შენიშვნები

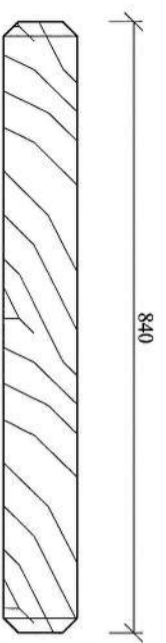
1. სამუშაოების წარმოებისას დაცული იქნას შესაფრთხილები წესები.

დეტალები
მ 1:10

- 1 - შიცრის ნაკერი
- 2 - ბამბერმის საყრდენი

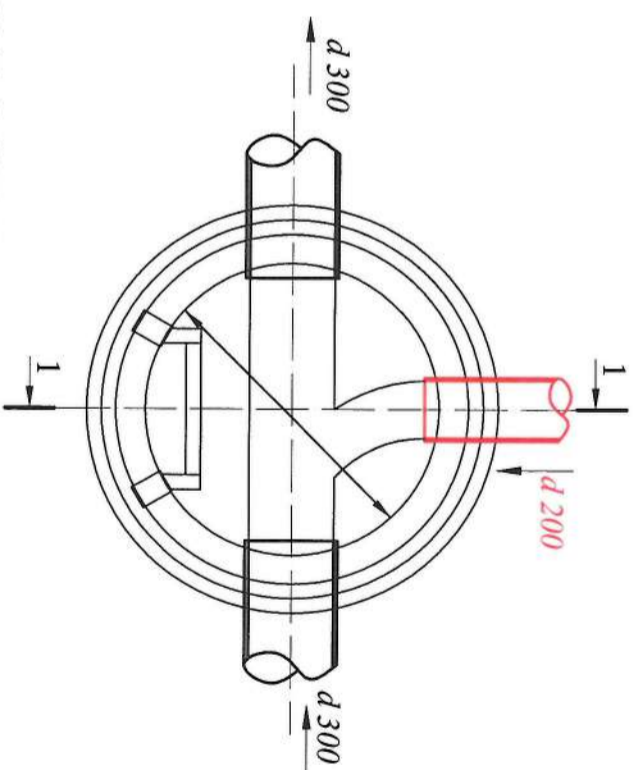


3 - ბამბერმის



შენიშვნები

1. სამუშაოების წარმოებისას დაცული იქნას შესაფრთხილები წესები.
 2. ბამბერმა გოუფრს H=170 მ ნადრმაკვების შეფრმა.
 3. თხრილის გათხრის დროს საგადამუშაო გეოლოგის დაწავლა.
- შენიშვნა: აღნიშნულ ობიექტზე გათხრითი სამუშაოები წარმართოს შესაფრთხილები ნორმების სრული დაცვის წესით, მათ შორის ჰის ქვაბულის კედლების ბამბერმის სამუშაოები.**



ფორმატი	სტაფია	კარიკატი
A3	მ.პ.	1
შენიშვნები:		
1. ნახაზების ჩამონათვალი და მოკლე განმარტებითი ბარათი იხილეთ ფურ. №1.		
2. სამუშაოების დაწყების წინ გამბარებული იქნას არსებული მიწისქვეშა ქველა კონსტრუქციების ორგანიზაციების წარმომადგენლები გადაწყვეტილების ადგილებზე დასაზუსტებლად და შესთანხმებლად.		
3. შეყენებლობის დროს დაცული იქნას უსაფრთხოების წესები.		
4. შეყენებლობის დაწყებამდე სასურველია საკონტროლო შერევის გავრა, მიწისქვეშა კონსტრუქციების ადგილმდებარეობის (ნაღრმავების) დაზღვევა.		
5. საბოლოო ობიექტის და მიდებარე უბნის ნაგებობების დეტალური და დაზარალების თავიდან აცილების მიზნით სამუშაოები წარმოების განაკვეთებზე უნდა სრულდებოდეს, საჭიროებით შეზღუდული ხელის მიხედვით, გათხრების გათხრების გარეშე.		
დაამუშავი	დაამუშავი	810
შემოწმებული	შემოწმებული	
<p>ოსანი-სამირის რეორის ბიზნეს ცენტრი</p>		
<p>შ.პ.ს. "ჯორჯიან უთიკ ენდ ვანუიტი" <small>თბილისი, კოხტავის ქუჩა, №33</small> ბანკური მონეტარი და კორპორატიული ფინანსური-საბიზნესი სექტორი</p>		
სამუშაოს მართვითი	ა. რიხვაძე	
პროექტი	ბ. ჭიქოშვილი	
ხელმოწმებული	გ. ჭიქოშვილი	
შეამოწმა	მ. ბანაშვილი	
პროექტი		
<p>ციხისძირის II შმსახვევის წყალარინების ძეხლის რეაბილიტაცია</p>		
თარიღი	მაისი 2019	
ნახაზი		
<p>მომსახურის გამაბრების კვანი, არს. კანალიზაციის მიერთების ჰა</p>		
მანუშავი	ფორმატი №	ფურცლები
-	მ-7	7