



შპს "ჯორჯიან უოთერ ანდ ფაუერსი"
 გენერირების, გადანაწილების და სარეზერვუარო სისტემების
 საერთაშორისო საზღვარგარეთი

**ვაკე-საბურთალოს რაიონში, კოლიტკოვსკაიას №42-ში წყალარინების ქსელის
 რეაბილიტაცია**

თბილისი 2019

დაკვეთა №	
სტადია	მუშა პროექტი (მპ)

ნ ა ხ ა ზ ე ბ ი ს უ ნ ყ ი ს ი

№	ნახაზის დასახელება	ფურცელი №
1	საერთო მონაცემები	კ-1
2	გეგმა არსებული და საპროექტო ქსელების დატანით	კ-2
3	კანალიზაციის ქსელის გრძივი პროფილი	კ-3
4	საპროექტო კან ჭა №1; №2; №3.	კ-4
5	საპროექტო კან ჭა №4; მიწის თხრილის განივი კვეთები.	კ-5
6	ჭის ქვაბულის და მიწის თხრილის გამაგრების კვანძი	კ-6

პ რ ო ე ქ ტ ი ს გ ა ნ მ ა რ ტ ე ბ ა

ვაკე-საბურთალოს რაონში, პოლიტკოვსკაიას №42-ში წყალარინების ქსელის რეაბილიტაცია.

პროექტი დამუშავებულია „ჯორჯიან უოთერ ენდ ფაუერი“-ს წყალსადენ-წყალარინების დეპარტამენტის მონაცემების და რაიონული სამსახურების მიერ წარმოდგენილი სქემატური ნახაზის საფუძველზე. პროექტი დამუშავებულია საქართველოში მოქმედი ვადაგაგრძელებული საამშენებლო ნორმების და წესების თანახმად.

პროექტი ითვალისწინებს პოლიტკოვსკაიას №42-ში კანალიზაციის ქსელის რეაბილიტაციას.

წყალარინების ქსელი ამორტიზირებულია, დაფესვიანებულია რის გამოც ხშირია გაბიდვნი და დაზიანებები.

მიწის სამუშაოების წარმოებისას ყველა უცნობი განშტოება გადაერთებული უნდა იყოს საპროექტო ქსელზე.

კანალიზაციის არსებული ქსელის რეაბილიტაცია ითვალისწინებს 4 კანალიზაციის ჭის მოწყობას. ქსელის მოსაწყობად გამოყენებულია პოლიეთილენის გოფრირებული მილი D 300 მმ სიგრძით L=45 მ;




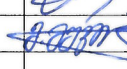
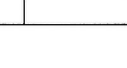
აუცილებელია მოეწყოს ჭის ქვაბულისა და მიწის თხრილის კედლების გამაგრება H=1.70 მ ჩადრმაგების შემდეგ.

სამუშაოების დაწყებამდე დაზუსტებულ იქნას ტრასის გასწვრივ საინჟინრო კომუნიკაციების არსებობა.



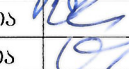
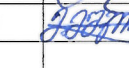
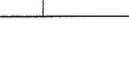
წყალარინების ქსელის მოწყობა ითვალისწინებს საექსპლოატაციო სამსახურის წარმომადგენელთა და სამშენებლო ნორმებისა და წესების მოთხოვნებს.

ს ა ე რ თ ო მ ი თ ი თ ე ბ ე ბ ი

- სამუშაოების დაწყებამდე დაზუსტებულ იქნას ტრასების ბასწვრივ საინჟინრო კომუნიკაციების არსებობა.
- ქსელების სამონტაჟო სამუშაოების წარმოება და მიღება-ჩაბარება განხორციელდეს СНИП 2.04.02-84 და СНИП 2.04.03-85 მითითებების დაცვით.
- ობიექტის საპროექტო ჩართვები არსებულ ქსელებთან დაზუსტებული და შეთანხმებული იქნას შ.პ.ს. "ჯორჯიან უოთერ ენდ ფაუერი"-ს რაიონის ფხალსადენ-კანალიზაციის ქსელების სამსახურატაციო სამსახურებთან.
- მიწის სამუშაოების წარმოებისას აუცილებელია გეოლოგის ზედამხედველობა.
- სამონტაჟო სამუშაოების წარმოება განხორციელდეს მიწის მწარმოებელი ფირმის ტექნიკური მითითებების მიხედვით.
- სამუშაოების დასრულების შემდეგ მიღსადენები გამოიცალოს დაწესებული ნორმების თანახმად.

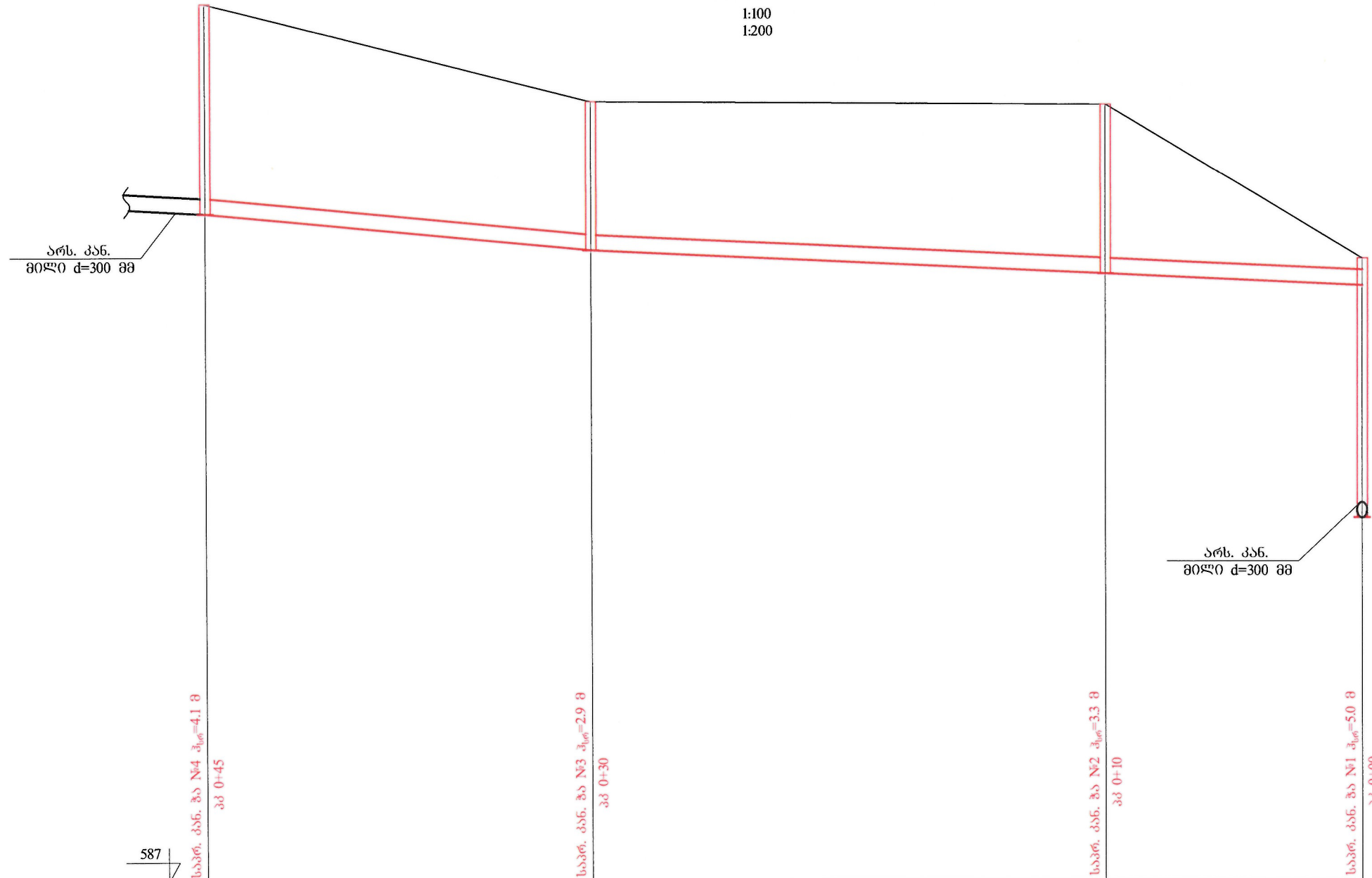
ფორმატი	სტადია	ვარიანტი
A3	მ.პ.	1
პირობითი აღნიშვნები:		
<p>— კანალიზაციის საპროექტო მილი</p> <p>--- კანალიზაციის არსებული მილი</p> <p>○ არსებული კან. ჭა</p> <p>○ საპროექტო კან. ჭა</p>		
შენიშვნები:		
<p>1. საერთო მონაცემები იხ. განმარტებით ბარათში.</p> <p>2. ნახაზი იკითხება კ-2 - კ-6 ნახაზებთან ერთად.</p> <p>3. თხრილის გათხრისას და სამონტაჟო სამუშაოების წარმოებისას დაცული იქნას უსაფრთხოების წესები.</p>		
დამკვეთი		
დამკვეთა		
შემსრულებელი	 <p>შ.პ.ს. "ჯორჯიან უოთერ ენდ ფაუერი" თბილისი, კოსტავას I შესახვევი, №33 განყოფილება: ექსპლუატაციის და პროექტირების სამსახური</p>	
საპროექტოს უფროსი	ა. რუსუაძე	
პროექტის ხელმძღვანელი	რ. ბალათური	
შეამოწმა	რ. ბალათური	
შეამოწმა	ს. ჯაფარიძე	
პროექტი		
<p>ვაკე-საბურთალოს რაიონში, პოლიტკოვსკაიას №42-ში წყალარინების ქსელის რეაბილიტაცია</p>		
თარიღი	0360სი 2019	
ნახაზი		
საერთო მონაცემები		
მასშტაბი	ფურცელი №	ფურცლები
-	კ-1	6





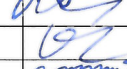


ფორმატი	სტადია	პროექტი
A3	პ.პ.	1
პროექტის აღნიშვნები:		
<p>— კანალიზაციის საპროექტო მილი</p> <p>— კანალიზაციის არსებული მილი</p> <p>○ არსებული კან. ჰა</p> <p>○ საპროექტო კან. ჰა</p>		
შენიშვნები:		
<p>1. სავალი გონივრული იხ. განმარტებით გარათში.</p> <p>2. ნახაზი იკითხება კ-2 - კ-6 ნახაზებთან ერთად.</p> <p>3. თხრილის გათხრისას და სამონტაჟო სამუშაოების წარმოებისას დაცული იქნას უსაფრთხოების წესები.</p>		
დაკვეთი		
დაკვეთა		
შემსრულებელი	 <p>შ.პ.ს. "ჯორჯიან უოთერ ენდ შაუერი" თბილისი, კოსტავას I შესახვევი, №33 ბაქმიური ენჯინერინგის და არქიტექტურის დეპარტამენტი-საპროექტო სამსახური</p>	
საპროექტოს უფროსი	ა. როზვაძე	
პროექტის ხელმძღვანელი	რ. ბაღათური	
შეასრულა	რ. ბაღათური	
შეამოწმა	ს. ჯაფარიძე	
პროექტი		
<p>ვაკე-საპროექტო რაიონში, კოლიტკოვსკაიას №42-ში წყალარინების ქსელის რეაბილიტაცია</p>		
თარიღი	08.05.2019	
ნახაზი		
<p>გეგმა არსებული და საპროექტო ქსელების დატანით</p>		
მასშტაბი	ფურცელი №	ფურცლები
-	კ-2	6

ანალიზაციის ქსელის
ბრძივი პროფილი

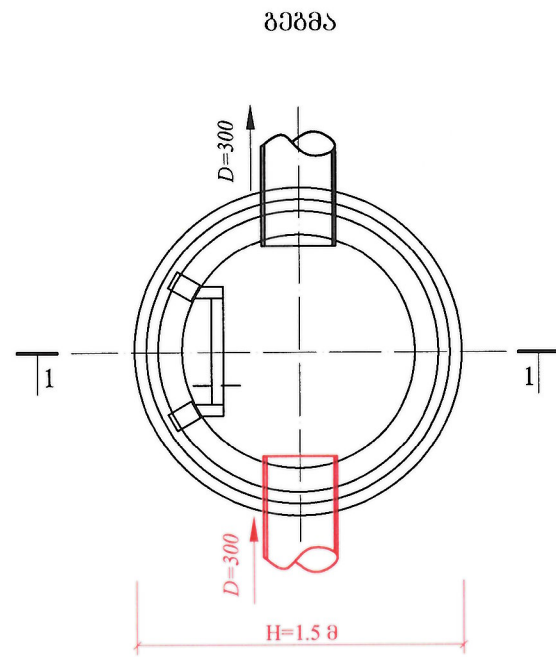
მასშტაბი
1:100
1:200



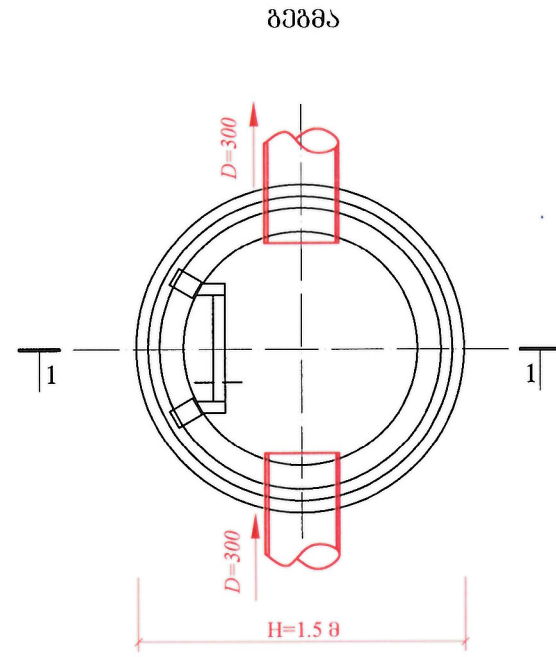
მილის მასალა; ღიანმ.; სიბრძნე;	კანალიზაციის გოფირებული მილი d=300 მმ l=45 მ.			
მილის ჩაღრმავება	4.1	2.9	3.3	0.52
მილის ძირის ნიშნული	599.89	599.17	598.71	598.48
მიწის ზედაპირის ნიშნული	603.99	602.07	602	599
სიტუაცია	15	20	10	
ქანობი	0.048	0.0231	0.0231	
სიბრძნე	15	20	10	

ფორმატი	სტაფია	ვარიანტი
A3	მ.კ.	1
პირობითი აღნიშვნები:		
<p>შენიშვნები:</p> <ol style="list-style-type: none"> საერთო მონაცემები იხ. განმარტებით ბარათში. ნახაზი იკითხება კ-2 ნახაზთან ერთად. თხრილის ბათხრისას და სამონტაჟო სამუშაოების წარმოებისას დაცული იქნას უსაფრთხოების წესები. 		
დაამკვეთი		
დაამკვეთა		
შემსრულებელი	 <p>შ.პ.ს. "ჯორჯიან უოთერ ენდ ფაუნდრი" თბილისი, კოსტავას I შესახვევი, №33 გაენიერი მსახურებისა და პროექტირების დაპარტამენტი-საპროექტირებელი სამსახური</p>	
საპროექტის უფროსი	ა. როზვაძე	
პროექტის ხელმძღვანელი	რ. ბალაიშვილი	
შეამოწმა	რ. ბალაიშვილი	
შეამოწმა	ს. ჯაფარიძე	
პროექტი	<p>ვაკე-საბურთალოს რაიონში, პოლიტექომსკიას №42-ში წყალარინების ქსელის რეაბილიტაცია</p>	
თარიღი	0360სი 2019	
ნახაზი		
<p>კანალიზაციის ქსელის ბრძივი პროფილი</p>		
მასშტაბი	ფურცელი №	ფურცლები
-	კ-3	6

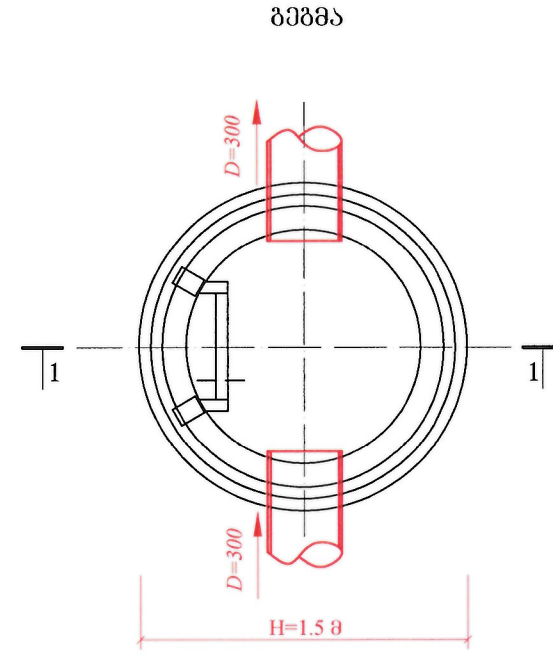
საპროექტო კანალიზაციის ჰა №1



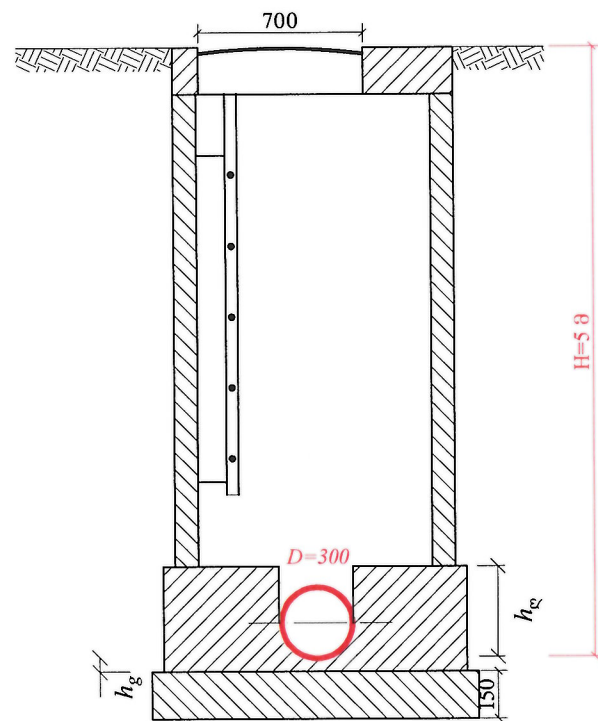
საპროექტო კანალიზაციის ჰა №2



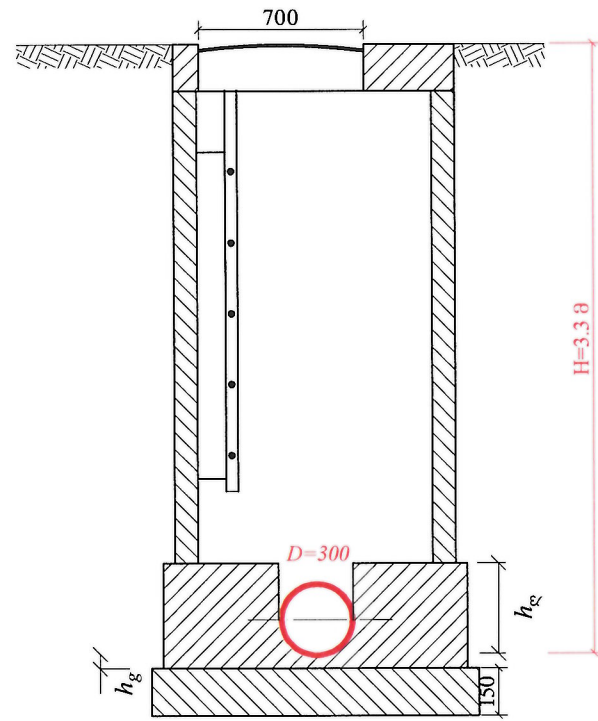
საპროექტო კანალიზაციის ჰა №3



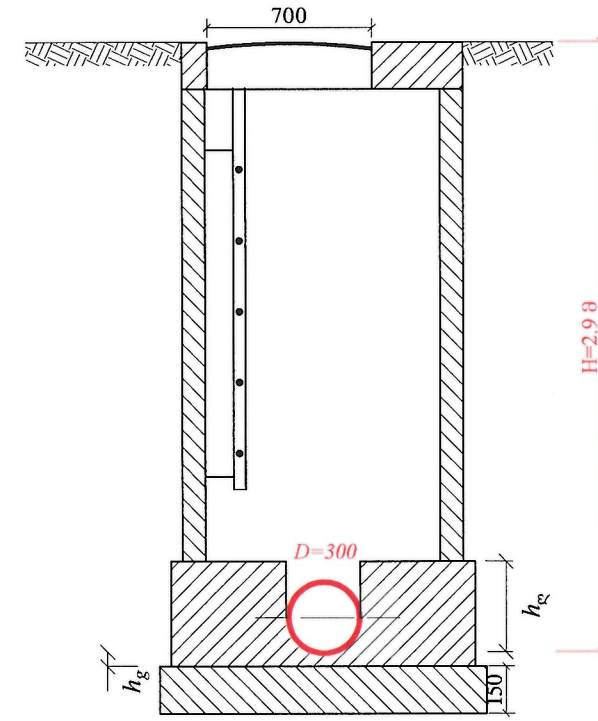
ჭრილი I-I



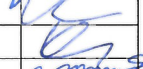




ჭრილი I-I



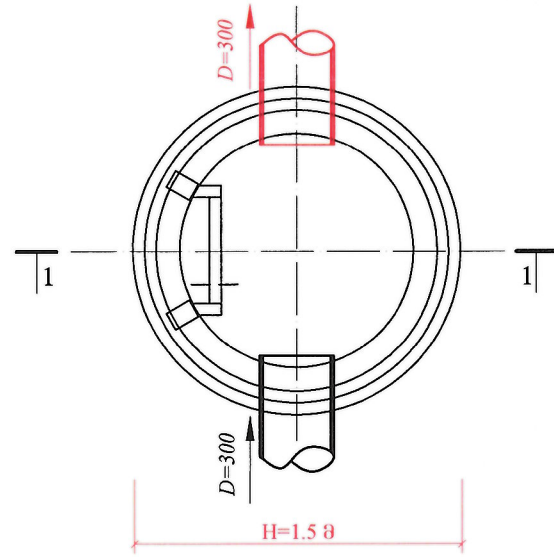
ჭრილი I-I



ფორმატი	სტადია	პარიანტი
A3	მ.პ.	1
პირობითი აღნიშვნები:		
შენიშვნები:		
<ol style="list-style-type: none"> საპროექტო მონაცემები იხ. განმარტებით ბარათში. ნახაზი იკითხება კ-2 ნახაზთან ერთად. თხრილის გათხრისას და სამონტაჟო სამუშაოების წარმოებისას დაცული იქნას უსაფრთხოების წესები. 		
დამკვეთი		
დამკვეთი		
შემსრულებელი		
<p>შ.პ.ს. "ჯორჯიან უოთერ ანდ ფაუნდრი" თბილისი, კოსტავას I შესახვევი, №33 განყოფილება: კონსტრუქციის და პროექტირების დეპარტამენტი-საპროექტო სამსახური</p>		
საპროექტოს უფროსი	ა. როსტაძე	
პროექტის ხელმძღვანელი	რ. ბაღათურიძე	
შეასრულა	რ. ბაღათურიძე	
შეამოწმა	ს. ჯაფარიძე	
პროექტი		
<p>შაკე-საბურთალოს რაიონში, პოლიტეკონსკაიას №42-ში წყალარინების ქსელის რეაბილიტაცია</p>		
თარიღი	0350სი 2019	
ნახაზი		
<p>საპროექტო კანალიზაციის ჰა №1; №2; №3.</p>		
მასშტაბი	ფურცელი №	ფურცლები
-	კ-4	6

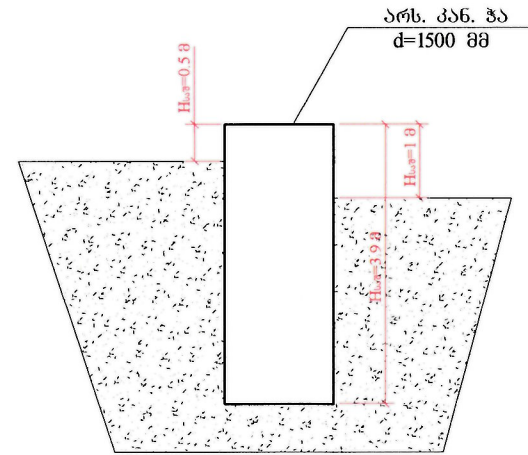
საპროექტო კანალიზაციის ჰა №4

გეგმა

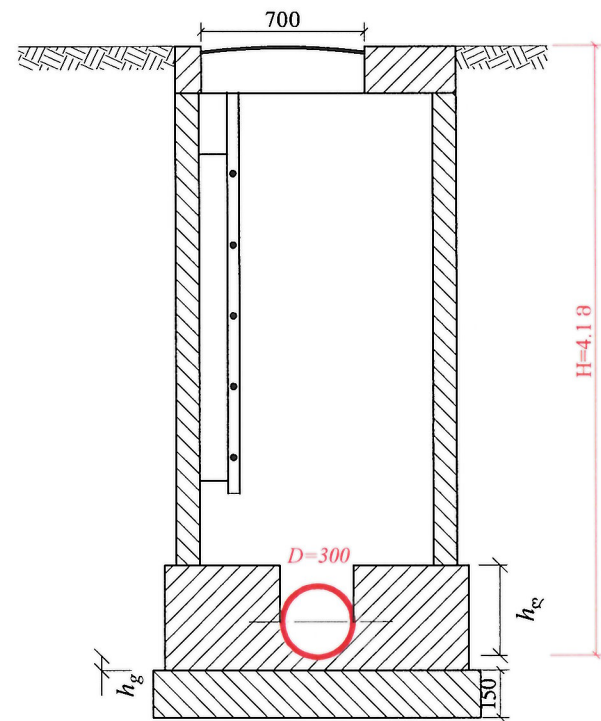


ტიპური არსებული ბანივი კვეთი

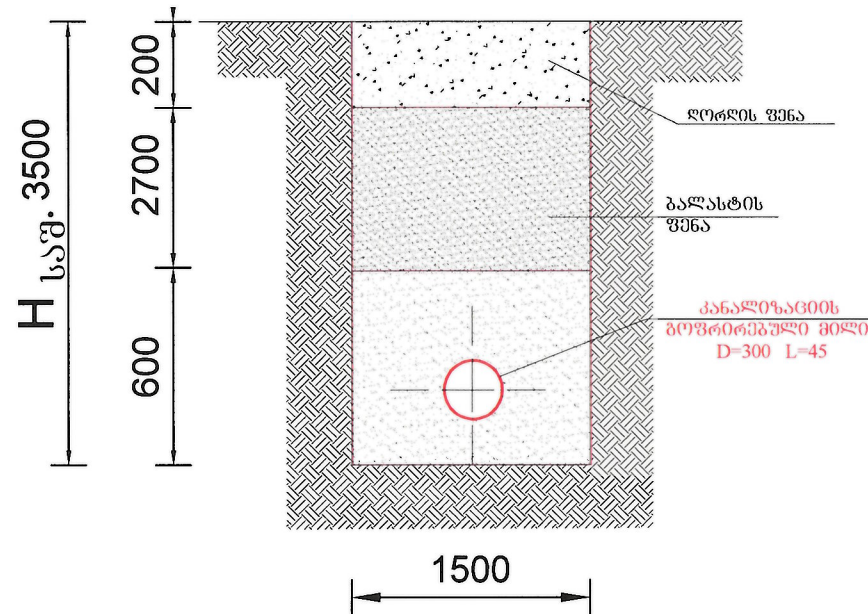
მასშტაბი 1:100



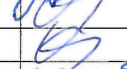

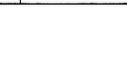


ჭრილი H-I

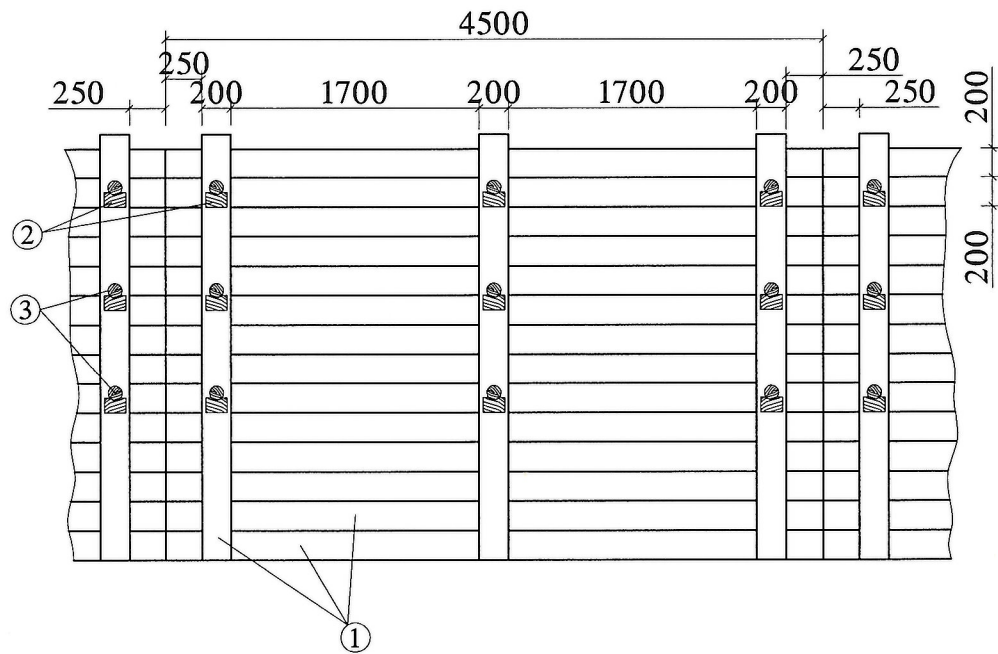


მიწის თხრილის ბანივი კვეთი

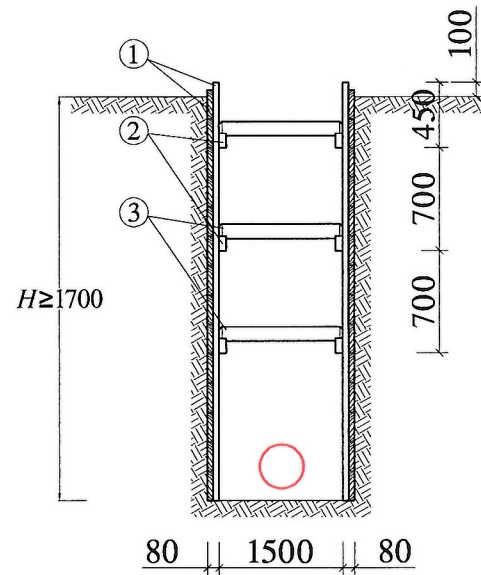


ფორმატი	სტადია	ვარიანტი
A3	მ.პ.	1
პირობითი აღნიშვნები:		
<p>შენიშვნები:</p> <ol style="list-style-type: none"> საერთო მონაცემები იხ. განმარტებით ბარათში. ნახაზი იკითხება კ-2 ნახაზთან ერთად. თხრილის გათხრისას და სამონტაჟო სამუშაოების წარმოებისას დაცული იქნას უსაფრთხოების წესები. 		
დამკვეთი		
დამკვეთი		
შემსრულებელი	 <p>შ.პ.ს. "ჯორჯიან უოთერ ანდ ფაუნტი" თბილისი, კოსტავას I შესახვევი, №33 ტექნიკური უსაპროექტო და პროექტირების დაპროექტების-საპროექტო სამსახური</p>	
საპროექტოს უფროსი	ა. როსტომი	
პროექტის ხელმძღვანელი	რ. ბალაქაძე	
შეასრულა	რ. ბალაქაძე	
შეამოწმა	ს. ჯაფარიძე	
პროექტი		
<p>ვაკე-საბურთალოს რაიონში, კოლიტკოვსკაიას №42-ში წყალარინების ქსელის რეაბილიტაცია</p>		
თარიღი	03.05.2019	
ნახაზი		
საპროექტო კანალიზაციის ჰა №4; მიწის თხრილის ბანივი კვეთი.		
მასშტაბი	ფურცელი №	ფურცლები
-	კ-5	6

ბამაბრების ბრძოვი კვეთი
მ 1:50

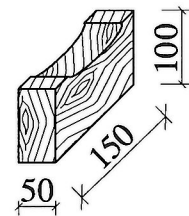
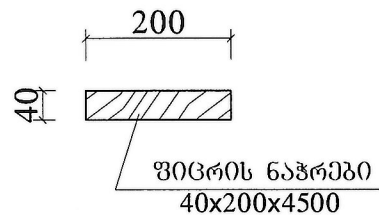


ბამაბრების ბანივი კვეთი
მ 1:50

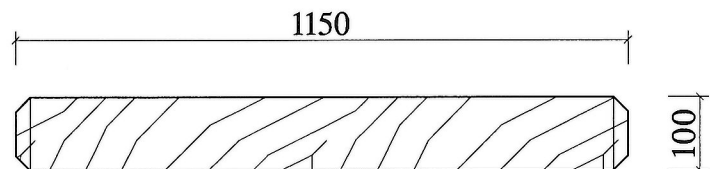


დეტალები
მ 1:10

- ① - ფიცრის ნაჭრები
- ② - ბამბრჯენის საყრდენი



- ③ - ბამბრჯენი



შენიშვნა

- სამუშაოების წარმოებისას დაცული იქნას საქართველოში მოქმედი უსაფრთხოების ნორმები.
- 3 მეტრზე მეტი სიღრმის ტრანშეის (ქვაბულის) გამაგრებისთვის საჭირო პროექტი მომზადდეს ადგილზე ინჟინერ-მშენებლის მიერ.
- დაბალი ტენიანობის შემცველი გრუნტის (გარდა ქვიშისა) შემთხვევაში ტრანშეის ფერდის გასამაგრებელი ფარის სისქე არ უნდა იყოს 40 მმ-ზე ნაკლები, ხოლო მაღალი ტენიანობის გრუნტის შემთხვევაში არანაკლებ 50 მმ-ისა.
- დაფები უნდა დაფიქსირდეს ერთმანეთთან ვერტიკალური სამაგრებით, რომლებიც დაეყრდნობა გრუნტში მჭიდროდ დამაგრებულ ზეგნებზე.
- თაროს კრონშტეინები უნდა მოეწყოს არანაკლებ 1.5 მ ბიჯით.
- ვერტიკალურ სამაგრებს შორის მანძილი არ უნდა აღემატებოდეს 1 მეტრს.
- დაფებს შორის დამორება არ უნდა აღემატებოდეს 15 სმ.
- აუცილებელ გამლიერებას საჭიროებს კვანძები, რომლებიც მოწყობილია გრუნტის ვარდნის შესაჩერებლად, დაფებს შორის ვერტიკალური დამორება არ უნდა აღემატებოდეს 15 სმ.
- ტრანშეის ფერდის გამაგრება განხორციელდეს ქვევიდან-ზევით გრუნტის უკუჩაყით, ერთდროულად დასაშვებია 2-3 ფარის დამაგრება თითო ფარის გამოტოვებით, მხოლოდ ნორმალური (კენჭნარი, თიხნარი, თიხა, და სხვ.) გრუნტისთვის.

ფორმატი	სტადია	ვარიანტი
A3	მ.პ.	1
პირობითი აღნიშვნები:		
შენიშვნები:		
<ol style="list-style-type: none"> საერთო მონაცემები იხ. განმარტებით ბარათში. ნახაზი იკითხება კ-2 ნახაზთან ერთად. თხრილის ბათხრისას და სამონტაჟო სამუშაოების წარმოებისას დაცული იქნას უსაფრთხოების წესები. 		
დამკვეთი		
დამკვეთი		
შემსრულებელი		
<p>მ.პ.ს. "ჯორჯინ ენერჯი" თბილისი, კოსტავას I შესახვევი, №33 ბაქოში არსებული და პროექტირების დაპროექტირების-საპროექტირების სამსახური</p>		
საპროექტის უფროსი	ა. როზვაძე	
პროექტის ხელმძღვანელი	რ. ბალათური	
შეასრულა	რ. ბალათური	
შეამოწმა	ს. ჯაფარიძე	
პროექტი	<p>ვაკე-საბურთალოს რაიონში, პოლიტექნოპარკის №42-ში წყალარინების ქსელის რეაბილიტაცია</p>	
თარიღი	08/05/2019	
ნახაზი		
<p>ჭის ქვაბულის და მიწის თხრილის ბამაბრების კვანძი</p>		
მასშტაბი	ფურცელი №	ფურცლები
-	კ-6	6