



**შპს "ჯორჯიან უოთერ ენდ ფაუერსი"**  
გაენიჭური ექსპერტიზის და პროექტირების ღვაწიანობის  
სარეგისტრო საბუღალტრო

**ვაკე-საბურთალოს რაიონი, რადიანის ქუჩაზე წყალსადენის გარე ქსელის  
რეაბილიტაციის პროექტი**

**თბილისი 2019**

დაკვეთა №	
სტადია	მუშა პროექტი (მპ)

## ნ ა ხ ა ზ ე ბ ი ს უ ნ ყ ი ს ი

## მ ო კ ლ ე ბ ა ნ მ ა რ ტ ე ბ ი თ ი ბ ა რ ა თ ი

№	ნახაზის დასახელება	ფურცელი №
<b>ტ ე ქ ნ ო ლ ო ბ ი უ რ ი ნ ა წ ი ლ ი</b>		
1.	საერთო მონაცემები	<b>6-1</b>
2.	გეგმა არსებული და საპროექტო ქსელების დატანით	<b>6-2</b>
3.	საპროექტო წყალსადენის ჭა	<b>6-3</b>
4.	საპროექტო წყალსადენის ჭა	<b>6-4</b>
5.	საპროექტო წყალსადენის ჭა	<b>6-5</b>
6.	თხრილის ბანივი კვეთი	<b>6-6</b>
7.	ჭის ქვაბულის და თხრილის კედლების გამაბრმება	<b>6-7</b>
8.	საპროექტო სახანძრო ჰიდრანტი	<b>6-8</b>

ვაკე-საბურთალოს რაიონი, რაღიანის ქუჩაზე წყალსადენის გარე ქსელის რეაბილიტაციის პროექტი.

პროექტი დამუშავებულია „ჯორჯიან უოთერ ენდ ფაუნდრის“ წყალსამ-წყალარინების დეპარტამენტის მონაცემების და რაიონული გიზნესცენტრების მიერ წარმოდგენილი სქემატური ნახაზის საფუძველზე. პროექტი დამუშავებულია საქართველოში მოქმედი ვადაბაბრძელებული სააგმენებლო ნორმების და წესების თანახმად.

პროექტი ითვალისწინებს რაღიანის ქუჩაზე წყალსადენის არსებული ფოლადის D=150 მმ.-იანი და D=150 მმ.-იანი მილის ჩაჭრას და მის ნაცვლად პოლიეთილენის SDR11 PN16 D=160/110 მმ. მილის მოწყობას.

საპროექტო ქსელის მოსაწყობად გამოყენებულია პოლიეთილენის SDR11 PN16 D=160/110/90/75/32 მმ. მილები, სიბრძოთი L=110/220/10/10/140 მ.

საპროექტო ქსელზე ბათვალისწინებულია 3 (სამი ცალი) წყალსადენის ჭის მოწყობა და ასევე მოწყობა 2 ცალი სახანძრო ჰიდრანტი.

პროექტში ბათვალისწინებულია აღნიშნულ მონაკვეთზე, ყველა არსებული აბონენტის გადმოერთებას საპროექტო ქსელზე.

აუცილებელია ჭის ქვაბულისა და მივის თხრილის კედლების გამაბრმება H=1.70 მ ჩაღრმავების შემდეგ.

სამუშაოების დაწყებამდე დაუშტებულ იქნას ტრასის ბასვრივ საინჟინრო კომუნიკაციების არსებობა.

წყალსადენის ქსელის მოწყობა ითვალისწინებს სამსკალრატაციო სამსახურის წარმომადგენელთა და სააგმენებლო ნორმებისა და წესების მოთხოვნებს.

## ს ა ე რ თ ო მ ი თ ი თ ე ბ ე ბ ი

- მივის სამუშაოების დაწყებამდე დაუშტებული იქნას მივისქვეშა კომუნიკაციების არსებობა და მათი ჩაღრმავება.
- სამონტაჟო სამუშაოების წარმოება განხორციელდეს СНИП 3.05.04-85 მითითებების დაცვით.
- სამუშაოების დასრულების შემდეგ მილსადენი გამოიცალოს დაწესებული ნორმების თანახმად.

ფორმატი	სტაღია	ვარიანტი
<b>A3</b>	<b>მ.კ.</b>	<b>1</b>

პრობითი აღნიშვნები:

შენიშვნები:

- საერთო მონაცემები იხ. განმარტებით ბარათში.
- ნახაზი იკითხება N-კ 2 ნახაზთან ერთად.
- ზომები და ნიშნულები მ-ში.

დამკვეთი

**ვაკე-საბურთალოს  
გიზნესცენტრი**

დამკვეთის

შემსრულებელი



**შ.პ.ს. "ჯორჯიან უოთერ ენდ ფაუნდრი"**

თბილისი, კოსტავას 1 შესახვევი, №33

**გეინჟინერი უსსარტინის და პროექტირების  
დაარსებანი-საპროექტო სამსახური**

საპროექტოს უფროსი	მ. ნაცვლიშვილი	
პროექტის ხელმძღვანელი	ს. ჯაფარიძე	
შეასრულა	ს. ჯაფარიძე	
შეამოწმა	ბ. ტყეშელაძე	

პროექტი

**ვაკე-საბურთალოს რაიონი,  
რაღიანის ქუჩაზე წყალსადენის  
გარე ქსელის რეაბილიტაციის  
პროექტი**

თარიღი

აპრილი

**2019**

ნახაზი

**საერთო მონახევა**

მასშტაბი

ფურცელი №

ფურცლები

**6-1**

**7**

- ԿԱՌԱՐԱԿԱԿԱՆ ԿԱՌԱՐԱԿՆԵՐ
- ԿԱՌԱՐԱԿԱԿԱՆ ԿԱՌԱՐԱԿՆԵՐ ԿԱՌԱՐԱԿՆԵՐ
- ԿԱՌԱՐԱԿԱԿԱՆ ԿԱՌԱՐԱԿՆԵՐ ԿԱՌԱՐԱԿՆԵՐ
- ԿԱՌԱՐԱԿԱԿԱՆ ԿԱՌԱՐԱԿՆԵՐ ԿԱՌԱՐԱԿՆԵՐ
- ԿԱՌԱՐԱԿԱԿԱՆ ԿԱՌԱՐԱԿՆԵՐ ԿԱՌԱՐԱԿՆԵՐ



ՏԵՐՐՈՐԱՅԻՆ:

ՀԱՅԱՍՏԱՆԻ ՀԱՆՐԱՊԵՏՈՒԹՅԱՆ  
ԿՈՄԻՏԵ ԱՌԱՋ ԿՈՆՍՏՐԱԿՏՈՐ



Հ.Ա. ԱՅԻՆՅԱՆԻ ԿՈՆՍՏՐԱԿՏՈՐ  
ՍՊԵՍԱԿԱՆ ԿԱՌԱՐԱԿՆԵՐ

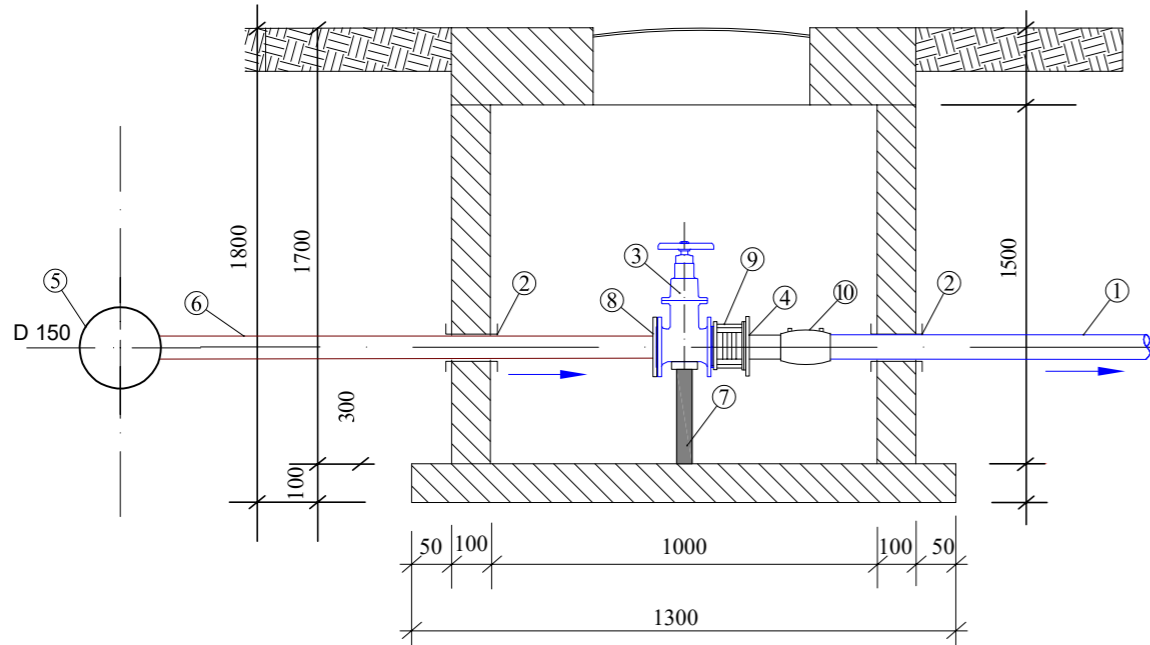
ՍՊԵՍԱԿԱՆ ԿԱՌԱՐԱԿՆԵՐ  
ԿԱՌԱՐԱԿՆԵՐ

ՍՊԵՍԱԿԱՆ ԿԱՌԱՐԱԿՆԵՐ  
ԿԱՌԱՐԱԿՆԵՐ

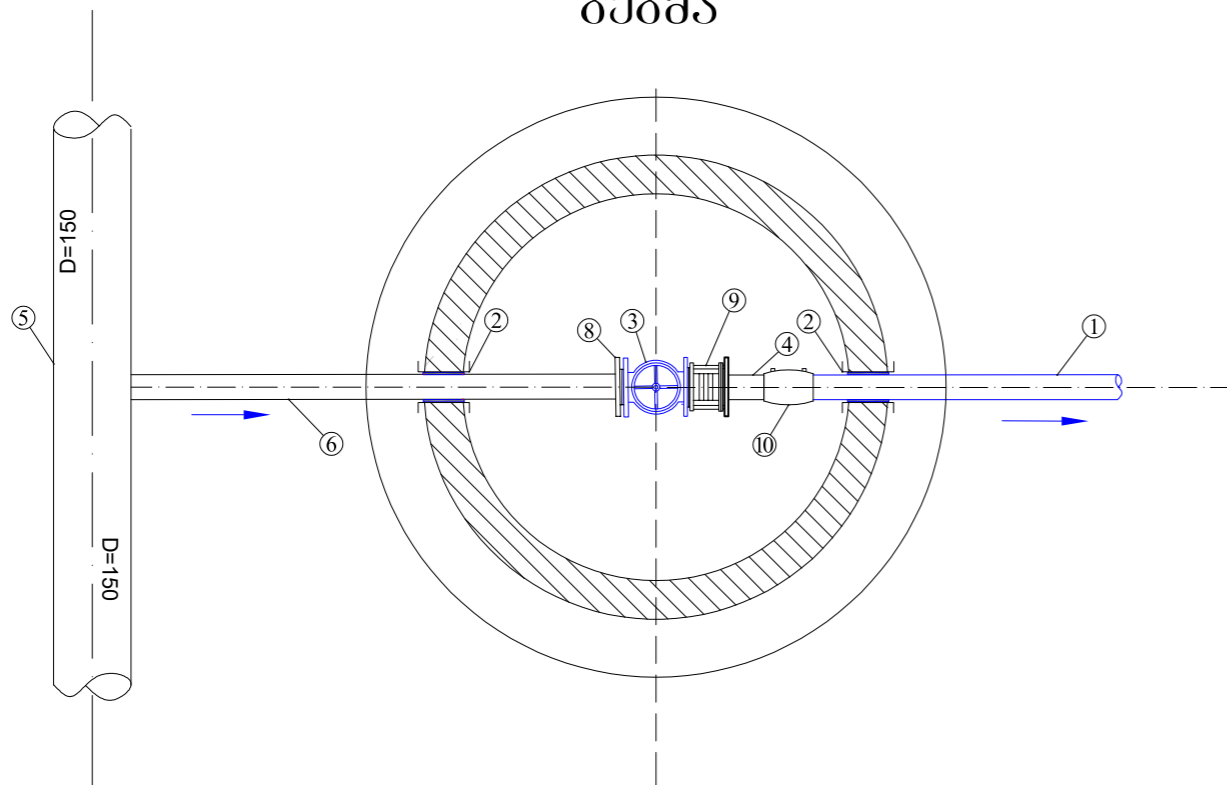
ՍՊԵՍԱԿԱՆ ԿԱՌԱՐԱԿՆԵՐ  
ԿԱՌԱՐԱԿՆԵՐ

საპროექტო  
ბანშტოების ჯა N1

ჭრილი I-I




ბეჭედი



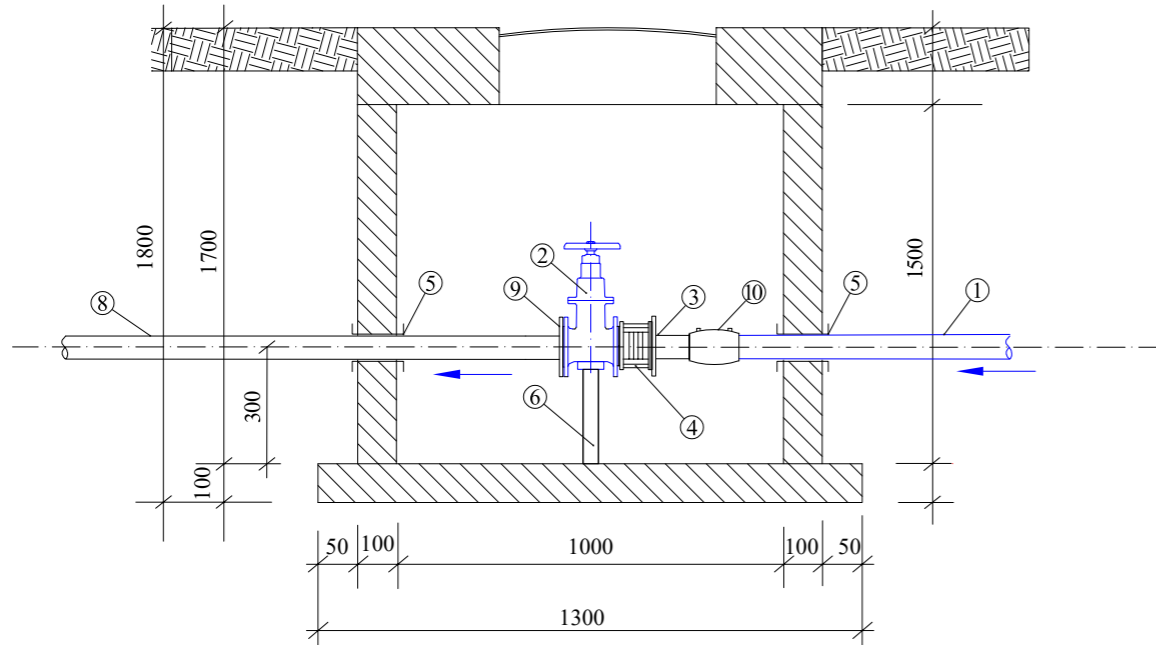
ემსკლიკაცია

1. საპ. წყალსადენის პოლით. მილი PE100 SDR11 PN16 d 160 მმ;
2. ჩოგალი d 273 მმ;
3. საპროექტო ურღული PN16 d 150 მმ;
4. პოლიეთილენის ადაპტორი მილტუხით d=160 მმ
5. არს. ფოლადის მილი d=150 მმ
6. ფოლადის მილი d=150/4 მმ
7. ბეტონის საყრდენი 0.15X0.15X0.3
8. ფოლადის მილტუხი d=150 მმ
9. ჩასაკეთებელი დეტალი d 150 მმ
10. პოლიეთილენის ელ. ქურღი d=160 მმ

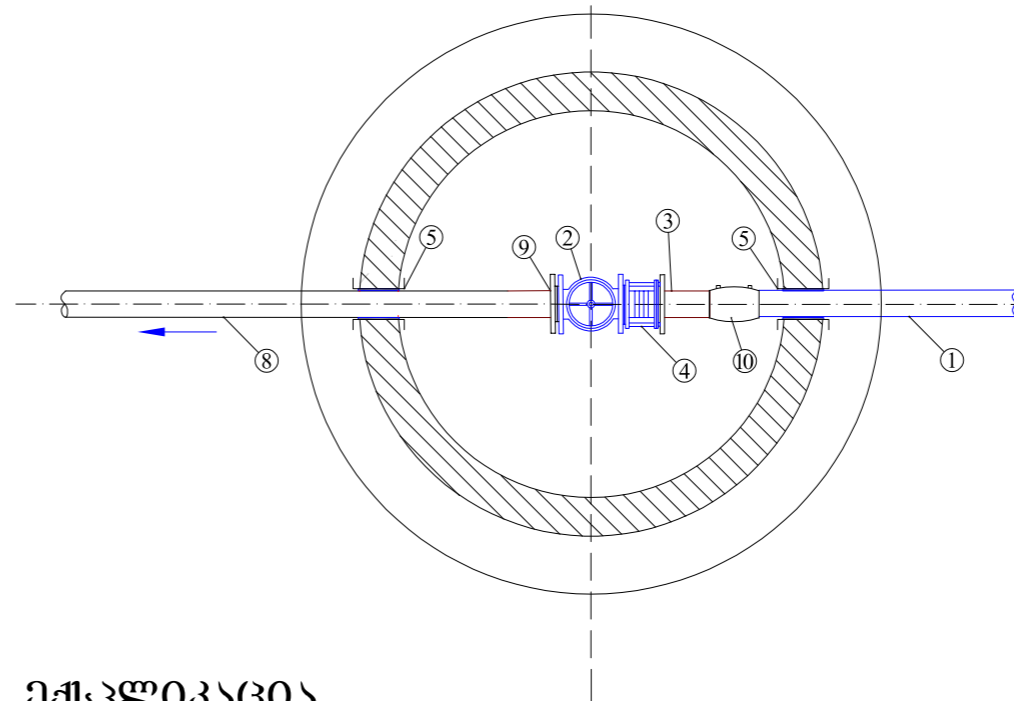
ფორმატი	სტაფია	ვარიანტი
A3	მ.პ.	1
პრობითი აღნიშვნები:		
შენიშვნები:		
<ol style="list-style-type: none"> <li>1. საპროექტო მონაცემები იხ. ბანშტოების ჯა N1.</li> <li>2. ნახაზი იპოთხება N-პ 2 ნახაზთან ერთად.</li> <li>3. ზომები და ნიშნულები მ-ში.</li> </ol>		
დაკვეთის	<b>ვაკე-საბურთალოს გიზნისხანდარი</b>	
დაკვეთის		
შემსრულებელი	 <b>შ.პ.ს. "ჯორჯიან უოთერ ანდ ფაუარი"</b> <small>თბილისი, კოსტავას I შესახვევი, №33</small> <b>გაენიჭარი ექსპერტიზის და პროექტირების დაარსება-საპროექტო სამსახური</b>	
საპროექტოს უფროსი	მ. ნაცვლიშვილი	
პროექტის ხელმძღვანელი	ს. ჯაფარიძე	
შეასრულა	ს. ჯაფარიძე	
შეამოწმა	ბ. ტყეშელაძე	
პროექტი	<b>ვაკე-საბურთალოს რაიონი, რადიანის ქუჩაზე წყალსადენის გარე ქსელის რეაბილიტაციის პროექტი</b>	
თარიღი	აპრილი <b>2019</b>	
ნახაზი		
<b>საპროექტო წყალსადენის ჯა</b>		
მასშტაბი	ფურცელი №	ფურცლები
	<b>6-4</b>	<b>7</b>

# საპროექტო განუთობის ჭა №2

## ჭრილი I-I



## ბეჭმა



## ემსკლიკაცია

1. საპ. წყალსადენის კოლით. მილი PE100 SDR11 PN16 d 110 მმ;
2. საპროექტო ურდული d 100 მმ
3. პოლიეთილენის ადაპტორი მილტუხით d=110 მმ
4. ჩასაკეტებელი დეტალი d=100 მმ
5. ჩოგალი d=165 მმ
6. გეტონის საყრდენი 0.15X0.15X0.30
7. პოლიეთილენის ელ.ქურთი d=110 მმ
8. საპ. ფოლადის მილი d=100 მმ
9. ფოლ. მილტუხი d=100 მმ

## შენიშვნები

1. ობიექტის ბეჭმა წყალსადენის არსებული და საპროექტო ქსელების დატანით იხილეთ ფურცელი №წ-2.
2. მშენებლობის დროს დაცული იქნას უსაფრთხოების წესები.

ფორმატი	სტადია	ვარიანტი
<b>A3</b>	<b>მ.პ.</b>	<b>1</b>

პირობითი აღნიშვნები:

შენიშვნები:

1. საერთო მონაცემები იხ. განმარტებით ბარათში.
2. ნახაზი იპითხება Nწ-კ 2 ნახაზთან ერთად.
3. ზომები და ნიშნულები მ-ში.

დაკვეთი

**ვაკე-საგურთალოს  
გიზენსხეხერი**

დაკვეთა

შემსრულებელი



**შ.პ.ს. "ჯორჯიან უოთერ ანდ ფაუარი"**

თბილისი, კოსტავას 1 შესახვევი, №33

გაენიქური ექსპერტიზის და პროექტირების  
დაპარტამენტი-საპროექტო სამსახური

საპროექტოს უფროსი	მ. ნაცვლიძე
პროექტის ხელმძღვანელი	ს. ჯაფარიძე
შეასრულა	ს. ჯაფარიძე
შეამოწმა	ბ. ტყეშელაძე

პროექტი

**ვაკე-საგურთალოს რაიონი,  
რადიანის ქუჩაზე წყალსადენის  
გარე ქსელის რეაბილიტაციის  
პროექტი**

თარიღი

აპრილი

2019

ნახაზი

**საპროექტო წყალსადენის ქა**

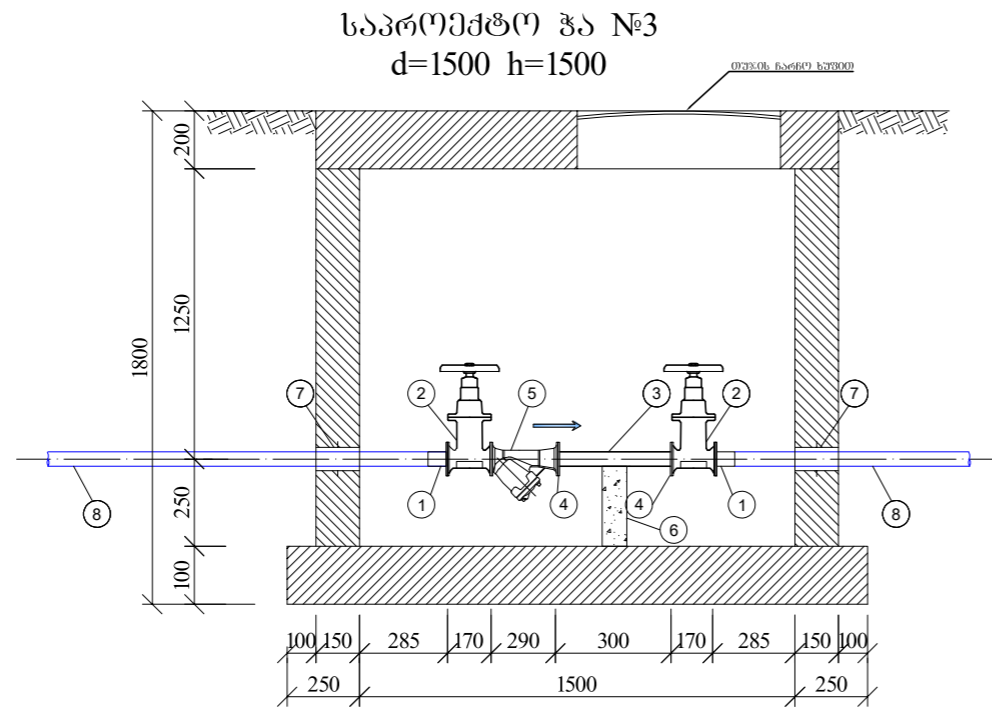
მასშტაბი

ფურცელი №

ფურცლები

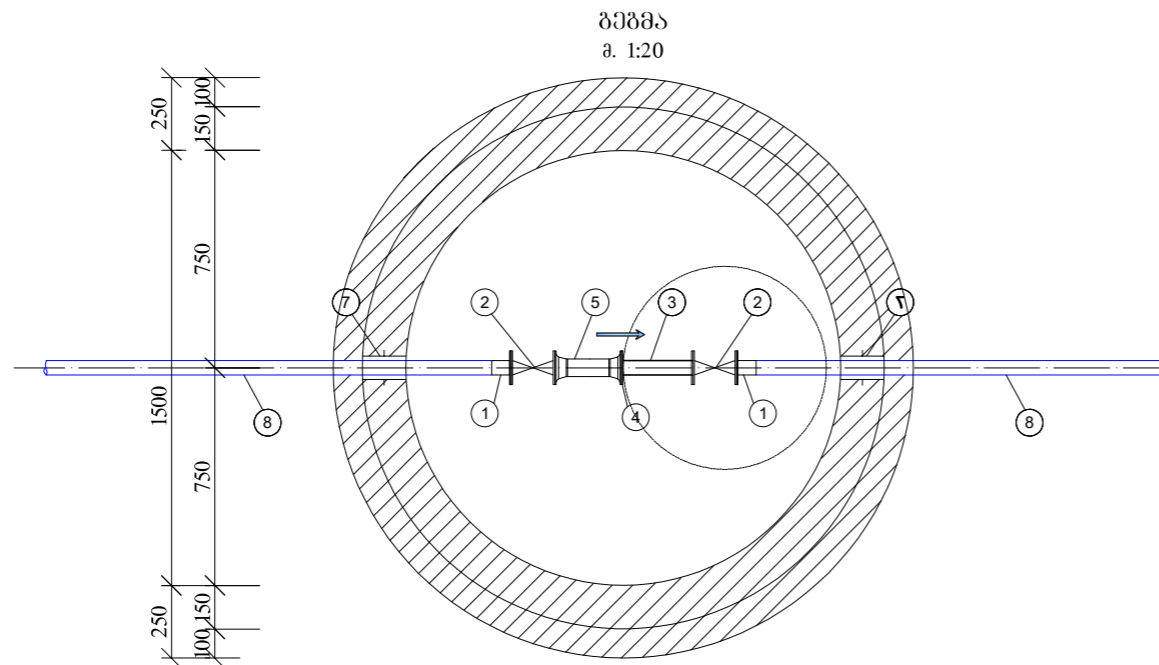
6-4

7



### ემსპლიკაცია

1. ალაპტორი მილტუხით  $d$  75 მმ;
2. ურღული  $d$  65 მმ;
3. ფოლადის მილქელი  $d$  65 მმ;
4. ფოლადის მილტუხი  $d$  65 მმ;
5. ფილტრი  $d$  65 მმ;
6. გეტონის საღბამი 150X150X275 მმ;
7. ჩოგალი  $d$  140 მმ;
8. საპროექტო პოლიეთილენის მილი PE100 PN 16 SDR 11  $d$  75 მმ;



ფორმატი	სტაფია	ვარიანტი
---------	--------	----------

<b>A3</b>	<b>მ.პ.</b>	<b>1</b>
-----------	-------------	----------

პრობითი აღნიშვნები:

შენიშვნები:

1. საერთო მონაცემები იხ. განმარტებით ბარათში.
2. ნახაზი იპითხევა Nწ-კ 2 ნახაზთან ერთად.
3. ზომები და ნიშნულები მ-ში.

დამკვეთი

**ვაკე-საგურთალოს  
გიზნესხედავი**

დამკვეთის

შემსრულებელი



**შ.პ.ს. "გვირგვინი ურთიერ ენდ ვაუერი"**  
თბილისი, კოსტავას I შესახვევი, №33  
გეგმარული და პროექტირების  
დაპროექტების-საპროექტო სამსახური

საპროექტოს ფორმატი	მ. ნაცვლიშვილი
პროექტის ხელმძღვანელი	ს. ჯაფარიძე
შეასრულა	ს. ჯაფარიძე
შეამოწმა	ბ. ტყეშელაძე

პროექტი

**ვაკე-საგურთალოს რაიონი,  
რადიანის ქუჩაზე წყალსადენის  
გარე ქსელის რეაბილიტაციის  
პროექტი**

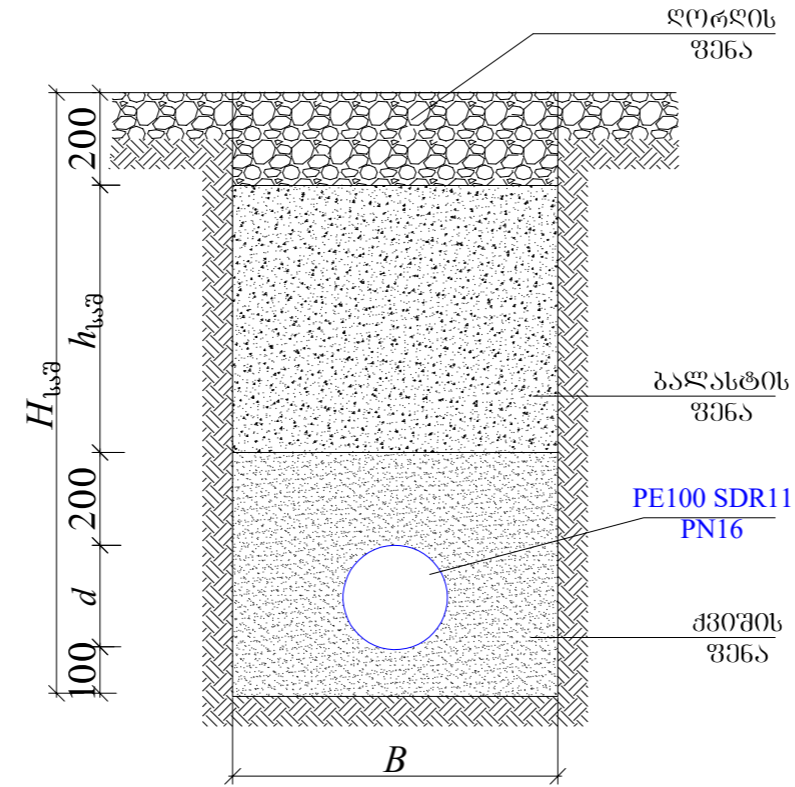
თარიღი	აპრილი <b>2019</b>
--------	-----------------------

ნახაზი

**საპროექტო წყალსადენის ჰა**

მასშტაბი	ფურცელი №	ფურცლები
	<b>6-4</b>	<b>7</b>

თხრილის განივი კვეთი



№	$d$	$H_{საშ}$	$B$	$h_{საშ}$	$L$ (მ)
1	160	1200	700	440	110
2	110	1200	700	490	220
3	90	1000	700	410	10
4	75	1000	700	325	10
5	32	1000	700	368	140

შენიშვნები:

1. წყალსადენის ჭების დეტალიზაცია იხ. ფურც. წ-№3,4
2. თხრილის განივი ჭრილი იხ. ფურც. წ-№5;
3. სამუშაოების დაწყების წინ გამოძახებულ იქნას არსებული მიწისქვეშა ყველა კომუნიკაციების ორგანიზაციების წარმომადგენლები გადაკვეთის ადგილების დასაზუსტებლად და შესათანხმებლად

ფორმატი	სტაფია	ვარიანტი
---------	--------	----------

A3	მ.კ.	1
----	------	---

პირობითი აღნიშვნები:

შენიშვნები:

1. საერთო მონაცემები იხ. განმარტებით ბარათში.
2. ნახაზი იკითხება Nწ-კ 2 ნახაზთან ერთად.
3. ზომები და ნიშნულები მ-ში.

ღამკვეთი

**ვაკე-საგურთალოს ბიზნესცენტრი**

ღამკვეთი

შემსრულებელი

**შ.პ.ს. "ჯორჯიან უოთერ ანდ შაუარი"**  
 თბილისი, კოსტავას I შესახვევი, №33  
 ტექნიკური უსაპროექტო და პროექტირების  
 დაპროექტირების-საპროექტო სამსახური

საპროექტოს უფროსი	მ. ნაცვლიშვილი
პროექტის ხელმძღვანელი	ს. ჯაფარიძე
შეასრულა	ს. ჯაფარიძე
შეამოწმა	ბ. ტყეშელაძე
პროექტი	

**ვაკე-საგურთალოს რაიონი, რაიონის ქუჩაზე წყალსადენის გარე ქსელის რეაბილიტაციის პროექტი**

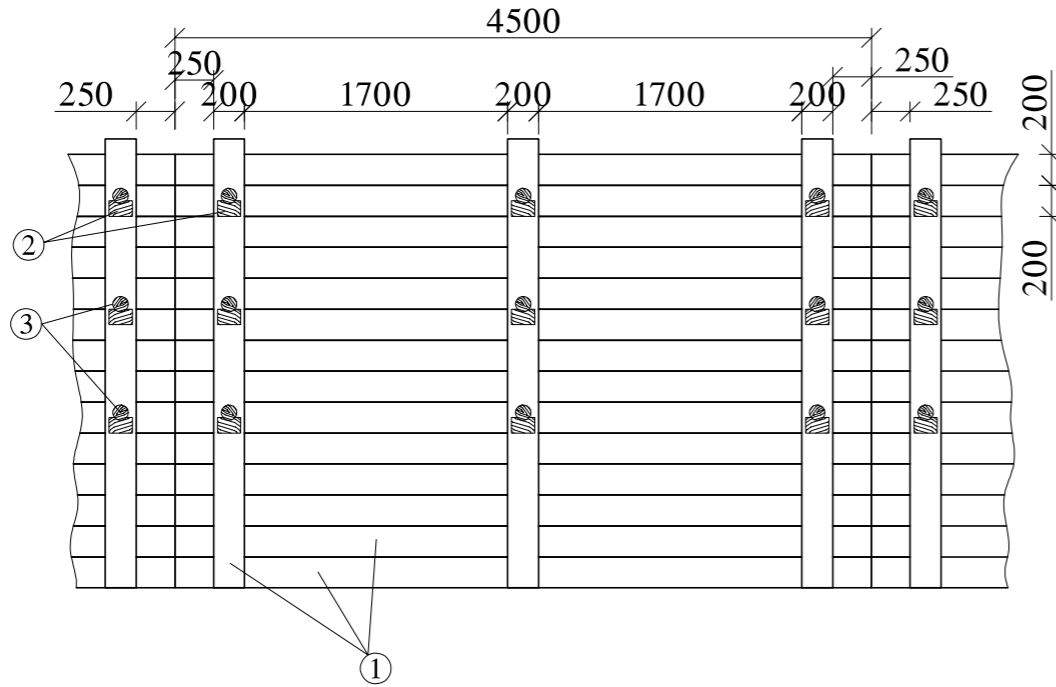
თარიღი	აპრილი
	2019

ნახაზი

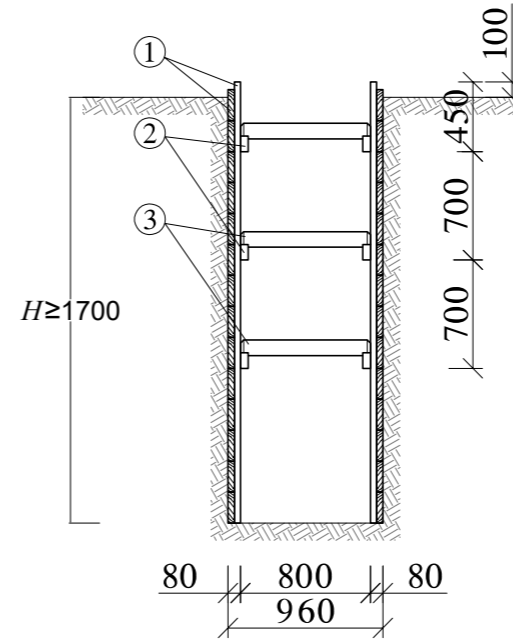
**წყალსადენის თხრილის განივი კვეთი**

მასშტაბი	ფურცელი №	ფურცლები
	6-3	7

ბამაბრების ბრძობი კვითი  
მ 1:50

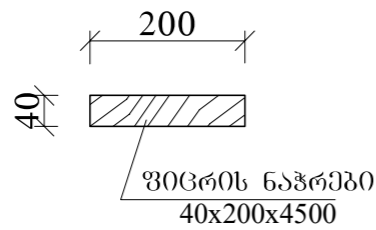


ბამაბრების განივი კვითი  
მ 1:50

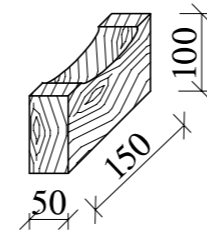


დ ე ტ ა ლ ე ბ ი  
მ 1:10

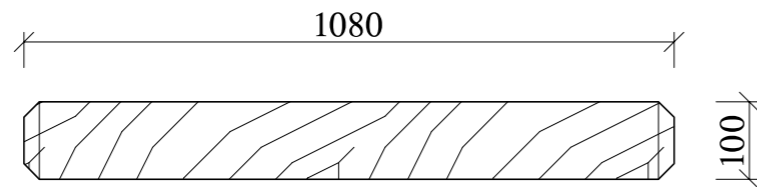
① - შიგრის ნაჭერი




② - ბამბრჯენის საყრდენი



③ - ბამბრჯენი



ფორმატი	სტაფია	ვარიანტი
<b>A3</b>	<b>მ.კ.</b>	<b>1</b>
პრობოთი აღნიშვნები:		
შენიშვნები:		
დაკვეთი	<b>ვაკე-საგურთალოს ბიზნესცენტრი</b>	
დაკვეთის		
შემსრულებელი	 <b>შ.პ.ს. "ჯორჯიან უოთერ ენდ ფაუარი"</b> <small>თბილისი, კოსტავას I შესახვევი, №33</small> <b>გაენიერი უსაპარტიონს და პროექტირების დაარსებები-საპროექტო სამსახური</b>	
საპროექტოს უფროსი	მ. ნაცვლიშვილი	
პროექტის ხელმძღვანელი		
შეასრულა	ს. ჯაფარიძე	
შეამოწმა	ბ. ტყეშელაძე	
პროექტი	<b>ვაკე-საგურთალოს რაიონი, რაღიანის ქუჩაზე წყალსადენის გარე ქსელის რეაბილიტაციის პროექტი</b>	
თარიღი	აპრილი 2019	
ნახაზი		
<b>ქის ქვაბულის და მიწის თხრილის გათხრება</b>		
მასშტაბი	ფურცელი №	ფურცლები
	<b>6-4</b>	<b>7</b>