



მეტი ჰიდრაჟი უფრო მეტი  
MORE THAN JUST WATER

**შპს "ჯორჯიან უოთერ ანდ ფაუნდრი"**

განყოფილება: მარკეტინგისა და კომუნიკაციების დეპარტამენტი

სამსახური: მარკეტინგის

**ციხისძირის II შესახვევის წყალსადენის ქსელის რეაბილიტაცია**

თბილისი 2019

დოკუმენტი №	809
სტადია	მუშა პროექტი (მპ)

**ნ ა ხ ა ზ ე ბ ი ს რ ა ე მ ნ ა თ ვ ა ლ ი**

№	ნახაზის დასახელება	ფურცელი №
<b>ტ ე ქ ე ლ ო გ ი უ რ ი ნ ა ჟ ი ლ ი</b>		
1.	სამართო გონაცემები	ნ-1
2.	გეგმა არსებული და საპროექტო წყალსადენის ძაბვების დატანით	ნ-2
3.	საკრთომტო წყალსადენის ზა №1, №2, გიწის თხრილის განივი კვეთი	ნ-3
4.	საკრთომტო წყალსადენის ზა №2, წყალგრომის ზის ძვაბულის გეგმა და ზრდილი I-I	ნ-4
5.	საკრთომტო წყალსადენის ზის ძვაბულის კონსტრუქციული ელემენტების (საძირკველი, რბილი და ფილაბის) გადაგმის კვანძი	ნ-5
6.	წყალგრომის ზის საყალიბო გეგმა, გადახურვის გეგმა, კვეთები, სვეტიფიკაცია	ნ-6
7.	საკრთომტო სახანძრო ჰიდრანტი	ნ-7

**ვ ა რ უ ე ჯ ე ბ ი ს გ ა ნ ე მ ა რ ბ ე ბ ა**

სამკრთოს რაიონში, ციხისძირის II შუბისგვერდის წყალსადენის ძაბვის რეაბილიტაციის პროექტი დაგეგმვაში უზღვევია შ.პ.ს. „ჯორჯიან უოთერ ენდ ფაუნდრის“ ტექნიკური დეპარტამენტის მიერ განმუშავებული სამუშაო ნახაზის საფუძველზე.

პროექტი დაგეგმვაში საძირკველი გომბრეშის ვადაბრემდე საფრთხილი ნორმების და წესების "CH12.04.03-85", "CH12.04.02-84" და დაცვით.

ტექნიკური დამატებითი ტანახმად სამკრთოს რაიონში, ციხისძირის II შუბისგვერდის წყალგრომარაგმა ბათუმის რაიონში უზღვევია გეგმვაში  $d=160$  მმ-იანი ფილაბის ძაბვით.

საკრთომტო ძაბვის გონაცემად გამოყენებულია კოორდინატების  $PE100 SDR11 PN16 D=160$  მმ-იანი კვეთის ვილი სიგრძით  $L=197$  მ, კოორდინატების  $PE100 SDR11 PN16 D=90$  მმ-იანი კვეთის ვილი სიგრძით  $L=12$  მ, კოორდინატების  $PE100 SDR11 PN16 D=32$  მმ-იანი კვეთის ვილი სიგრძით  $L=22$  მ, და კოორდინატების  $PE100 SDR11 PN16 D=25$  მმ-იანი კვეთის ვილი სიგრძით  $L=207$  მ-ი.

საკრთომტო ძაბვზე მოსაწყობია წყალსადენის განსაზღვრული 3 ზა საკრთომტო სახანძრო ჰიდრანტი I ვალი, საკრთომტო წყალგრომის ზა 26 ცალი.

საკრთომტო ვილების მოწყობის შემდეგ მოხდება არსებული განმუშავების ნაჭრის და გადაგომების საკრთომტო ძაბვზე.

**შენიშვნა:** საპროექტო ობიექტის და მიმდებარე უბნის ნაგებობების დეფორმაციის და დაზიანებების თავიდან აცილების მიზნით სამუშაოები წარმოებულს განსაკუთრებული სიფრთხილით.

**უენიშვნა:** იმის გამო, რომ ციხისძირის II შუბისგვერდის ქუჩაზე ვერ ხერხდება ზუსტი აბონენტების რაოდენობის დადგენა, პროექტის სამუშაოთა მოცულობა დამატებით მოიცავს მისაერთებელი  $d=25$  მმ დიამეტრის პოლიეთილენის მილების საორიენტაციო რაოდენობა სიგრძით  $L=50$  მ-ს, და წყალგრომის კვანძისათვის ზის რაოდენობა განსაზღვრულ იქნეს გეგმვების პროექტში გამოვლენილი საჭიროების მიხედვით.

პროექტში გათვალისწინებულია ტრანსპორტიანი ამოღებული ბრუნვის მილიანი გატანა.

სამუშაოთა წარგომების დროს დაცულ იქნას უსაფრთხოების წესები გზის საკვალ ნაწილზე არსებული მკობრულ განლაგებული საინჟინერო კონსტრუქციების არსებობის გამო.

წინამდებარე პროექტის ბრუნული ნაწილი შესრულებულია საფრთხილი და ნორმების და წესების დაცვით, სათანადო სამუშაოთა გრძელვადიან და მასალა სვეტიფიკაციით.

**შენიშვნები:**

- გეგმა იხ. ფურც. V-№2.
- თხრილის განივი კვეთი, წყალგრომის ზა იხ. ფურც. V-№3, №5.
- სამუშაოების დაწყებამდე დასრულებული იქნას ტრასის გასწვრივ საინჟინერო კონსტრუქციების არსებობა.
- გიწის თხრილის მოწყობისას და სამკრთომტო წყალსადენის დასრულების შემდეგ უსაფრთხოების წესები.
- სამუშაოების დაწყების წინ განსაზღვრული იქნას არსებული გიწისგვერდის ყველა კონსტრუქციების (ტრანსპორტიანი საფრთხილი) დასრულების შემდეგ დასაზუსტებლად და შესათანხმებლად.

ფურცელი	სტაფია	ვალიანტი
A3	ა.ა.	1

- შენიშვნები:**
- ნახაზების წარმოადგენს და მოქლე განმარტებითი ბარათი იხილეთ ფურც. №1
  - სამუშაოების დაწყების წინ განივი კვეთის იქნას არსებული მიწისქვეშა ყველა კონსტრუქციების ორგანიზაციების წარმომადგენლები დასაზუსტებლად და შესათანხმებლად.
  - გეგმვების დროს დაცული იქნას უსაფრთხოების წესები.
  - წყალგრომის ზა შესაბამისად მოეწყოს აბსორბირებადი და შეღებული ფილაბის ვილების მოწყობის შემდეგ.
  - გეგმვების დროს დასაზუსტებლად.
  - სამუშაოების დასრულების შემდეგ განსაზღვრული იქნას საჭიროების მიხედვით აბსორბირებადი ფილაბის მოწყობის აუგონდებლობის (ხაღრმაგების) დასაზუსტებლად.
  - არსებულ ქუჩაზე საპროექტო ქუჩის მიწისქვეშა ობიექტის და მიმდებარე უბნის ნაგებობების დეფორმაციის და დაზიანებების თავიდან აცილების მიზნით სამუშაოები წარმოებულს განსაკუთრებული სიფრთხილით.

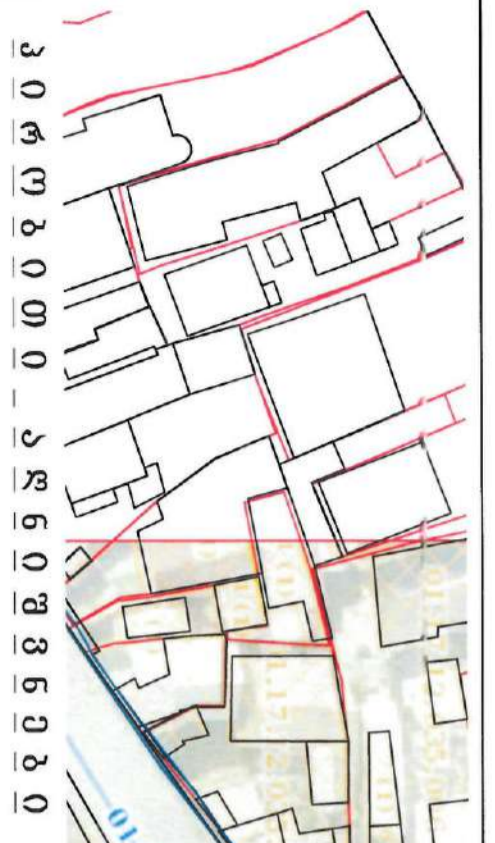
**ოსანი-სამკრთოს რაიონის მიწის საინჟინერო სამსახური**

რეგისტრაციის № 809

**შ.პ.ს. "ჯორჯიან უოთერ ენდ ფაუნდრი"**  
 თბილისი, ქუჩა ჯორჯიანის, №33  
 ბანკის რეკვიზიტები და პერიოდული განმარტებითი-ბარათის სახელი

საკრთომტო	ა. რუხიანი
პროექტი	ბ. ტყეშელაძე
გეგმვა	ბ. ტყეშელაძე
შეამოწმა	გ. ნანაშვილი
პროექტი	

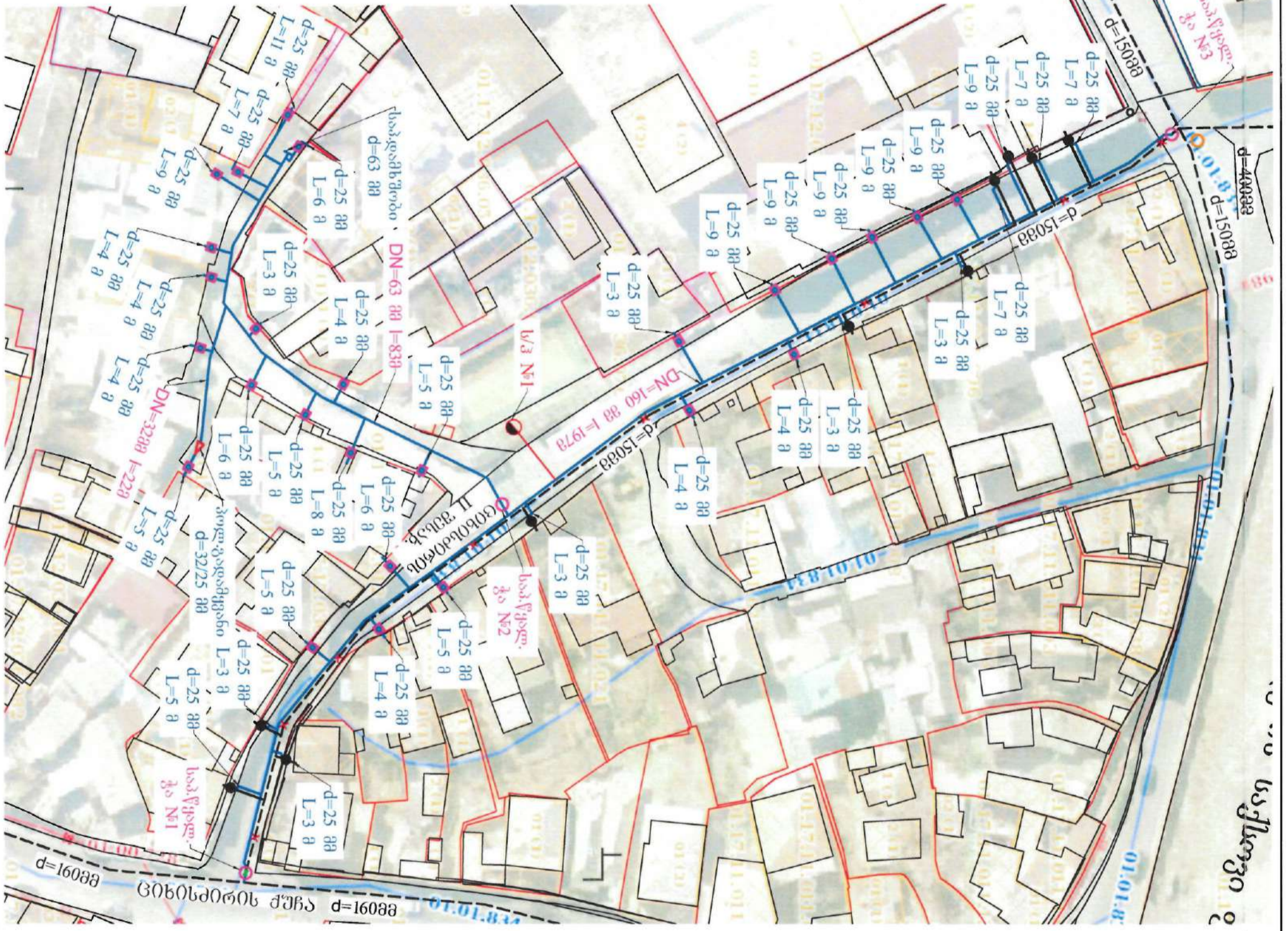
ციხისძირის II შუბისგვერდის წყალსადენის ძაბვის რეაბილიტაცია		
თარიღი	პერიოდი	2019
ნახაზი		
<b>სამართო გონაცემები</b>		
განმარტებული №	ფურცელი	7



- არსებული წყალსარდავის მიწის
- არს. წყალ. გასაწვანებული მიწის
- საპ. წყალსარდავის, კოლ. PE100 SDR11 PN16  
d=160/146მმ, d=90/82მმ, d=63/58მმ, d=25/23მმ, d=32/29მმ, d=32/29მმ.
- საკრემტო წყალსარდავის ზა
- არს. წყალსარდავის კოვერი
- საკრემტო წყალსარდავის ზა
- საპ. სახანძრო კორანტი
- ანგალტიანი ბზა
- გრობრევილი ბზა

**შ ე ნ ი შ ვ ნ ე ბ ე ბ ი :**

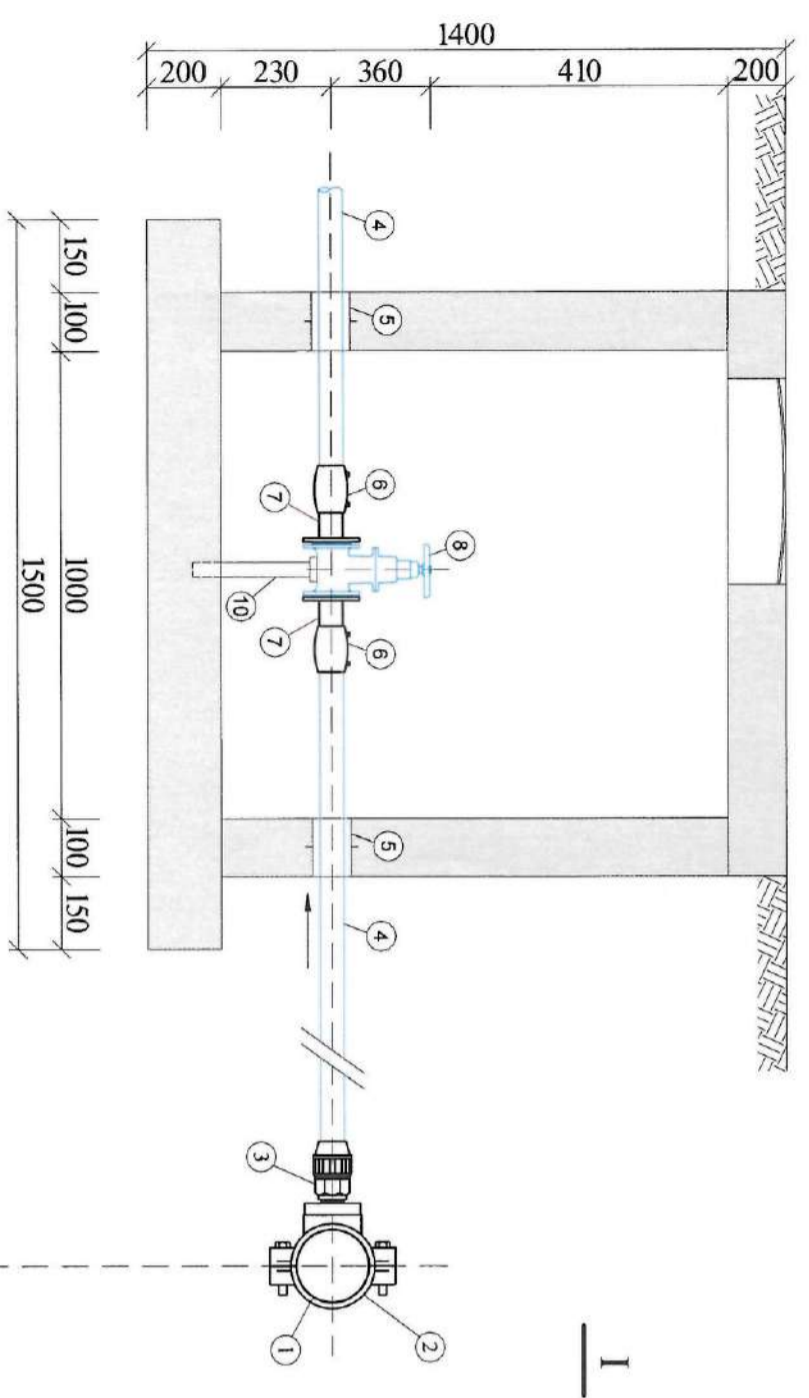
1. ნახაზების ჩამონათვალი და მოკლე განმარტებითი ბარათი იხილოთ ფურ. №1.
  2. სამუშაოების დაწყების წინ გამობრუნებული იქნას არსებული მიწისქვეშა ყველა კომუნიკაციების ორგანიზაციების წარმომადგენლები გალაკევის ადგილების დასაზუსტებლად და შესათანხმებლად.
  3. შენეების დროს დაცული იქნას უსაფრთხოების წესები.
  4. ყველგნობის ჯა შესაძლებელია მოეწყოს აგუროთ, შემდგომი შედეგებით და კვლევის პერიოდში.
  5. შენეების დაწყებამდე სასურველად საკონსტრუქციო შერევის გარე, მიწისქვეშა კომუნიკაციების ადგილმდებარეობის (ჩადრმების) დასადასტურად.
  6. არსებულ ქუჩაზე საპროექტო ქსელის მოწყობისას ობიექტის და მიდებარე შენობა საგებობების დეფორმაციისა და დაზიანების თავიდან აცილების მიზნით სამუშაოები წარიხარეთ განსაკუთრებული სიფრთხილით.
- შენიშვნა:** იმის გამო, რომ ციხისძირის II შესახვევის ქუჩაზე მერ ხეხდება ზუსტი აბინების რაოდენობის დადგენა, პროექტის სამუშაოთა მოცულობა დამატებით მოიცავს მისათვრელი d=25 მმ დიამეტრის კოლექტორის მიღების საორიენტაციო რაოდენობის სიგრძით L=50 მს, და წყალგამტარ კვანძისათვის ჯის რაოდენობა განსაზღვრულ იქნეს შენეების პროექტში გამოვლენილი ხაზისთვის მიხედვით.



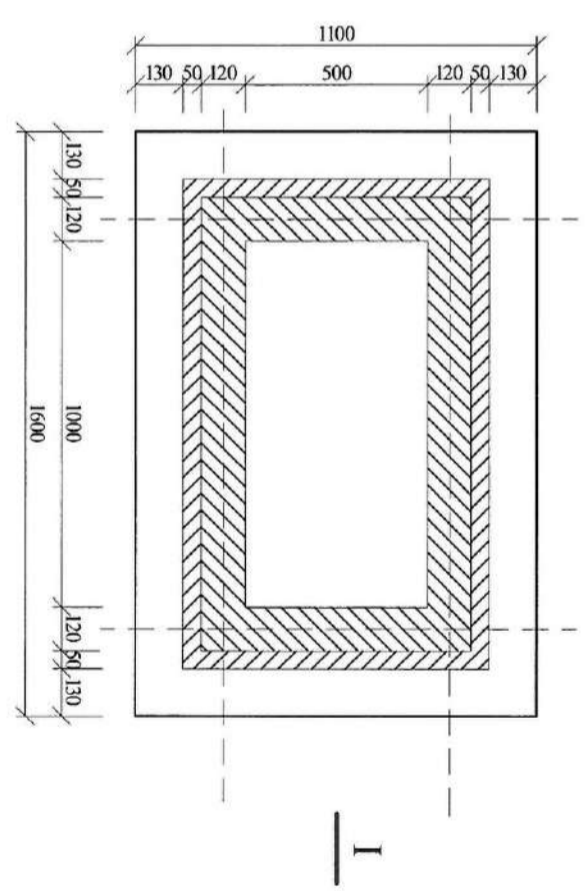
შენიშვნები	სტაფია	პირიანობა
1. ნახაზების ჩამონათვალი და მოკლე განმარტებითი ბარათი იხილოთ ფურ. №1.		
2. სამუშაოების დაწყების წინ გამობრუნებული იქნას არსებული მიწისქვეშა ყველა კომუნიკაციების ორგანიზაციების წარმომადგენლები გალაკევის ადგილების დასაზუსტებლად და შესათანხმებლად.		
3. შენეების დროს დაცული იქნას უსაფრთხოების წესები.		
4. ყველგნობის ჯა შესაძლებელია მოეწყოს აგუროთ, შემდგომი შედეგებით და კვლევის პერიოდში.		
5. შენეების დაწყებამდე სასურველად საკონსტრუქციო შერევის გარე, მიწისქვეშა კომუნიკაციების ადგილმდებარეობის (ჩადრმების) დასადასტურად.		
6. არსებულ ქუჩაზე საპროექტო ქსელის მოწყობისას ობიექტის და მიდებარე შენობა საგებობების დეფორმაციისა და დაზიანების თავიდან აცილების მიზნით სამუშაოები წარიხარეთ განსაკუთრებული სიფრთხილით.		
<b>დასკვნები</b>		
<b>იხილეთ-სამუშაოს რეკომენდაციები</b>		
სტაფია	8099	
შენიშვნები		
<b>შ.პ.ს. "ჯორჯია ენერჯი"</b> თბილისი, კობახიძის ქუჩა, №33		
<b>განმარტებული და პროექტირებული</b> <b>დასადასტურებელი სახელი</b>		
სამუშაოს მ. დ. რეზინაძე		
შეამოვლა მ. ტყეშელაძე		
შეამოვლა მ. ზანდუგაშვილი		
პროექტი		
ციხისძირის II შესახვევის წყალსარდავის მშენებლობის რეკონსტრუქციის პროექტი		
თარიღი	პირილი 2019	
სახელი		
განმარტებული და პროექტირებული მშენებლის დასახელება		
მაკ. შ.პ.ს. "ჯორჯია ენერჯი"		
მაკ. შ.პ.ს. "ჯორჯია ენერჯი"		
მაკ. შ.პ.ს. "ჯორჯია ენერჯი"		



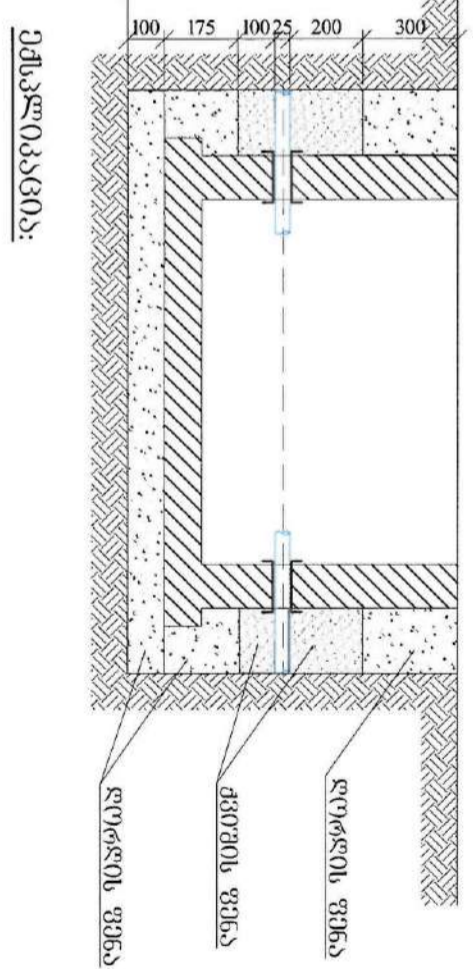
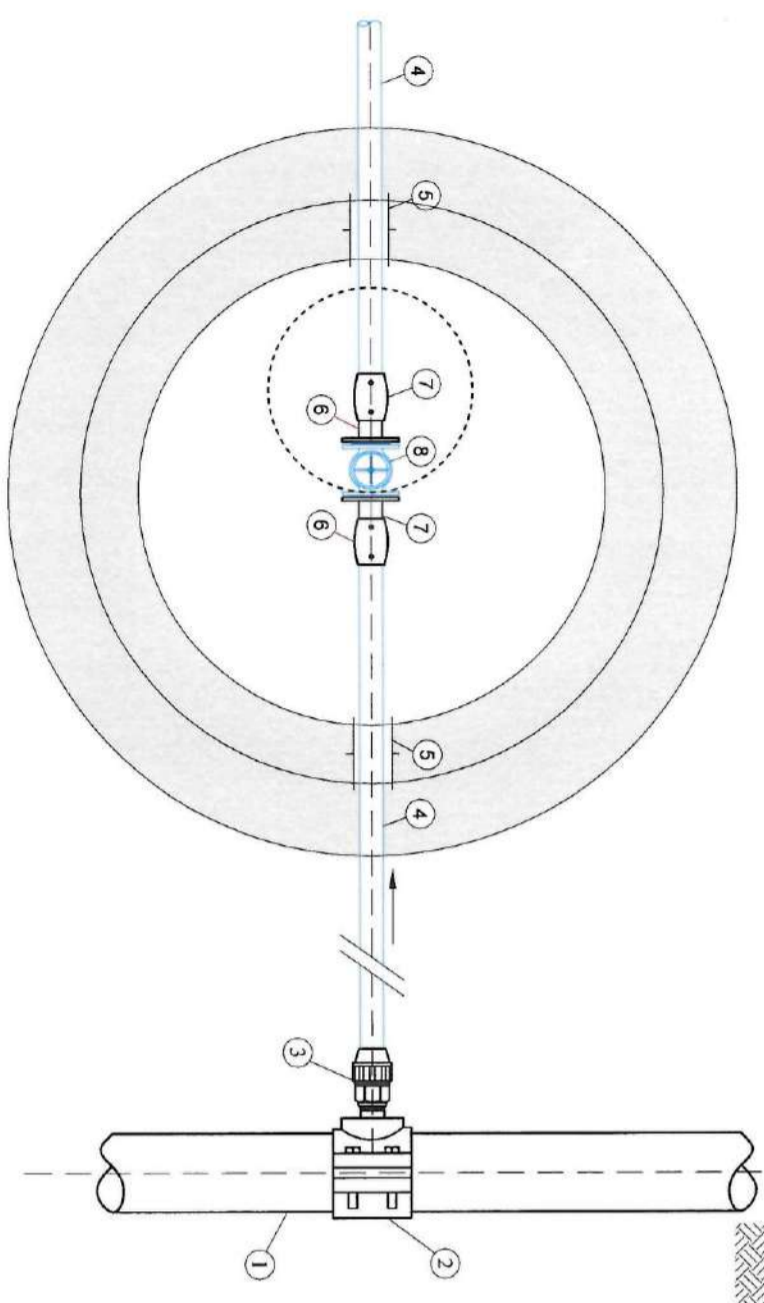
საკრემეტო განუტოვების ზე №2  
ჭრითი I-I



წყალგების ზის  
ძვანულის გეგმა  
მ 1:20



ჭრითი I-I  
მ 1:20



ემსკვანცია:

1. არსებული კოორდინატების მიხედვით PE100 PN16 SDR.11 - Ø 160 მმ.
2. ძურის უნაბიძი D=160x63 მმ.
3. კოორდინატების გადამყვანი D=63/63 მმ
4. საკრემეტო კოორდინატების მიხედვით PE100 PN16 SDR.11 - Ø 63 მმ.
5. რიგალი D=114 მმ
6. კოორდინატების შემავალი ელ. ძურის D=63/63 მმ
7. კოორდინატების აკრებელი მილბუჩით D=63 მმ
8. შრული DN=50 მმ. PN 16
9. საკრემეტო ფოლგის მილი d=50 მმ დიამეტრის ფურცელი

ფორმატი	სტანდია	გაერთიანებული
A3	გ.ა.	1

**შენიშვნები:**

1. ნახაზების ჩამონათვალი და მოკლე განმარტებითი ბარათი იხილეთ ფურ. №1.
2. საბუთების დაწვების წინ გაითვალისწინეთ იქნას არსებული მიწისქვეშა მშენიშნული კონსტრუქციების ორგანიზაციების წარმომადგენლები გადამხდელი ადგილების დასაზუსტებლად და შესაბამისად.
3. შექმნილი დროის დაცული იქნას უსაფრთხოების წესები.
4. წყალგების ზის შესაძლებელია მიწის აგრობით, შემდგომში შეესაბამებოდეს კონსტრუქციის მიხედვით.
5. შექმნილი დროის დაწყებამდე სასურველია საკონსტრუქციო ზედგანის გაზრდა, მიწისქვეშა კონსტრუქციების ადგილმდებარეობის (სადრეზების) დასაზუსტებლად.
6. არსებულ ქსელზე საბუთების ქსელის მიწისქვეშა ობიექტების და მიმდებარე უბანების წარმომადგენლებთან და უსაფრთხოების თვალსაზრისით დახმარების მიზნით საბუთების წარმომადგენლებთან განაცხადების მიწოდება.

შენიშვნები	809
შენიშვნები	809



**გ.კ.ს. "ჯორჯიან უთერა ენდ ფაუნდირი"**  
თბილისი, კოსტავას I შესახვევი, №33  
გეოპიპის მწარმოებელი და პირდაპირი  
დაკავშირებული-სამართლიანი სახელად

საკონსტრუქციო შრომის სამსახური	ა. რეზინაძე
სამსახური	ბ. ტყეშელაძე
შეამოწმა	გ. ტყეშელაძე
შეამოწმა	მ. შარბინაშვილი
შეამოწმა	

ცხრილის II შემადგენელი  
წყალგების ძვანის რეკონსტრუქცია

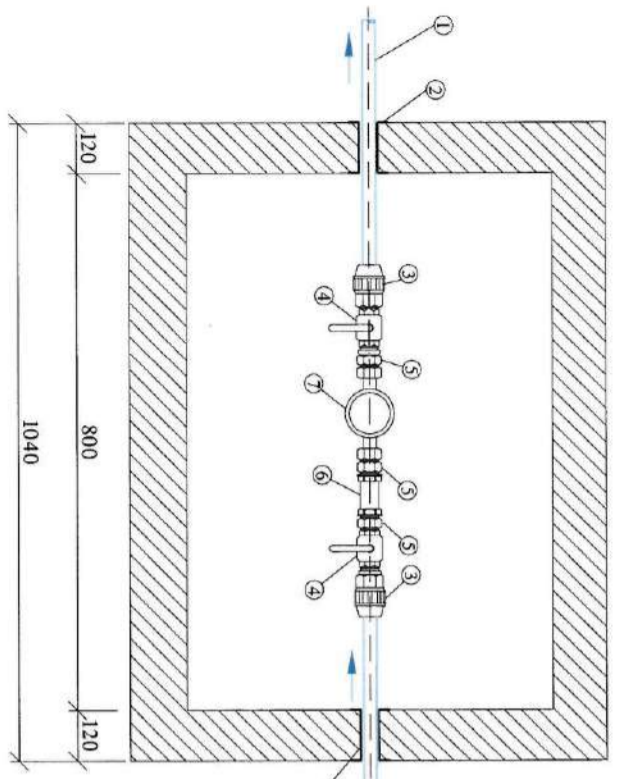
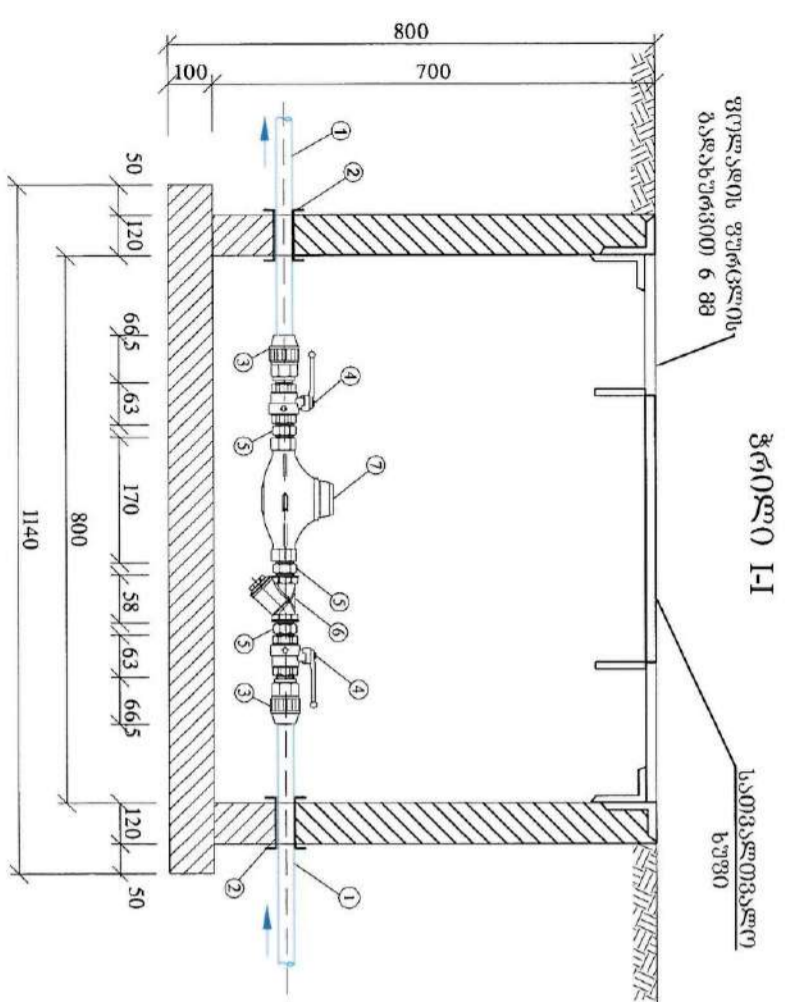
თარიღი	აპრილი 2019
სახელი	

საკრემეტო წყალგების  
ზე №2, წყალგების ზის  
ძვანულის გეგმა და ჭრითი I-I

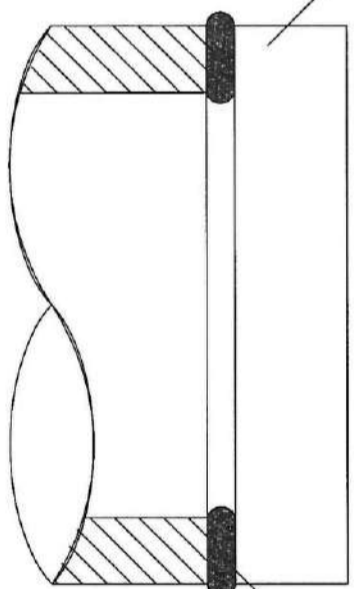
მასშტაბი	ფურცელი №	ფურცლები
-	გ-4	7

**საპროექტო ავტორებისა და  
იპროექტორის 26 მოსახალისეთვის**

**მრავალპირა კონსტრუქციული ელემენტების  
(საპროექტოს, რბოლის და ფილმების) გადამამის  
კვანძი**

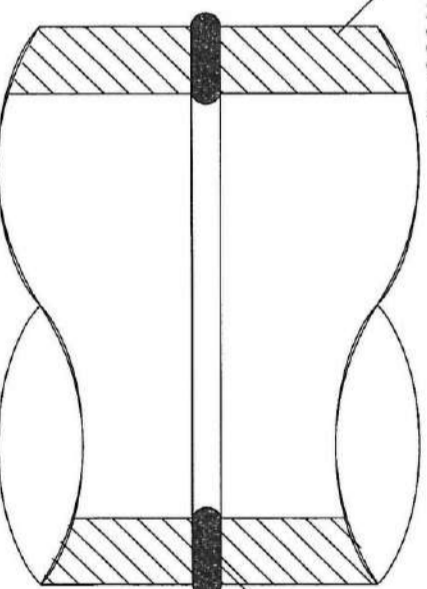


ანაკრები ზის  
გადახურვის  
ფილა



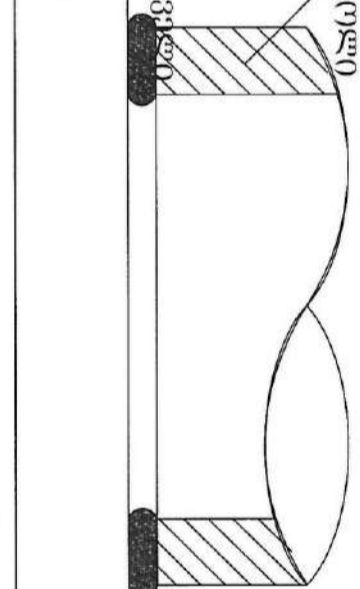
მხოვ-ცემენტის ხსნარი

ანაკრები ზის საპროექტული

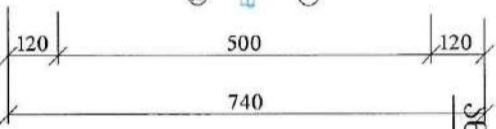


მხოვ-ცემენტის ხსნარი

ანაკრები ზის რბოლი



მხოვ-ცემენტის ხსნარი



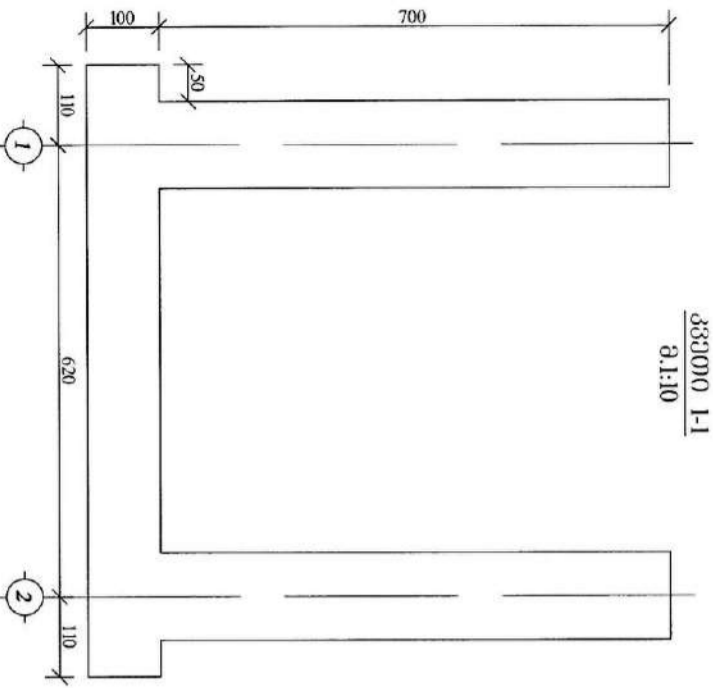
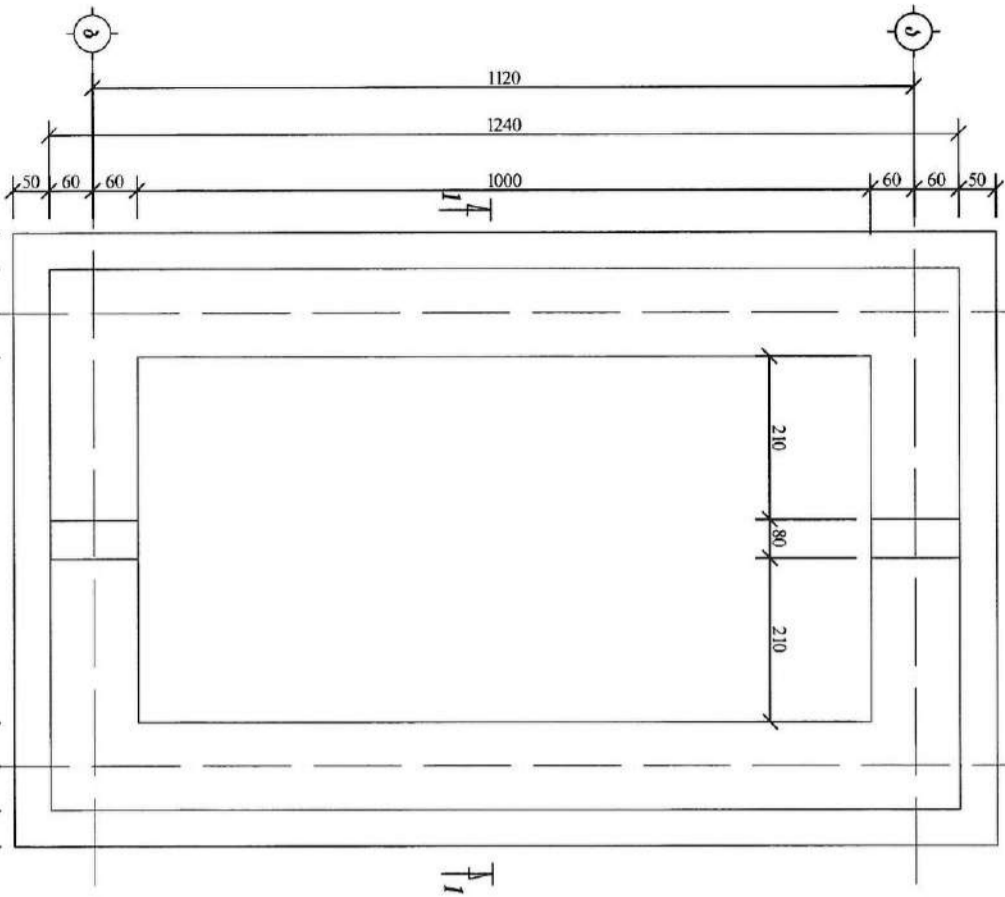
ექსპლიკაცია

1. საპროექტო კონსტრუქციის ფილა PE100 SDR11 PN16 d 25 88;
2. რბოლი d 80 88;
3. გადახურვის კონსტრუქციის ფილა d 25x20 88;
4. ცენტრული კონსტრუქციის ფილა d 20 88;
5. დამაკრები ფილა (C/თი) d 20 88;
6. ფილა d 20 88;
7. ავტორების 20 88; (Kamstrup);

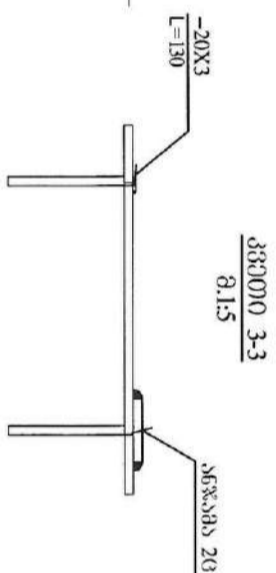
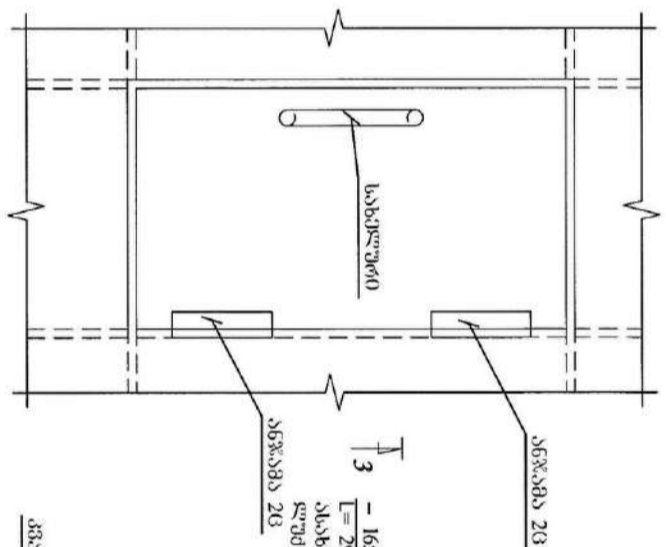


ფურცლები	სტაფია	ვარიანტი
A3	გ.კ.	1
<p><b>შენიშვნა:</b></p> <ol style="list-style-type: none"> <li>1. ნახაზების ჩამოთვლილი და მოკლე განმარტებითი ბარათი იხილეთ ფურ. №1.</li> <li>2. საპროექტო დაწესების წინ გაბიძგებული იქნას არსებული მოქმედება ყველა კონსტრუქციის ორგანიზაციის წარმომადგენლები და დადგინდეს ადგილების დასაზუსტებლად და შესაბამისობაში.</li> <li>3. გეგმვების დროს დაცული იქნას უსაფრთხოების წესები.</li> <li>4. წყალმომარაგების შენობის მოქმედების ადგილი, შემდგომი შენობების და კედლების ზედხილვით.</li> <li>5. გეგმვების დაწესებულ სასურველსა და კონსტრუქციის გაბიძგება, მოქმედება კონსტრუქციის ადგილებზე (ხაზგაშეკვეთი) დასადასტურებლად.</li> <li>6. არსებულ ქუჩაზე საპროექტო მხედის მოწყობის ობიექტის და მიმდებარე უბანის ნაგებობების დეტალური და დაზიანების მიზეზების დასაზუსტებლად ჩვენს სამსახურში წარმომადგენლებს ვარსკვლავით უნდა დაგვიკავშირდეთ.</li> </ol>		
დაამუშავა	<p><b>ოსანი-სამგირის რაიონის ბიზნეს ცენტრი</b></p> <p>8009</p>	
შემოწმებულია		
გ.კ.ს. "ჯორჯიან უოთერ ანდ ენერჯი"	<p>თბილისი, კიბეჯი I შენობა, №33  <b>გენერალური მენეჯერი, გ. კობახიძე</b>  <b>სამართლებრივი-სამართლიანი სამსახური</b></p>	
სამართლებრივი	ა. როსტომიძე	
პროექტი	ბ. ტყეშელაშვილი	
ხელმოწერა	გ. ტყეშელაშვილი	
შეამოწმა	მ. ბაიბაშვილი	
პროექტი		
<p>გონიტორის II შემოწმების          ავტორების მხედის რეგისტრაცია</p>		
თარიღი	<p><b>აპრილი 2019</b></p>	
სახელი		
<p>საკ. ავტორები გ. ბიზნესული მხედის          კონსტრუქციული ელემენტების          (საპროექტოს, რბოლის და          ფილმების) გადამამის კვანძი</p>		
მასშტაბი	ფურცლები №	ფურცლები
-	5-5	7

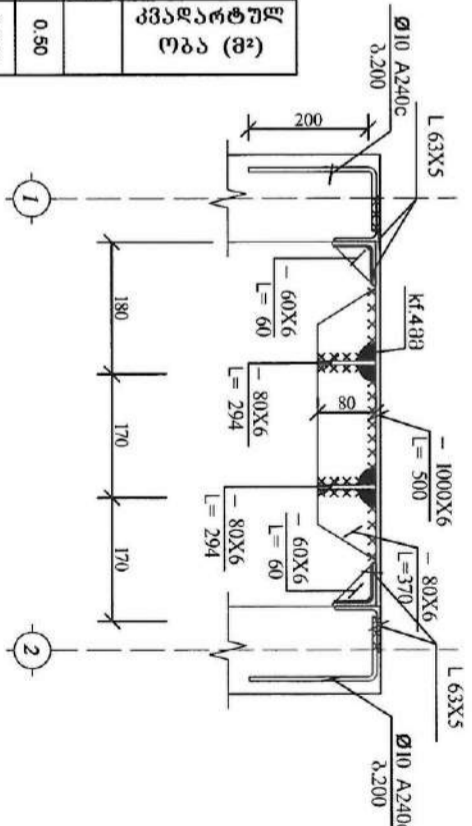
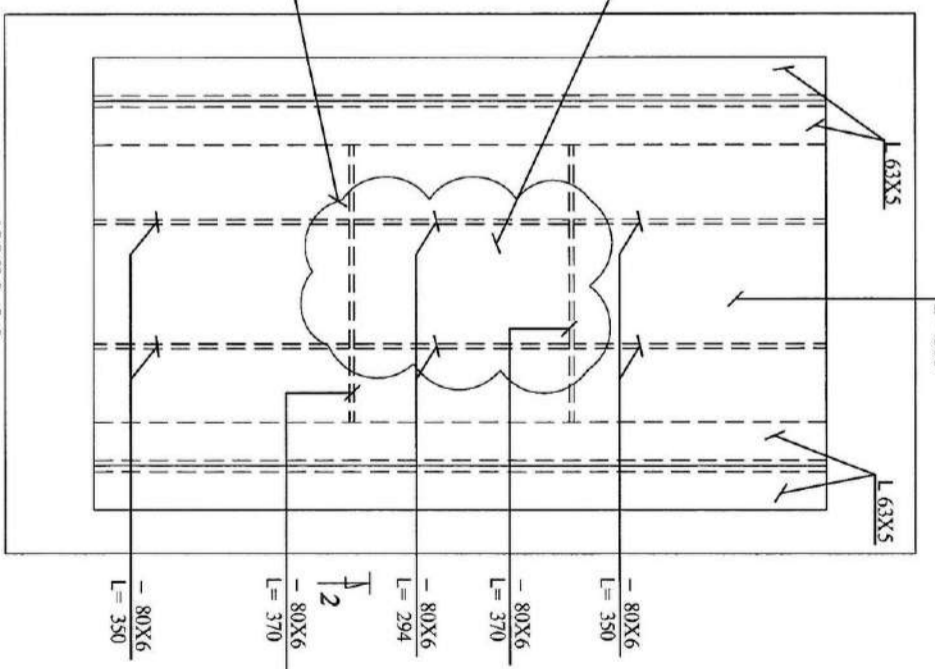
30L სახალდებო ბაზისი  
8:1:10



ჭაბჭაძე I  
8:1:5



წითლის სახურავის ბაზისი  
8:1:10



მატიანის ნიშნავა	მატიანის დასახელება	რაოდენობა	გრძელობა (მ)	ცენტრის განშორება (მ)	საგრძობის რაოდენობა	საგრძობის მანძილი (მ)	საგრძობის სიგრძე (მ)	საგრძობის სიგანე (მ)	საგრძობის ტიპი
1	80 X 6	1 X 1	0.5	0.5	23.6	0.001	0.50		
2	80 X 6	1 X 2	0.74	2.8	2.8	0.001			
3	80 X 6	1 X 4	1.4	5.3	5.3	0.112			
4	80 X 6	1 X 2	0.6	2.2	2.2	0.05			
5	60 X 6	1 X 8	0.5	1.4	1.4				
6	60 X 6	1 X 8	0.5	1.4	1.4				
7	63 X 5	1 X 4	3.2	15.4					
								Σ=	52

შენიშვნა:  
 განსაკუთრებული ყურადღება მიუძღვის  
 გათვლების კლასის ზედმიხევხით  
 გათვლები - 0.56 გ³ ბ.25

ფურცლები: 1  
 საფურცლები: 1  
 საფურცლები: 1

**შენიშვნები:**

- ნახაზების ჩაბარებული და მოკლე განმარტებითა ბარათით იხილეთ ფურც. №1
- საპროექტის დაწესების წარ გამომდინარე იქნას არსებული მიწისქვეშა ყველა კომუნიკაციების ორგანიზაციების წარმომადგენლებთან დეტალური შეთანხმება და დასაბუთებული განცხადებით.
- მომდინარეობს დროს დაცული იქნას უსაფრთხოების წესები.
- წყლის მიწისქვეშა კომუნიკაციების მოცილების შემთხვევაში უფლებების და კვლევის ჰიდროლოგიური.
- მომდინარეობს დაწესებულ სასურველ საკონსტრუქციულ შემდგომ გაჭრა, მიწისქვეშა კომუნიკაციების არაეფექტურობის (ხაზგაშეკვეთის) დასაბუთება.
- არსებულ ქსელზე საბაზისი ჩვენს მიწისქვეშა ინჟინერის და მხარეებზე უნდა იყოს დამუშავებული და დამუშავების წარმომადგენლებთან დათანხმებით განხორციელდეს საინჟინერო

სსიპ-სამშენი რაიონის  
**ბიზნეს ცენტრი**  
 809

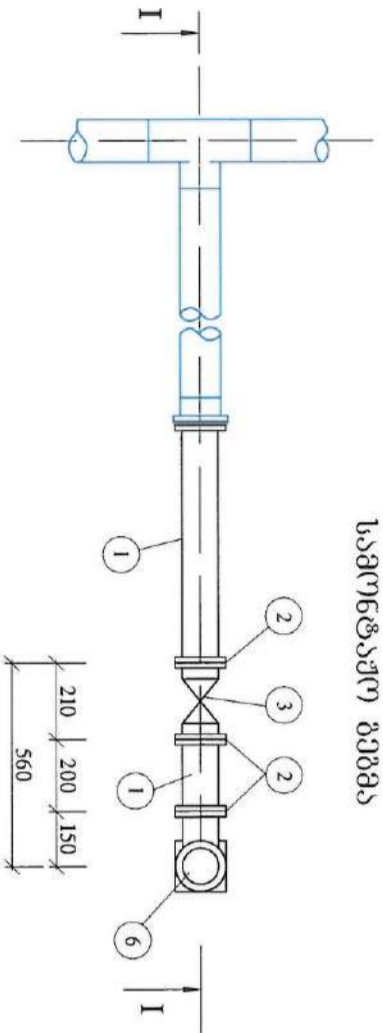
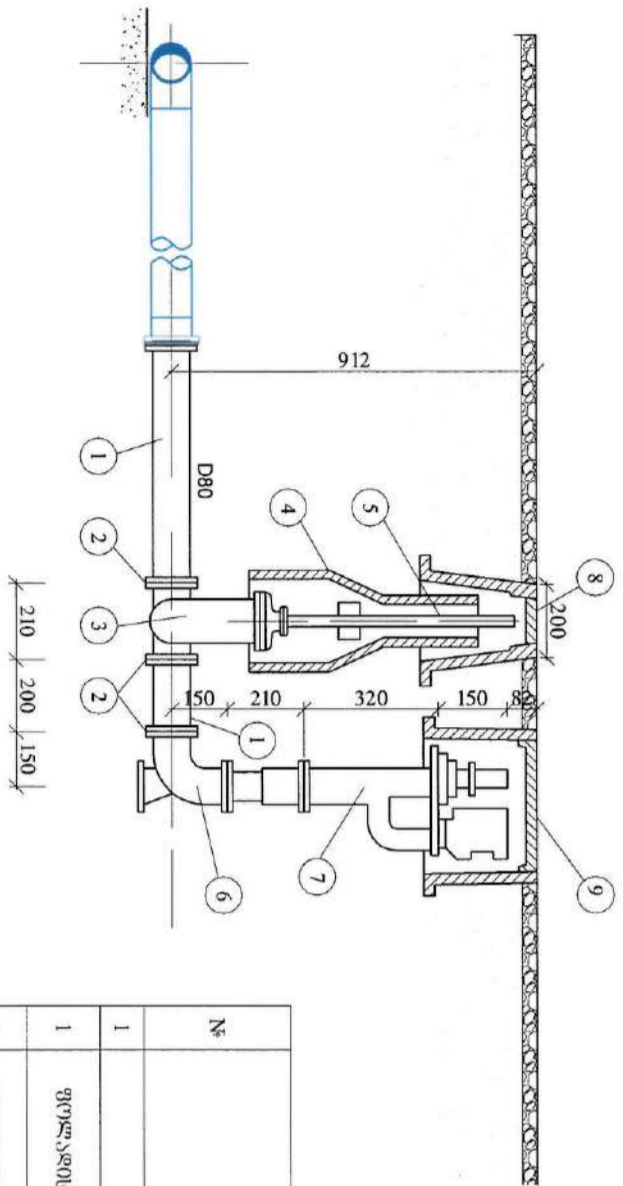


**გ.პ.ს. "საინჟინერო უნივერსალი"**  
 ინჟინერი კობედი T. შენჭანიაძე, მ. მ. მ. მ.  
 თბილისი, ვაჟა-ფშაველას ქუჩა, №113  
 საინჟინერო-სამშენი სამსახური

სსიპ-სამშენი რაიონის II შემსახვევის  
 ვაჟა-ფშაველას ქუჩა, რეაბილიტაციის  
 ცენტრი  
 2019  
**კონსტრუქციის მხარს მხარგრავი**  
**განმარტებული №7**

**სასანძრო ქარხანა**

**პროექტი I-I**



**სამონტაჟო გეგმა**

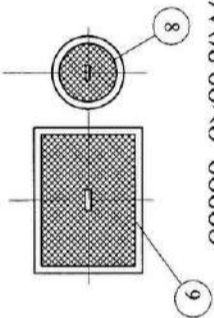
**გაკვეთილი სპეციფიკაცია**

№	დასახელება	ტიპი, სასანძრო (სტანდარტი)	მოცულობა მანუალური	რ-ბა	წონა, კგ.		შენიშვნა	
					მრთ.	სულ		
1	ფოლადის მილი	3	4	5	6	7	8	9
1	ფოლადის მილი	10704-76	89/5	გრძ. 8	1.0	10.36	10.36	
2	მიღებული გრძელმილი	1255-67	80	ცალი	7	3.19	22.33	R <sub>d</sub> =10
3	ურდული	8437-73	80	ცალი	1	29	29	R <sub>d</sub> =10
4	ურდულს ბარსაგრი	ფოლ.	-	ცალი	1	-	-	
5	ურდულს ლირი კვადრატით	ფოლ.	-	ცალი	1	-	-	
6	მუხლი 90° ძმსაგრი	ფოლ.	80	ცალი	1	2.3	2.3	
7	მიღობა, სახანძრო კორანტი	-	80	ცალი	1	-	-	
8	ურდულს ხუვი	-	-	ცალი	1	-	-	
9	სახანძრო კორანტის ხუვი	-	-	ცალი	1	-	-	

**ნაკვეთი უწყისი**

მუშის დასრულებულია	სახანძრო კორანტის ხუვის რეკონსტრუქცია
90	1

**მიწისზედა გეგმა**



**შენიშვნა**

1. ტექნიკური გეგმა სასანძრო კორანტის დატანით

ფურცელი	სტადია	პროექტი
A3	გ.პ.	1

**შენიშვნა:**

- ნახაზების ჩამოსაღებად და მოკლე განმარტებით ბარათი მიწოდებულია.
- სამუშაოს დასრულების შემდეგ გათვალისწინებულია იქნას აღსრულებული მიწისზედა ნაგებობის ორგანიზაციის წარმომადგენლები დასაბუთებული ადგილების დასაზუსტებლად და შესაბამისად.
- მუშის დასრულების შემდეგ უსაფრთხოების წესები.
- უწყისების ჯამური მასალის მუშის დასრულების შემდეგ დატანის შემდეგ დატანის შემდეგ.
- მუშის დასრულების შემდეგ უსაფრთხოების წესები.
- მუშის დასრულების შემდეგ უსაფრთხოების წესები.
- მუშის დასრულების შემდეგ უსაფრთხოების წესები.
- მუშის დასრულების შემდეგ უსაფრთხოების წესები.
- მუშის დასრულების შემდეგ უსაფრთხოების წესები.



**შ.პ.ს. "ჯორჯიან უოთერ ანდ ენერჯი"**  
 თბილისი, კოსტავაძის რაიონი, აბოშვილის ქ. 100  
**პროექტი**

სამუშაოს დასრულებულია	სახანძრო კორანტის ხუვის რეკონსტრუქცია
90	1

სახანძრო კორანტის ხუვის რეკონსტრუქცია

სახანძრო კორანტის ხუვის რეკონსტრუქცია

**სასანძრო ქარხანა**

მასშტაბი	ფურცელი №	ფურცლები
-	გ-7	7