



**შპს "ჯორჯიან უოთერ ანდ შაუერი"**  
 გენერალური მენეჯერისა და პროექტირების დეპარტამენტი  
 სააკონსულტაციო სამსახური

ობიექტის დასახელება

**ქრნანისის რაიონში, ორთაჭალის ქუჩაზე  
 წყალსადენის ქსელების რეაბილიტაციის პროექტი  
 (ორთაჭალის ქ. №46-დან ორთაჭალის ქ. №60-მდე)**

კოდი	N: 1009	თარიღი	
	N:	14 ივნისი	2019
ღირებულება	101.340,38 ლარი	ნაშთი	

**ნ ა ხ ა ზ ე ბ ი ს რ ა მ ო ნ ა თ ვ ა ლ ი**

№	ნახაზის დასახელება	ფურცელი №
<b>ტ ე ქ ნ ო ლ ო ბ ი უ რ ი ნ ა ვ ი ლ ი</b>		
1.	საერთო მონაცემები	6-1
2.	ბენეფიციარის არსებული და საპროექტო ქსელების დატანით	6-2
3.	საპროექტო წყალსადენის ჰა №1; №2, მიწის თხრილის ბანივი კვეთი	6-3
4.	ბანუტოების ტიპიური ჰა (ვენტილით), საპროექტო წყალსადენის ჰა №3	6-4
5.	საპროექტო სახანძრო ჰიდრანტი	6-5
<b>ტ ე ქ ნ ი კ უ რ ი ნ ა ვ ი ლ ი</b>		
6.	მიწის გამტარიანობის შესაძლებლობა დინამეტრთან შეთანხმებით	ბექ-1
7.	კოლიმეტირების მიწის მოწყობის სტანდარტები	ბექ-2
8.	კოლიმეტირების მიწის მოწყობის სტანდარტები	ბექ-3
9.	სტანდარტული რკ/ბეტონის წყალსადენის ჰაის სერიული ნომერები	ბექ-4

**ს ა ე რ თ ო მ ი თ ი თ ე ბ ე ბ ი**

- სამუშაოების დაწყებამდე დაზუსტებულ იქნას ტრასების ბასწვრივი კომუნიკაციების არსებობა.
- ობიექტის საპროექტო ჩართვები არსებულ ქსელებთან დაზუსტებული და შეთანხმებული იქნას შ.პ.ს. "ჯორჯიან უოთერ ენდ ფაუნდრის"-ის წყალსადენის ქსელების რაიონულ სამსახურთან.
- სამუშაოების წარმოებისას დაცული იქნას უსაფრთხოების წესები

**ბ ა ნ მ ა რ ტ ე ბ ი თ ი ბ ა რ ა თ ი**

წინამდებარე პროექტი დამუშავებულია "ჯორჯიან უოთერ ენდ ფაუნდრის"-ს ბიზნეს ცენტრების მართვის დეპარტამენტის დავალებით და ბიზნეს ცენტრის მიერ მომზადებული სქემატური ნახაზის მიხედვით. პროექტი დამუშავებულია არსებული ნორმებისა და წესების დაცვით.

პროექტის რაიონში, ორთაჭალის ქუჩაზე წყალსადენის ქსელის რეაბილიტაციის სამუშაოებში სამუშაოები მოიცავს ორ მონაკვეთს, პირველი ორთაჭალის ქ. №60-დან წინანაურის ქუჩამდე, სადაც ბიზნეს ცენტრის მონაცემებით მერია ახორციელებს ბუნის საფარის სარემონტო სამუშაოებს და ასფალტის მოწყობას, ხოლო მეორე მონაკვეთი ორთაჭალის ქ. №46-დან №60-მდე.

აღნიშნული პროექტი ითვალისწინებს მეორე მონაკვეთს, სადაც უნდა განხორციელდეს წყალსადენის d=250 მმ ფოლადის ამორტიზირებული ქსელის რეაბილიტაცია, საპროექტო ქსელის მოსაწყობად გათვალისწინებულია კოლიმეტირების SDR11 PN16 d=250 მმ მილი სიბრძოლი l=208 მ, მომხმარებელთა ბანუტოებზე კოლიმეტირების SDR11 PN16 d=32 მმ მილი l=175 მ, ბანუტოების ვენტილები მოეწყობა d=500 მმ ტიპიურ ზედაში. ორთაჭალის IV შესახვევში გათვალისწინებულია ქსელზე შეჭრა კოლიმეტირების 63 მმ მილით, საპროექტო ზის მოწყობა 50 მმ ურდულით და არსებული ბანუტოებების გადაართება ჰაში გამანაწილებელი კოლექტორზე.

საპროექტო მიწები მოეწყობა ბასაშემგებელი ქსელის გვერდით, რათა არ მოხდეს სასამაღრი წყლის მიწოდების შეზღუდვა გვერდობის მთელ კერიოლში. გვერდობის დამთავრების შემდეგ მსაქმეობის შემსრულებელს მოეხდება მცირე დროით, გადაართვების მოწყობისას.

გვერდობის კერიოლში გამომკვნილი ბანუტოების გადაართვა ახალ ქსელზე უნდა განხორციელდეს მხოლოდ ბიზნეს ცენტრის მითითებით. ბასაშემგებელი ქსელი უნდა ჩაიჭრას და დაიხსოს.


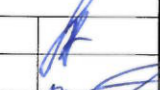
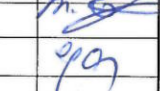
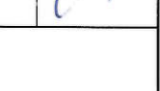

პროექტში გათვალისწინებულია ტრანშეებიდან ამოღებული ბრუნების ბატანა, კოლიმეტირების მიწები ტრანშეებში ეწყობა ქვიშის ფენაში მიწის ქვევით 10 სმ და ზევით 20 სმ სისქის ფენით. ხოლო თხრილის შემსება უნდა მოხდეს შემოტანილი ქვიშა-ხრშოვანი ბრუნებით.

ქსელზე მოსაწყობად გათვალისწინებულია სახანძრო მიწისქვეშა ჰიდრანტი 2 კომპლექტი W-75/80, რომლის მოწყობის ადგილი ბანისაზღვრება გვერდობის დროს.

პროექტი ითვალისწინებს წყალსადენის საპროექტო მიწების ჰიდრანტიკურ გამოცდასა და ბარეცხვას ძლორიანი წყლით. გვერდობის დამთავრებისას ჰიდრანტიკური გამოცდის ჩატარება აუცილებელია ჟონების გამოკვლევისა და აღმოფხვრის მიზნით.

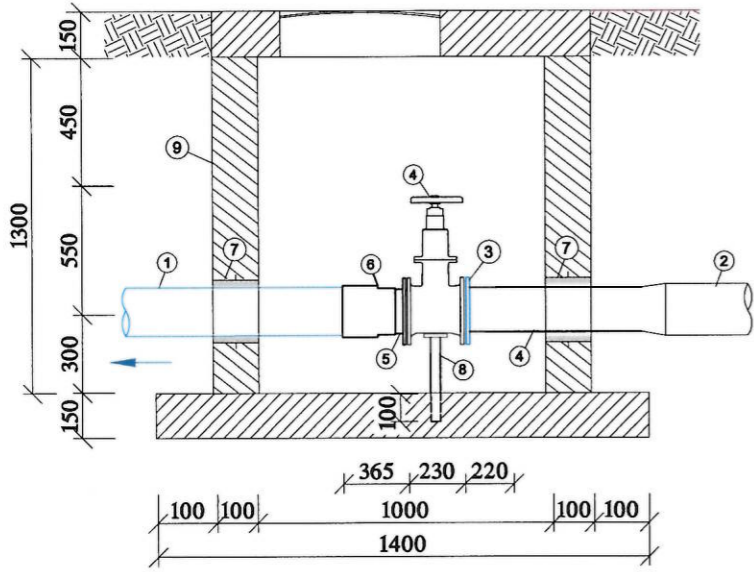
სამუშაოების დაწყების წინ გამომკვნილი იქნას მიწისქვეშა კომუნიკაციების წარმომადგენლები გადაკვეთის ადგილების დასაზუსტებლად და შესათანხმებლად. სამუშაოთა წარმოების დროს დაცულ იქნას უსაფრთხოების წესები, 1.70 მ და მეტი ჩაღრმავების შემთხვევაში მოეწყოს კედლების გამაგრება. ძვანულის გაჭრის დროს აუცილებელია გეოლოგის ზედამხედველობა.

წინამდებარე პროექტის ბრუნობული ნაწილი შესრულებულია სამუშაოებში ნორმებისა და წესების დაცვით, სათანადო სამუშაოთა მოცულობების და მასალათა სპეციფიკაციებით.

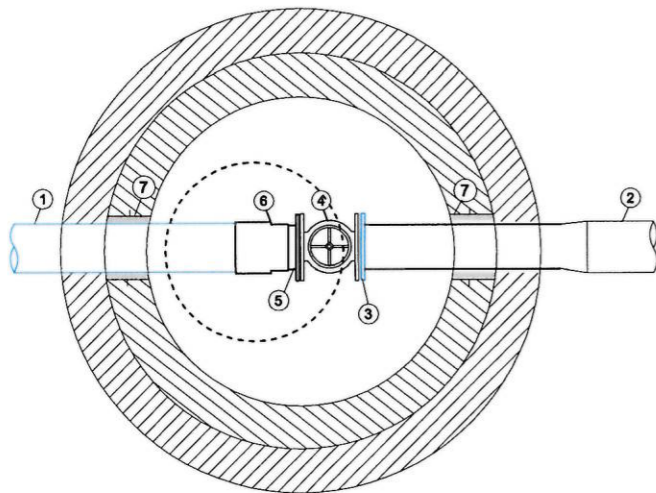
ფორმატი	სტადია	ვარიანტი
A3	შ.პ.	1
შენიშვნები:		
<ol style="list-style-type: none"> <li>ბენეფიციარის ინიციალი ფურცელი № 7-2;</li> <li>სამუშაოების დაწყების წინ გამომკვნილი იქნას არსებული მიწისქვეშა კომუნიკაციების ორგანიზაციების წარმომადგენლები გადაკვეთის ადგილების დასაზუსტებლად და შესათანხმებლად</li> </ol>		
დამკვეთი	<b>მთაწმიდა-ქრანისის ბიზნეს ცენტრი</b>	
დამკვეთის ადრესი	1009	
შემსრულებელი		
<p><b>შ.პ.ს. "ჯორჯიან უოთერ ენდ ფაუნდრის"</b>          თბილისი, კოსტავას I შესახვევი, №33          გამომკვნილი მასალებისა და კომუნიკაციების დამამუშავებელი-საპროექტო სამსახური</p>		
საპროექტო უწყისი	ა. როზვაძე	
პროექტის ხელმძღვანელი	ო. ბერიძე	
შეასრულა	ო. ბერიძე	
შეამოწმა	გ. თეთრაძე	
პროექტი	<p><b>ქრანისის რაიონში, ორთაჭალის ქუჩაზე წყალსადენის ქსელის რეაბილიტაციის პროექტი (ორთაჭალის ქ. №46-დან ორთაჭალის ქ. №60-მდე)</b></p>	
თარიღი	ივნისი 2019	
ნახაზი	საერთო მონაცემები	
მასშტაბი	ფურცელი №	ფურცლები
-	6-1	9



საპროექტო წყალსადენის  
ჭა №2



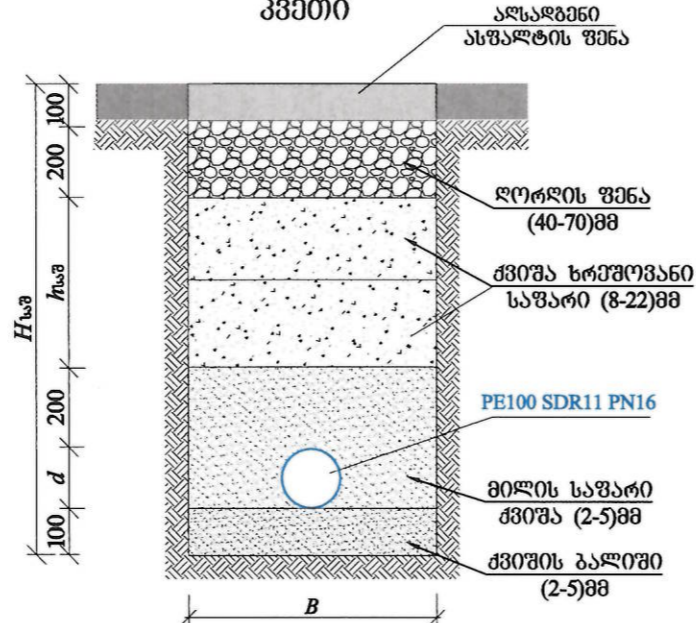
გეგმა



ემსკლიკაცია:

- საპროექტო პოლიეთილენის მილი PE100 PN 16 SDR 11  $d=250$  მმ;
- არს. ფოლადის მილი  $d=250$  მმ;
- ფოლადის მილტუჩი  $d=200$  მმ;
- არსებული ურდული  $d=200$  მმ PN16;
- პოლიეთილენის ალკატორი მილტუჩით  $d=225$  მმ;
- პოლიეთილენის გადამყვანი  $d=250/225$  მმ;
- ჩოგალი  $d=325$  მმ;
- საყრდენი ფოლადის მილი  $d=80$  მმ ლითონის ფურცლით (0.4მ).
- რკ/ბეტონის ანაკრები ჭა თუჯის ხუფით  $d=1000$  მმ  $h=1.50$  მ

მიწის თხრილის განივი  
კვეთი

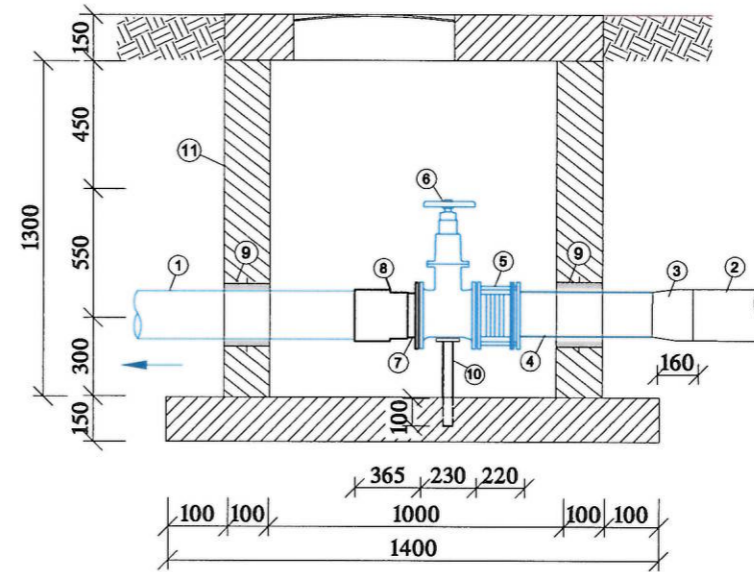


№	$d$	$H_{საშ}$	$B$	$h_{საშ}$	$L$ (მ)
1	250	1350	800	500	208
2	90	1200	600	510	4
3	32	900	500	268	175

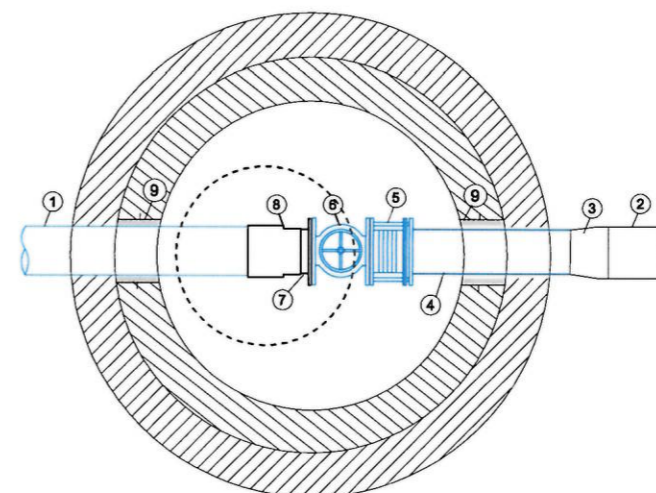
მიითითებები:

მილის ტრანშიეში მოწყობა უნდა განხორციელდეს მილის მახასიათებლების მიხედვით, კონკრეტულად კი პირველ რიგში ტრანშეას ძირი უნდა გასუფთავდეს და გახდეს გლუვი, შემდეგ მინიმუმ ეწყობა 100 მმ ის სიმაღლის ქვიშა რბილი მოტკეპნით, შემდეგ ეწყობა მილსადენი, მილსადენის გარშემო და მის ზემოდ 200 მმ ეწყობა ქვიშის (2-5) მმ ფრაქცია ნაწილობრივ მოტკეპნით, ხოლო დარჩენილი სიმაღლე იყოფა 3 ნაწილად და ხორციელდება შრეებად მოტკეპნა 12-15%-ით ფრაქციით (8-22) მმ, დასაშვებია 5%-მდე 60 მმ ფრაქცია, ხოლო მოტკეპნის კოეფიციენტი  $K=(0.98-1.25)$ , ზედმეტად წყლით გაჯერებული ინერტული მასალის  $K=(0.92-1.05)$

საპროექტო წყალსადენის  
ჭა №1



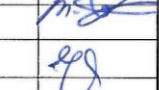
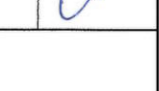


გეგმა

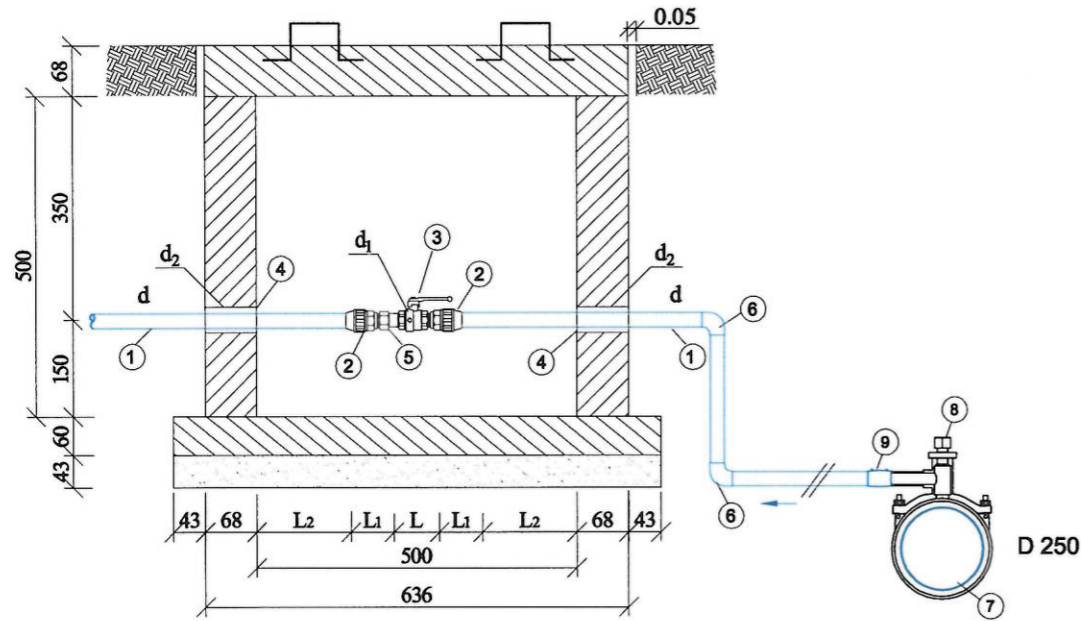


ემსკლიკაცია:

- საპროექტო პოლიეთილენის მილი PE100 PN 16 SDR 11  $d=250$  მმ;
- არს. ფოლადის მილი  $d=250$  მმ;
- ფოლადის გადამყვანი  $d=250/200$  მმ;
- ფოლადის მილტუჩი  $d=200$  მმ (1.2მ);
- ჩასაკმეხებილი დეტალი  $d=200$  მმ PN16;
- ურდული  $d=200$  მმ PN16;
- პოლიეთილენის ალკატორი მილტუჩით  $d=225$  მმ;
- პოლიეთილენის გადამყვანი  $d=250/225$  მმ;
- ჩოგალი  $d=325$  მმ;
- საყრდენი ფოლადის მილი  $d=80$  მმ ლითონის ფურცლით (0.4მ).
- რკ/ბეტონის ანაკრები ჭა თუჯის ხუფით  $d=1000$  მმ  $h=1.50$  მ

ფორმატი	სტადია	მარიანტი
A3	მ.პ.	1
შენიშვნები:		
<ol style="list-style-type: none"> <li>მოკლე განმარტებითი ბარათი და ნახაზების ჩამონათვალი იხ. ფურცელი № 1-1</li> <li>გენგეგმა იხ. ფურცელი № 2-2</li> <li>სამუშაოების დაწყების წინ გამოკახეულ იქნას არსებული მიწისკვეთა ყველა კომუნიკაციების ორბანისაციების წარმომადგენლები გადაკვეთის ადგილების დასაზუსტებლად და შესათანხმებლად</li> </ol>		
მაკვეთი	<b>მთაწმინდა-ქრანისის გიზნის მუხარამი</b>	
მაკვეთა	1009	
შემსრულებელი	 <b>შ.პ.ს. "ჯორჯიან უოთერ ანდ ენერჯი"</b> <small>თბილისი, კოსტავას I შესახვევი, №33</small> <b>გეოინჟინერული და არქიტექტურული დაპროექტირების-საპროექტო სამსახური</b>	
საპროექტოს უფროსი	ა. ტოხვაძე	
პროექტის ხელმძღვანელი	ო. ბერიძე	
შეასრულა	ო. ბერიძე	
შეამოწმა	ნ. თეთრაძე	
პროექტი		
<b>ქრანისის რაიონში, ორთაქალის ქუჩაზე წყალსადენის ქსელის რეაბილიტაციის პროექტი (ორთაქალის ქ. №46-დან ორთაქალის ქ. №60-მდე)</b>		
თარიღი	08/08/2019	
ნახაზი		
<b>საპროექტო რეგულაციის ქა, არსებული წყალსადენის ქაგი (გადაერთება)</b>		
მასშტაბი	ფურცელი №	ფურცლები
-	ნ-3	9

განმტობის ტიპური ჯა (ვენტილით)  
 $d=0.5$  მ  $h=0.5$  მ  
 ზრილი I-I

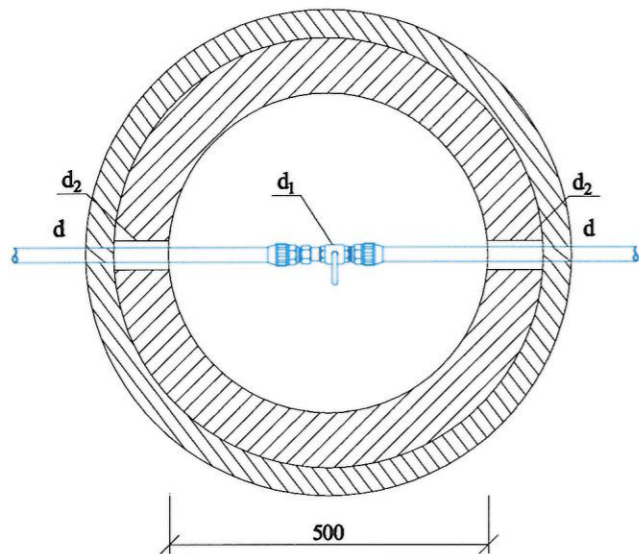


ემსკლიკაცია

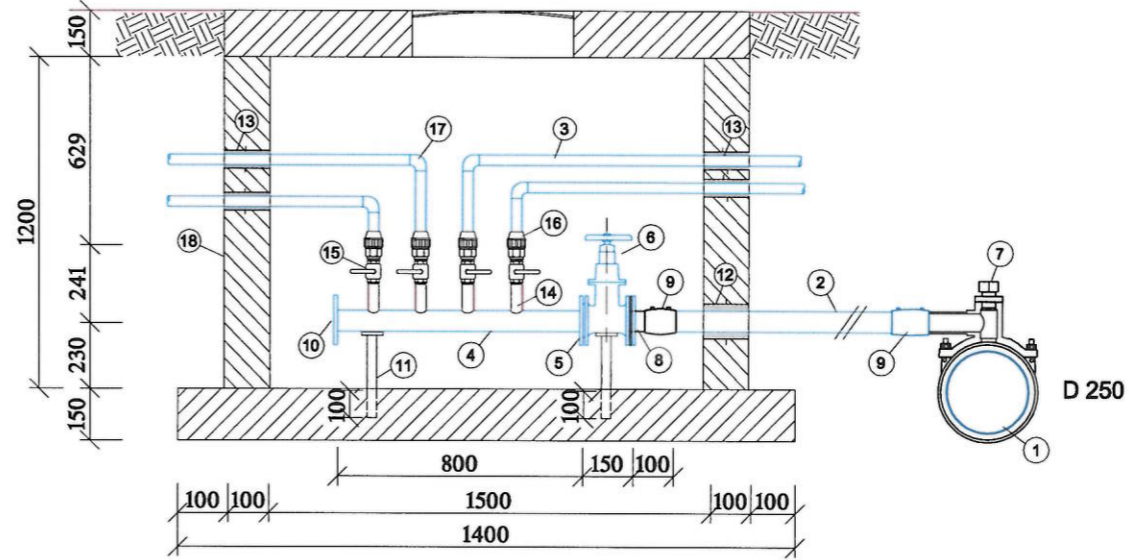
- საპროექტო მილი PE100 PN 16 SDR 11  $d=32$  მმ;
- ბაღამყვანი პოლ/ფოლ 32/25 მმ ბ/ზ;
- ვენტილი  $d=25$  მმ;
- ჩოგალი  $d=80$  მმ;
- მოძრაობი ძანნი  $d=25$  მმ;
- პოლიეთილენის მუხლი  $d=32$  მმ;
- საპროექტო მილი PE100 PN 16 SDR 11  $d=250$  მმ
- პოლიეთილენის ძურ-უნაბირი  $d=250/32$  მმ;
- პოლიეთილენის შემამრთებელი ელ.ძურ  $d=32$  მმ;

№	d	d <sub>1</sub>	d <sub>2</sub>	L	L <sub>1</sub>	L <sub>2</sub>
1	32	25	80	83	78.5	130

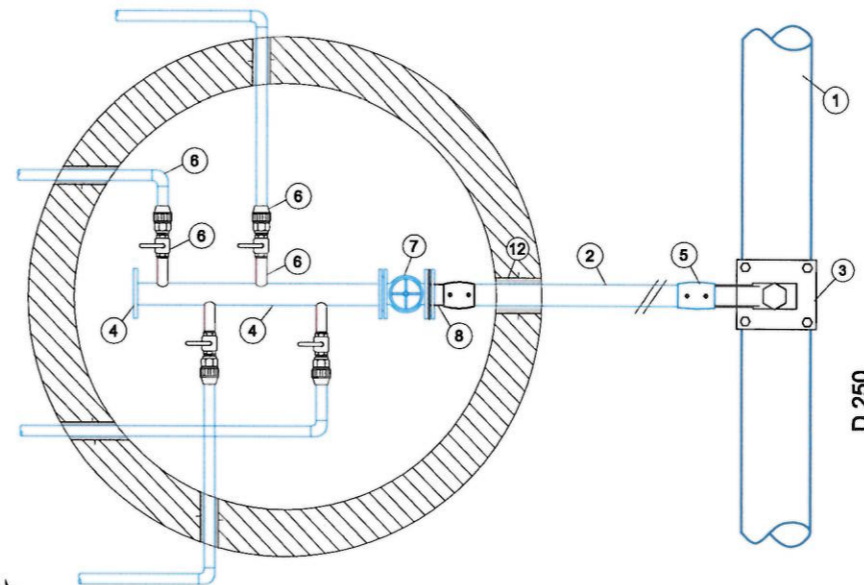
ბეგბა



საპროექტო წყალსადენის  
 ჯა №3  
 (ბამანაწილებელი)



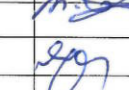
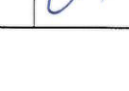



ბეგბა

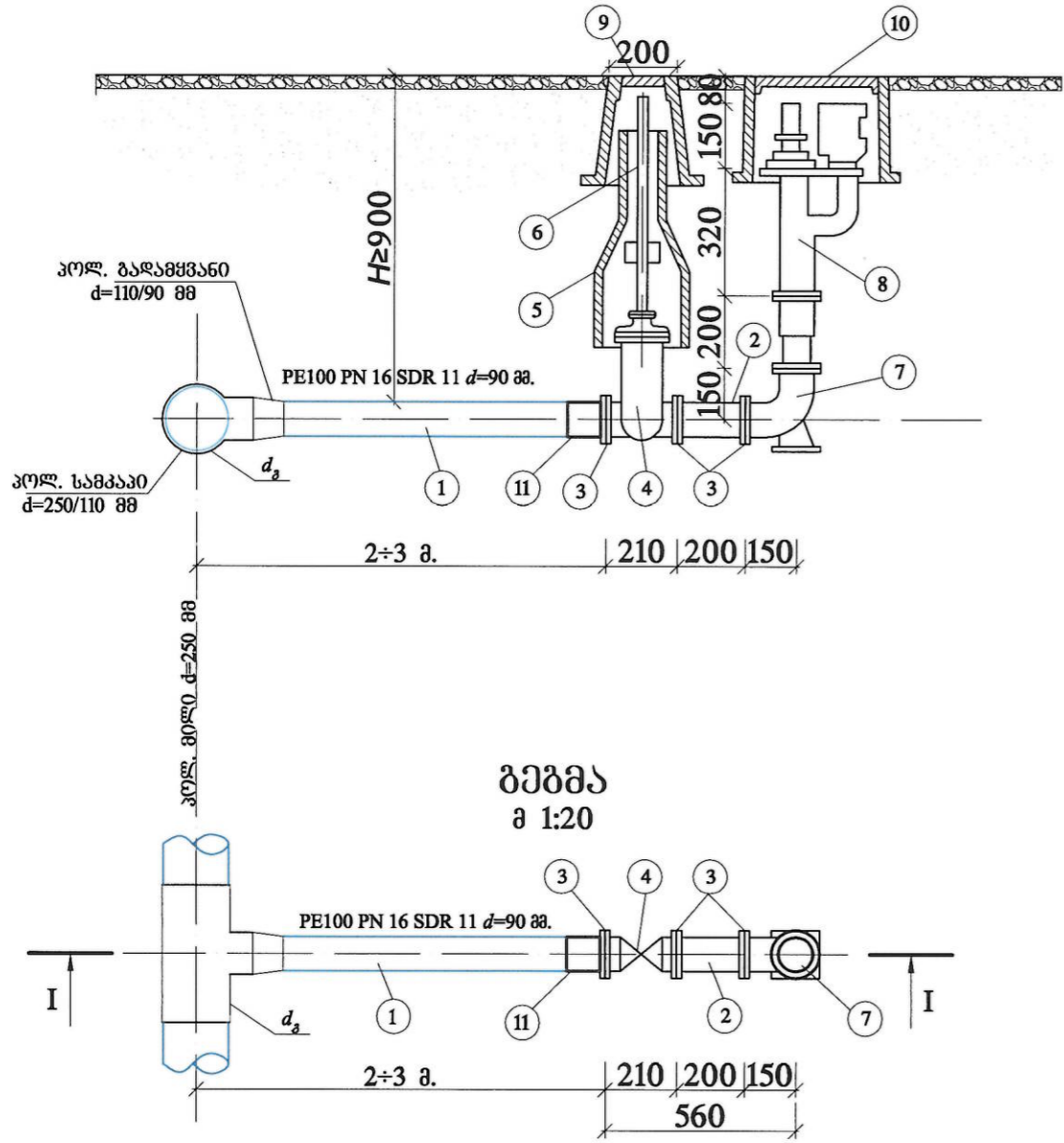


ემსკლიკაცია:

- საპროექტო პოლიეთილენის მილი PE100 PN 16 SDR 11  $d=250$  მმ;
- საპროექტო პოლიეთილენის მილი PE100 PN 16 SDR 11  $d=63$  მმ;
- საპროექტო პოლიეთილენის მილი PE100 PN 16 SDR 11  $d=32$  მმ;
- ფოლადის მილყელი  $d=50$  მმ (0.8მ);
- ფოლადის მილტუჩი  $d=50$  მმ;
- ურდული  $d=50$  მმ;
- პოლიეთილენის ძურ-უნაბირი  $d=250/63$  მმ;
- პოლიეთილენის ადაპტორი მილტუჩით  $d=63$  მმ;
- პოლიეთილენის შემამრთებელი ელ.ძურ  $d=63$  მმ;
- ფოლადის ყრუმილტუჩი  $d=50$  მმ;
- საყრდენი ფოლადის მილი  $d=32$  მმ ლითონის ფურცლით 0.35მ.
- ჩოგალი  $d=140$  მმ;
- ჩოგალი  $d=80$  მმ;
- ფოლადის მილყელი  $d=25$  მმ 0.25მ ბ/ზ;
- სვერული ვენტილი  $d=25$  მმ შ/ზ;
- ბაღამყვანი პოლ/ფოლ  $d=32/25$  მმ;
- პოლიეთილენის მუხლი  $d=32$  მმ  $\alpha=90^\circ$ ;
- რკ/ბეტონის ანაკრები ჯა თუჯის სუფით  $d=1500$  მმ  $h=1.3$  მ

ფორმატი	სტადია	მარიანტი
A3	მ.კ.	1
შენიშვნები:		
<ol style="list-style-type: none"> <li>მოკლე განმარტებითი ბარათი და ნახაზების ჩამონათვალი იხ. ფურცელი № 1</li> <li>ბენებგმა იხ. ფურცელი № 2</li> <li>სამუშაოების დაწყების წინ ბამოქახეზულ იძნას არსებული მიწისქვეშა ყველა კომუნკაციების ორბანიაციების წარმომადგენლები ბადაკვეთის ადგილების დასაზუსტებლად და შესატანხმებლად</li> </ol>		
დამკვეთი	<b>შთაწიდეა-ქრანისის ბიზნეს ცენტრი</b>	
დამკვეთა	1009	
შემსრულებელი	 <b>შ.პ.ს. "ჯორჯინა უოთერ ანდ სანარი"</b> თბილისი, კოსტავას I შესახვევი, №33 ბამწიპარი მასპარეზოს და პრემიერის დეპარტამენტი-საპროექტო სამსახური	
საპროექტოს უფროსი	ა. რიხვაძე	
პროექტის ხელმძღვანელი	ო. ბერიძე	
შეასრულა	ო. ბერიძე	
შეამოწმა	ნ. თმირაძე	
პროექტი		
<b>ქრანისის რაიონი, ორთაქალის ქუჩაზე წყალსადენის ქსელის რეაბილიტაციის პროექტი (ორთაქალის ქ. №46-დან ორთაქალის ქ. №60-მდე)</b>		
თარიღი	ივნისი 2019	
ნახაზი		
<b>საპროექტო წყალსადენის ჯა, განმტობის ტიპური ჯა (ვენტილით)</b>		
მასშტაბი	ფურცელი №	ფურცლები
-	6-4	9

სახანძრო ჰიდრანტი  
ჰრილი I-I შ 1:20



სახანძრო ჰიდრანტის  
მასალათა სპეციფიკაცია  
(კომპლექტი)

№	დასახელება	ტიპი სახ-სტ	ზომა	ბანზ.	რ-ბა	წონა, კგ.		შენიშვნა
						ერთ.	სულ	
1	2	3	4	5	6	7	8	9
1	პოლიეთილენის მილი PN 16	PE100 SDR 11	90	ბრძ. მ	3.0			
2	ფოლადის მილი	10704-76	89/4	ბრძ. მ	0.2	10.36	2.1	
3	მილტუნი ბრტყელი	1255-67	80	ცალი	7	3.19	22.33	R <sub>4</sub> =10
4	ურდული	8437-73	80	ცალი	1	29	29	R <sub>4</sub> =10
5	ურდულის ბარსაცხი	ფოლ.	-	ცალი	1	-	-	
6	ურდულის დერძი კვადრატით	ფოლ.	-	ცალი	1	-	-	
7	მუხლი 90° ძვესაღბაში	ფოლ.	80	ცალი	1	2.3	2.3	
8	მიწისქვეშა სახანძრო ჰიდრანტი	-	80	ცალი	1	-	-	
9	ურდულის ხუჭი	-	-	ცალი	1	-	-	
10	სახანძრო ჰიდრანტის ხუჭი	-	-	ცალი	1	-	-	
11	პოლ. ალატორი მილტუნი	-	90	ცალი	1	-	-	

ნაკრები უწყისი

მილის დიამეტრი, რომელზეც მოყვება სპ, მმ	სახანძრო ჰიდრან- ტის რაოდენობა, ც
90	1

ფორმატი	სტადია	ვარიანტი
A3	მ.პ.	1

შენიშვნები:

- მოკლე განმარტებითი ბარათი და ნახაზების ჩამონათვალი იხ. ფურც. № 1.
- ბენშემა იხ. ფურც. № 2.
- სამუშაოების წარმოებისას დაცული იქნას უსაფრთხოების წესები

ლაიკენი  
**მთაწმინდა-ქრანისის  
გიზნის ხანძარი**

ლაიკენი  
**1009**

შემსრულებელი



**შ.პ.ს. "გეოქონალიზაცია და გეოინჟინერინგი"**  
თბილისი, კოსტავას I შესახვევი, №33  
გეოინჟინერინგის და გეოლოგიის  
დაპროექტირების-სამშენობლო სასსსსი

საპროექტოს უფროსი	ა. როსტომი	
პროექტის ხელმძღვანელი	ო. ბერიძე	
შეასრულა	ო. ბერიძე	
შეამოწმა	ნ. თეთრაძე	

პროექტი  
**ქრანისის რაიონში,  
ორთაქალის ქუჩაზე  
წყალსადენის ქსელების  
რეაბილიტაციის პროექტი  
(ორთაქალის ქ. №46-დან  
ორთაქალის ქ. №60-მდე)**

თარიღი  
08.06.2019

ნახაზი  
**საპროექტო სახანძრო  
მიწისქვეშა ჰიდრანტი**

მასშტაბი	ფურცელი №	ფურცლები
-	6-5	9

ISO: 9001-2008 სტანდარტის ქართული პოლიეთილენის მილები სასმელი წყლისა და გაზის მაგისტრალური სისტემებისათვის  
 ГОСТ 50828-95; ГОСТ 18599-2001  
 SDR-PE80-PE100

D	S	V	q ლ/წმ	q მ <sup>3</sup> /სთ	q მ <sup>3</sup> /დ/ლ (ათასი)
<b>SDR11-PN10</b>					
50	3	3.1	4.71	16.97	0.41
63	3.8	3.2	7.71	27.71	0.67
75	4.5	3.2	10.95	39.41	0.95
<b>SDR11-PN16</b>					
90	8.2	0.76	3.2	11.52	0.28
110	10	0.81	5.20	18.72	0.45
140	12.7	0.88	9.10	32.76	0.78
160	14.6	0.92	12.40	44.64	1.07
200	18.2	1.0	21.0	75.60	1.8
225	20.5	1.0	27.90	100.44	2.4
250	22.7	1.09	35.90	129.24	3.10
315	28.6	1.20	62.70	225.72	5.42
355	32.2	1.26	83.80	301.68	7.24
400	36.3	1.33	112.10	403.56	9.68
450	40.9	1.40	149.20	537.12	12.89
500	45.4	1.47	183.10	659.16	15.82
630	57.2	1.63	340.10	1224.4	29.4

milsadeni  
 $Q= 0.05$   
 $R= 0.1$   
 $L= 208$   
 $v= 1.59$   
 $h_{დან}= 2.8384$   
  
 $3.20743$



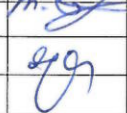


milsadeni  
 $Q= 0.06$   
 $R= 0.1$   
 $L= 208$   
 $v= 1.91$   
 $h_{დან}= 4.0135$   
  
 $4.53525$

ტექ. დავალებით მოცემული d=250 მმ მილსადენის გამტარიანობა

ნომინალური	50 ლ/წმ
პიკური	60 ლ/წმ

მოსახლეობის საანგარიშო რაოდენობა	1 სულ მოსახლეზე მოსული (საშუალოწლიური) ხარჯი, ლ/დღ.დ.	საანგარიშო (საშუალოწლიური) ხარჯი, მ <sup>3</sup> /დღ.დ.	დღეღამური უთანაბრობის მაქსიმალური კოეფიციენტი, K <sub>მაქ.დღ.დ.</sub>	დღეღამური უთანაბრობის მინიმალური კოეფიციენტი, K <sub>მინ.დღ.დ.</sub>	მაქსიმალური დღეღამური ხარჯი, მ <sup>3</sup> /დღ.დ.	მინიმალური დღეღამური ხარჯი, მ <sup>3</sup> /დღ.დ.
4,800	400	1920	1.3	0.9	2496	1728
5,800	400	2320	1.3	0.9	3016	2088

საათური უთანაბრობის მაქსიმალური კოეფიციენტი			საათური უთანაბრობის მინიმალური კოეფიციენტი			მაქსიმალური საანგარიშო ხარჯი		მინიმალური საანგარიშო ხარჯი	
α <sub>მაქ.</sub>	β <sub>მაქ.</sub>	K <sub>მაქ.სთ.</sub>	α <sub>მინ.</sub>	β <sub>მინ.</sub>	K <sub>მინ.სთ.</sub>	მ <sup>3</sup> /სთ	ლ/წმ	მ <sup>3</sup> /სთ	ლ/წმ
1.3	1.3	1.69	0.5	0.4	0.2	175.8	48.8	14.4	4.0
1.3	1.3	1.69	0.5	0.4	0.2	212.4	59.0	17.4	4.8

ფორმატი	სტაფია	ვარიანტი
A3	შ.პ.	1
<b>შენიშვნები:</b>		
1. სტანდარტების მოთხოვნები ვრცელდება ყველა სამონტაჟო სამუშაოებზე მათ შორის ტრანშეის მოჭრა ამოწმებაზე. 2. შესრულების დროს ცვლილებების საჭიროების შემთხვევაში მიმართეთ სპაროექტო სამსახურს		
დამკვეთი	<b>მთაწმინდა-ქრანისის ბიზნეს ცენტრი</b>	
დამკვეთის	1009	
შემსრულებელი	 <b>შ.პ.ს. "გურჯინან ურთიერ ენდ ვაუარი"</b> თბილისი, კოსტავას I შესახვევი, №33 მაქსიმალური უსაფრთხოებისა და არაპრობლემური დეპარტამენტი-სპაროექტო სამსახური	
სპაროექტორი	ა. რუხვაძე	
პროექტის ხელმძღვანელი	ო. პერიძე	
შეასრულა	ო. პერიძე	
შეამოწმა	ნ. თეთრაძე	
პროექტი	<b>ქრანისის რაიონში, მრთაქალის ქუჩაზე წყალსადენის ქსელის რეაბილიტაციის პროექტი (მრთაქალის ქ. №46-დან მრთაქალის ქ. №60-მდე)</b>	
თარიღი	09 მისი 2019	
ნახაზი	<b>მიწის გამგებარეობის შესაძლებლობები დიაგნოზტიკური შეთანხმებით</b>	
მასშტაბი	შურცელი №	შურცელი
-	ბე-1	9


ISO: 9001-2008 სტანდარტის ქართული პოლიეთილენის მილები სასმელი წყლისა და გაზის მაგისტრალური სისტემებისათვის  
 ГОСТ 50828-95; ГОСТ 18599-2001  
 SDR-PE80-PE100

სამშენებლო სპეციფიკაცია:

1. მიწის სამუშაოები, უნდა შეესაბამებოდეს DIN 19630 ან BS6164 ან ეკვივალენტურ სტანდარტებს
2. 1988 წლის DIN სტანდარტების მოთხოვნები ვრცელდება ყველა სამონტაჟო სამუშაოებზე მათ შორის ტრანშეის მოჭრა ამოვსებაზე.
3. მილების ჩაწყობა უნდა განხორციელდეს DIN 19630, DIN 19532, BS 8010, BS 5955, BS 8005, BS EN 752, CP 312 შესაბამისად.
3. ჭები და სარქველების საკნები უნდა მომზადდეს DVGW W 355 შესაბამისად.
5. მილსადენის ტესტირება უნდა განხორციელდეს BS EN 805, DIN 4279 მილსადენის გამოცდის შესაბამისად.
6. ჭანჭიკები უნდა იყოს უჟანგი BS EN 3506 A 1, A2 კლასის 70-80
7. სადები უნდა იყოს EPDM მარკის E, BS 2494G, 70 IRHD DIN 3535.
8. ფიტინგები DIN 28 603, GGG-40, PVC-U (ISO 727) სხვადასხვა მასალისთვის
9. მილტუჩები კი DIN 2501, DIN 16963-4, ISO 3663, ISO 9624
10. ჩასასვლელი ლუქები DIN 19584
11. საფეხურები უნდა პასუხობდეს DIN 1211 /1212
12. ბეტონის სამუშაოები BS EN 206-1, BS 8500, DIN 1045, DIN 1048.
13. ბეტონის კლასიფიკაცია EC2 / DIN ENV 206 მიხედვით და სტანდარტების DIN 1045, DIN 1048, DIN 1164 შესაბამისად.
14. ბეტონის სიმტკიცე უნდა შეესაბამებოდეს EC2 / ENV 206
15. ბეტონზე დანამატები უნდა იყოს შესაბამისობაში BS 5075 I, EN 934, ცემენტის მინარევი 5%-ამდე.
16. ახალი და გამაგრებული ბეტონის ნიმუშების აღება EN 12390, DIN 1048, BS 1881 შესაბამისად.
17. წყალშემკავებელი კონსტრუქციები შესამოწმებელია გაჟონვაზე BS 8007, (9) , DVGWW311 (12)
18. თარგილის (შეფიცვრის) მოწყობა DIN 1045 მე-3 ნაწილის მიხედვით
19. არმირება სტანდარტების მიხედვით DIN 1045, DIN 488, BS 4449, BS 4482, BS 4483.
20. გუდრონის იზოლიაცია BIT 200, BIT 130, BIT 90, BIT 60, BIT 45, BIT 25, BIT 15 კლასიფიკაციის მიხედვით.

პოლიმერული მილების მიწისქვეშა მოწყობის ნორმები და წესები

- ტრანშეის ქვედა ნაწილში თხრილის სიგანე უნდა იყოს არანაკლებ 40 სმ-ით მეტი მილსადენის გარე დიამეტრისა. მკვრივი და მყარი ნიადაგები თხრილის ბოლოში, მოწყობა ქვიშის ბალიშზე არანაკლებ 10 სმ სისქის ქვიშა ფრაქციით (2-4) მმ გათვალისწინებით.
- თხრილში მილების გაყვანის სამუშაოების შედგენისა და მოცულობის განსაზღვრისას უნდა გამოიყოს ორი შემთხვევა:
  1. როცა მილების ურთიერთ შედუღება ხდება ტრანშეისში
  2. ან მილების ჩაწყობა ტრანშეისში ხორციელდება რამოდენიმე მილისაგან შემდგარი მონაკვეთებისაგან
    - 1.1. აღნიშნულ შემთხვევაში ტრანშეის ძირის სიგანე და საერთოდ მისი მოწყობის ტექნოლოგიურ-ტექნიკური შესაძლებლობები დამოკიდებულია გრუნტის კატეგორიაზე, მილის დიამეტრზე და ჩარღმავებაზე, რის გამოც პროექტირების დროს შერჩეული ვარიანტი უნდა იქნას გათვალისწინებული რადგან ცვლილებებმა შესაძლოა გამოიწვიოს, როგორც უსაფრთხოების ასევე ეკონომიურ ნაწილებში შესამჩნევე ცვლილებები.
    - 2.1. ვარიანტის შერჩევა მისი შესრულების შესაძლებლობები დამოკიდებულია მილის დიამეტრზე, საჭირო მექანიზმების ტიპებზე და ტერიტორიის რელიეფზე, საერთოდ პირველ რიგში გასათვალისწინებელია ატმოსფერული ტემპერატურა და მილის შესაძლო-დასაშვები მოღუნვის როგორც კუთხე ასევე ტრაექტორია, აგრეთვე ტრანშეის ჩარღმავება და შესაძლო სხვა კომუნიკაციების გადაკვეთებში გასვლის შესაძლებლობა, პრაქტიკაში აღნიშნული მეთოდი შეფასებულია დადებითად თუ დაცული იქნება მილსადენის მოწყობის ნორმები და წესები, მონაკვეთების სიგრძედ დასახლებული პუნქტების შემთხვევაში შესაძლებელია 50 მ დან 2 კმ სიგრძემდე.
- მილსადენის ტრანშეისში მოწყობის დროს აუცილებელია ტრანშეის ძირი იყოს გლუვი და არ უნდა შეიცავდეს ამოზნექილ ელემენტების არსებობას, ის უნდა იყოს შევსებული მინიმუმ 10 სმ -ით ქვიშის ინერტული მასალით (2-4) მმ ფრაქციის მსუბუქი ხელით მოტკეპნის საშუალებების შემდეგ.
- მეორე ეტაპზე უნდა მოხდეს მილის დიამეტრის გვერდებზე იგივე მასალით (2-4) მმ ფრაქციის ქვიშით შევსება მსუბუქი მოტკეპნით ხელის იარაღით და საბოლოოდ მილის ზემოდან 20-30 სმ სისქეზე იგივე (2-4) მმ ფრაქციის ინერტული მასალით მსუბუქი მოტკეპნით ხელის ინსტრუმენტებით.
- მილის გადამბმის ადგილები უნდა დარჩეს შევსების გარეშე მანამ სანამ მისადენი არ შემოწმდება ჰიდრაულიკურ დატვირთვაზე
- მილსადენთან ერთად ეწყობა ჭები და სამონტაჟო არმატურა, მისი სტანდარტებში მოყვანა უნდა განხორციელდეს ჰიდრაულიკური (პლევმატური) შემოწმების შემდეგ.
- მილსადენის ჩარღმავებად მიღებულია მილის ზედა კონტური, რომელიც უნდა იყოს 0.5 მ-ით დაბლა ვიდრე გრუნტის ჩაყინვის სიღრმე კონკრეტულ რელიეფზე.
- მინიმალურ ჩარღმავებად მიჩნეულია 1.0 მ. თუმცა გასათვალისწინებელია მოწყობის ადგილის ფუნქციები მასზე დატვირთვების გათვალისწინებით.

ფორმატი	სტაფია	პარიანტი
A3	მ.პ.	1
შენიშვნები:		
1. სტანდარტების მოთხოვნები ვრცელდება ყველა სამონტაჟო სამუშაოებზე მათ შორის ტრანშეის მოჭრა ამოვსებაზე. 2. შესრულების დროს ცვლილებების საჭიროების შემთხვევაში მიმართეთ საპროექტო სამსახურს		
დამკვეთი	<b>მთავრობა-ქრანისის ბიზნეს ბანკი</b>	
დამკვეთის	1009	
შემსრულებელი	 <b>შ.პ.ს. "გვერდიან ურთიერ ნელ შაპი"</b> თბილისი, კოსტავას I შესახვევი, №33 ბანკური პასპორტის № 1009 დეპარტამენტი-საპროექტო სამსახური	
საპროექტო უფროსი	ა. როზვაძე	
პროექტის ხელმძღვანელი	ო. ბერიძე	
შეასრულა	ო. ბერიძე	
შეამოწმა	ნ. თეთრაძე	
პროექტი	<b>ქრანისის რაიონი, მრთაქალის ქუჩაზე წყალსადენის ქსელის რეაბილიტაციის პროექტი (მრთაქალის ქ. №46-დან მრთაქალის ქ. №60-მდე)</b>	
თარიღი	08/05/2019	
ნახაზი	<b>პოლიეთილენის მილის მოწყობის სტანდარტები</b>	
მასშტაბი	ფურცელი №	ფურცლები
-	მე-2	9



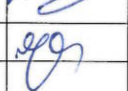
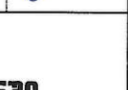



ISO: 9001-2008 სტანდარტის ქართული პოლიეთილენის მილები სასმელი წყლისა და გაზის მაგისტრალური სისტემებისათვის  
 ГОСТ 50828-95; ГОСТ 18599-2001  
 SDR-PE80-PE100

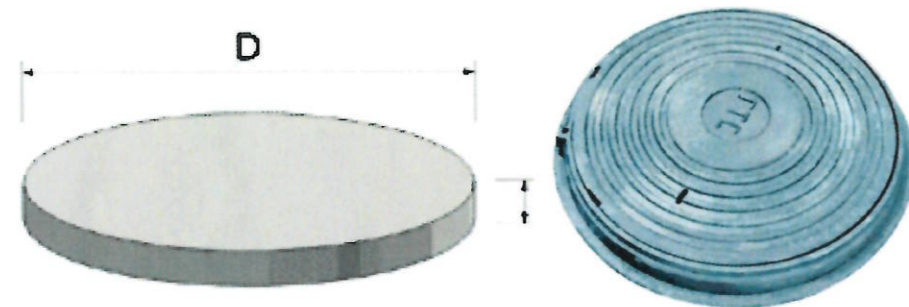
-ტემპერატურული გაფართოების კოეფიციენტი მიწისქვეშა (სასმელ წყალზე) მილსადენზე ძალზე მინიმალურია და ის არ ექვემდებარება დამატებით კომპენსაციას, თუმცა გასათვალისწინებელია მისი ჩარღმავება და სამონტაჟო არმატურის რაოდენობრივი ერთეულების ფუნქციონალური დატვირთვები გამავალი სითხის ტემპერატურის ცვლილებებთან შეფარდებით.  
 -წყალსადენის მილით სხვა კომუნიკაციების გადაკვეთა ამასთან ერთად ავტოტრანსპორტისა და რკინიგზის უნდა შესრულდეს СII 31.13330.2012 -ის შესაბამისად, რაც გამოიხატება პირობითად ერთ შემთხვევაში კანალიზაციის მილსადენის გადაკვეთისას 0.4 მ-ზე ნაკლებ დაშორებით, ამ შემთხვევაში წყალსადენი უნდა ჩაისვას ჰერმეტიკული გარსაცმის რომელიც ცენტრებიდან 5-5 მეტრი იქნება ბოლო წერტილებამდე.  
 -პ.ე. მილის დაერთება (შეჭრა) სხვა მასალის მილთან (თუჯი, ფოლადი) უნდა განხორციელდეს მცოცავი გადამყვანით პირველის მასალის თან სათვალთვალო ჭაში.  
 -დასაშვებია მილსადენის ტრასა გამოვიყენოთ მოხვევის შესაძლებლობით მილის დიამეტრის დასაშვებ R რადიუსზე (იხილეთ მილის მახასიათებლებში)  
 -მილსადენის კედელში გატარებისას უნდა მოეწყოს ჰერმეტიკული გარსაცმი  
 -პოლიეთილენის მილები დატვირთვებზე თავისი ამტანობით შეესაბამება ISO 12162 - 9080 სტანდარტს.  
 -პოლიეთილენის მილის მოწყობა რეკომენდირებულია მიწისქვეშა პირობებში, გამოწვევის გადრა, თუმცა გასათვალისწინებელია მისი ჩადება გარსაცმში და დამატებითი ტემპერატურული კომპენსაციის შესაძლებლობა.  
 -მიწისქვეშა მოწყობის დროს რეკომენდირებულია მისი ტრექტორია იყოს ზიგზაგის ფორმის რაც უფრო დაცულს ხდის მილსადენის მედეგობას, რაც შესაძლებელია გამოწვეული იქნეს სითხის სეზონურად ტემპერატურის ცვლილებით.  
 -მილის სადები (опор) ცივი წყალსადენისათვის არაა რეკომენდირებული მაგრამ თუ სეზონურად წყლის ტემპერატურა განსაკუთრებულად იცვლება (2-8) C-ით მაშინ ის აუცილებელია ზიგზაგთან ერთად, რომლის დაშორებები მოყვანილია მახასიათებლების ცხრილში მილის დიამეტრზე დამოკიდებულებით.  
 მაგალითად: 20-50 მმ დიამეტრი მილებისათვის ყოველ 0.5 მ-ში, 63-280 მმ-ყოველ 0.85 მ-ში; 315-355 მმ=2.5 მ, ხოლო 400-500 მმ=3-4 მ.  
 -დასაშვებია მოხვევის კუთხე სხვადასხვა ტემპერატურაზე და დიამეტრზე იანგარიშება რკალის L სიგრძისა და ხორდის a სიგრძის ფარდობით, (L/a) მ (h) დადგენა h, მ, მაგალითად 20 C<sup>0</sup>, ზე L/a=1.0045, h=0.0137 მ, სრული ინფორმაცია იხილეთ მოსაწყობი მილის მახასიათებლებში.  
 -ჰიდრავლიკური დარტყმის მიმართ პოლიეთილენის მილები უფრო ამტანანია ვიდრე თუჯისა და ფოლადის, მაგრამ ეს არ ნიშნავს მის უგულვებურებას რაც გამოიხატება დამცავი სარქველების მოწყობით, პირველადი უფრო ხშირი დაზიანებები პოლიეთილენის მილებში აღინიშნება შედეგების ადგილებზე, რაც გამოწვეულია განსხვავებული ელასტიკურობით მილთან შედარებით.

პოლიეთილენის მილების მოწყობის თავისებურებანი;  
 -ტრანშეის ჩარღმავების შერჩევა ან პირიქით ტრანშეიზე მილის შერჩევის დროს უნდა იქნას გათვალისწინებული არა მარტო მილზე გრუნტის დატვირთვა არამედ სხვა დამატებითი ფაქტორები, როგორცაა სატრანსპორტო საშუალებების მიერ, რომელიც ბევრად აღემატება გრუნტით დატვირთვებს, მითუმეტეს მაშინ თუ წნევები დაბალია მილის შიგნით.  
 -ტრანშეიდან ამოღებული გრუნტის გამოყენება მილს ზემოდ მომზადებულ ქვიშის საფარზე შესაძლებელია თუ ის არ შეიცავს 8-22 მმ ფრაქციაზე მეტს და ზოგიერთ შემთხვევაში 5% -ისა 60 მმ მეტს.  
 -ტრანშეის შევსება ინერტული მასალებით უნდა განხორციელდეს შრეებით 0.1-0.4 მ ეტაპობრივად სხვადასხვა მეთოდითა და მოტკეპნის ხარისხით; მოცულობითი 8-12 %, ან დამჯდარი გრუნტთან შედარებით 85-90%-ით ან კიდევ K=(0.95-0.98 -1.15), რომელიც ხარჯთაღრიცხვის დროს აღირიცხება მოცულობითი სხვაობით, მაგალითად ტრანშეის მოცულობითი სიდიდე თუ არის 43.5 მ<sup>3</sup> მის შესავსებად მოტკეპნით საჭირო იქნება 50 მ<sup>3</sup>, ამის გარდა ქვიშის მოტკეპნის ხარისხზე აისახება მისი დატენიანების პროცენტული მაჩვენებელი და აისახება საშუალოდ ასე, თუ ბუნებრივ პირობებში არის 95% გადამეტებულ ტენიანობაზე იქნება 92% სხვაობით 0.9 %, რაც თავისი შესრულებითა და ფუნქციით თითქმის ინდეტურია. (ГОСТ 8736-93 , ГОСТ 25100-95.)  
 -გრუნტის მოტკეპნის კოეფიციენტი ისე როგორც ქვიშის დამოკიდებულია მის საწყის სიმკრივეზე და დატენიანების ხარისხზე, ამ შემთხვევაში დატკეპნის კოეფიციენტი მერყობს 0.98-1.25 ის ფარგლებში, რომლის მოცულობითი თანაფარდობა განისაზღვრება სახარჯთაღრიცხვო ნორმებშიც.

პოლიეთილენის მილების ურთიერთ შედეგები;  
 -პ.ე. მილების ურთიერთ შედეგები, ფიტინგებისა და სამონტაჟო არმატურის მოწყობა ხორციელდება თანმიმდევრობით და სხვადასხვა მეთოდით, მთავარია ნებისმიერ შემთხვევაში დაცულ იქნას მოსაწყობი მილის მახასიათებლებში მითითებული პროცედურები, უმთავრესად აუცილებელია დაცული და შერჩეულ იქნას შედეგების ტიპი, ტემპერატურა მილის მასალის შესაბამისად. ამის გარდა ნებისმიერ შემთხვევაში საჭიროა მოხდეს 2-3 წერტილის ტესტური შედეგები-გამოცდა, რის შემდეგაც შესაძლებელი იქნება მუშაობის გაგრძელება. შედეგების გარდა არსებობს შეწებვითი, ელ. ქუროებით და მექანიკური გადამყვანებით მილებისა თუ სამონტაჟო არმატურის ურთიერთ შეკავშირება.  
 -ნებისმიერი სამუშაოები რომელიც დაკავშირებულია მილსადენის მოწყობასთან უნდა ახორციელდეს სპეციალურად მომზადებული პერსონალი, წინააღმდეგ შემთხვევაში მისი მედეგობა ან კიდევ საექსპლუატაციო ხანგძივობის დრო ვერ იქნება გარანტირებული.

ფორმატი	სტაფია	ვარიანტი
A3	მ.პ.	1
<b>შენიშვნები:</b>		
1. სტანდარტების მოთხოვნები ვრცელდება ყველა სამონტაჟო სამუშაოებზე მათ შორის ტრანშეის მოჭრა ამოწმებაზე.		
2. შენობის დროს ცვლილებების საჭიროების შემთხვევაში მიმართეთ სპარემტო სამსახურს		
მაგნიტი	<b>მთაწმინდა-ქრანისის პიუნეს მანბრი</b>	
მაგნიტი	1009	
შესრულებული		
<b>მ.პ.ს. "გეოტექნიკური უწყვეტი მონიტორინგი"</b> <small>თბილისი, კოსტავას I შესახვევი, №33</small> <b>გეოტექნიკური უწყვეტი მონიტორინგის დეპარტამენტი-საპროექტი სამსახური</b>		
საპროექტო უწყვეტი	ა. ონისაძე	
პროექტის ხელმძღვანელი	ო. ბერიძე	
შეასრულა	ო. ბერიძე	
შეასრულა	ნ. თეთრაძე	
პროექტი	<b>ქრანისის რაიონი, მრთაქალის ქუჩაზე წყალსადენის კსელანის რეაბილიტაციის პროექტი (მრთაქალის ქ. №46-დან მრთაქალის ქ. №60-მდე)</b>	
თარიღი	08/08/2019	
ნახაზი		
<b>პოლიეთილენის მილის მოწყობის სტანდარტები</b>		
მასშტაბი	ფურცელი №	ფურცლები
-	<b>მ.პ.-3</b>	<b>9</b>

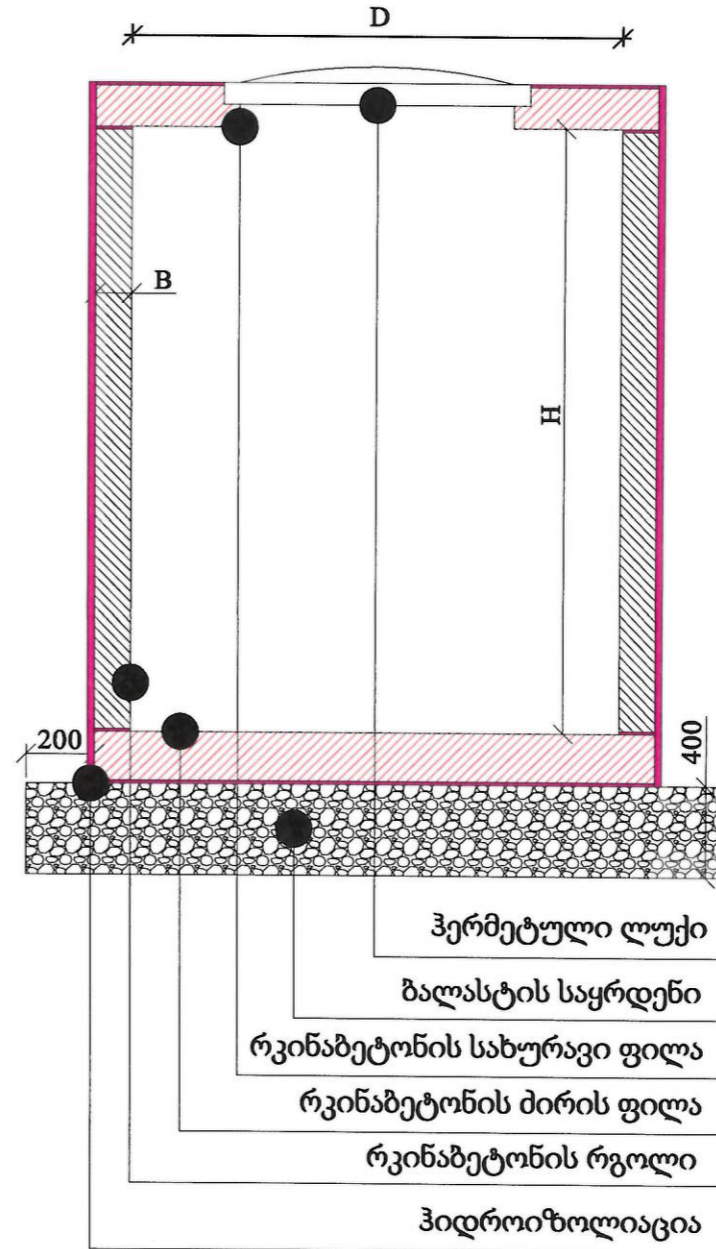
რკინაბეტონის სტანდარტული წყალსადენის ჭები კომპლექტში სამონტაჟო სქემით



დასახელება	სტანდარტული ზომები მმ			წონა კგ	ბეტ B	ალბომის სერ. ნომ.
	H	B	D <sub>გვ</sub>			
K-7-10	1000	8	700	457	B15	PK 2201-82
K-10-9	900	8	1000	640	B15	3.900.1-14
K-12-10	1000	8	1200	1050	B15	PK 2201-82
KC-15-9	900	9	1500	1350	B15	3.900.1-14
K-20-9	900	10	2000	2300	B15	3.900.1-14

დასახელება	სტანდარტული ზომები მმ			წონა კგ	ბეტ B	ალბომის სერ. ნომ.
	H	D <sub>გვ</sub>	D <sub>გვ</sub>			
III-10-2	150	1200	1000	250	B15	3.900.1-14
III-15-2	150	1700	1500	680	B15	3.900.1-14
II-10	150	1200	1000	440	B20	3.900.1-14
II-15	150	1700	1500	940	B20	3.900.1-14
II-20	150	2200	2000	1420	B20	3.900.1-14

სტანდარტული რკინაბეტონის ჭები გამოიყენება წყალსადენის ქსელებში, ჩარღმავებით 2.5 მ, რაც შეეხება ჩარღმავების მეტ ნიშნულს მის შესახებ იქნება დამატებითი მითითებები. აღნიშნული ტიპის რ/ბ ჭები გათვლილია მხოლოდ ავტოტრანსპორტით დატვირთვის გზებისთვის.



სტანდარტული რკინაბეტონის ჭების არმირებისა და ტექნიკური შესრულების მინიშნებები იხილეთ ნახაზე მოცემული სერიული ნომერის მიხედვით (K-7-10) ან ფილებზე (III-10-2); (II-10)

ფორმატი	სტაფია	მარიანტი
A3	მ.პ.	1
შენიშვნები:		
<ol style="list-style-type: none"> <li>სტანდარტების მოთხოვნები გრძელდება ყველა სამონტაჟო სამუშაოებზე მათ შორის ტრანშეის მოჭრა ამოწმებაზე.</li> <li>შესრულების დროს ცვლილებების საჭიროების შემთხვევაში მიმართეთ საპროექტო სამსახურს</li> </ol>		
მამკმითი	<b>მთაწმიდა-ქრანისის ბიზნეს ცენტრი</b>	
მამკმთა	1009	
შესრულებელი		
<p><b>შ.პ.ს. "გეოტექნიკური უწყვეტი წყალსადენი"</b>  <small>თბილისი, კოსტავას I შესახვევი, №33</small>  <b>გამწმობის და რეკონსტრუქციის სამსახური</b></p>		
საპროექტოს უფროსი	ა. როსვაძე	
პროექტის ხელმძღვანელი	ო. ბერიძე	
შეასრულა	ო. ბერიძე	
შეამოწმა	ნ. თეთრაძე	
პროექტი	<p><b>ქრანისის რაიონი, მრთაქალის ქუჩაზე წყალსადენის ქსელების რეკონსტრუქციის პროექტი (მრთაქალის ქ. №46-დან მრთაქალის ქ. №60-მდე)</b></p>	
თარიღი	08 ივნისი 2019	
ნახაზი	<p><b>სტანდარტული რკინაბეტონის წყალსადენის ქსელების სერიული ნომერი</b></p>	
მასშტაბი	ფურცელი №	ფურცლები
-	მპ-4	9

კრწანისის რაიონში, ორთაჭალის ქუჩაზე წყალსადენის ქსელების რეაბილიტაციის პროექტი  
(ორთაჭალის ქ. №46-დან ორთაჭალის ქ. №60-მდე)

სამუშაოთა მოცულობები

№	დასახელება	განზომილება	რაოდენობა	შენიშვნა
1	2	3	4	5
1	ასფალტის საფარის მოხსნა სისქით 10 სმ. ა/თვითმცლელზე დატვირთვით და გატანით	მ <sup>3</sup>	27.06	
2	IV კატ. გრუნტის დამუშავება ექსკავატორით თხრილში, ა/თვითმცლელზე დატვირთვით	მ <sup>3</sup>	212.53	
3	IV კატ. გრუნტის დამუშავება ხელით, ა/თვითმცლელზე დატვირთვით	მ <sup>3</sup>	30.36	
4	V კატ. გრუნტის დამუშავება კოდალით თხრილში, ა/თვითმცლელზე დატვირთვით	მ <sup>3</sup>	45.54	
5	V კატ. გრუნტის დამუშავება პნევმატური ჩაქურით თხრილში, ა/თვითმცლელზე დატვირთვით	მ <sup>3</sup>	15.18	
6	ასფალტის ნატეხებისა და დამუშავებული გრუნტის გატანა ნაგავსაყრელზე 28 კმ-ში	ტ	646.16	
7	ქვიშის (2-5 მმ) ფრაქცია უკუჩაყრა (K=0.98-1.25) დატკეპვით, პლასტმასის მილების ქვეშ 10 სმ, ზევიდან 20 სმ.	მ <sup>3</sup>	116.94	
8	ლორღის (40-70 მმ) ფრაქცია შეძენა, მოტანა, უკუჩაყრა (K=0.98-1.25) დატკეპვით, ასფალტის მომზადებამდე სისქით 20 სმ.	მ <sup>3</sup>	53.20	
9	სრეშის (40-60 მმ) ფრაქცია ბალიშის მომზადება ჭის ქვეშ სისქით 10 სმ.	მ <sup>3</sup>	1.20	
10	თხრილის შევსება (8-22 მმ) ფრაქცია ქვიშა სრეშოვანი საფარით, (K=0.98-1.25) დატკეპვით	მ <sup>3</sup>	114.65	
11	ასფალტის საფარის მოწყობა სისქით 10 სმ.	მ <sup>2</sup>	270.55	
12	პოლიეთილენის მილის შეძენა-მონტაჟი, გარეცხვითა და გამოცდით d=250 მმ PE 100 SDR 11 PN16 (პირაპირა შედუღებით)	გრძ. მ	210	
13	პოლიეთილენის მილის შეძენა-მონტაჟი, გარეცხვითა და გამოცდით d=90 მმ PE 100 SDR 11 PN16 (პირაპირა შედუღებით)	გრძ. მ	4	
14	პოლიეთილენის მილის შეძენა-მონტაჟი, გარეცხვითა და გამოცდით d=63 მმ PE 100 SDR 11 PN16 (პირაპირა შედუღებით)	გრძ. მ	7	
15	პოლიეთილენის მილის შეძენა-მონტაჟი, გარეცხვითა და გამოცდით d=50 მმ PE 100 SDR 11 PN16 (პირაპირა შედუღებით)	გრძ. მ	5	
16	პოლიეთილენის მილის შეძენა-მონტაჟი, გარეცხვითა და გამოცდით d=32 მმ PE 100 SDR 11 PN16 (პირაპირა შედუღებით)	გრძ. მ	175	
17	ანაკრები რკ/ბეტონის ჭის მოწყობა d=1000 მმ, K-10-9 h=1.30 მ, III-10-2 თუჯის ხუფით (დატვირთვა 25ტ), II-10	კომპლ	2	
18	ანაკრები რკ/ბეტონის ჭის მოწყობა d=1500 მმ, K-15-9 h=1.20 მ, III-15-2 თუჯის ხუფით (დატვირთვა 25ტ), II-15	კომპლ	1	

19	ტაბიურა განმტობის რკ/ბეტონის ჭის მოწყობა d=500 მმ h=0.60 მ კოვერი	კომპლ	28	
20	ჭების გარე ზედაპირის ჰიდროიზოლაცია ბიტუმის მასტიკით 2 ფენად	მ <sup>2</sup>	46.8	
21	ჭაში მეტალის ელემენტების შეღებვა ანტიკოროზიული ლაქით	კმ	1	
22	ფოლადის მილყელის მოწყობა d=200/4.5 მმ l=1.2მ	ცალი	1	
23	ფოლადის მილყელის მოწყობა d=50/3.5 მმ l=0.8მ	ცალი	1	
24	ფოლადის მილტურის მოწყობა d=200 მმ	ცალი	2	
25	ფოლადის გადამყვანის მოწყობა d=250/200 მმ	ცალი	1	
26	ფოლადის მილტურის მოწყობა d=50 მმ	ცალი	1	
27	ფოლადის ყრუმბილტურის მოწყობა d=50 მმ	ცალი	1	
28	თუჯის ურდულის მოწყობა d=200 მმ PN16	ცალი	1	
29	თუჯის ურდულის მოწყობა d=50 მმ PN16	ცალი	1	
30	ფოლადის საყრდენის მილის d=80 მმ 0.4მ მოწყობა ლითონის ფურცლით	ცალი	2	
31	ფოლადის საყრდენის მილის d=32 მმ 0.35მ მოწყობა ლითონის ფურცლით	ცალი	2	
32	ჩასაკეთებელი დეტალის მოწყობა d=200 მმ PN16	ცალი	1	
33	ჩოხალის მოწყობა d=325 მმ	ცალი	4	
34	ჩოხალის მოწყობა d=140 მმ	ცალი	2	
35	ჩოხალის მოწყობა d=80 მმ	ცალი	60	
36	პოლიეთილენის ქურო უნაგირის მოწყობა d=250/63 მმ	ცალი	2	
37	პოლიეთილენის ქურო უნაგირის მოწყობა d=250/50 მმ	ცალი	1	
38	პოლიეთილენის ქურო უნაგირის მოწყობა d=250/32 მმ	ცალი	30	
39	პოლიეთილენის ადაპტორის მოწყობა მილტურით d=225 მმ	ცალი	2	
40	პოლიეთილენის ადაპტორის მოწყობა მილტურით d=63 მმ	ცალი	1	
41	პოლიეთილენის შემაერთებელი ელ.ქუროს მოწყობა d=250 მმ	ცალი	2	
42	პოლიეთილენის შემაერთებელი ელ.ქუროს მოწყობა d=63 მმ	ცალი	4	
43	პოლიეთილენის შემაერთებელი ელ.ქუროს მოწყობა d=50 მმ	ცალი	2	
44	პოლიეთილენის შემაერთებელი ელ.ქუროს მოწყობა d=32 მმ	ცალი	60	
45	პოლიეთილენის გადამყვანის მოწყობა d=250/225 მმ	ცალი	2	
46	პოლიეთილენის გადამყვანის მოწყობა d=110/90 მმ	ცალი	1	
47	პოლიეთილენის სამკაპის მოწყობა d=250/110 მმ	ცალი	1	
48	პოლიეთილენის მუხლის მოწყობა d=90 მმ α=90°	ცალი	1	
49	პოლიეთილენის მუხლის მოწყობა d=90 მმ α=45°	ცალი	1	
50	პოლიეთილენის მუხლის მოწყობა d=63 მმ α=90°	ცალი	2	
51	პოლიეთილენის მუხლის მოწყობა d=63 მმ α=45°	ცალი	2	
52	პოლიეთილენის მუხლის მოწყობა d=50 მმ α=90°	ცალი	2	
53	პოლიეთილენის მუხლის მოწყობა d=50 მმ α=45°	ცალი	2	
54	პოლიეთილენის მუხლის მოწყობა d=32 მმ α=90°	ცალი	70	

55	პოლ/ფოლ. გადამყვანის მოწყობა d=32/25 მმ გ/ზ	ცალი	54	
56	მოდრავი ქანჩის მოწყობა d=25 მმ	ცალი	28	
57	ფოლადის მილყელის მოწყობა d=25 მმ 0.25მ გ/ზ.	ცალი	4	
58	სფერული ვენტილის მოწყობა d=25 მმ შ/ზ.	ცალი	33	
59	პოლ/ფოლ. გადამყვანის მოწყობა d=32/25 მმ შ/ზ	ცალი	10	
60	პოლ/ფოლ. გადამყვანის მოწყობა d=32/20 მმ შ/ზ	ცალი	8	
61	პოლიეთილენის გადამყვანის მოწყობა d=32/25 მმ	ცალი	10	
62	პოლიეთილენის გადამყვანის მოწყობა d=32/20 მმ	ცალი	8	
63	მიწისქვედა სახანძრო ჰიდრანტის მოწყობა d=80 მმ	კომპლ	1	
64	არსებული d=200 მმ ურდულის დემონტაჟი - მონტაჟი	ცალი	1	
65	არსებული 1.2X1.2 მ h=1.30 მ ბლოკის ოთხკუთხა ჭის დემონტაჟი, ა/თვითმცლელზე დატვირთვით	ცალი	1	
66	არსებული d=250 მმ ფოლადის მილის ჩაჭრა (დახშობა ფრუმოლტუჩით)	ადგ	2	
67	საპროექტო d=32 მმ პოლიეთილენის მილის გადაერთება არსებულ განშტოებებზე	ადგ	30	