



შპს "ჯორჯიან უოთერ ანდ ფაუნდრი"

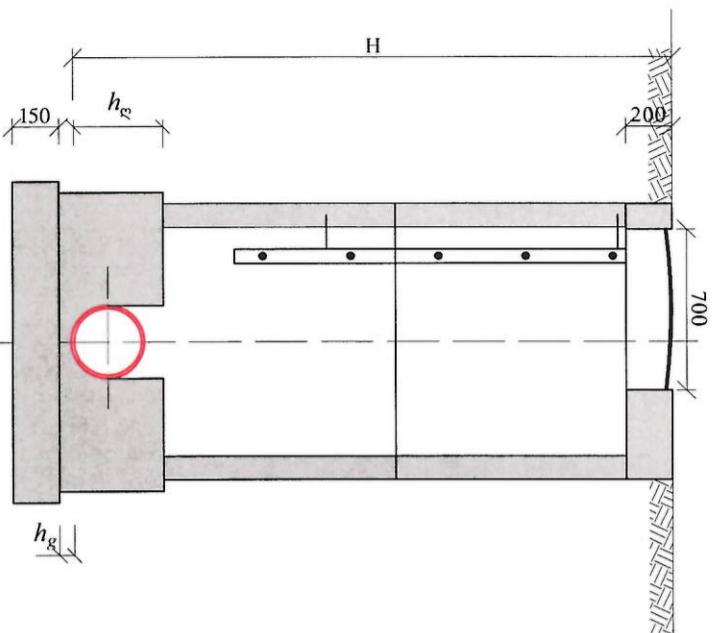
განვიკურთხეოთ დაგვიხმარდეთ და გვიჩვენებთ გზას წმინდა წყლისაკენ

საკონსულტაციო სამსახური

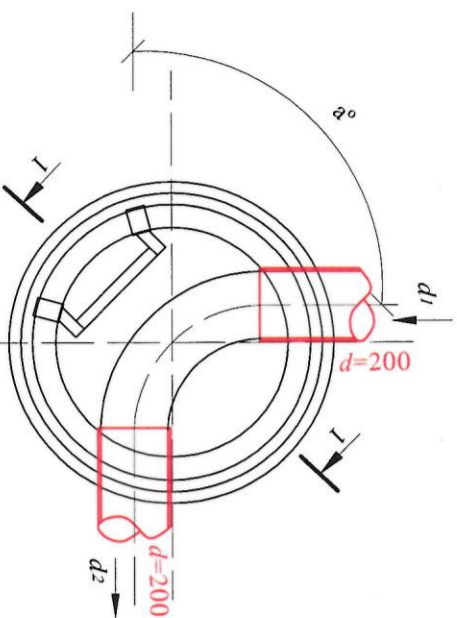
საკონსულტაციო სამსახურის, მენეჯერებისა და მენეჯერების მუშაობის შესახებ რეგულაციები

თბილისი 2019

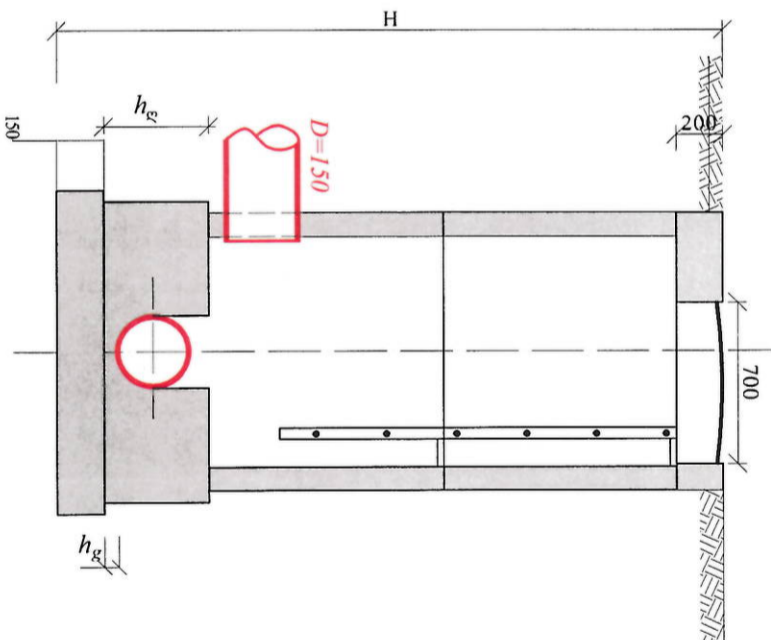
დოკუმენტი №	805
სტატუსი	მუშა პროექტი (მშ)



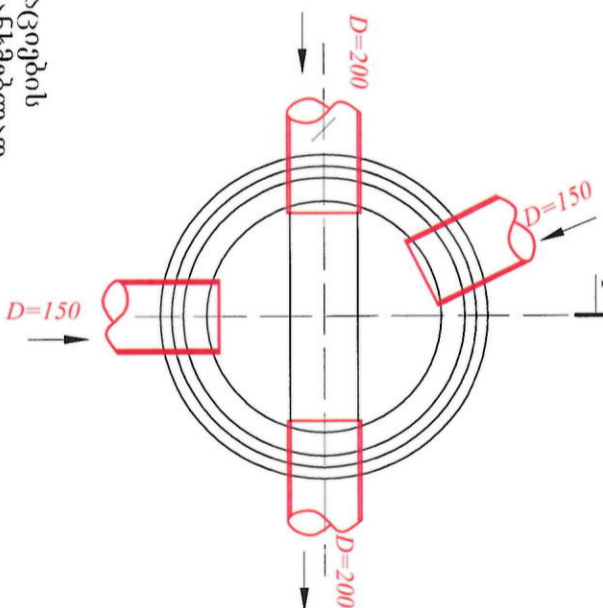
გვერდი



შ ე ნ ი შ ვ ნ ე ბ ი:



გვერდი



1. ნახაზების ჩამონათვალი და მოკლე განმარტებითი ბარათი იხილეთ ფურ. №1.
2. სამუშაოების დაწყების წინ გამოძახებული იქნას არსებული მიწისქვეშა ყველა კომუნალკაციების ორგანიზაციების წარმომადგენლები გადაკვეთის ადგილების დასაზუსტებლად და შესთანხმებულად.
3. გშენებლობის დროს დაცული იქნას უსაფრთხოების წესები.
4. გშენებლობის დაწყებამდე სასურველია საკონტროლო შურფების გაჭრა, მიწისქვეშა კომუნალკაციების ადგილმდებარეობის (ხაღრმაგების) დასადგენად.
5. არსებულ ქუჩაზე საპროექტო ქსელის მოწყობას ობიექტის და მიმდებარე შენობა ნაგებობების დეველოპერს და დაზიანებების თავიდან აცილების მიზნით სამუშაოები წარიმართოს

განსაკუთრებული სიფრთხილით.

შენიშვნა: იმის გამო, რომ ციხისძირის I ნიხში ვერ ხერხდება მიმდებარე არსებული შენობა ნაგებობებიდან გამოვალის განმარტების ნაწილის ნახვა სადაც არსებულ ქსელზე დაერთებულია პის ბარემუ, რის გამოც შეუძლებელია მათი ზუსტი რაოდენობის დადგენა, ამიტომაც პროექტის სამუშაოთა მოცულობაში გათვალისწინებულია გშენობის პროექტში გამოვალის მიხედვითი დადგენა. აღნიშნული განმარტების საორიენტაციო სიბრტე d=150 მმ-იანი მილი l=30 მ-ს, და ანაკრები რკინაბეტონის პიპი რაოდენობა საპროექტის მიხედვით d=10 მ H=10 მ ზა სამართო რაოდენობა 6 ცალი

ფურცლატი	სტაფია	ვარიანტი
A3	გ.პ.	1

შენიშვნები:

1. ნახაზების ჩამონათვალი და მოკლე განმარტებითი ბარათი იხილეთ ფურ. №1.
2. სამუშაოების დაწყების წინ გამოძახებული იქნას არსებული მიწისქვეშა ყველა კომუნალკაციების ორგანიზაციების წარმომადგენლები გადაკვეთის ადგილების დასაზუსტებლად და შესთანხმებულად.
3. გშენებლობის დროს დაცული იქნას უსაფრთხოების წესები.
4. წყალმომარაგების ქსელის მოწყობის ადგილი, შემდგომი შეღებვის და კვლევის პირობითობა.
5. გშენებლობის დაწყებამდე სასურველია საკონტროლო შურფების გაჭრა, მიწისქვეშა კომუნალკაციების ადგილმდებარეობის (ხაღრმაგების) დასადგენად.
6. არსებულ ქუჩაზე საპროექტო ქსელის მოწყობას ობიექტის და მიმდებარე შენობა ნაგებობების მიხედვითი დადგენა. აღნიშნული განმარტების საორიენტაციო სიბრტე d=150 მმ-იანი მილი l=30 მ-ს, და ანაკრები რკინაბეტონის პიპი რაოდენობა საპროექტის მიხედვით d=10 მ H=10 მ ზა სამართო რაოდენობა 6 ცალი



გ.პ.ს. "ჯორჯიან უთორ ანდ ფაუნდირი"

თბილისი, კობლევის I რეაბილიტაცია, 805
 განიხილეთ დასაბუთებული და პრეპროექტული
 დანართები-საპროექტო სამუშაოები

საპროექტორი	ა. რეზინაძე
პროექტორი	ბ. ტყეშელაძე
ხელმძღვანელი	გ. ტყეშელაძე
შეამოწმა	მ. ხანდუშიაშვილი
პროექტი	

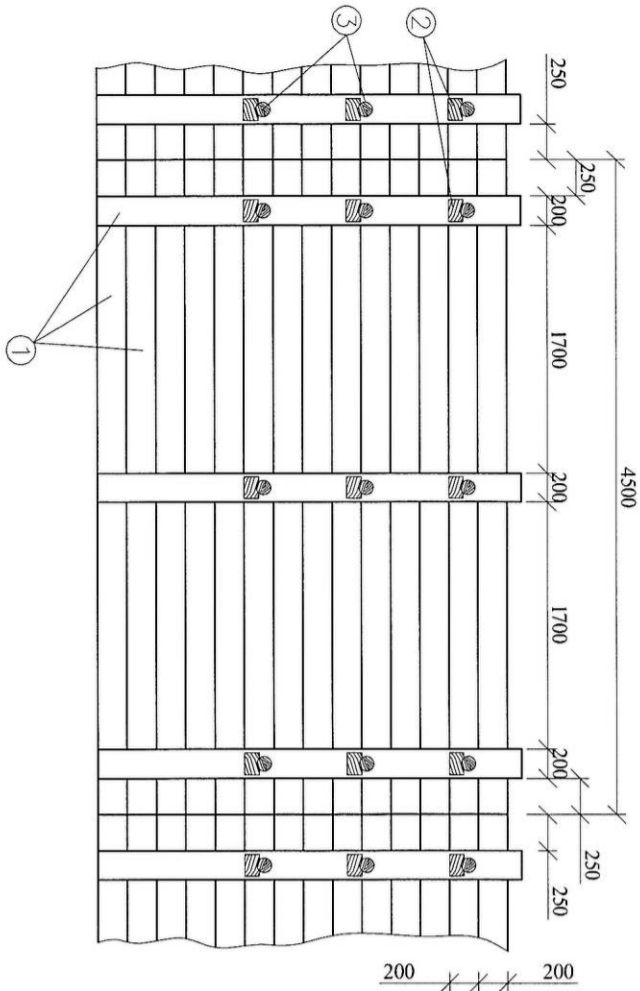
ციხისძირის I ნიხის
 წყალარღობის მშენების
 რეკონსტრუქციის

თარიღი 2019

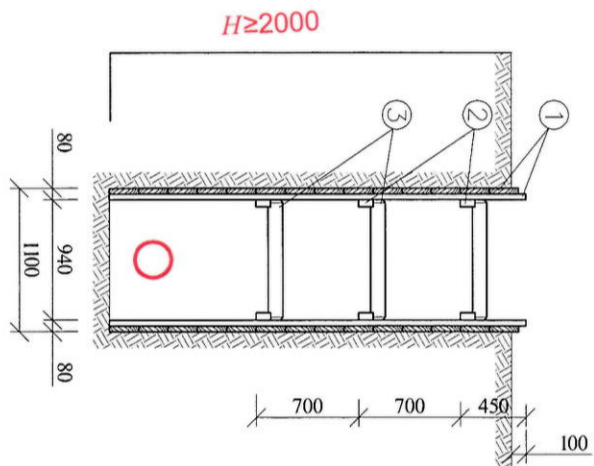
საპ. კანალიზაციის მოწყობის
 პი №4, №5, საპ.
 კანალიზაციის მიერთება
 №1, №2, №3, №6, №7,

მანერა	ფურცელი №	ფურცლების
-	4-5	7

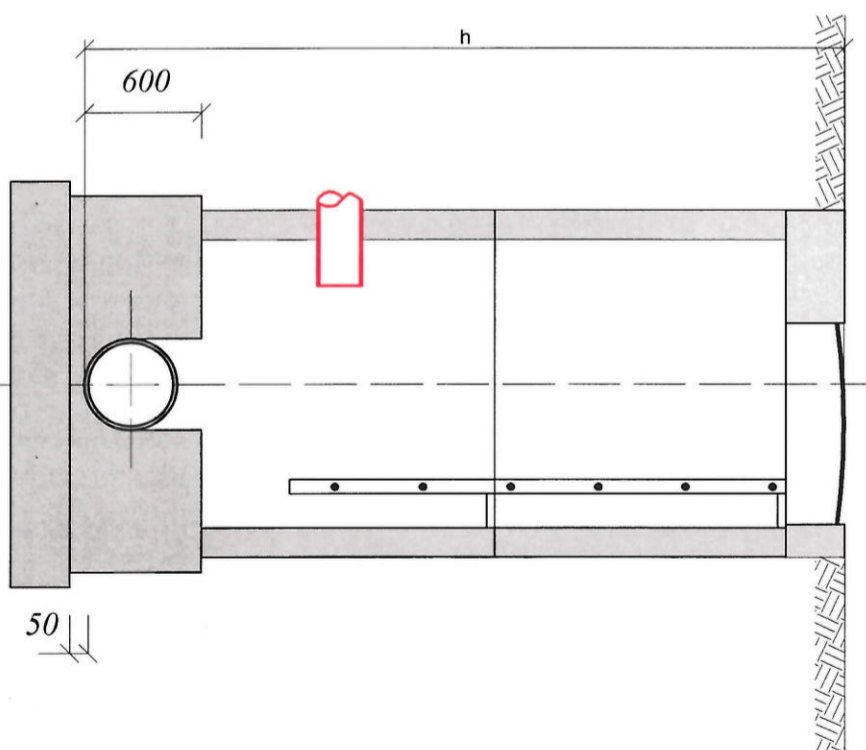
გამაბრევის ბრძობის კვანძი
მ 1:50



გამაბრევის განივი კვანძი
მ 1:50



სპ. კანალიზაციის მიერთების ჭა №7

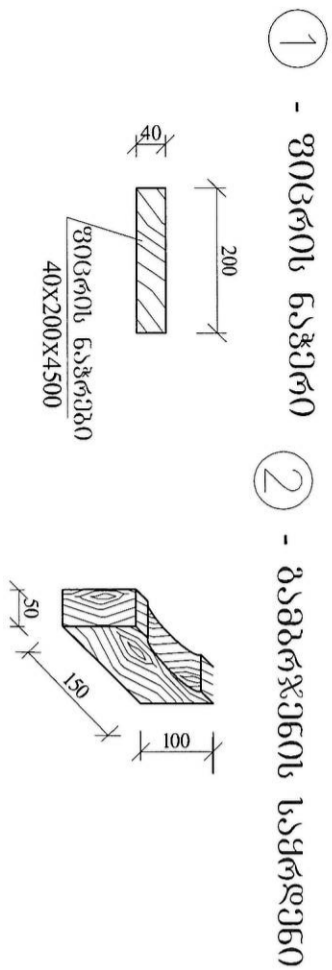


ბებრა

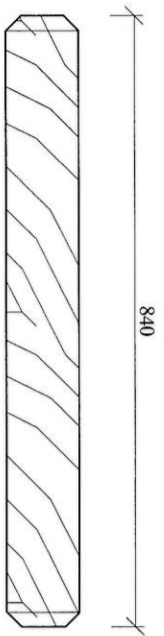
1. საშუალომასის ფარგონებისას დაცული იქნას შესაფრთხილების ზუსტობა.

შ ე ნ ი შ ე ნ ე ბ ი

დ ე ტ ა ლ ე ბ ი
მ 1:10

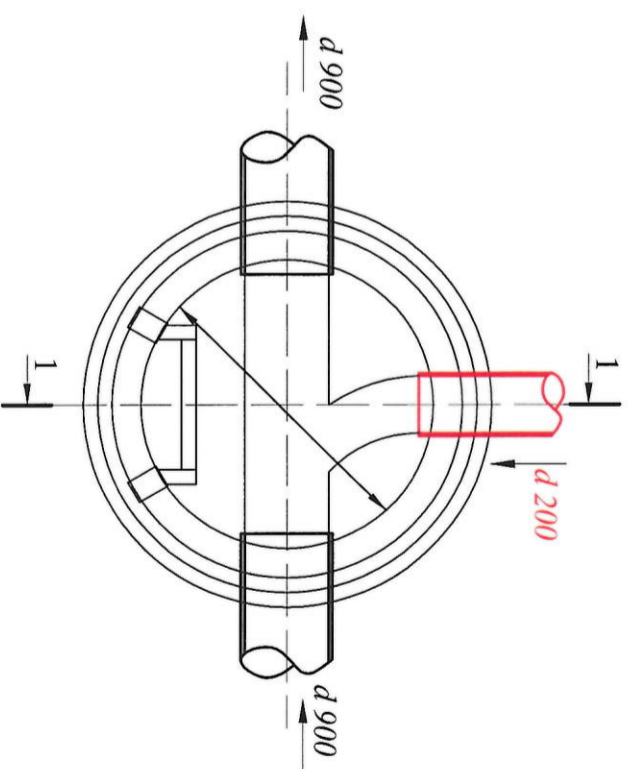


3 - გამგრჯენი



შ ე ნ ი შ ე ნ ე ბ ი

1. საშუალომასის ფარგონებისას დაცული იქნას შესაფრთხილების ზუსტობა.
 2. გამაბრევა მოუქმდეს $H=1.70$ მ ჩაღრმავების შემდგომ.
 3. თხროლის გათხროს დროს საკლდეშუქა გეოლეთის დასაწრება.
- შენიშვნა: აღნიშნულ კაბინეტზე გათხროლის საშუალომასის ფარგონების შესაფრთხილების ნორმების სრული დაცვის ზუსტობა, მათ შორის ზის ძვანულის კედლების გამაბრევის საშუალება.**



ფურცლატი	სტაფია	პარიანტი
A3	მ.პ.	1

შენიშვნები:

1. ნახაზების წარმოადგენს და მოქმედებს განმარტებითი ბარათი იხილეთ ფურ. №1.
2. საშუალომასის დაწების წინ გათხროვის შემდეგ იქნას არსებული მიწისქვეშა კაბინეტი კონკრეტული ორგანიზაციების წარმომადგენლები გადაკვეთის ადგილების დასაზუსტებლად და შესთანხმებლად.
3. შექმნილია დროის დაცული იქნას შესაფრთხილების წესები.
4. წყალჭორობის გასაქმებლად მოქმედების ადგილი, შექმნილია შესაფრთხილების და კედლების კედრობის დაცვა.
5. შექმნილია საკონსტრუქციო ზედსწესის საკონსტრუქციო ზედსწესის დასაზუსტებლად და შესთანხმებლად.
6. არსებულ ქუჩაზე საბრუნველ ქუჩის მიწისქვეშა ობიექტების და მიწისქვეშა ობიექტების დასაზუსტებლად და შესთანხმებლად.



შ.პ.ს. "ჯორჯიან უოთერ ანდ ელექტრიკი"
თბილისი, კობახიძის ქუჩაზე, №33
კანონიერი მფლობელი და პირდაპირი
დაპირდაპირი-საბრუნველ სამსახური

საპროექტის პროექტი	ა. ოქრიაშვილი
საპროექტის კომპლექსიური	ბ. ტყეშელაშვილი
შეამუშავა	გ. ტყეშელაშვილი
პროექტი	მ. ხაინაურაშვილი

ციხისძირის I ჩოხის
ფსალარიანის ქუჩის
რეაბილიტაცია

თარიღი
მაისი 2019

მიწის მფლობელის გამაბრევის კვანძი,
სპ. კანალიზაციის მიერთების ჭა
№7

მასშტაბი	ფურცელი №	ფურცლები
-	მ-7	7