

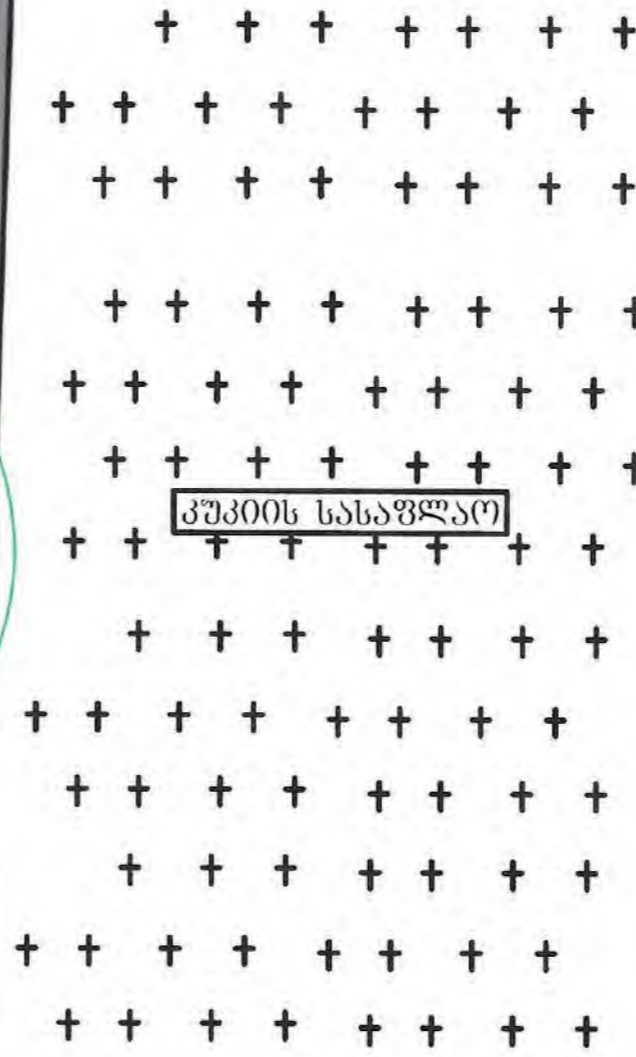


ობიექტის დასახელება

კოდი	N:	თარიღი	
		აპრილი	2019
ღირებულება		ნაშთი	

ჩეჩელავშილი მნათობის ქუჩების გადაკვეთიდან  
 ნიაბის კამერამდე გამავალი გვირაბის,  
 ბათიშვისნათვის საჭირო მოსამზადებელი  
 სამუშაოები

ნორიონ აღმართზე კუპიის სასაფლაოს მიმდებარედ  
 მოსაწყობი კვანძის მაგისტრალური მიწების  
 განლაგების სქემა

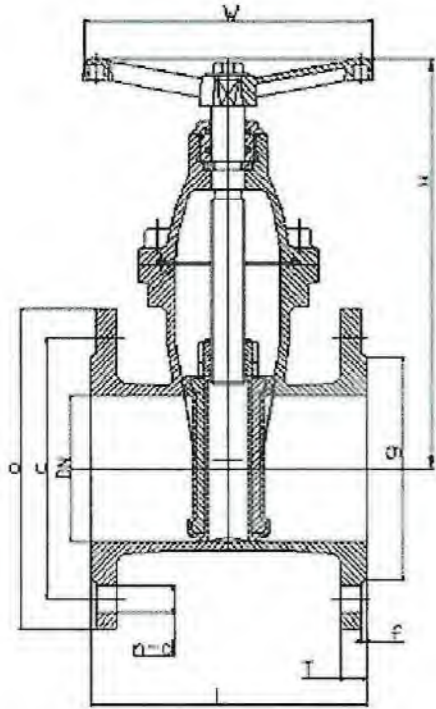


- პირობითი ნიშნები:
- მილი ფოლადი დ=900 მმ
  - მილი ფოლადი დ=1200 მმ
  - ბორღიული
  - არსებული ზაის ხუვი დ=600 მმ
  - ხე
  - ბანათევის ბოძი

54b

საპროექტო სამონტაჟო არმატურის მონაცემები

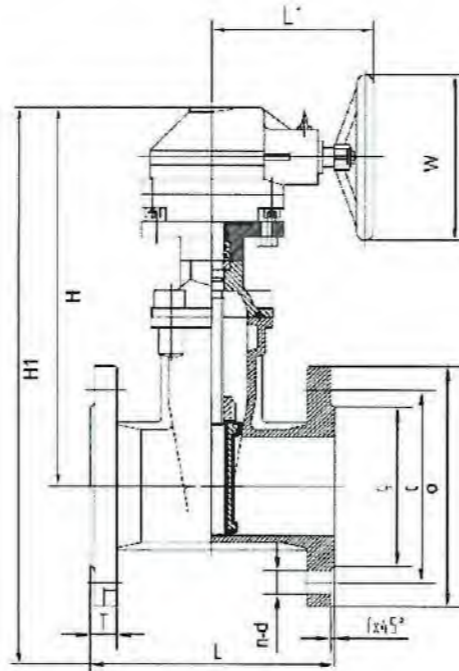
მექანიკური ურდული "სოლისებური"  
d-600, PN10  
ГОСТ 9544-93: класс "A"



L = 390 mm (строительная длина)  
H = 1128 mm  
W = 680 kg



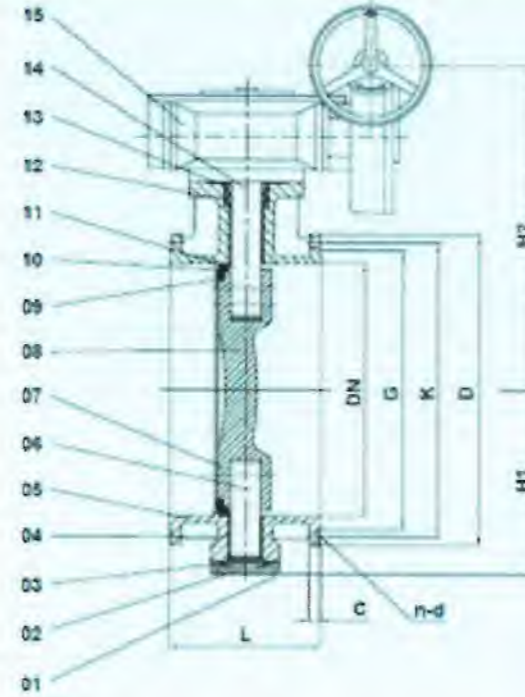
მექანიკური ურდული "სოლისებური"  
d-900, PN10  
ГОСТ 54808 и ГОСТ 9544



L = 510 mm (строительная длина)  
H = 1810 mm  
W = 1900 kg



მექანიკური ურდული "მბრუნავი ფარი"  
d-900, PN10  
ISO 5211



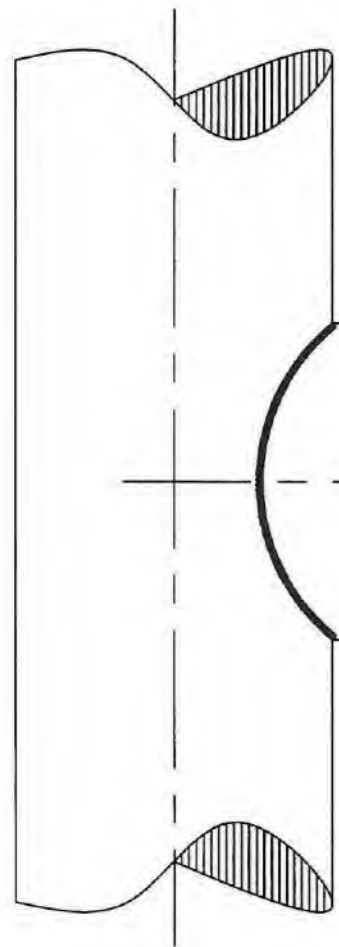
L = 510 mm (строительная длина)  
H = 1373 mm  
W = 1120 kg



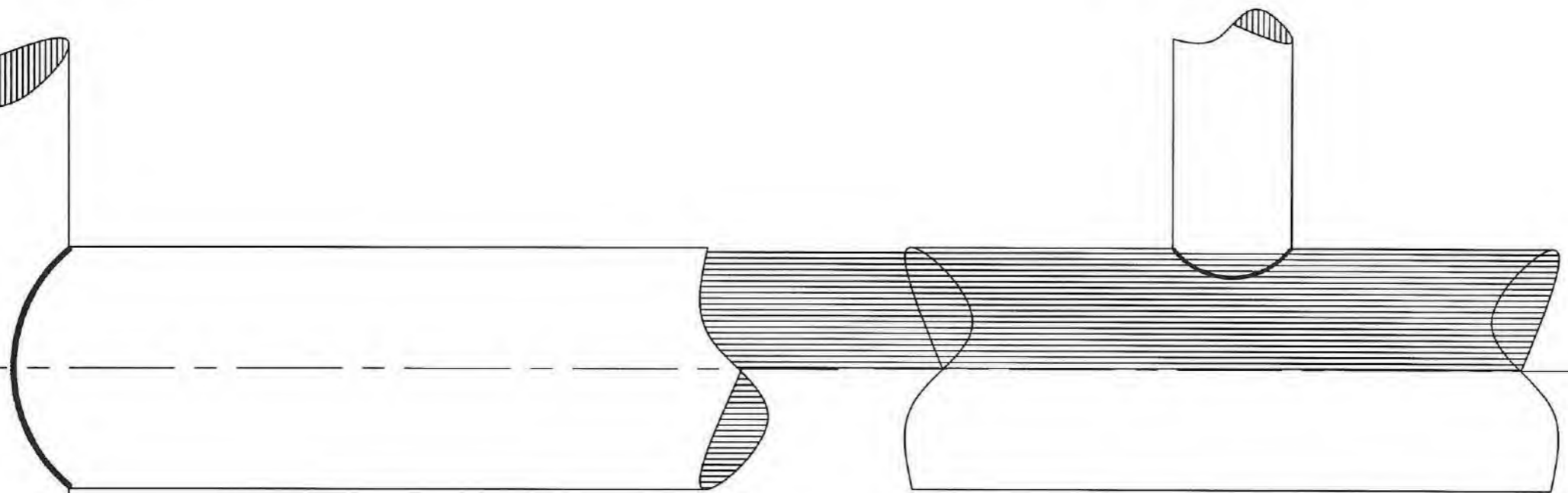
ფორმატი	სტადია	ვარიანტი
A3	შ.პ.	1
პირობითი აღნიშვნები		
პირობითი ნიშნები წარმოადგენს საპროექტო სამონტაჟო კვანძებს, სადაც მითითებულია ინდივიდუალურად მახასიათებლები		
შენიშვნები		
კონკრეტული ობიექტი მიეკუთვნება განსაკუთრებულ პირობებში სამშენებლო-სამონტაჟო სამუშაოების შესრულებას, რაც უნდა აისახოს ფაქტიური შესრულების შედარების აქტში.		
დამკვეთი		
შ.პ.ს. "ჯორჯიან უოთერ ანდ შაუარი"		
კოდი	№	
შემსრულებელი	№	
შ.პ.ს. "ჯორჯიან უოთერ ანდ შაუარი" თბილისი, კახეთის რეგიონი, N33 ბანკური ანგარიში და არაბანკური დაარსების-საბანკო სახსარი		
საპროექტოს უფროსი	ა. რობაძე	
პროექტის ხელმძღვანელი	დ. ლუღუშაური	
შეასრულა	დ. ლუღუშაური	
შეამოწმა	გ. ტყეშელაძე	
პროექტი		
ჩინეთის რესპუბლიკის მთავრობის დასახელებით გასული წლის ნიშნის კომპლექსი მანქანის მართვის, მართვის სახის ხაზით მოსახლეობის სახსარი		
თარიღი	აპრილი 2019	
კვანძის დასახელება		
საპროექტო სამონტაჟო არმატურის მონაცემები		
მასშტაბი	ფურცელი №:	ფურცლები
-	გ-5	13

# ჩენელაშვილი მნათობის ქუჩების ბალაკვეთიდან ნიავის კამერამდე გამავალი გვირაბის, გათიშვისათვის საჭირო მოსამზადებელი სამუშაოები

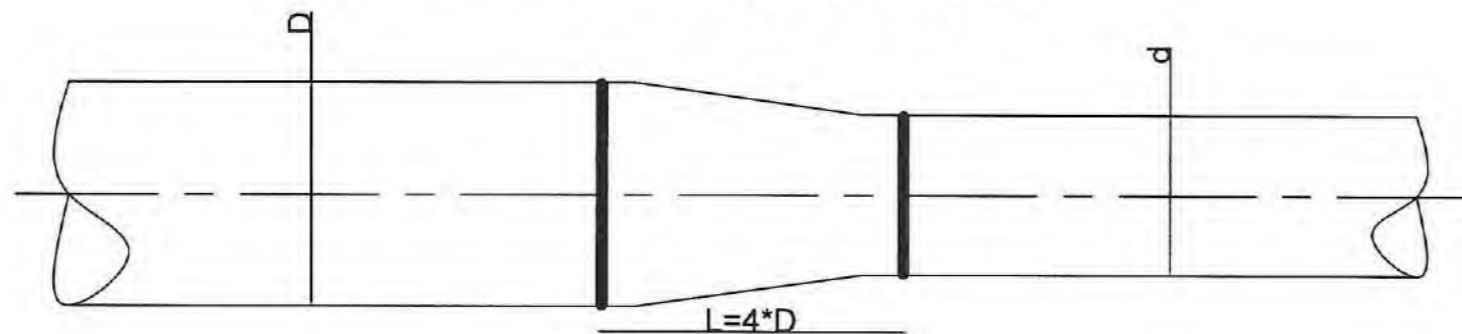
ფოლადის მილის ურთიერთ შეჭრა  
და დაერთება



ფოლადის მილის ურთიერთ შეჭრა  
და დაერთება

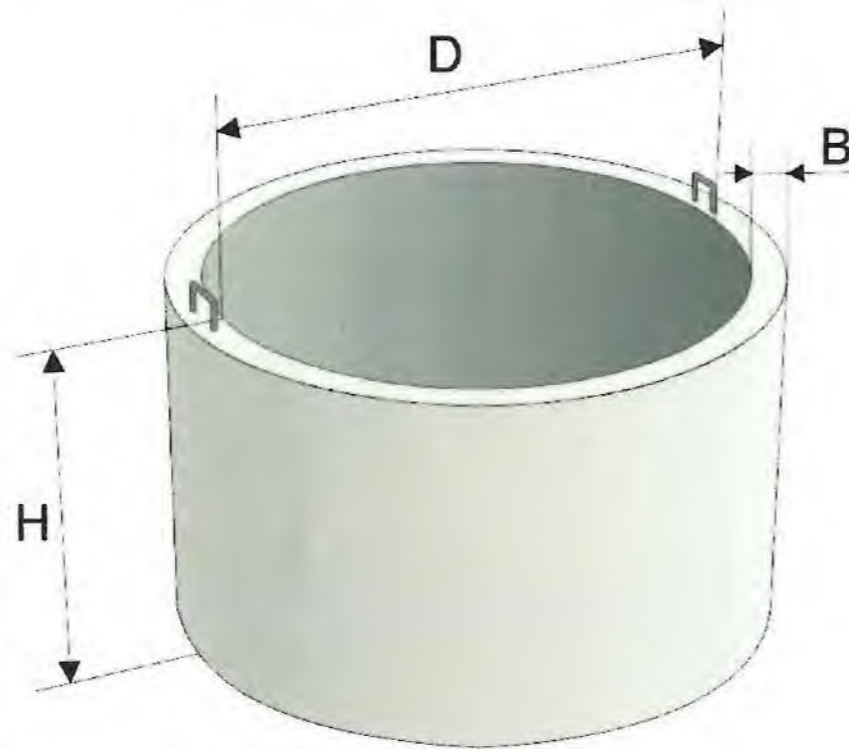
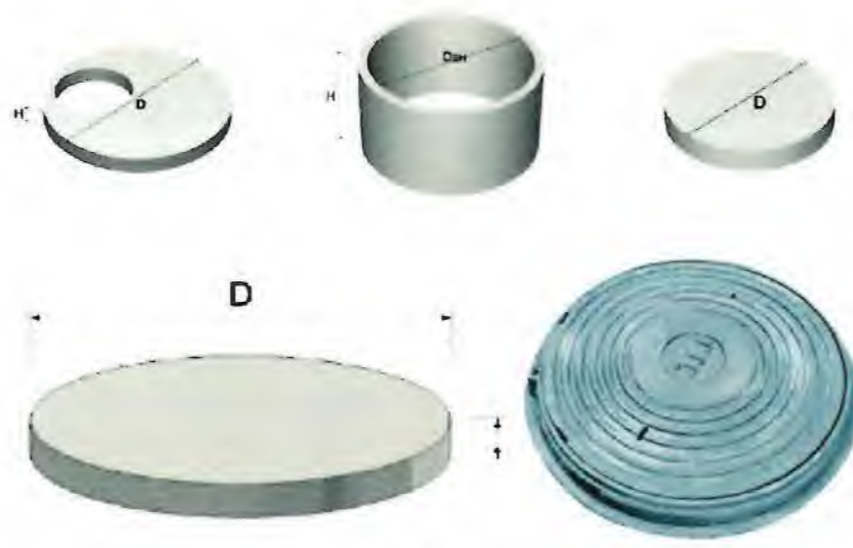
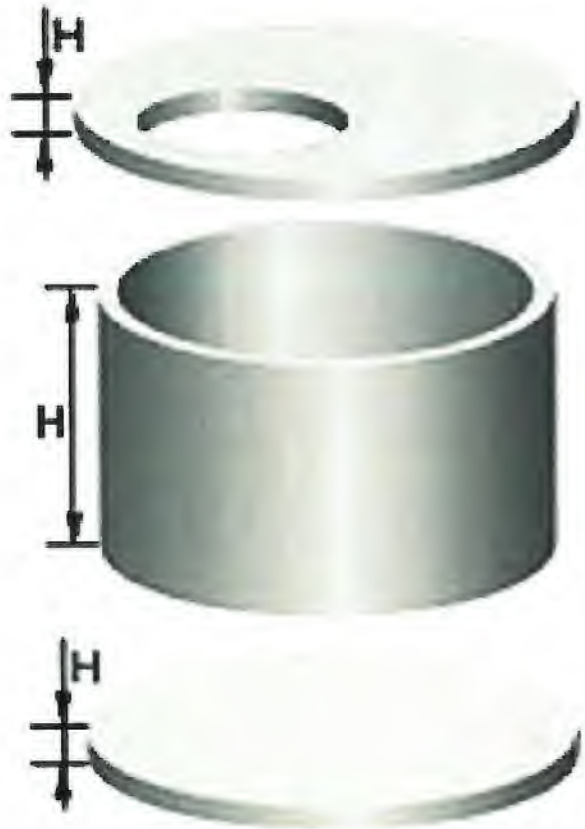


ფოლადის სხვადასხვა დიამეტრის  
მილზე გადასვლა

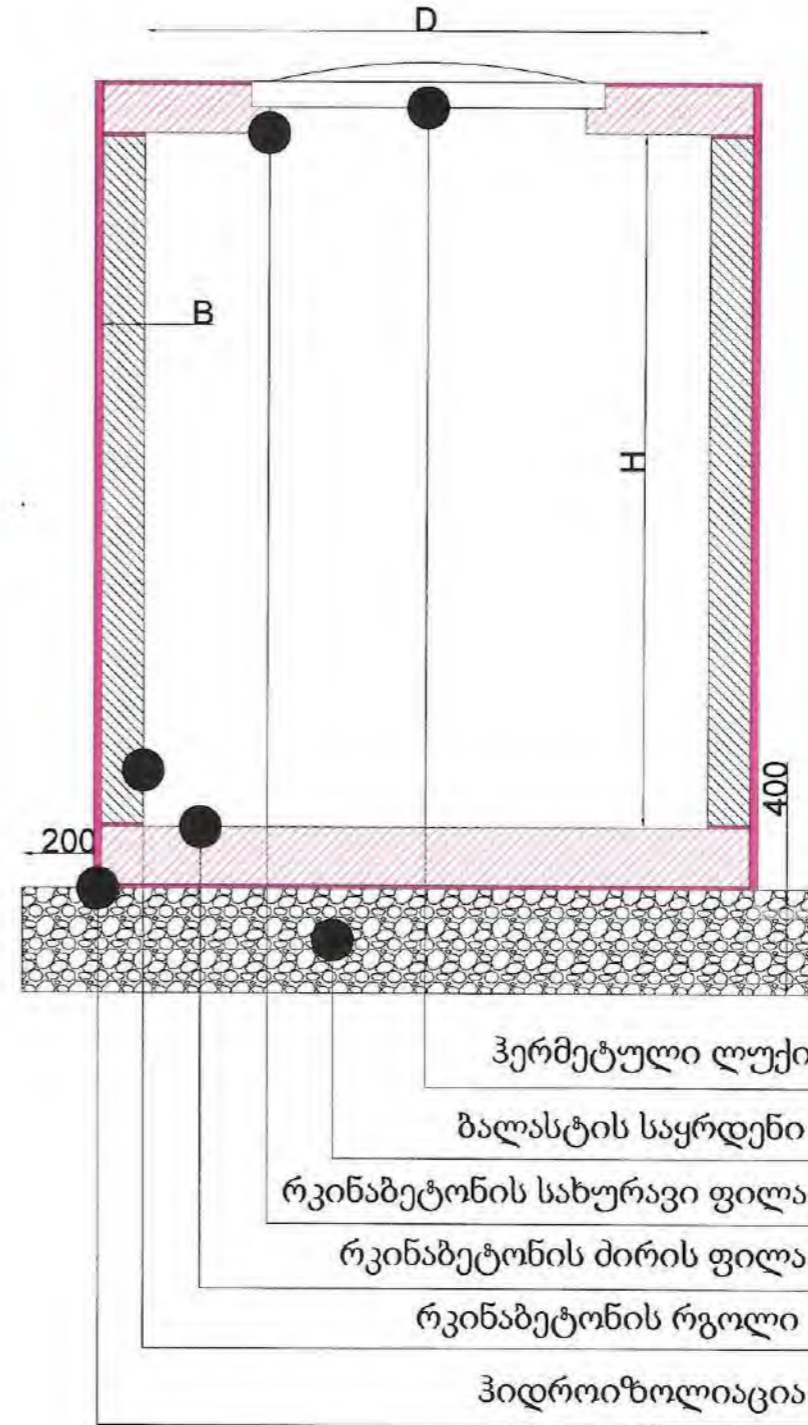
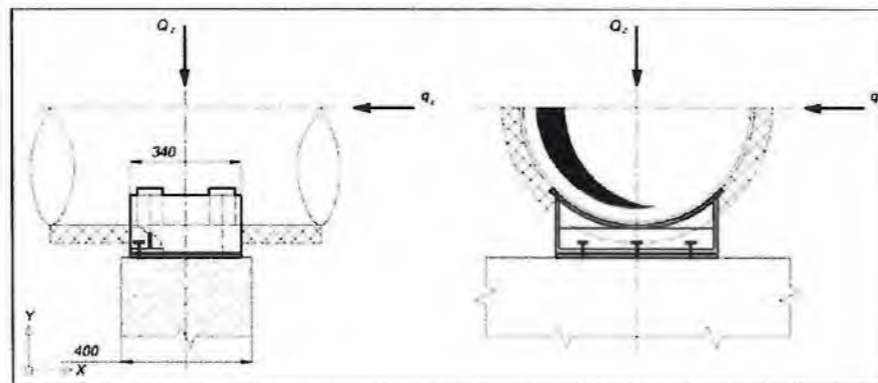


ფორმატი	სტადია	ვარიანტი
<b>A3</b>	<b>მ.პ.</b>	<b>1</b>
პირობითი აღნიშვნები		
შენიშვნები		
დამკვეთი		
შ.პ.ს. "ჯორჯიან უოთერ ანდ ენერჯი"		
კოდი	№	
შემსრულებელი	№	
შ.პ.ს. "ჯორჯიან უოთერ ანდ ენერჯი" თბილისი, კოსტავას ქუჩა, №33 ბანკური ანგარიში და აკრედიტაციის დაბარგანები-საბანკო სამსახური		
საპროექტოს უფროსი	ა. როხიაძე	
პროექტის ხელმძღვანელი	დ. ლუღუშაური	
შეასრულა	დ. ლუღუშაური	
შეამოწმა	გ. ტყეშელაძე	
პროექტი		
ჩენელაშვილი მნათობის ქუჩების ბალაკვეთიდან ნიავის კამერამდე გამავალი გვირაბის, გათიშვისათვის საჭირო მოსამზადებელი სამუშაოები		
თარიღი	აპრილი <b>2019</b>	
კვაზი		
დაერთების ნიმუშები		
მასშტაბი	ფურცელი №:	ფურცლები
-	გ-2	13

საპროექტო სამონტაჟო რკინაბეტონის ჭების მონაცემები



სამონტაჟო არმატურის საყრდენი



დასახელება	სტანდარტული ზომები მმ			წონა კგ
	H	B	D <sub>მდ</sub>	
K-7-10	1000	8	700	457
K-10-9	900	8	1000	640
K-12-10	1000	8	1200	1050
K-15-9	900	9	1500	1350
K-20-9	900	10	2000	2300

დასახელება	სტანდარტული ზომები მმ			წონა კგ
	H	D <sub>გრ</sub>	D <sub>მდ</sub>	
ПП-10-2	100	1200	1000	250
ПП-15-2	120	1700	1500	680
ПД-10	100	1200	1000	440
ПД-15	120	1700	1500	940
ПД-20	150	2200	2000	1420

ფორმატი	სტადია	ვარიანტი
A3	მ.პ.	1

პირობითი აღნიშვნები  
კონკრეტული მონაცემები არის პირობითი რომელიც შესაძლებელია იყოს გამოყენებული მშენებლობის დროს, რაც მიუთითებს შესრულების ტექნიკურ გადაწყვეტილებას ნებისმიერ კვანძზე.

შენიშვნები  
კონკრეტული ობიექტი მიეკუთვნება განსაკუთრებულ პირობებში სამშენებლო-სამონტაჟო სამუშაოების შესრულებას, რაც უნდა აისახოს ფაქტიური შესრულების შედეგების აქტში.

დამკვეთი  
შ.პ.ს. "ჯორჯიან უოთერ ანდ შაუარი"

კოდი №  
შემსრულებელი

საპროექტოს უფროსი ა. როსცაძე  
პროექტის ხელმძღვანელი დ. ლუღუშაური  
შეასრულა დ. ლუღუშაური  
შეამოწმა გ. ტყეშელაძე

გვ. 13

ჩვენალაშვილი მნათობის ქუჩის  
ბაგაჰაშვილი ნინოს კამრამაშ  
ბაგაჰაშვილი გიორგის, ბათუმისათვის  
საპროექტო მოსამზადებელი სამუშაოები

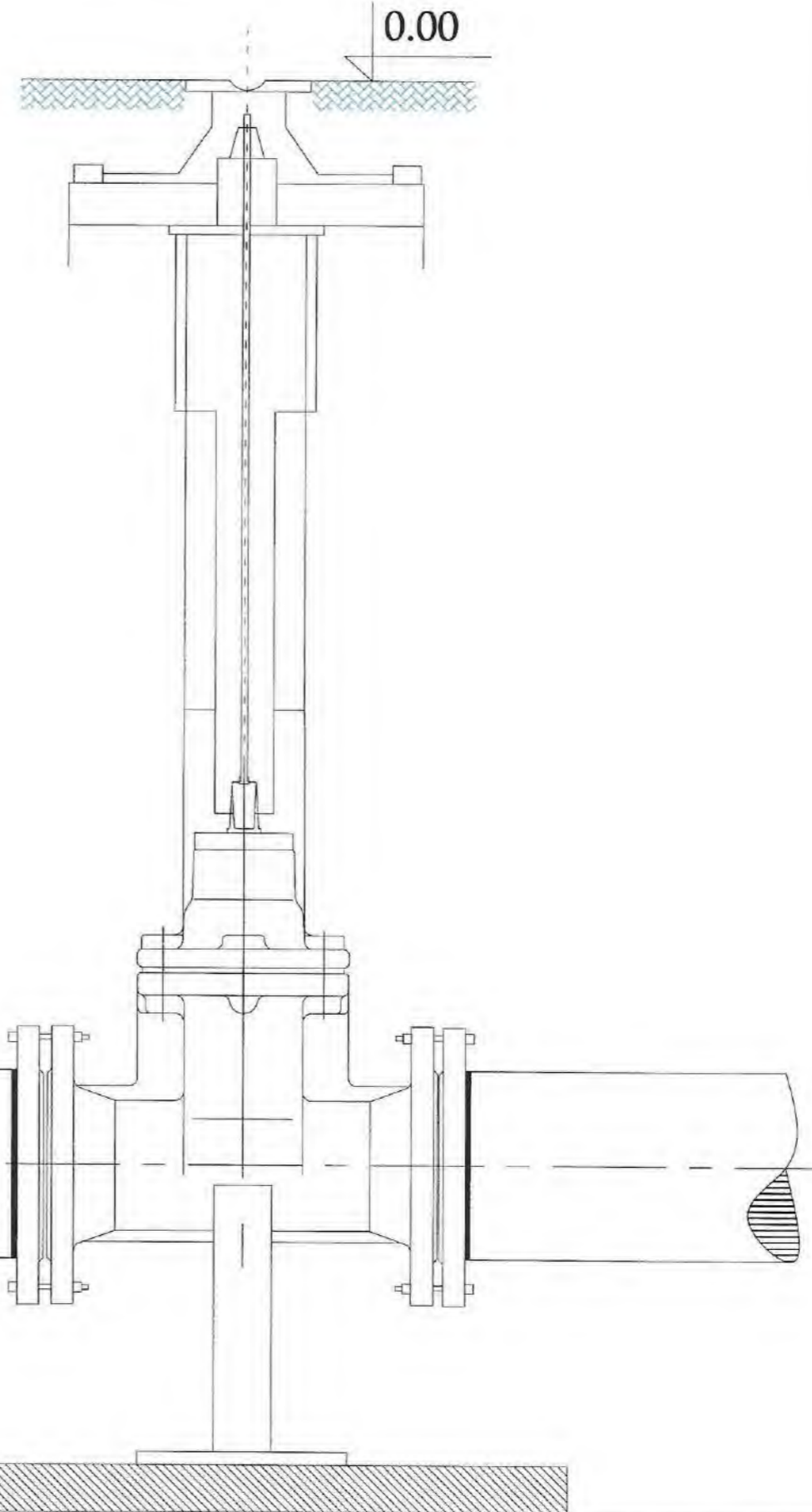
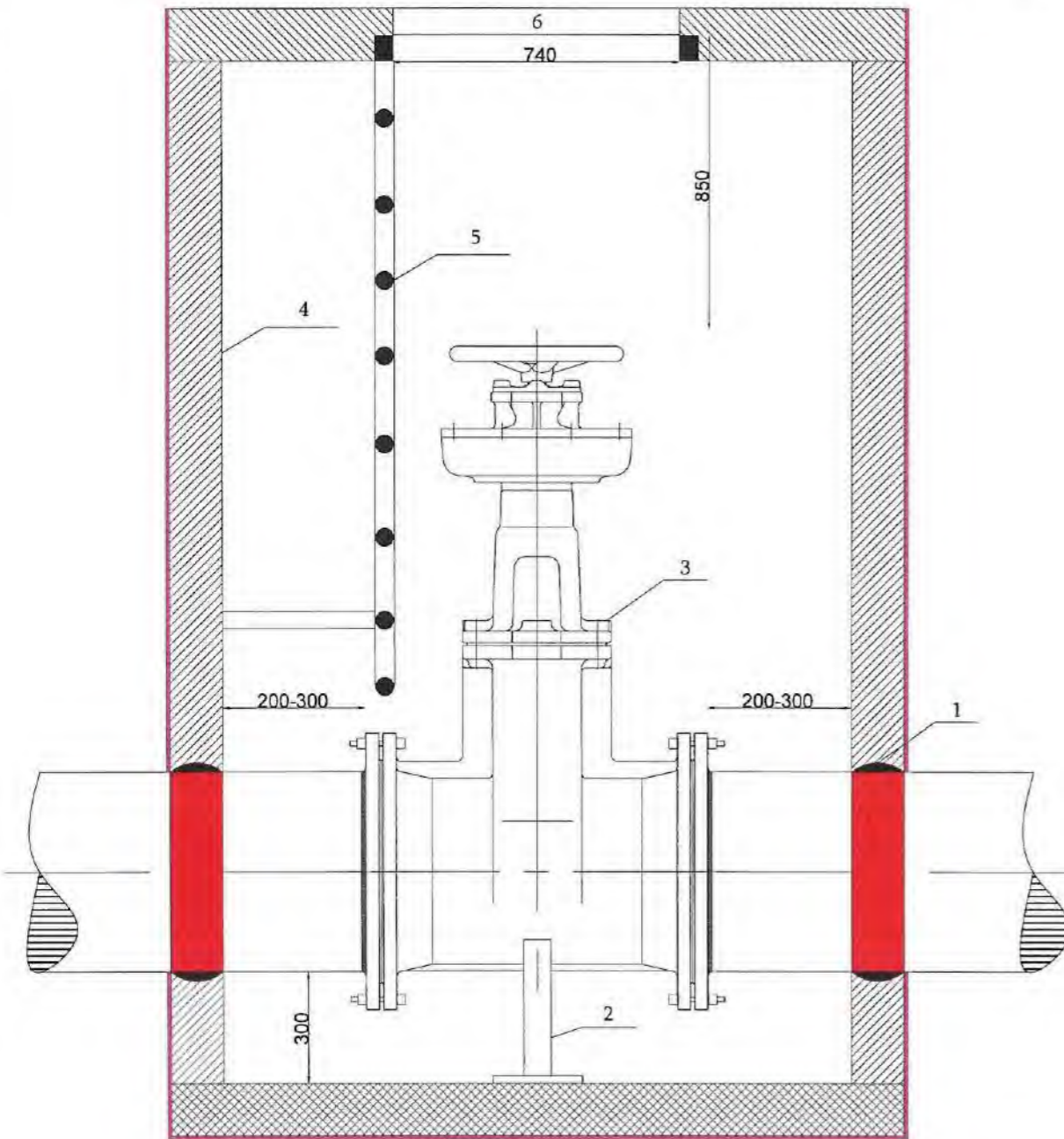
თარიღი  
აპრილი  
2019

კვანძის დასახელება  
საპროექტო სამონტაჟო  
რკინაბეტონის  
ჭების მონაცემები

მასშტაბი	ფურცელი №:	ფურცლები
-	გ-4	13

საპროექტო სამონტაჟო კვანძების მონაცემები

რკინაბეტონის სტანდარტულ ჭაში სამონტაჟო არმატურის განთავსება

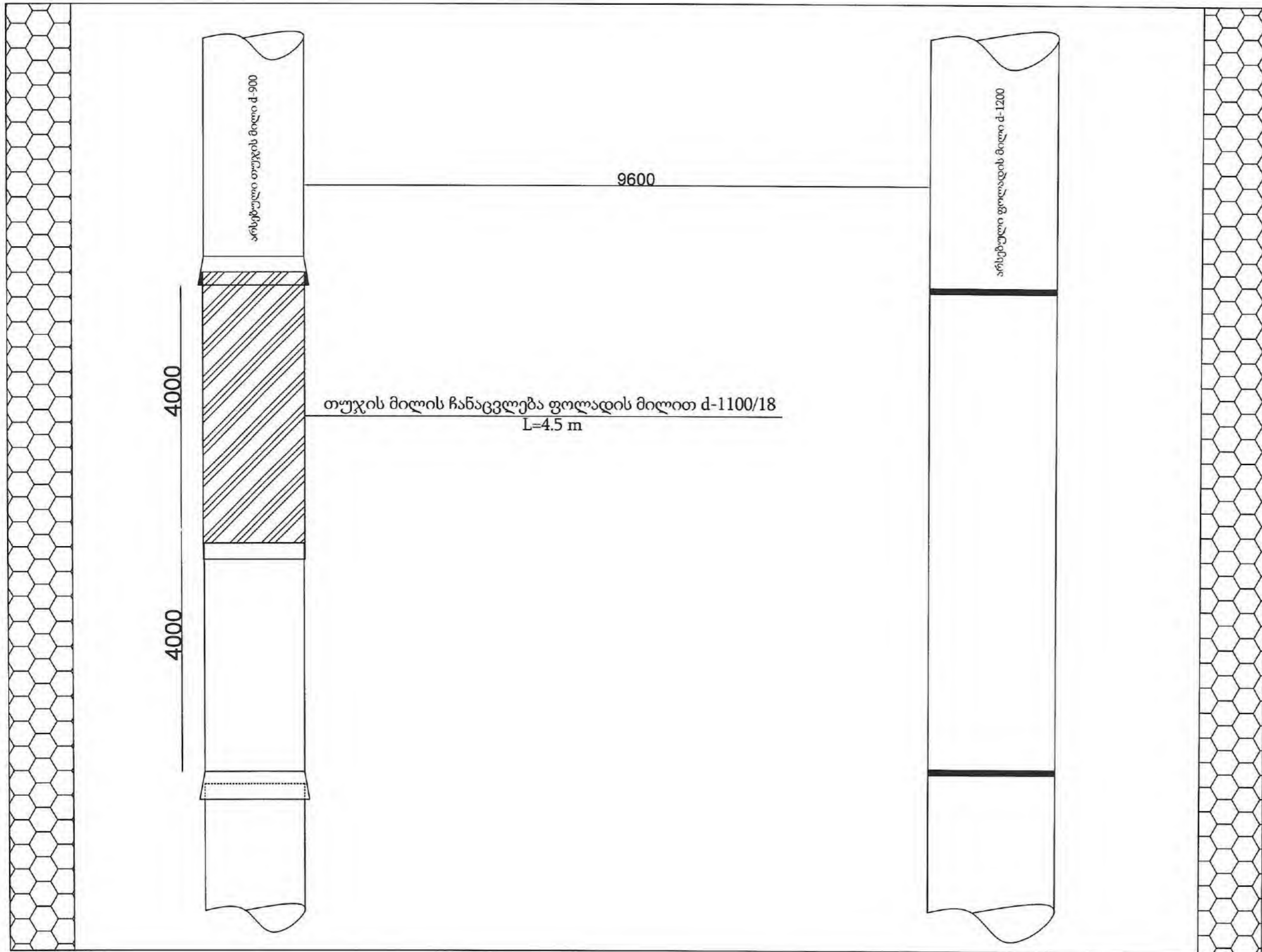



რკინაბეტონის სტანდარტული რგოლები უნდა იყოს მასიური ბეტონის არანაკლები B2504; B5070; B400/Wu/SA/TS/HS-B4200. რგოლების დაერთების ადგილზე უნდა მოეწყოს დუღაბი 30 მმ სისქის და უნდა შეესაბამებოდეს "SANO crete HS-Mortel Fein" ჩასასვლელი ლუქები ავტომაგისტრალური უნდა იყოს არანაკლები 25 ტ დატვირთვაზე გათვლილი.

ფორმატი	სტადია	ვარიანტი
A3	შ.პ.	1
პირობითი აღნიშვნები		
1. ჩოხალი 2. საყრდენი 3. ურდული 4. რ/ბეტონის ჭა 5. საექსპლუატაციო კიბე 6. ჩასასვლელი ლუქი		
შენიშვნები		
დაბკვეთი		
შ.პ.ს. "ჯორჯიან უოთერ ანდ შაუერი"		
კოდი	№	№
შემსრულებელი		
შ.პ.ს. "ჯორჯიან უოთერ ანდ შაუერი" თბილისი, კოსტავას 1 შესახვევი, №33 ბანკური ანგარიში: ჯორჯიან უოთერ ანდ შაუერი ბანკი: სსიპ "საქართველოს ბანკი"		
საპროექტოს უფროსი	ა. რობაძე	
პროექტის ხელმძღვანელი	დ. ლუდუშაური	
შეასრულა	დ. ლუდუშაური	
შემოწმა	გ. ტყეშელაძე	
პროექტი		
ჩამოყალიბდა მნიშვნელოვანი კონსტრუქციის გადამწყვეტიანი ნაგებობის კაპიტალური ნაგებობის შემთხვევაში. გაითვალისწინოს საპროექტო მოხაზულობის საშუალებები		
თარიღი	თებერვალი	2019
კვანძების დასახელება		
რკინაბეტონის სტანდარტულ ჭაში სამონტაჟო არმატურის განთავსება		
მასშტაბი	ფურცელი №:	ფურცლები
-	გ-04	13

საპროექტო ტრანშეის პირობითი მონაცემები

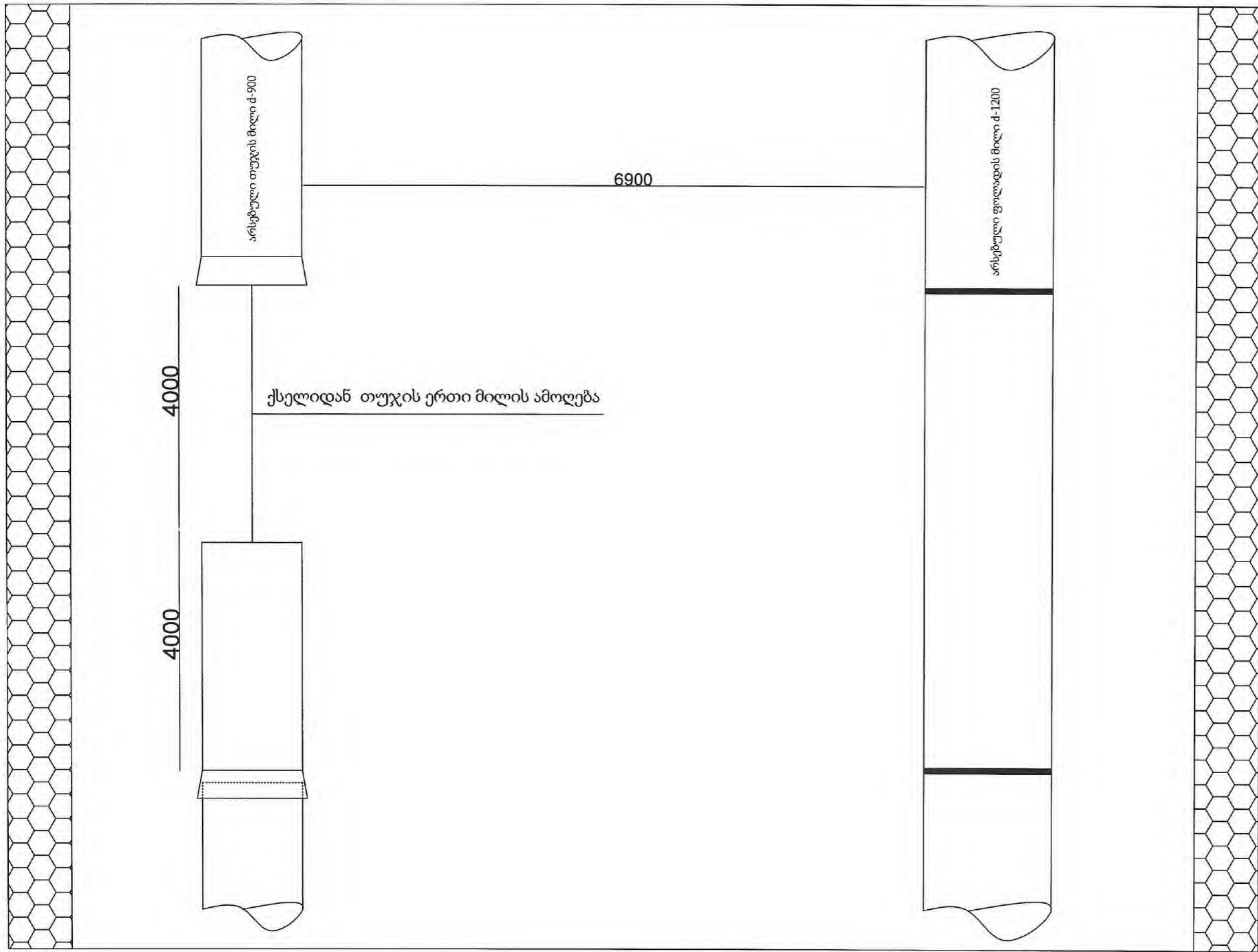
საპროექტო ცენტრალური გზის მონაკვეთი



ფორმატი	სტადია	ვარიანტი
A3	შ.პ.	1
პირობითი აღნიშვნები		
შენიშვნები		
დამკვეთი		
შ.პ.ს. "ჯორჯინს უოთერ ანდ შაუერი"		
კოდი	№	№
შემსრულებელი		
 <p>შ.პ.ს. "ჯორჯინს უოთერ ანდ შაუერი" თბილისი, კოსტავას I შესახვევი, №33 გეოდეზიური მუშაობებისა და პროექტირების შპს-ს დაარსებულ-საპროექტო სამსახური</p>		
საპროექტოს უფროსი	ა. როზაძე	
პროექტის ხელმძღვანელი	დ. დუდუშაური	
შეასრულა	დ. დუდუშაური	
შეამოწმა	გ. ტყეშელაძე	
პროექტი		
<p>ინჟინერ-გეოდეზიის მსახურის მსახურის გადასამართლებელი ნიანბნე ქვეყნის გამგებელი გეოდეზიის, გეოდეზიის საბირთვო მსახურის სამსახური</p>		
თარიღი	აპრილი 2019	
კვანძების დასახელება		
საპროექტო ტრანშეის პირობითი მონაცემები		
მასშტაბი	ფურცელი N:	ფურცლები
-	გ-05	13

საპროექტო ტრანშეის პირობითი მონაცემები

საპროექტო ცენტრალური გზის მონაკვეთი



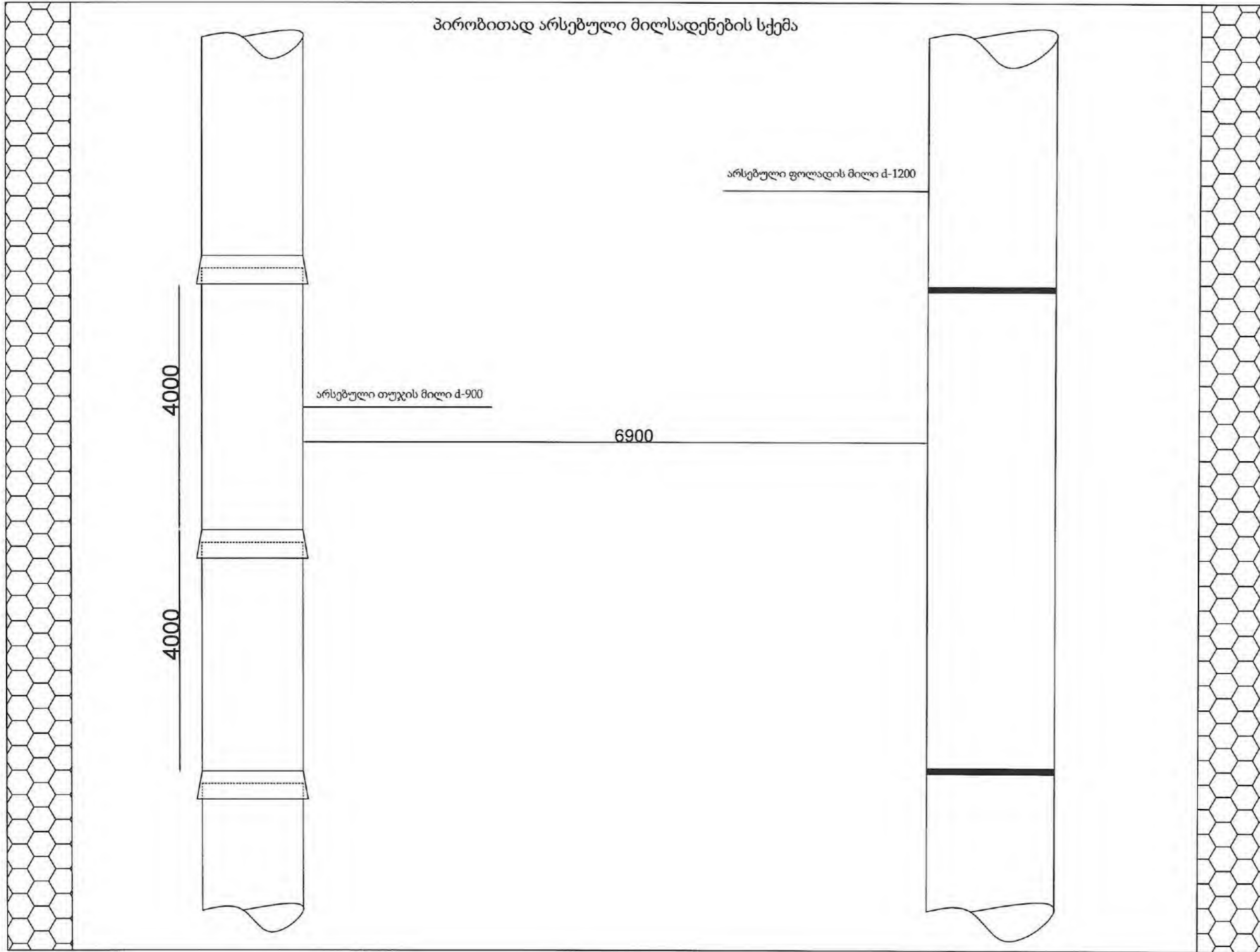
ფორმატი	სტადია	ვარიანტი
A3	შ.პ.	1
პირობითი აღნიშვნები		
შენიშვნები		
დამკვეთი		
შ.პ.ს. "ჯორჯიან უოთერ ანდ შაუარი"		
კოდი	№	№
შემსრულებელი		
		
შ.პ.ს. "ჯორჯიან უოთერ ანდ შაუარი" თბილისი, კოსტავას 1 შესახვედი, №33 გამიჯარი პასაჟიონის და პროექტირების დაარსებები-საარქიტექტო საბუღალრო		
საპროექტოს უფროსი	ა. რიხვაძე	<i>[Signature]</i>
პროექტის ხელმძღვანელი	დ. დუდუაური	<i>[Signature]</i>
შეასრულა	დ. დუდუაური	<i>[Signature]</i>
შეამოწმა	გ. ტყეშელაძე	<i>[Signature]</i>
პროექტი		
მნიშვნელოვანი მნათობის ქუჩაზე გალავნილი ნიაბის კამიანობის გამაგალი გზისაბის, გათმობისათვის საბითონი მოსამზადებელი საშუალობები		
თარიღი	აპრილი 2019	
კვანძების დასახელება		
საპროექტო ტრანშეის პირობითი მონაცემები		
მასშტაბი	ფურცელი №:	ფურცლები
-	გ-05	13



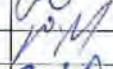
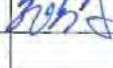
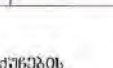


საპროექტო ტრანშეის პირობითი მონაცემები

საპროექტო ცენტრალური გზის მონაკვეთი

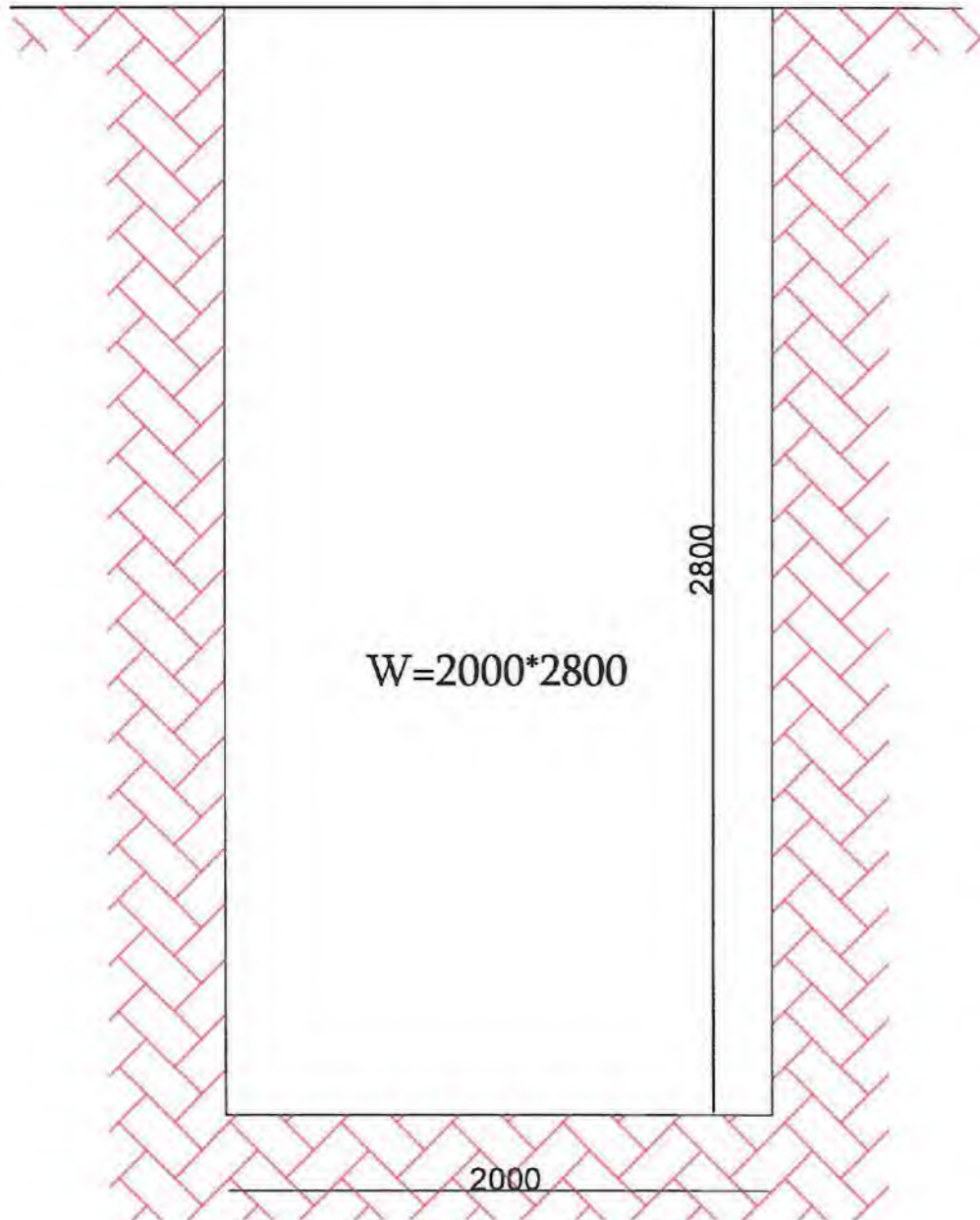
პირობითად არსებული მილსადენების სქემა



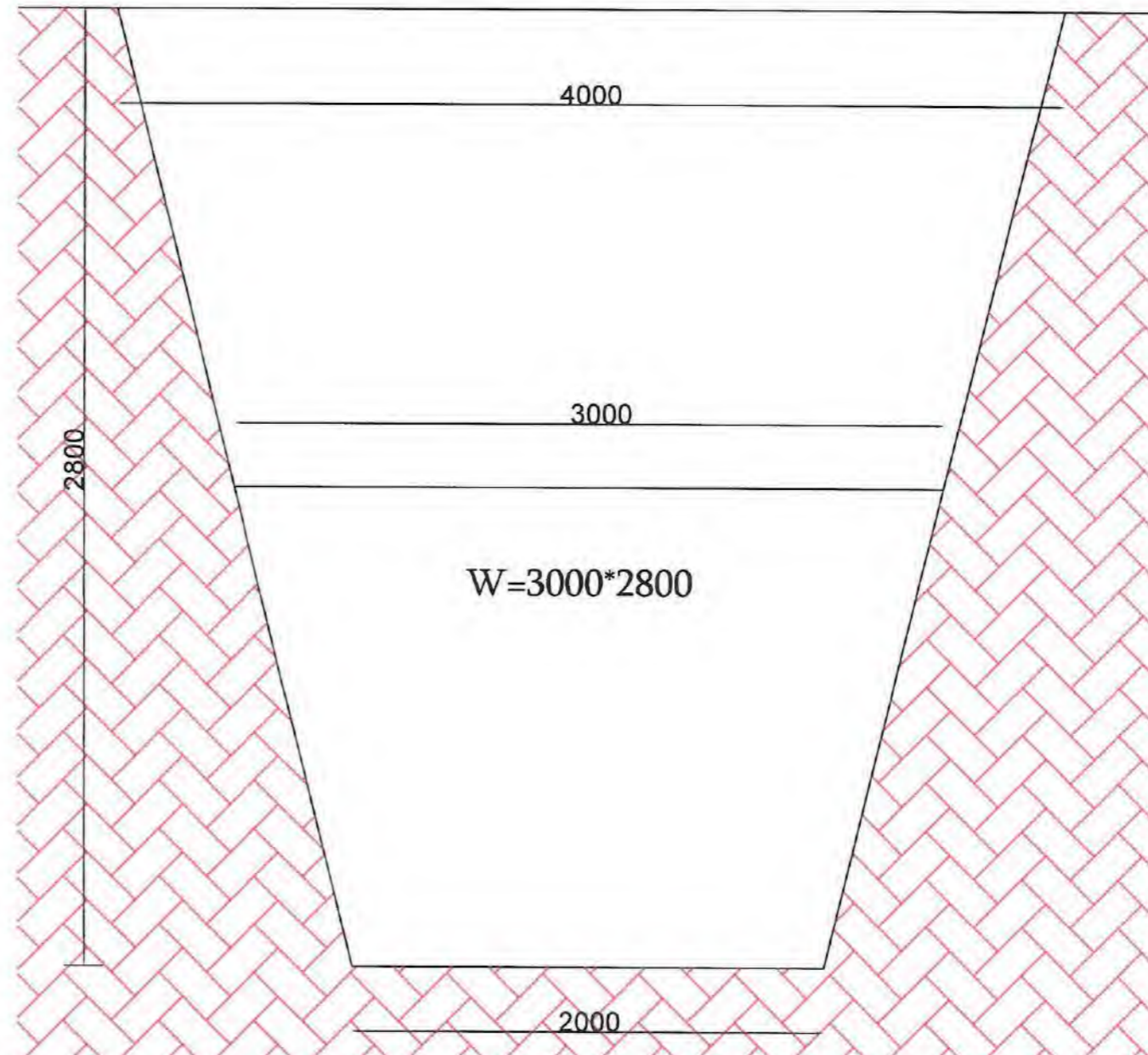
ფორმატი	სტადია	ვარიანტი
A3	შ.პ.	1
პირობითი აღნიშვნები		
შენიშვნები		
დამკვეთი		
შ.პ.ს. "ჯორჯიან უოთერ ანდ ენერჯი"		
კოდი	№	№
შემსრულებელი		
		
შ.პ.ს. "ჯორჯიან უოთერ ანდ ენერჯი" თბილისი, კოსტავას ქ. შესახვედი, №33 ბანკური ანგარიში და კომპიუტერული დახმარებები-საარსებო სამსახური		
საპროექტოს უფროსი	ა. როხვაძე	
პროექტის ხელმძღვანელი	დ. ლუდუშაური	
შეასრულა	დ. ლუდუშაური	
შემოწმა	ბ. ტყემლაძე	
პროექტი		
ნაშრომის მხატვრული მხატვრული მხატვრული გადამამუშავების ნიშნის კამერაში გამომავალი პერიოდის, გათვითცხადების საბირთვო მონაცემების საფუძველზე		
თარიღი	აპრილი 2019	
კვანძების დასახელება		
საპროექტო ტრანშეის პირობითი მონაცემები		
მასშტაბი	ფურცელი N:	ფურცლები
-	გ-05	13

საპროექტო ტრანშეის პირობითი მონაცემები  
I-ვარიანტი



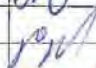
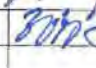

მართკუთხა ტრანშეის მონაცემები



ტრაპეცია ტრანშეის მონაცემები

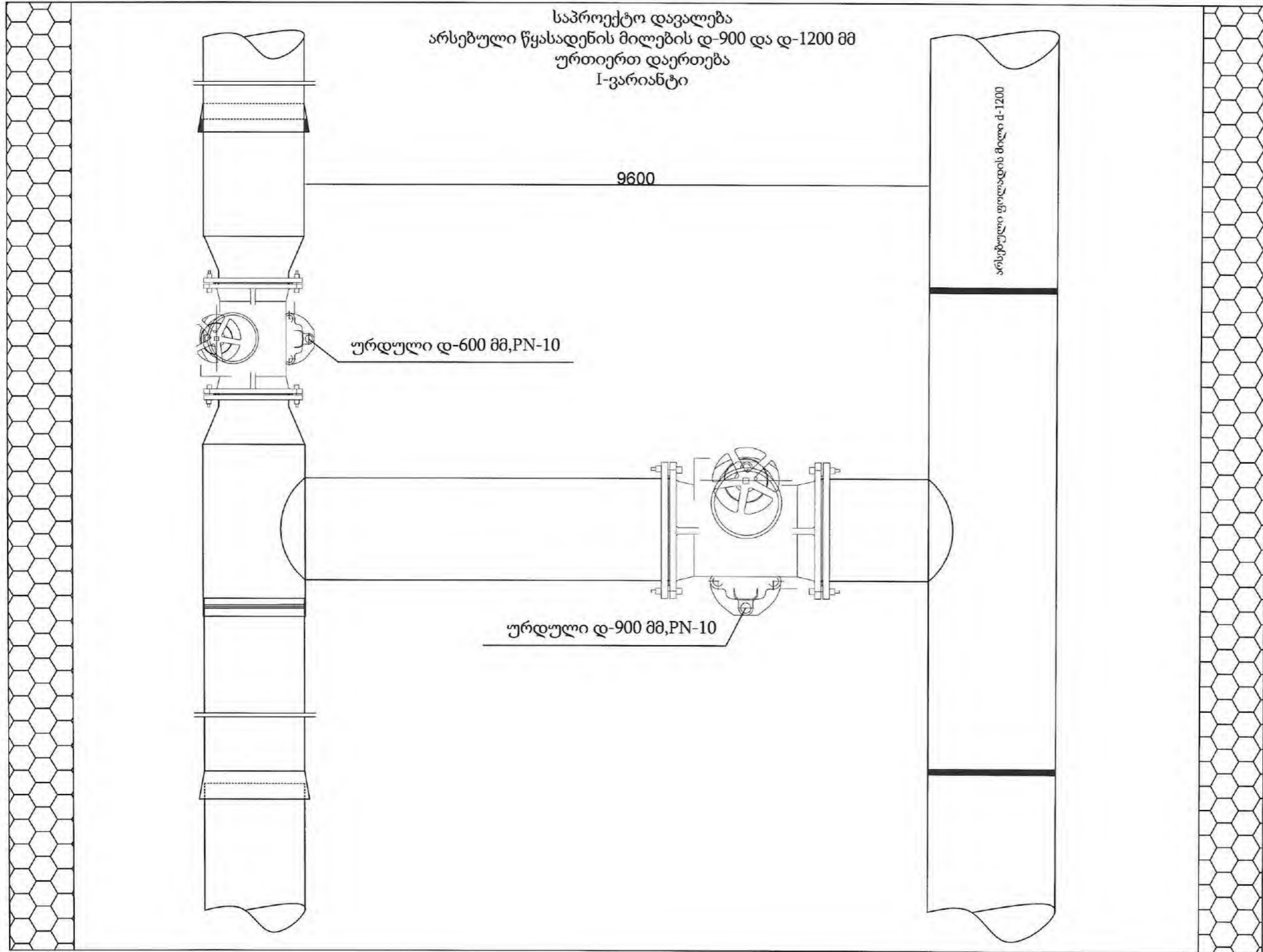


საპროექტო ტრანშეის მოჭრა უნდა მოხდეს მითითებულ ჩარღმავებამდე ან მისი ცვლილებებით საჭიროების შემთხვევაში მიმართეთ საპროექტო სამსახურს, ჩარღმავება და კედლების ქანობის დაჭერა ხდება ჩარღმავებასა და გრუნტის მახასიათებლებიდან გამომდინარე 1,2-1,5 შემდეგ აუცილებელია ტრანშეის გვერდების გამაგრება სპეციალურად შეფიცრული ან ფოლადის კონსტრუქციებით დამზადებულ მცოცავ დამცავით. სველი გრუნტი, ტრანშეიში წყალის არსებობა საფრთხეს უქმნის მომუშავე პერსონალს, რაც გასათვალისწინებელია მუშაობის მთელ პერიოდში. მიწების ჩაწყობა უნდა განხორციელდეს DIN 19630; DIN 16928; DIN 19532; BS8010; BS 5955; BS 8005; BS EN 752 და CP 312 შესაბამისად. როგორც მიწის საგები ფენა, აგრეთვე მიწის ირგვლივ ნაყარი გრუნტი უნდა დაიტკეპნოს მსუბუქად 12% მდე მოცულობის შემცირებით, რაც შეეხება ზედა ფენებს მისი მოტკეფნის ყოველივე ფენა არ უნდა აღემატებოდეს 150 მმ და სრულად უნდა მოიტკეპნოს 95%-მდე -მოცემული ჩარღმავებები და კონტური არის პირობითი რადგან დასადენია ზუსტი პარამეტრები.

ფორმატი	სტადია	ვარიანტი
A3	შ.პ.	1
პირობითი აღნიშვნები		
შენიშვნები		
დამკვეთი		
შ.პ.ს. "ჯორჯიან უოთერ ანდ შაუარი"		
კოდი	№	№
შემსრულებელი		
 <p>შ.პ.ს. "ჯორჯიან უოთერ ანდ შაუარი" თბილისი, კოსტავას I შესახვევი, №33 შენიშნული და პროექტირების შარბაძე-სარგაძის სახელობის სასახლე</p>		
საპროექტოს უფროსი	ა. როზაძე	
პროექტის ხელმძღვანელი	დ. ლუდუშაური	
მეასრული	დ. ლუდუშაური	
შეამოწმა	გ. ტყეშელაძე	
პროექტი		
<p>ნაშრომის მხარეთაშორის ურთიერთობის გაუმჯობესების მიზნით კომპანია გამაგრებულია მითითებული საბიურო მონაცემების საფუძველზე</p>		
თარიღი	აპრილი 2019	
კვანძების დასახელება		
საპროექტო ტრანშეის პირობითი მონაცემები		
მასშტაბი	ფურცელი №	ფურცლები
-	გ-05	13

საპროექტო ტრანშეის პირობითი მონაცემები

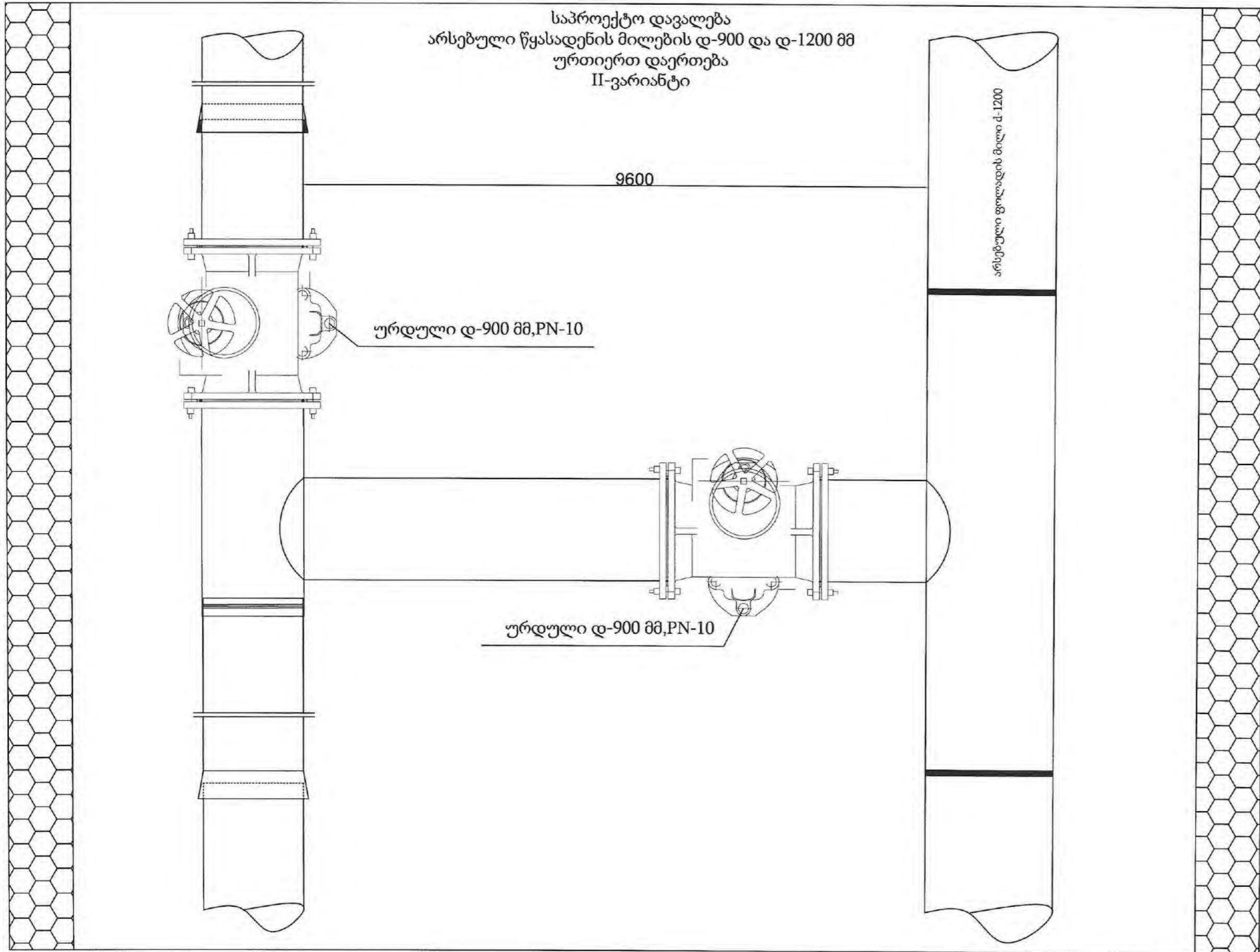
საპროექტო ცენტრალური გზის მონაკვეთი



ფორმატი	სტადია	ვარიანტი
A3	შ.პ.	1
პირობითი აღნიშვნები		
შენიშვნები		
დამკვეთი		
შ.პ.ს. "ჯორჯიან უოთერ ანდ შაუერი"		
კოდი	№	№
შემსრულებელი		
შ.პ.ს. "ჯორჯიან უოთერ ანდ შაუერი" თბილისი, კოსტავას ქ. შესახვევ. №33 ბანკური ანგარიში: ჯორჯიან უოთერ ანდ შაუერი		
საპროექტოს უფროსი	ა. როსტომი	
პროექტის ხელმძღვანელი	დ. დუდუშაური	
შეასრულა	დ. დუდუშაური	
შეამოწმა	გ. ტყეშელაძე	
პროექტი		
ჩინელ-საქართველო მანქანების მანქანების გარეკონსტრუქციის ნიადაგის კამერაში გამაგალი გზისგან, გათიშვისათვის საბირთვო მოსამზადებელი სამუშაოები		
თარიღი	აპრილი 2019	
კვანძების დასახელება		
საპროექტო ტრანშეის პირობითი მონაცემები		
მასშტაბი	ფურცელი №:	ფურცლები
-	გ-05	13

საპროექტო ტრანშეის პირობითი მონაცემები

საპროექტო ცენტრალური გზის მონაკვეთი

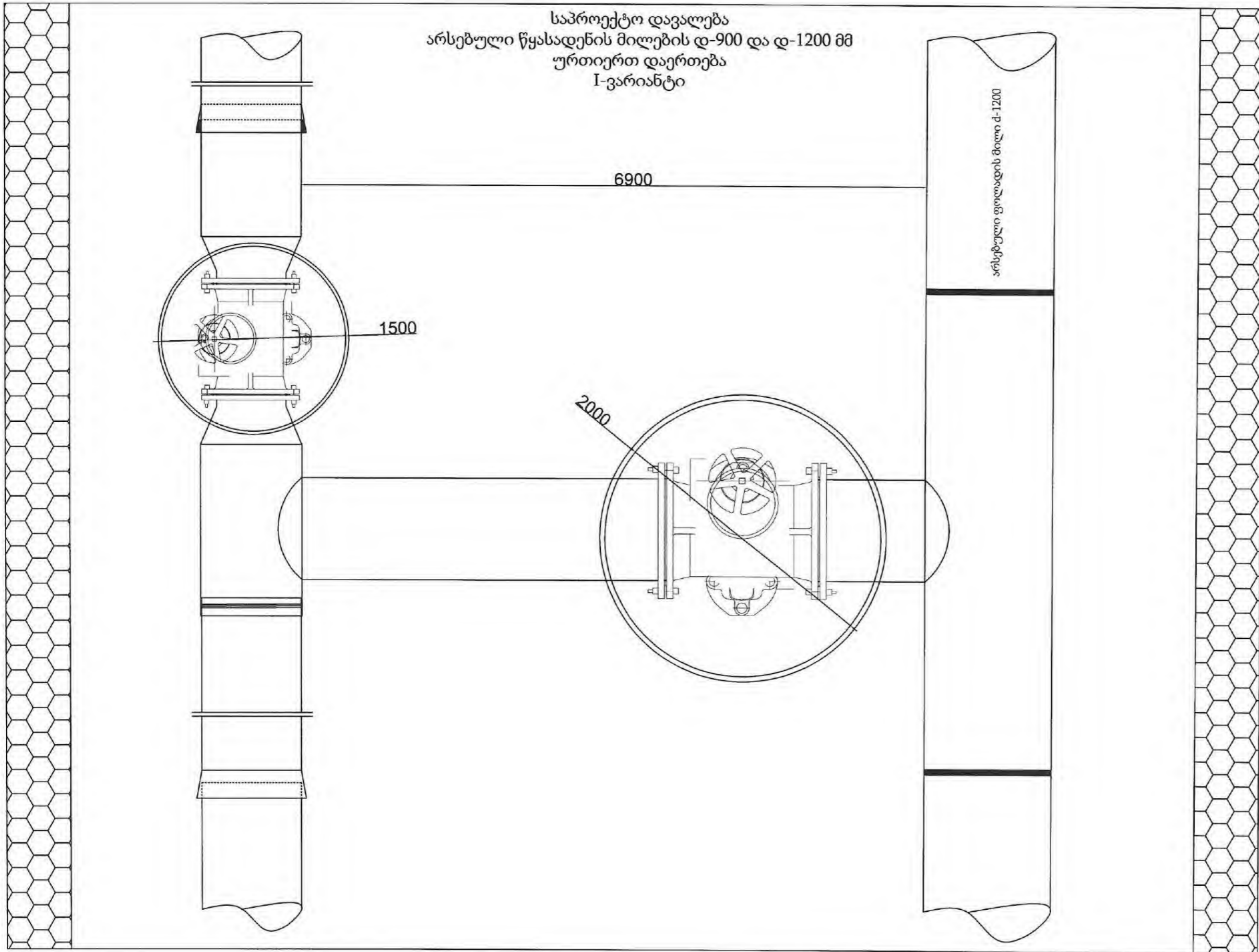


ფორმატი	სტადია	ვარიანტი
A3	შ.პ.	1
პირობითი აღნიშვნები		
შენიშვნები		
დამკვეთი		
შ.პ.ს. "ჯორჯიან უოთერ ენდ შაუარი"		
კოდი	№	№
შემსრულებელი		
<p>შ.პ.ს. "ჯორჯიან უოთერ ენდ შაუარი" თბილისი, კოსტავას ქ. შესახვევი, №33 გამიჯარი ენჟინერინგ და პროექტიინგის დაარსება-საპროექტი სასსაპროექტი</p>		
საპროექტოს უფროსი	ა. როხვაძე	
პროექტის ხელმძღვანელი	დ. ლუღუშაური	
შეასრულა	დ. ლუღუშაური	
შეამოწმა	გ. ტყეშელაძე	
პროექტი		
<p>ჩინილაშვილი მნათობის ქუჩის გადაკვეთიდან ნიაბის კაშვარაძის გამაჯარი გვირაბის, გათიშვისათვის საბირე მოსაგზავნად საშუალებად</p>		
თარიღი	აპრილი 2019	
კვანძების დასახელება		
საპროექტო ტრანშეის პირობითი მონაცემები		
მასშტაბი	ფურცელი №:	ფურცლები
-	გ-05	13

საპროექტო ტრანშეის პირობითი მონაცემები

საპროექტო ცენტრალური გზის მონაკვეთი

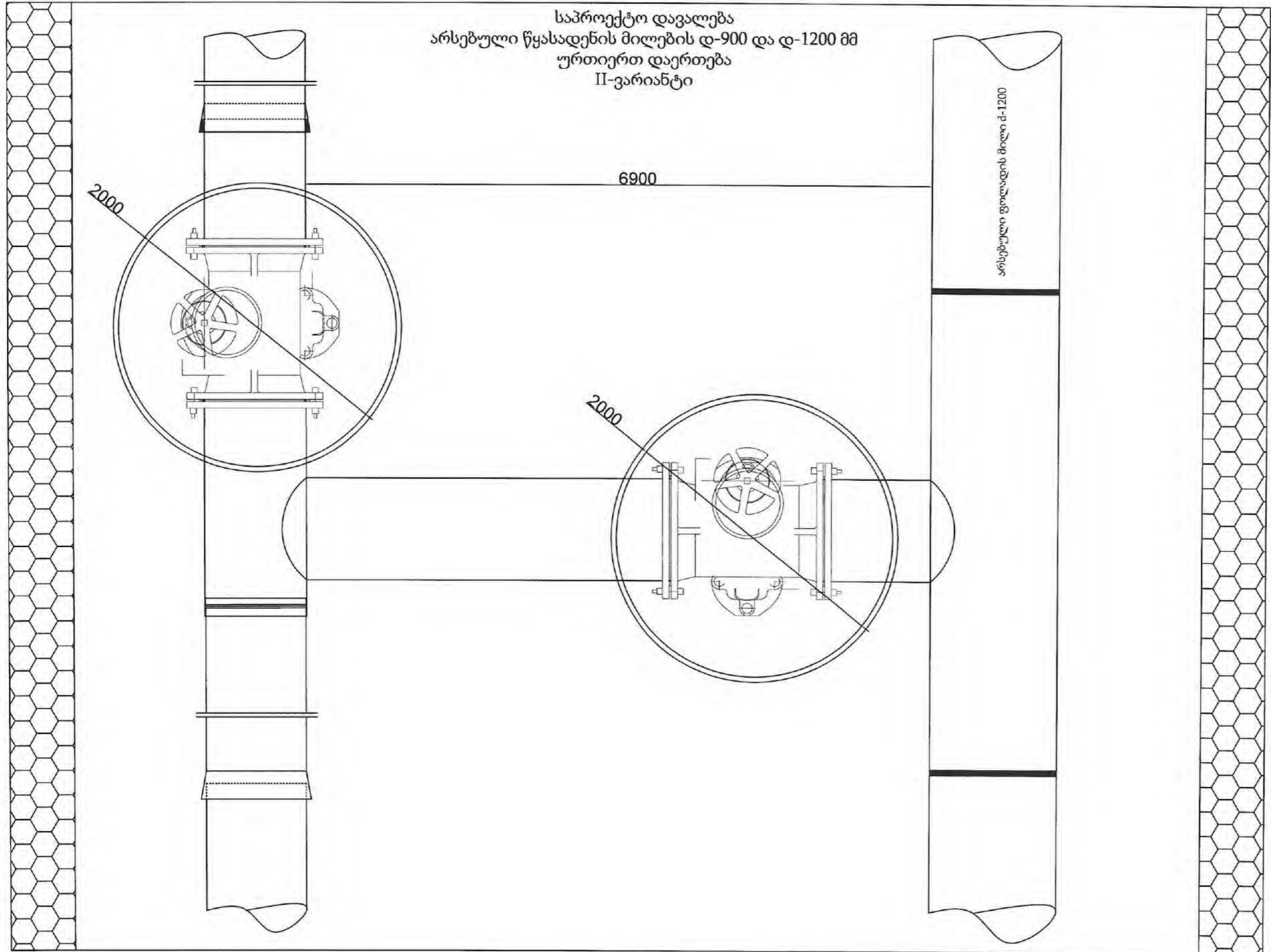
საპროექტო დავალება  
არსებული წყასადენის მილების დ-900 და დ-1200 მმ  
ურთიერთ დაერთება  
I-ვარიანტი



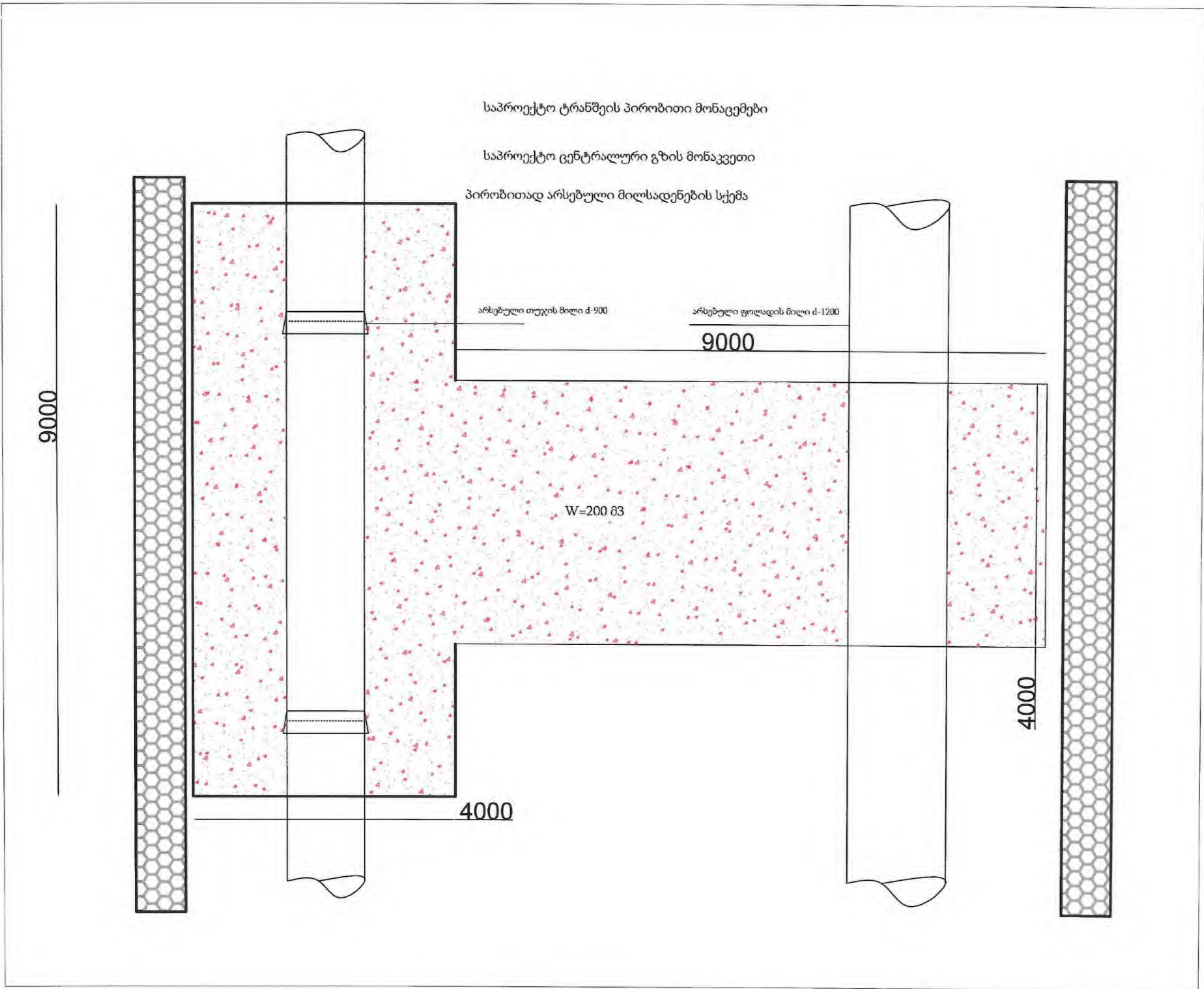
ფორმატი	სტადია	ვარიანტი
A3	მ.პ.	1
პირობითი აღნიშვნები		
შენიშვნები		
დამკვეთი		
შ.პ.ს. "ჯორჯიან უოთერ ანდ შაუერი"		
კოდი	№	№
შემსრულებელი		
შ.პ.ს. "ჯორჯიან უოთერ ანდ შაუერი" თბილისი, კოსტავას I შესახვევი, N33 ბანკური ანგარიში: ჯორჯიან უოთერ ანდ შაუერი შ.პ.ს. "ჯორჯიან უოთერ ანდ შაუერი"		
საპროექტოს უფროსი	ა. რობაძე	
პროექტის ხელმძღვანელი	დ. ლუღუშაური	
შეასრულა	დ. ლუღუშაური	
შეამოწმა	გ. ტყეშელაძე	
პროექტი		
ნაქმლავშილი მხარეთმცოდნეობის მუზეუმის განყოფილება გამომავალი მუხრანის, მთიანეთის საბირო მოსამსახურელი სამსახურები		
თარიღი	აპრილი 2019	
კვანძების დასახელება		
საპროექტო ტრანშეის პირობითი მონაცემები		
მასშტაბი	ფურცელი N:	ფურცლები
-	გ-05	13



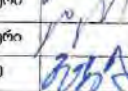
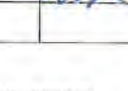
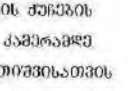
საპროექტო ტრანშეის პირობითი მონაცემები

საპროექტო ცენტრალური გზის მონაკვეთი



ფორმატი	სტადია	ვარიანტი
A3	შ.პ.	1
პირობითი აღნიშვნები		
შენიშვნები		
დამკვეთი		
შ.პ.ს. "ჯორჯიან უოთერ ანდ შაუარი"		
კოდი	№	№
შემსრულებელი		
შ.პ.ს. "ჯორჯიან უოთერ ანდ შაუარი" თბილისი, კოსტავას I შესახვევი, №33 შპს-ს მენეჯერი: ანაბერბეგოვი დ. ანაბერბეგოვი შპს-ს მენეჯერი: ანაბერბეგოვი დ. ანაბერბეგოვი		
საპროექტოს უფროსი	ა. რობიდაძე	
პროექტის ხელმძღვანელი	დ. ლუდუშაური	
შეასრულა	დ. ლუდუშაური	
შეამოწმა	გ. ტყეშელაძე	
პროექტი		
ნაჩვენებია მხარეთა შორის გადამხდელი მხარის კანონიერი გამგებლის ხელმოწერის, გათვითმუშაობის საბირთვო მოსაზრებითი საფუძვლიანი		
თარიღი	აპრილი 2019	
კვანძების დასახელება		
საპროექტო ტრანშეის პირობითი მონაცემები		
მასშტაბი	ფურცელი N:	ფურცლები
-	გ-05	13



ფორმატი	სტადია	ვარიანტი
A3	მ.პ.	1
პირობითი აღნიშვნები		
შენიშვნები		
დაბკვეთი		
<b>შ.პ.ს. "ჯორჯიან უოთერ ანდ ენერჯი"</b>		
კოდი	№	№
შემსრულებელი		
		
<b>შ.პ.ს. "ჯორჯიან უოთერ ანდ ენერჯი"</b> <small>თბილისი, კოსტავას ქ. შესახვევი, №33</small> <b>ქვეყნური მასშტაბის და პროფესიული</b> <b>დაარსებები-საარსებო სასაზღვრო</b>		
საპროექტოს უფროსი	ა. რობეაძე	
პროექტის ხელმძღვანელი	დ. ლუდუშაური	
შეასრულა	დ. ლუდუშაური	
შეამოწმა	გ. ტყეშელაძე	
პროექტი	ჩინეთ-საქართველოს მნიშვნელოვანი ტრანსპორტის გზის პროექტი ნიაბის კაპიტალიზაციის განხორციელების მიზნით, მათი შვილობილი საერთო მონაწილეობის საფუძველზე	
თარიღი	აპრილი <b>2019</b>	
კვანძების დასახელება		
საპროექტო ტრანშეის პირობითი მონაცემები		
მაშტაბი	ფურცელი N:	ფურცლები
-	გ-05	13