



**შპს "ჯორჯიან უოთერ ანდ ფაუერსი"**  
გენიკური ექსპერტიზის და პროექტირების დეპარტამენტი  
საპროექტო სამსახური

**ვაკე-საბურთალოს რაიონი, რადიანის ქუჩაზე კანალიზაციის გარე  
ქსელის რეაბილიტაციის პროექტი**

თბილისი 2018

|             |                   |
|-------------|-------------------|
| დოკუმენტი № |                   |
| სტადია      | მუშა პროექტი (მპ) |

**ნ ა ხ ა ზ ე ბ ი ს უ ნ ყ ი ს ი**

| №  | ნახაზის დასახელება  | ფურცელი №   |
|--|---|-------------|
| <b>ტ ე ქ ნ ო ლ ო ბ ი უ რ ი ნ ა წ ი ლ ი</b> |   |             |
| 1.   | საერთო მონაცემები   | <b>6კ-1</b> |
| 2.   | ბებმა კანალიზაციის არსებული და საპროექტო ქსელების დატანით | <b>6კ-2</b> |
| 3.   | კანალიზაციის მილის ბრძივი პროფილი                         | <b>6კ-3</b> |
| 4.   | კანალიზაციის მიწის თხრილის ბანივი კვეთი                   | <b>6კ-4</b> |
| 5.   | კანალიზაციის საპროექტო ტიპიური ჯები                       | <b>6კ-5</b> |
| 6.   | კანალიზაციის მიწის თხრილის და ჭის ქვაბულის გამაბრება      | <b>6კ-6</b> |

**მ ო კ ლ ე ბ ა ნ მ ა რ ტ ე ბ ი თ ი ბ ა რ ა თ ი**

ვაკე-საბურთალოს რაიონი, რადიანის ქუჩაზე კანალიზაციის ბარე ქსელის რეაბილიტაციის პროექტი

პროექტი დამუშავებულია „ჯორჯიან უოთერ ენდ ფაუნდრ“-ს ფხალსადენ-ფხალარინების დეპარტამენტის მონაცემების და რაიონული ბიზნესცენტრების მიერ წარმოდგენილი სქემატური ნახაზის საფუძველზე. პროექტი დამუშავებულია საქართველოში მოქმედი ვადაბაბრძელებული სააგენტოებლო ნორმების და წესების თანახმად.

პროექტი ითვალისწინებს რადიანის ქუჩაზე კანალიზაციის ქსელების რეაბილიტაციას და ყველა არსებული განშტოების გადმორთვის საპროექტო ქსელზე.

რადიანის ქუჩაზე ამჟამად გაედინება კანალიზაციის 2 (ორი ცალი) D=300 მმ-იანი მილი. აღბილზე გასვლის და არსებული სიტუაციის შესწავლის შემდეგ დადგინდა რომ ორივე არსებული ქსელი უმეტესწილად ამორტივებულია, ხის ფესვებით გაჭედილია, შეტვირთულია და საჭიროებს რეაბილიტაციას, ასევე არსებული ჯების მდგომარეობაც არ არის დამაკმაყოფილებელი, კველი მოწყობილია რის გასწვრივ ხშირად ხდება ქსელის გაბიჯვანა და დაზიანება. ყველა ზემოთ ნახსენები მიზეზებიდან გამომდინარე პროექტი ითვალისწინებს ორივე D=300 მმ-იანი მილის გაუქმებას და მის ნაცვლად კოლიეთილენის ბოჭორბეზული D=300 მმ-იანი მილის მოწყობას.

ქსელის მოსაწყობად გამოყენებულია კოლიეთილენის ბოჭორბეზული SN8 D=300/200/150/100 მმ. მილის სიგრძით 285/85/90/50მ. საპროექტო ქსელზე მოეწყობა 13 (ცამეტი ცალი) საპროექტო ჯა როგლებიც აიგება რკ/ბეტონის 1 და 1.5 მეტრიანი რგოლებით.

ვინაიდან აღნიშნული ქუჩაზე დგას კველი აშენებული საკუთარი სახლები და თვითონ ქუჩაც ვიწროა, მიწის სამუშაოები უნდა წარმოებოდეს განსაკუთრებული სიფრთხილით რადგან არ მოხდეს როგორცმე შენობა ნაგებობის დაზიანება. . არსებულ ქსელზე განშტოებების ზუსტი რაოდენობის დადგენა შემოქმედებითა, რადგან ზოგიერთი ჯა დამარხებულია და ვერ ხერხდება შესწავლა, ამიტომ პროექტში დამატებით აღებულია საპროექტო განშტოებების რაოდენობა მეტობით, რადგან არ მოხდეს როგორცმე მიერთების გამოტოვება, ხოლო მიწის სამუშაოების წარმოებისას ყველა უცნობი განშტოება გადაერთებული უნდა იყოს საპროექტო ქსელზე.

არსებული სიტუაციიდან გამომდინარე პროექტში აღებულია განშტოებების სიგრძე მეტობით.

აუცილებელია მოეწყოს ჭის ქვაბულისა და მიწის თხრილის კედლების გამაბრება H=1.70 მ ჩაღრმავების შემდეგ.

პროექტით ასევე გათვალისწინებულია ყველა არსებული ჭის დემონტაჟი და მათ ნაცვლად ახალი ჯების მოწყობა.

სამუშაოების დაწყებამდე დაუშუსტებულ იქნას ტრასის გასწვრივ სანიჟინრო კომუნკაციების არსებობა.

ფხალსადენის ქსელის მოწყობა ითვალისწინებს სამსკლრატაციო სამსახურის წარმომადგენელთა და სააგენტოებლო ნორმებისა და წესების მოთხოვნებს.

**ს ა ა რ თ ო მ ი თ ი თ ე ბ ე ბ ი**

- მიწის სამუშაოების დაწყებამდე დაუშუსტებულ იქნას მიწისქვეშა კომუნკაციების არსებობა და მათი ჩაღრმავება.
- სამონტაჟო სამუშაოების წარმოება განხორციელდეს СНИП 3.05.04-85 მითითებების დაცვით.
- სამუშაოების დასრულების შემდეგ მილსადენი გამოიცადოს დაწესებული ნორმების თანახმად.

|   |                                  |          |
|---|----------------------------------|----------|
| ფორმატი   | სტადია                           | ვარიანტი |
| <b>A3</b>   | <b>მ.პ.</b>                      | <b>1</b> |
| <b>პირობითი აღნიშვნები:</b>   |                                  |          |
|   | კანალიზაციის საპროექტო ჯა        |          |
|   | კანალიზაციის საპროექტო მილსადენი |          |
|   | კანალიზაციის არსებული მილსადენი  |          |
|   | კანალიზაციის არს. ჯა             |          |
| <b>შენიშვნები:</b>  |                                  |          |
| <ol style="list-style-type: none"> <li>საერთო მონაცემები იხ. განმარტებით ბარათში.</li> <li>ნახაზი იკითხება N4-კ 2 ნახაზთან ერთად.</li> <li>ჯომები და ნიშნულები მ-ში.</li> </ol> |                                  |          |
| <b>ვაკე-საბურთალოს რაიონის ბიზნეს ცენტრი</b>  |                                  |          |
|   |                                  |          |
| <b>შ.პ.ს. "ჯორჯიან უოთერ ენდ ფაუნდრ"</b><br>თბილისი, კოსტავას I შესახვევი, №33<br><b>გაენიქარი ექსპერტის და პროექტირების დეპარტამენტი-საპროექტო სამსახური</b>                   |                                  |          |
| საპროექტოს უფროსი   | მ. ნაცვლითაძე                    |          |
| პროექტის ხელმძღვანელი   | ს. ჯაფარიძე                      |          |
| შეასრულა  | ს. ჯაფარიძე                      |          |
| შეამოწმა  | ბ. ტყეშელაძე                     |          |
| პროექტი   |                                  |          |
| <b>ვაკე-საბურთალოს რაიონი, რადიანის ქუჩაზე კანალიზაციის ბარე ქსელის რეაბილიტაციის პროექტი</b>   |                                  |          |
| თარიღი  | მარტი                            |          |
|   | <b>2019</b>                      |          |
| ნახაზი  |                                  |          |
| <b>საერთო მონაცემები</b>  |                                  |          |
| მასშტაბი  | ფურცელი №                        | ფურცლები |
|   | <b>კ-1</b>                       | <b>6</b> |

შენიშვნა:

პაპ-საბავშვო რაიონის მიწის მფლობელი

გ. ს. სპეციალური პროექტი



გ. ს. სპეციალური პროექტი

|             |                       |
|-------------|-----------------------|
| საპროექტო   | ბ. სპეციალური პროექტი |
| პროექტი     | ბ. სპეციალური პროექტი |
| შემოწმებული | ბ. სპეციალური პროექტი |
| შემოწმებული | ბ. სპეციალური პროექტი |
| შემოწმებული | ბ. სპეციალური პროექტი |
| შემოწმებული | ბ. სპეციალური პროექტი |

პაპ-საბავშვო რაიონი, რაიონის მფლობელი და საცემინო მფლობელი

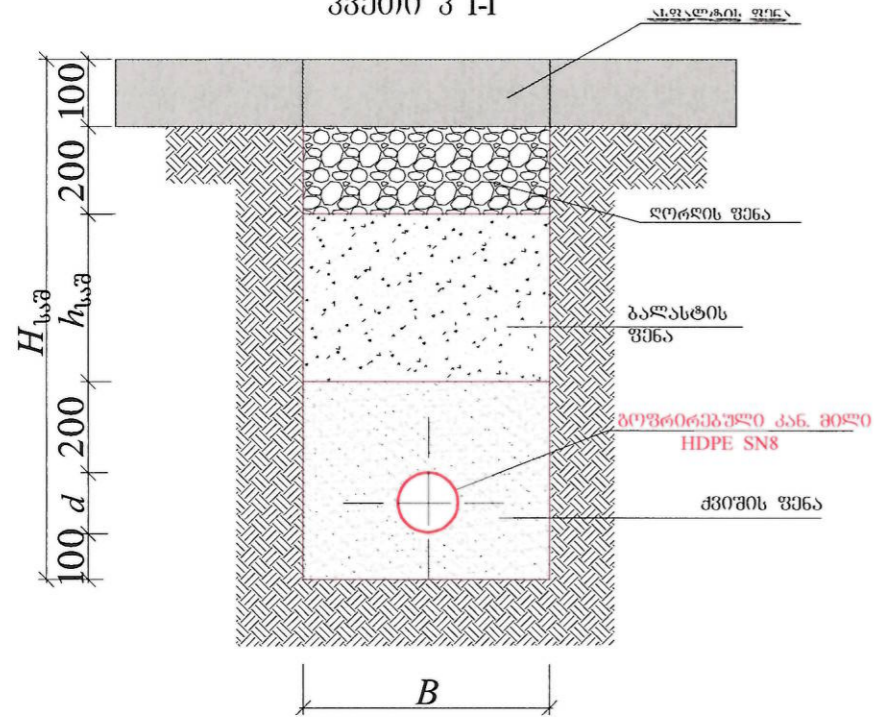
თარიღი 2019

გეგმა არსებული და საპროექტო მდგომარეობის





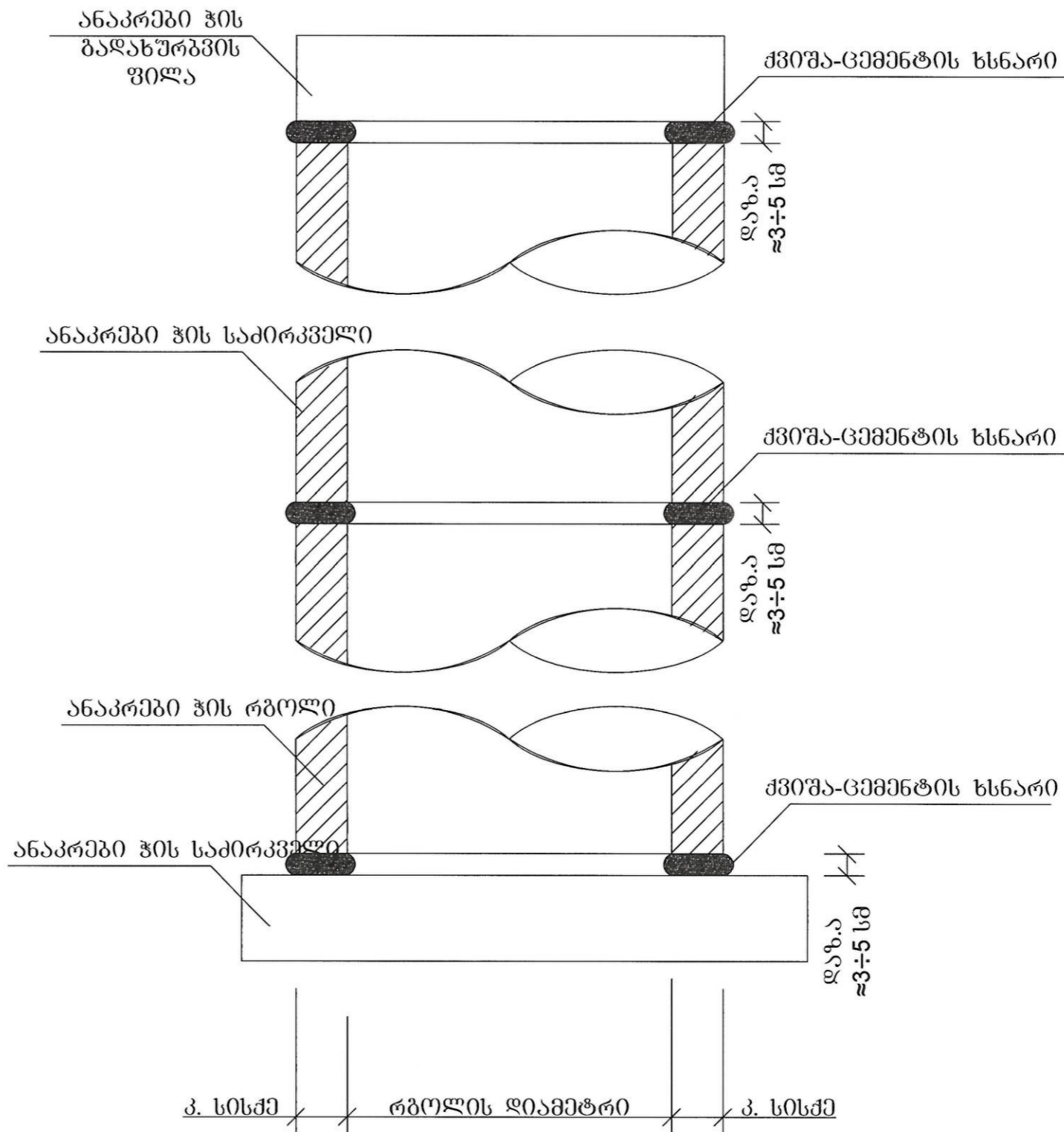
მიწის თხრილის განივი კვეთი კ-I



| № | d   | H <sub>საშ</sub> | B    | h <sub>საშ</sub> | L (მ) |
|---|-----|------------------|------|------------------|-------|
| 1 | 300 | 2900             | 1500 | 2000             | 285   |
| 2 | 200 | 2000             | 1000 | 1200             | 85    |
| 3 | 150 | 1500             | 700  | 750              | 90    |
| 4 | 100 | 1500             | 700  | 800              | 50    |

| ჭის № | ჭის დიამეტრი D, მ | მიწის ზედაპირის ნიშნული, მ | მიწის ღარის ნიშნული, მ | მიწის ღარის ჩაღრმავება h, მ | ჭის სრული ჩაღრმავება H, მ |
|-------|-------------------|----------------------------|------------------------|-----------------------------|---------------------------|
| 1     | 1.0               | 469.69                     | 467.49                 | 2.20                        | 2.40                      |
| 2     | 1.0               | 469.35                     | 467.05                 | 2.30                        | 2.50                      |
| 3     | 1.0               | 469.13                     | 466.83                 | 2.30                        | 2.50                      |
| 4     | 1.0               | 469.05                     | 466.55                 | 2.50                        | 2.70                      |
| 5     | 1.0               | 468.90                     | 466.30                 | 2.60                        | 2.80                      |
| 6     | 1.0               | 468.87                     | 466.07                 | 2.80                        | 3.00                      |
| 7     | 1.0               | 468.85                     | 465.95                 | 2.90                        | 3.10                      |
| 8     | 1.5               | 468.89                     | 465.78                 | 3.10                        | 3.30                      |
| 9     | 1.5               | 468.77                     | 465.67                 | 3.10                        | 3.30                      |
| 10    | 1.5               | 468.66                     | 465.46                 | 3.20                        | 3.40                      |
| 11    | 1.5               | 468.23                     | 464.93                 | 3.30                        | 3.50                      |
| 12    | 1.5               | 467.33                     | 463.83                 | 3.50                        | 3.70                      |
| 13    | 1.5               | 466.86                     | 463.36                 | 3.50                        | 3.70                      |

მრგვალი ჭების კონსტრუქციული ელემენტების (საპირკველის, რბოლების და ფილების) გადაბმის კვანძი



შ ე ნ ი შ ვ ე ბ ი

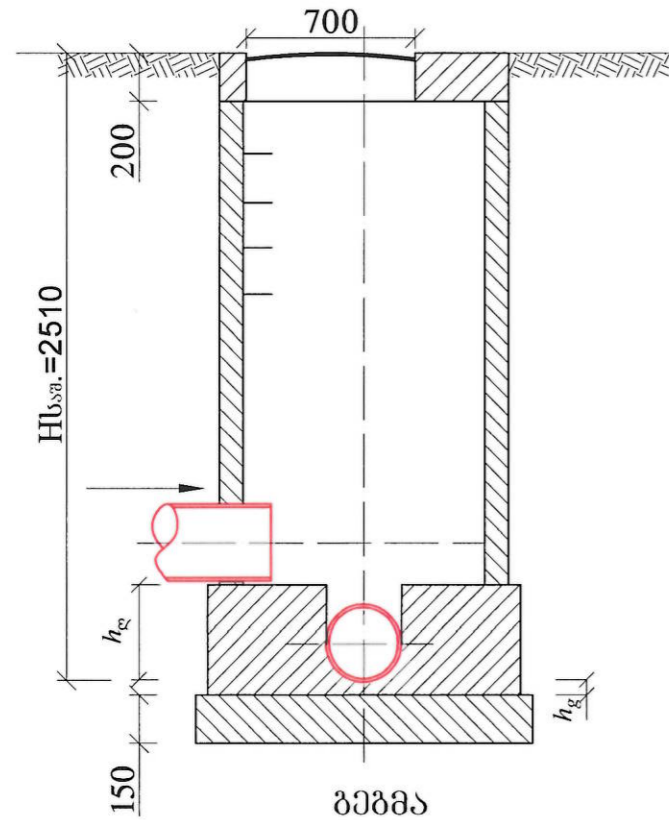
- სამუშაოების წარმოებისას დაცული იქნას უსაფრთხოების წესები.
- გამაგრება მოეწიოს H=1.70 მ ჩაღრმავების შემდეგ.
- თხრილის გათხრის დროს სავალდებულოა გეოლოგის დასწრება.

|   |  |          |
|---|--|----------|
| ფორმატი   | სტადია   | ვარიანტი |
| A3  | მ.პ.   | 1        |
| პირობითი აღნიშვნები:  |  |          |
| შენიშვნები:   |  |          |
| დაკვეთი   | ვაკე-საბურთალოს რაიონის გიზუნს ცენტრი  |          |
| დაკვეთა   | №1N  |          |
| შემსრულებელი  | <p>შ.პ.ს. "ჯორჯიან უოთერ ენდ შაუარი"<br/>         თბილისი, კოსტავას I შესახვევი, №33<br/>         გეოდეზიური ენსარტინგის და პროექტირების<br/>         დაარსებები-საარქიტექტორო სამსახური</p> |          |
| საპროექტოს უფროსი   | მ. ნაცვლიშვილი   |          |
| პროექტის ხელმძღვანელი                                       |  |          |
| შეასრულა  | ს. ჯაფარიძე  |          |
| შეამოწმა  | ბ. ტყეშელაძე   |          |
| პროექტი   | <p>ვაკე-საბურთალოს რაიონი,<br/>         რადიანის ქუჩაზე კანალიზაციის<br/>         გარე ქსელის რეაბილიტაციის<br/>         პროექტი</p>   |          |
| თარიღი  | მარტი 2019   |          |
| ნახაზი  |  |          |
| <p>კანალიზაციის მიწის<br/>         თხრილის განივი კვეთი</p> |  |          |
| მასშტაბი  | ფურცელი №  | ფურცლები |
|   | კ-4  | 6        |

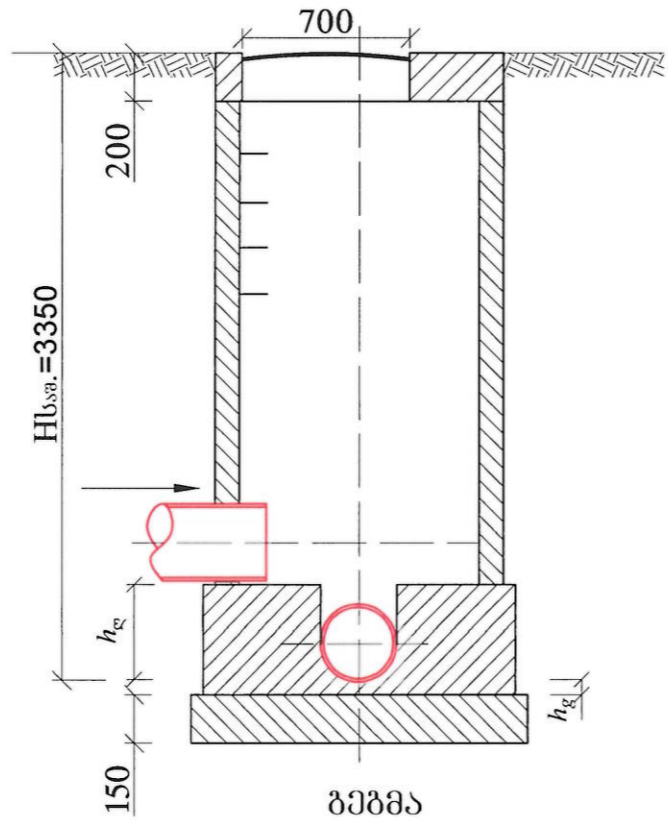
|         |        |          |
|---------|--------|----------|
| ფორმატი | სტადია | ვარიანტი |
| A3      | მ.პ.   | 1        |

პროექტი აღნიშნულია:

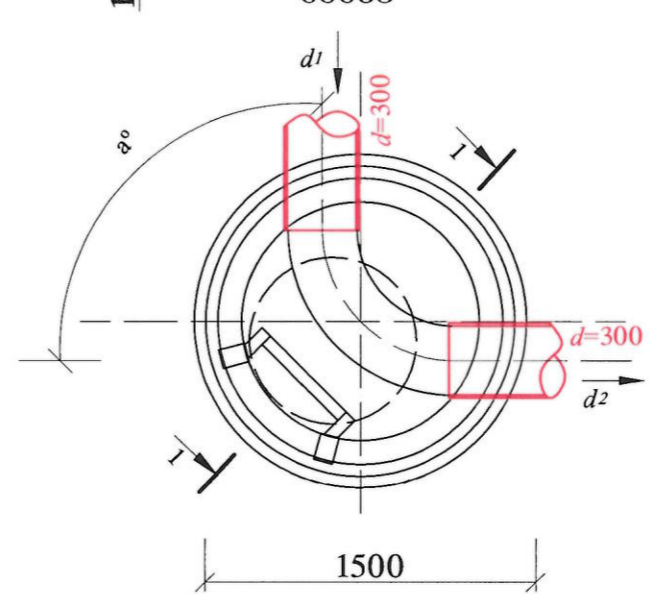
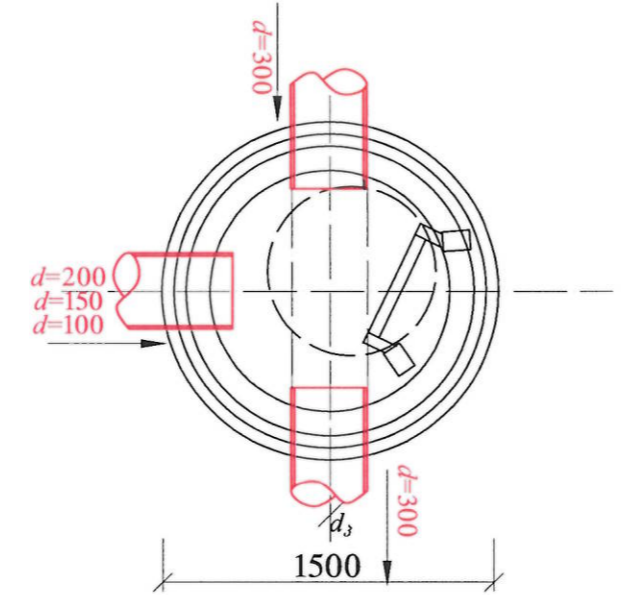
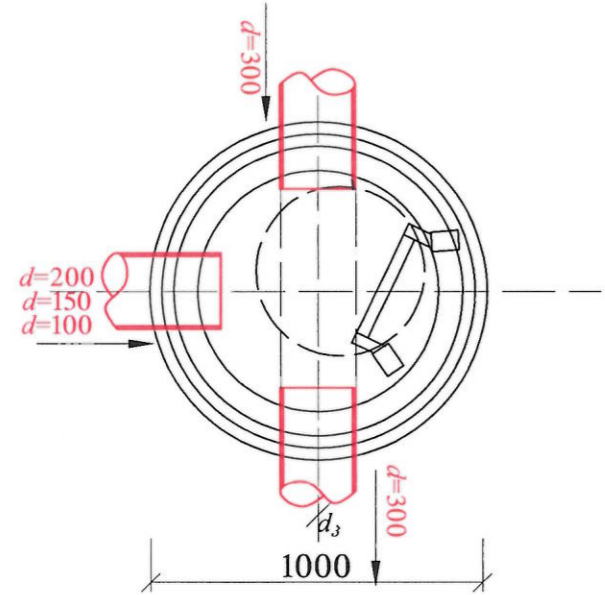
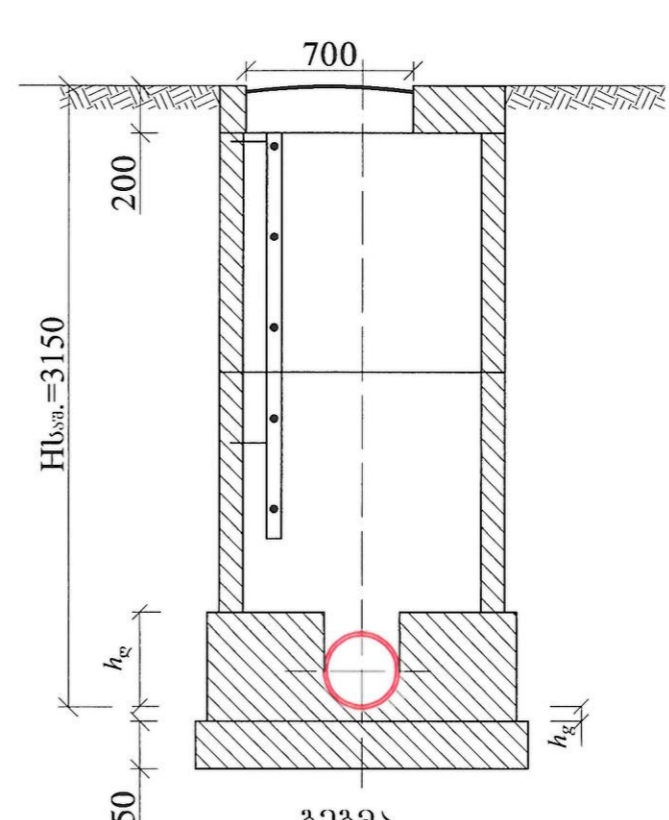
კანალიზაციის საპროექტო მიერთების ტიპური ზა №1,2,3,4,5,6,7. ზრილი I-I



კანალიზაციის საპროექტო მიერთების ტიპური ზა №8,11,12,13. ზრილი I-I



კანალიზაციის საპროექტო მოხვევის ტიპური ზა №9, №10. ზრილი I-I



**შენიშვნები**

1. სამუშაოების წარმოებისას დაცული იქნას უსაფრთხოების წესები.
2. გაბაგრება მოეწიოს H=1.70 მ ჩალრმავევის შემდეგ.
3. თხრილის გათხრის დროს სავალდებულოა გეოლოგის დასწრება.

შენიშვნები:

|                     |                                       |
|---------------------|---------------------------------------|
| დამკვეთი            | პაქე-საგურთალოს რაიონის გიზენს ცენტრი |
| დამკვეთის მისამართი | №11                                   |
| შემსრულებელი        |                                       |



გ.პ.ს. "გეოტექნიკური და წყლის დაცვის სამსახური"  
თბილისი, კოსტავას I შესახვევი, №33  
გეოტექნიკური და წყლის დაცვის სამსახური  
დაარსდა 1990 წელს

|                       |              |
|-----------------------|--------------|
| საპროექტოს უფროსი     | მ. ნაცვლიძე  |
| პროექტის ხელმძღვანელი |              |
| შემსრულებელი          | ს. ჯაფარიძე  |
| შეამოწმა              | ბ. ტყეშელაძე |
| პროექტი               |              |

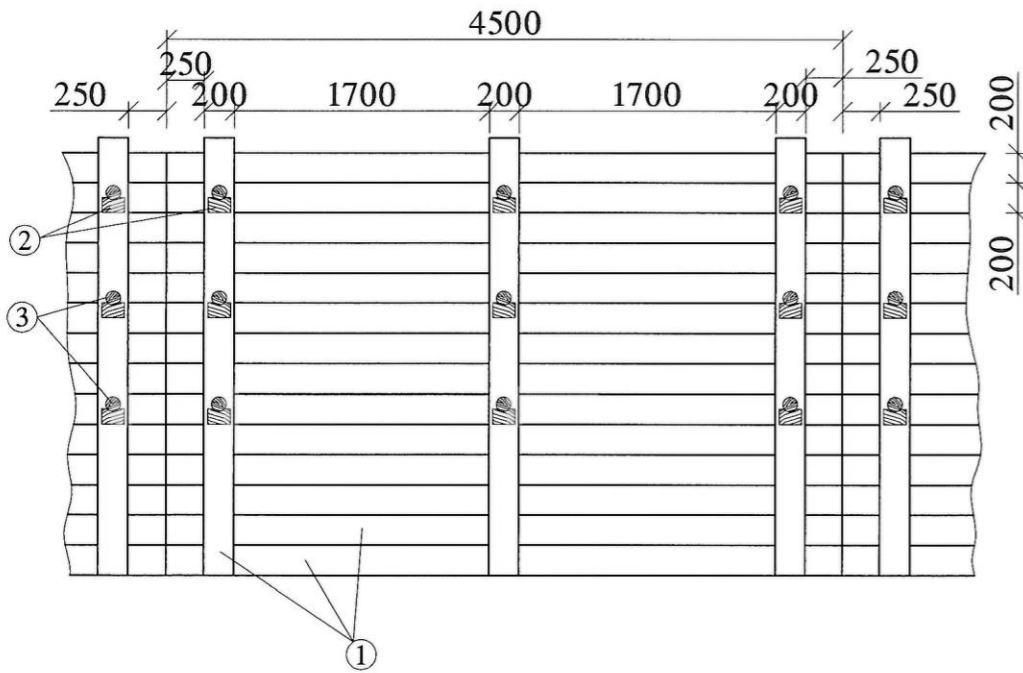
**პაქე-საგურთალოს რაიონი, რაიონის ქუჩაზე კანალიზაციის გარე ქსელის რეაბილიტაციის პროექტი**

|        |            |
|--------|------------|
| თარიღი | მარტი 2019 |
| ნახაზი |            |

**კანალიზაციის საპროექტო ტიპური ზა**

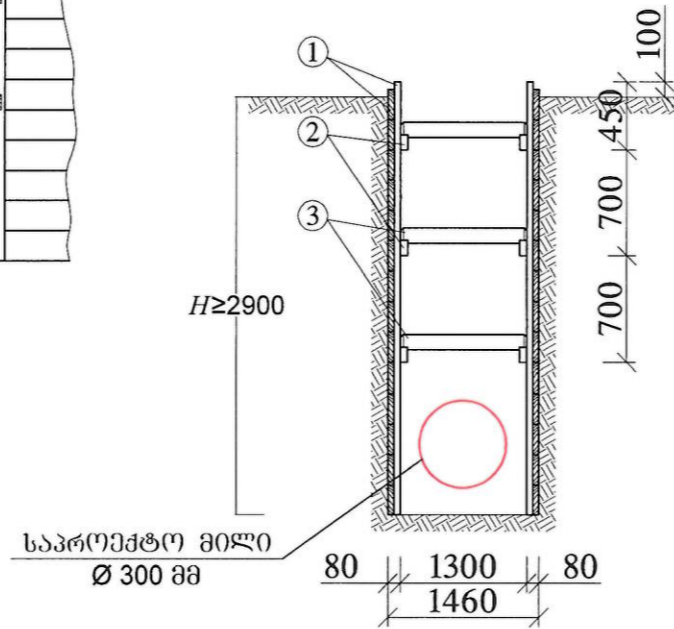
|          |           |          |
|----------|-----------|----------|
| მასშტაბი | ფურცელი № | ფურცლები |
|          | კ-5       | 6        |

ბამაბრების ბრძივი კვეთი  
მ 1:50

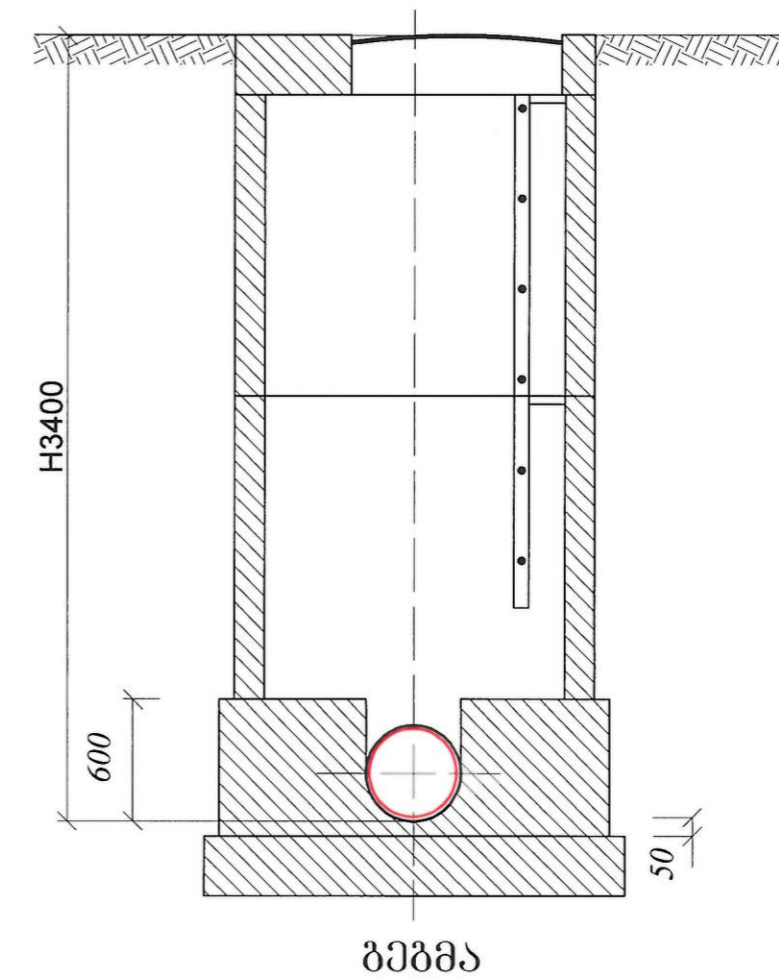


დეტალები  
მ 1:10

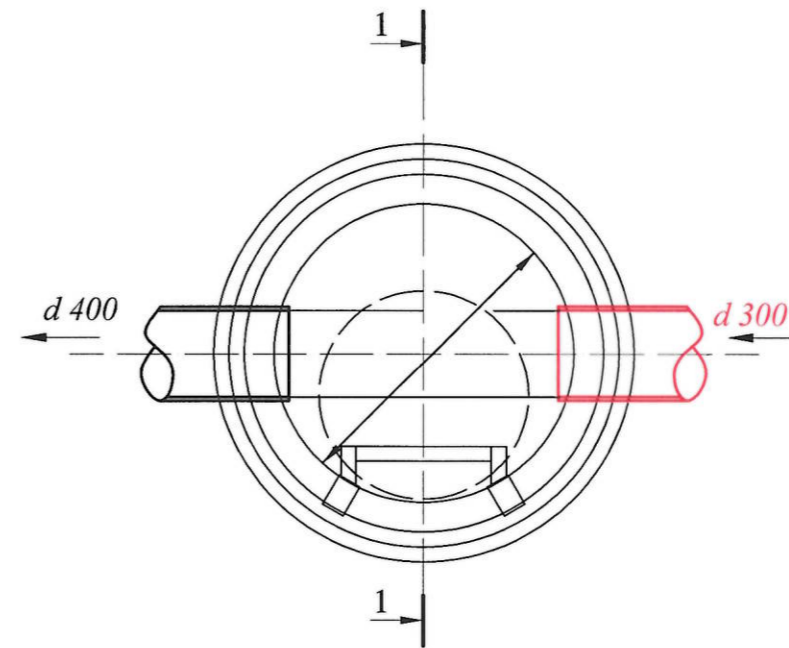
ბამაბრების ბანივი კვეთი  
მ 1:50



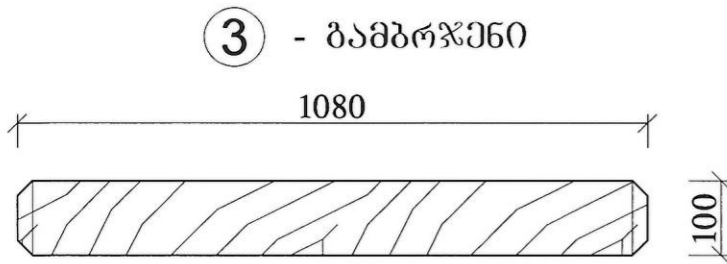
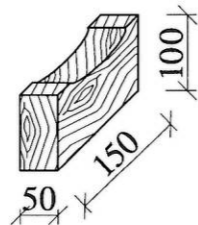
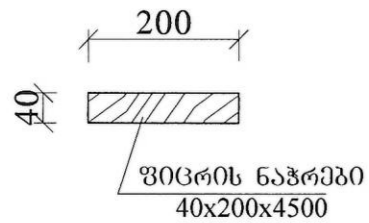
არს. კანალიზაციის მიერთების ჯა



ბეჭედი



- 1 - ფიცრის ნაჭერი
- 2 - ბამბრჯენის საყრდენი
- 3 - ბამბრჯენი



|                       |  |          |
|-----------------------|--|----------|
| ფორმატი               | სტადია   | ვარიანტი |
| A3                    | მ.პ.   | 1        |
| პროექტის აღნიშვნები:  |  |          |
| შენიშვნები:           |  |          |
| დაკვეთი               | <b>ვაკე-საბურთალოს რაიონის გიზნის სანაღი</b>   |          |
| დაკვეთის              | №1N  |          |
| შემსრულებელი          |  |          |
| საპროექტო უწყისი      | მ. ნაცვლიშვილი   |          |
| პროექტის ხელმძღვანელი | ს. ჯაფარიძე  |          |
| შეამოწმა              | ბ. ტყეშელაძე   |          |
| პროექტი               | <b>ვაკე-საბურთალოს რაიონი, რაიონის ქუჩაზე კანალიზაციის გარე ქსელის რეაბილიტაციის პროექტი</b> |          |
| თარიღი                | მარტი 2019   |          |
| ნახაზი                | <b>კანალიზაციის მიწის თხრილის და ჭის ქვაბულის კედლების ბამაბრება</b>                         |          |
| მასშტაბი              | ფურცელი №  | ფურცლები |
|                       | კ-6  | 6        |