



შპს "ჯორჯიან უოთერ ანდ ფაუარი"
გენერირების, დისტრიბუციისა და სარეზერვუაროების დეპარტამენტი
სარეზერვუარო სამსახური

**პარკეთილის IV მრ, 416 კმრკ. მიმდებარედ
კანალიზაციის გარე ქსელის რეაბილიტაციის
პროექტი**

თბილისი 2019

დოკუმენტი №	
სტადია	მუშა პროექტი (მკ)

ნ ა ხ ა ზ ე ბ ი ს უ ნ ყ ი ს ი

№	ნახაზის დასახელება	ფურცელი №
ტ ე ქ ნ ო ლ ო ბ ი უ რ ი ნ ა წ ი ლ ი		
1.	საერთო მონაცემები	ქ-1
2.	ბეჭდა არსებული და საპროექტო ქსელების დატანით	ქ-2
3.	კანალიზაციის მილის ბრძივი პროფილი; თხრილის ბანივი კვეთი კ-1	ქ-3
4.	კანალიზაციის მილის ბრძივი პროფილი; თხრილის ბანივი კვეთი კ-2	ქ-4
5.	საპროექტო და არს. კანალიზაციების ჭები; თხრილის ბანივი კვეთი	ქ-5
6.	თხრილის კედლების და ჭის ქვაბულის გამაბრმვა; არსებული მიერთების ჭა	ქ-6

ს ა ე რ თ ო მ ი თ ი თ ე ბ ე ბ ი

- მიწის სამუშაოების დაწყებამდე დაზუსტებული იქნას მიწისქვეშა კომუნიკაციების მდებარეობა და სიღრმე.
- სამონტაჟო სამუშაოების წარმოება განხორციელდეს СНИП 3.05.04-85 მითითებების დაცვით.
- სამუშაოების დასრულების შემდეგ მიღსაღენი გამოიცადოს დაწესებული ნორმების თანახმად.

მ ო კ ლ ე ბ ა ნ მ ა რ ტ ე ბ ი თ ი ბ ა რ ა თ ი

ვარკეთილის IV მრ, 416 კორპ. მიმდებარედ კანალიზაციის ბარე ქსელის რეაბილიტაციის პროექტი.


დამუშავებულია „ჯორჯიან უოთერ ენდ ფაუნდრის“-ს რეაბილიტაციის სამსახურის მონაცემების საფუძველზე, ვაკე საბურთალოს ბიზნესცენტრის მიერ გაცემული ტექნიკური პირობების თანახმად. პროექტი დამუშავებულია საქართველოში მოქმედი ვადაბაბრძელბული სააგენებლო ნორმების და წესების თანახმად.

ტექნიკური პირობა ითვალისწინებს ვარკეთილის IV მრ, 416 კორპ. მიმდებარედ გამავალ $d=300$ მმ.-იანი მილის რეაბილიტაციას, გაუმჯობესებს და მის ნაცვლად ახალი გოფირებული SN4 $d=300$ მმ.-იანი მილის მოწყობას. პროექტი ითვალისწინებს საპროექტო ქსელზე ყველა არსებული განშტოების გადმოერთებას, ხოლო ამორტიზირებული ჭების დემონტაჟს და მათ ნაცვლად ახალი რკ/ბეტონის რბოლების მოწყობას.

საპროექტო ჭები აიგება რკ/ბეტონის 1.0 მეტრიანი რბოლებით.

H=1.7 მ. ნაღრმავების შემდეგ, აუცილებელია მოეწყოს მიწის თხრილის და ჭის ქვაბულის გამაბრმვა.

წინამდებარე პროექტის ბრავიკული ნაწილი შემსრულებულია სააგენებლო ნორმებისა და წესების დაცვით, სათანადო სამუშაოთა მოცულობების და მასალის სპეციფიკაციებით.

ფორმატი	სტადია	პარიანტი
A3	მ.კ.	1
<p>პირობითი აღნიშვნები:</p> <p>— კანალიზაციის საპროექტო მილი</p> <p>- - - კანალიზაციის არსებული მილი</p> <p>○ არსებული კან. ჭა</p> <p>○ საპროექტო კან. ჭა</p> <p>⊙ არსებული სარეაბილიტაციო ჭა</p>		
<p>შენიშვნები:</p> <ol style="list-style-type: none"> საერთო მონაცემები იხ. განმარტებით ბარათში. ნახაზი იმითხება NV-კ 2 ნახაზთან ერთად. ჯომები და ნიშნულები მ-ში. 		
დაკვეთი	ისანი სამკორის ბიზნეს ცენტრი	
დაკვეთა		
შემსრულებელი	 <p>შ.პ.ს. "ჯორჯიან უოთერ ენდ ფაუნდრი" თბილისი, კოსტავას I შესახვევი, №33 გეგმვითი ექსპერტიზის და პროექტირების დაპარტამენტი-საპროექტო სამსახური</p>	
საპროექტოს უფროსი	მ. ნაცვლიძე	
პროექტის ხელმძღვანელი	ს. ჯაფარიძე	
შეამოწმა	ს. ჯაფარიძე	
პროექტი	<p>ვარკეთილის IV მრ, 416 კორპ. მიმდებარედ კანალიზაციის ბარე ქსელის რეაბილიტაციის პროექტი</p>	
თარიღი	მარტი 2019	
ნახაზი		
საერთო მონაცემები		
მასშტაბი	ფურცელი №	ფურცლები
	ქ-1	6



ფორმატი	სტადია	ჰარიანტი
A3	მ.პ.	1

პროექტი აღნიშნულია:

- კანალიზაციის საპროექტო მილი
- კანალიზაციის არსებული მილი
- არსებული კან. ჰა
- საპროექტო კან. ჰა
- არსებული სარეაბილიტაციო ჰა

- შენიშვნები:
- სამართო მონაცემები თხ. განმარტებით პარატიში.
 - ნახაზი იკითხება NV-კ 2 ნახაზთან ერთად.
 - ზომები და ნიშნულები მ-ში.

დაამუშაო

ინანი სემორის გიგნოს ცენტრი



შ.პ.ს. "გორჯინ უთერ ენდ ფაუერი"
 თბილისი, კოსტავას ქუჩაზე, №33
 გეოდეზიური მუშაობების და პროექტირების
 დაარსებები-საარსებო სამსახური

საპროექტოს უფროსი	მ. ნაცვლიძე
პროექტის ხელმძღვანელი	ს. ჯაფარიძე
შეამოწმა	ს. ჯაფარიძე

პროექტი

პარკეთილის IV მრ. 416 კორპ. მიმდებარე კანალიზაციის გარე ქსელის რეაბილიტაციის პროექტი

თარიღი

მარტი 2019

ნახაზი

გეგმა არსებული და საპროექტო ქსელების დაგენით

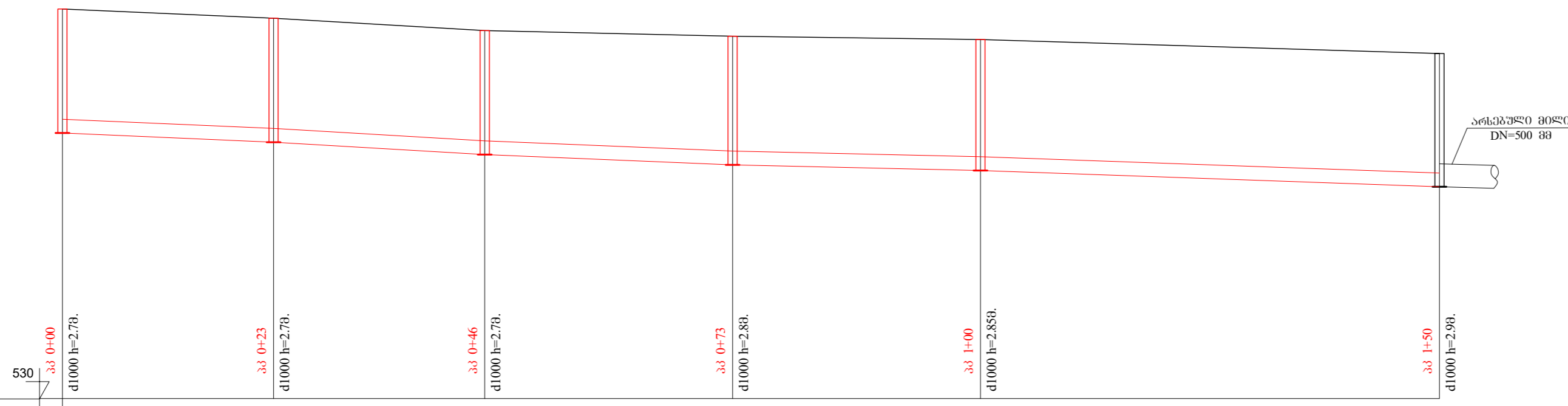
მასშტაბი	ფურცელი №	ფურცლები
	კ-2	6

ფორმატი	სტაფია	პარიანტი
A2	შ.პ.	1

პროექტი აღნიშნული:

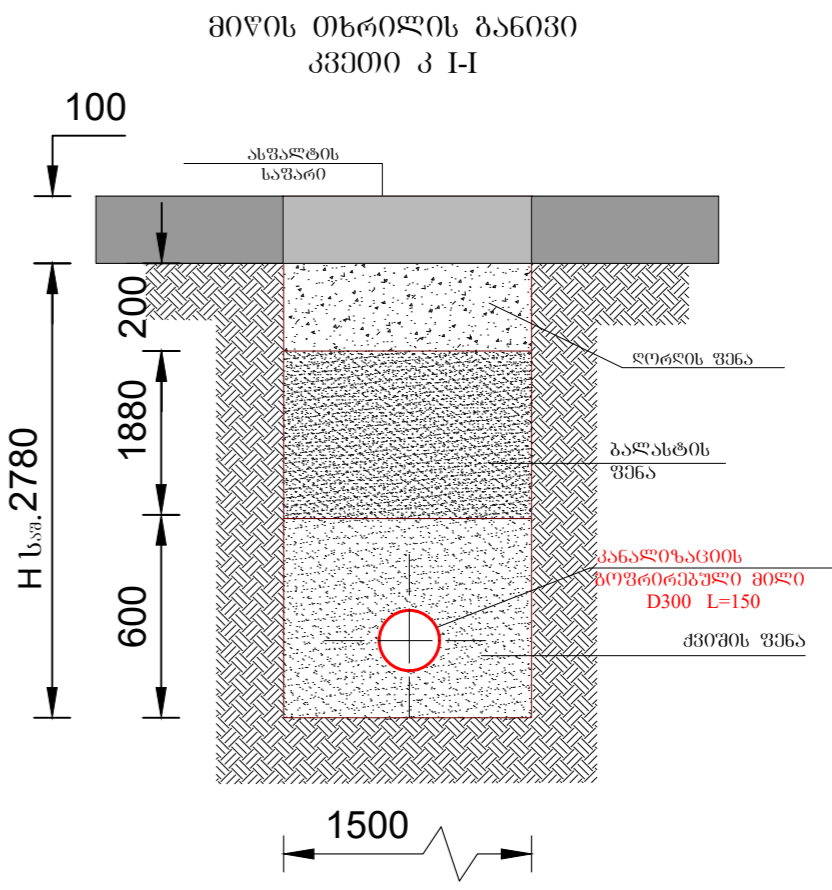
- შენიშვნები:
- სამშენობლო ნაშრომის მიხედვით.
 - ნახაზი იკითხება ნიშნის 2 ნახაზთან ერთად.
 - ზომები და ნიშნული მ-ში.

კანალიზაციის ქსელის ბრძოვი პროექტი
მასშტაბი კ-1 3 1:100
3 1:500



მიწის მასალა ღია. სიღრმე მიწის ძირის ნიშნული	530
მიწის ნალექი	2.70
მიწის ძირის ნიშნული	535.78
მიწის ზედაპირის ნიშნული	538.48
სიღრმე	23.00
კუთხე	0.0087
კუთხე	0.0117
კუთხე	0.0083
კუთხე	0.0046
კუთხე	0.0071

კანალიზაციის ბრძოვი DN 300 მ. L=150 მ.	2.70	2.70	2.70	2.80	2.85	2.90
535.78	535.58	535.31	535.09	534.97	534.61	534.61
538.48	538.28	538.01	537.89	537.82	537.51	537.51
23.00	23.00	27.00	27.00	50.00		
23.00	23.00	27.00	27.00	50.00		



შ ა ნ ი შ ნ ე ბ ი

- სამშენობლო ნაშრომის მიხედვით.
- ნახაზი იკითხება ნიშნის 2 ნახაზთან ერთად.
- ზომები და ნიშნული მ-ში.

საინჟინრო ნაშრომის მიხედვით

საინჟინრო ნაშრომის მიხედვით

საინჟინრო ნაშრომის მიხედვით

საინჟინრო ნაშრომის მიხედვით

საინჟინრო ნაშრომის მიხედვით

საინჟინრო ნაშრომის მიხედვით	მ. ნაცვლიძე
საინჟინრო ნაშრომის მიხედვით	ს. ჯანაშია
საინჟინრო ნაშრომის მიხედვით	ს. ჯანაშია
საინჟინრო ნაშრომის მიხედვით	ბ. ტყეშელაშვილი

პროექტი

პროექტი

პროექტი

პროექტი

პროექტი

პროექტი

პროექტი

პროექტი

მასშტაბი	ფურცელი N	ფურცელი
კ-3		6

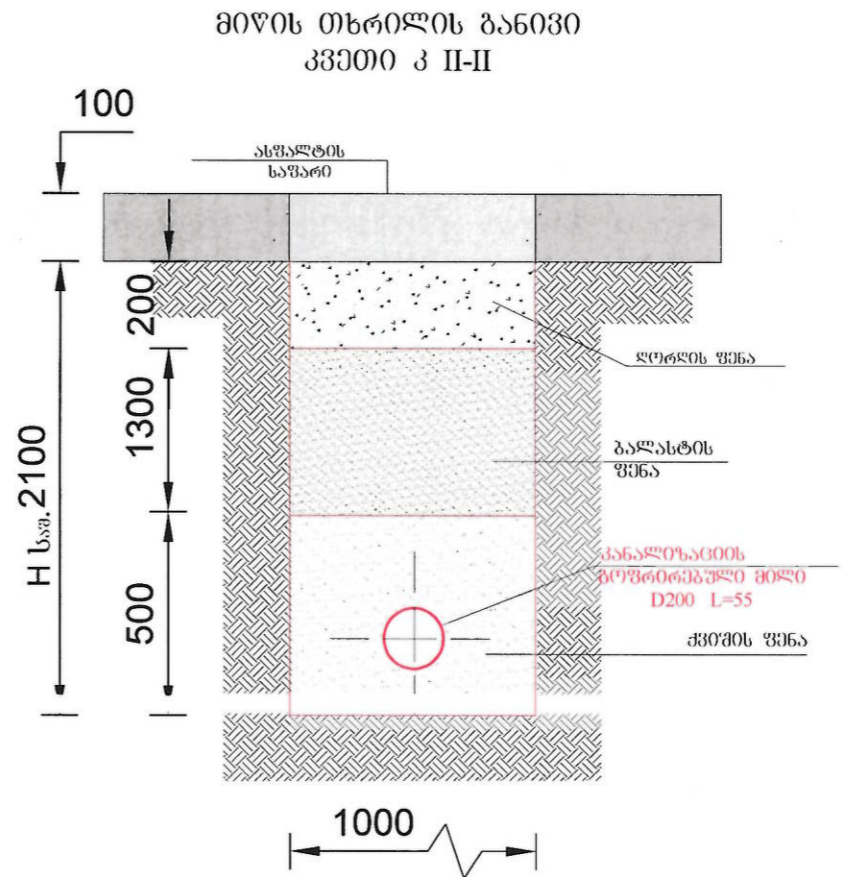
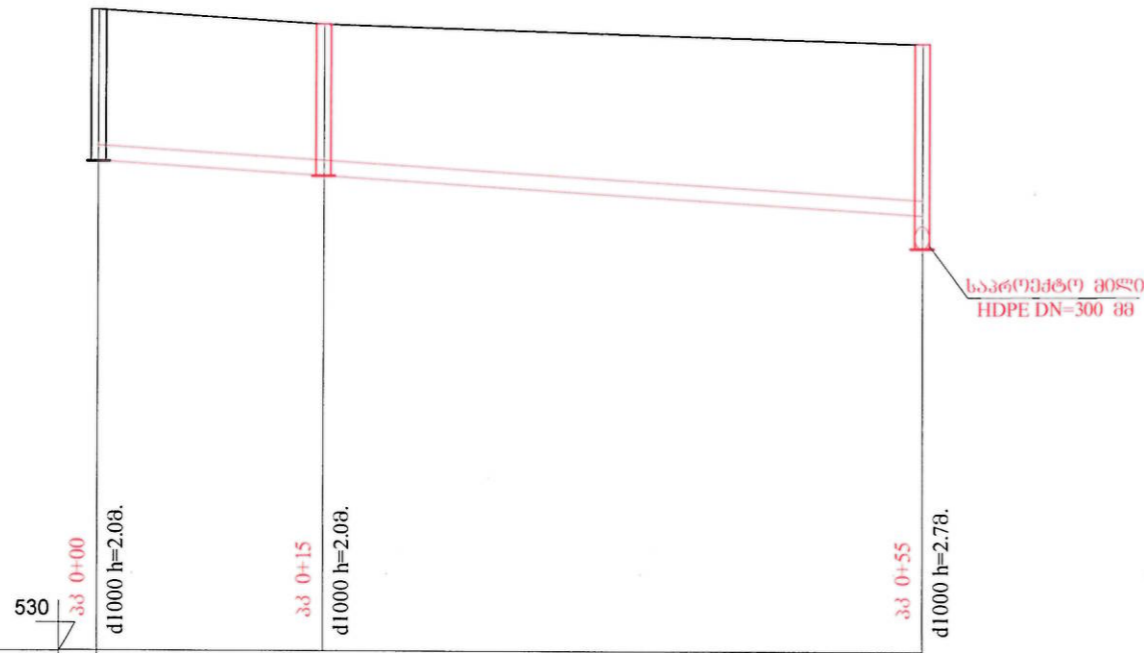
ფორმატი	სტადია	ვარიანტი
A3	მ.პ.	1

პირობითი აღნიშვნები:

შენიშვნები:

- სამართო მონაცემები იხ. განმარტებით ბარათში.
- ნახაზი იკითხება IV-კ 2 ნახაზთან ერთად.
- ზომები და ნიშნულები მ-ში.

კანალიზაციის ქსელის გრძივი პროფილი
მასშტაბი კ-2 3 1:100
3 1:500



მიწის მასალა დიამ. სიბრძნე მიწის ძირის ნიშნული	კანალიზაციის გოჭირბეჭულ მიწი DN 200მმ. L=55მ.		
მიწის ჩაღრმავება	2.00	2.00	2.30
მიწის ძირის ნიშნული	536.45	536.25	535.72
მიწის ზედაპირის ნიშნული	538.45	538.26	535.31
სიბრძნე	15.00	40.00	538.01
ქანობი	0.0127		0.0127
სიბრძნე	15.00	40.00	
ზეპი			
კუთხეები			

შენიშვნები

- სამუშაოების წარმოებისას დაცული იქნას უსაფრთხოების წესები.
- გამაგრება მოეწყოს H=1.70 მ ჩაღრმავების შემდეგ.
- თხრილის გათხრის დროს სავალდებულოა გეოლოგის დასწრება.

ლაგვეთი
ინანი საგორის გიუნეს ცენტრი

ლაგვეთა

შემსრულებელი



შ.პ.ს. "ჯორჯიან უოთერ ანდ ფაუერი"
თბილისი, კოსტავას I შესახვევი, №33
გეინჟინერი უსაფრთხოების და არქიტექტურის დეპარტამენტი-საარქიტექტო ნაშრომები

საპროექტის უფროსი	მ. ნაცვლიშვილი
პროექტის ხელმძღვანელი	ს. ჯაფარიძე
შეასრულა	ს. ჯაფარიძე

პროექტი

პარკეთილის IV მრ. 416 კორპ. მიმდებარედ კანალიზაციის გარე ქსელის რეაბილიტაციის პროექტი

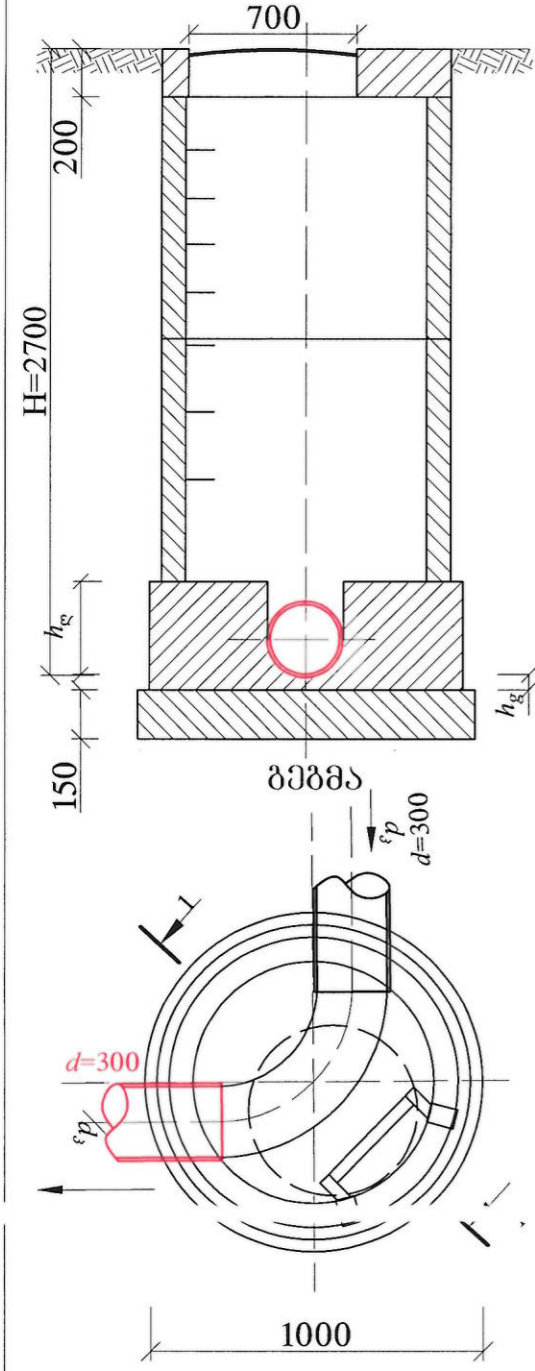
თარიღი
მარტი 2019

ნახაზი

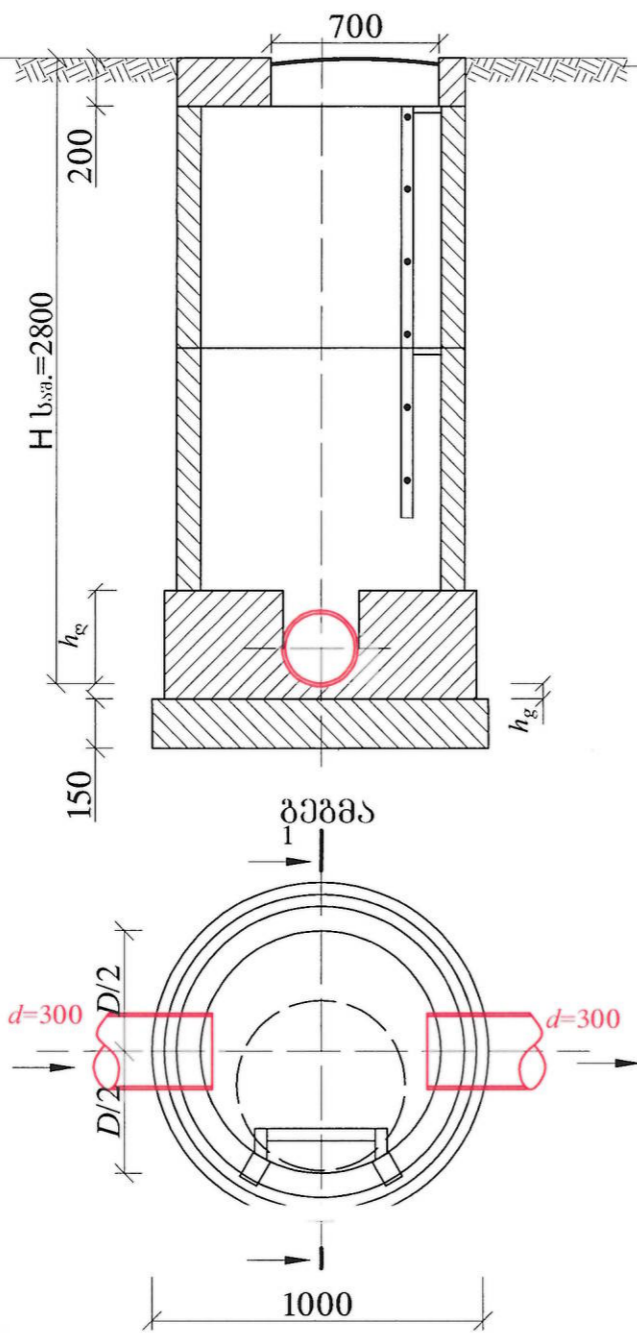
კანალიზაციის მიწის გრძივი პროფილი; თხრილის განივი კვეთი

მასშტაბი	ფურცელი №	ფურცლები
	კ-4	6

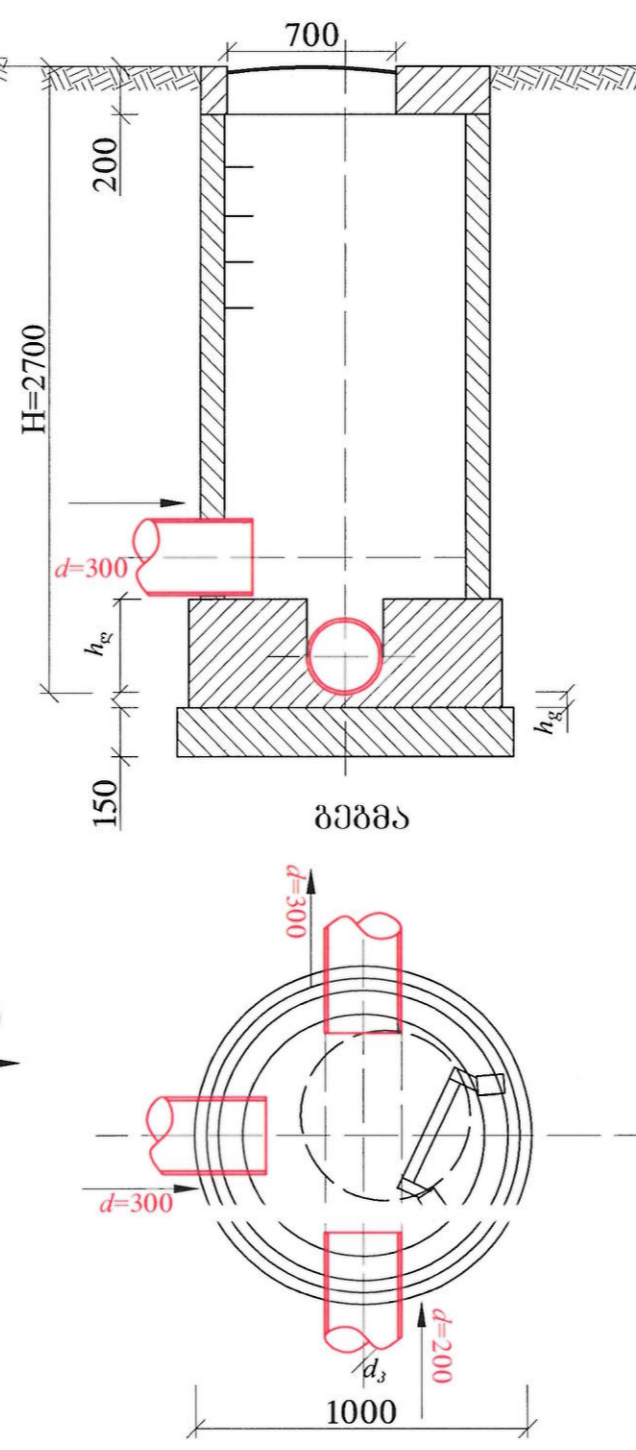
კანალიზაციის მოხვევის საპროექტო
ჭა №1
ჭრილი I-I



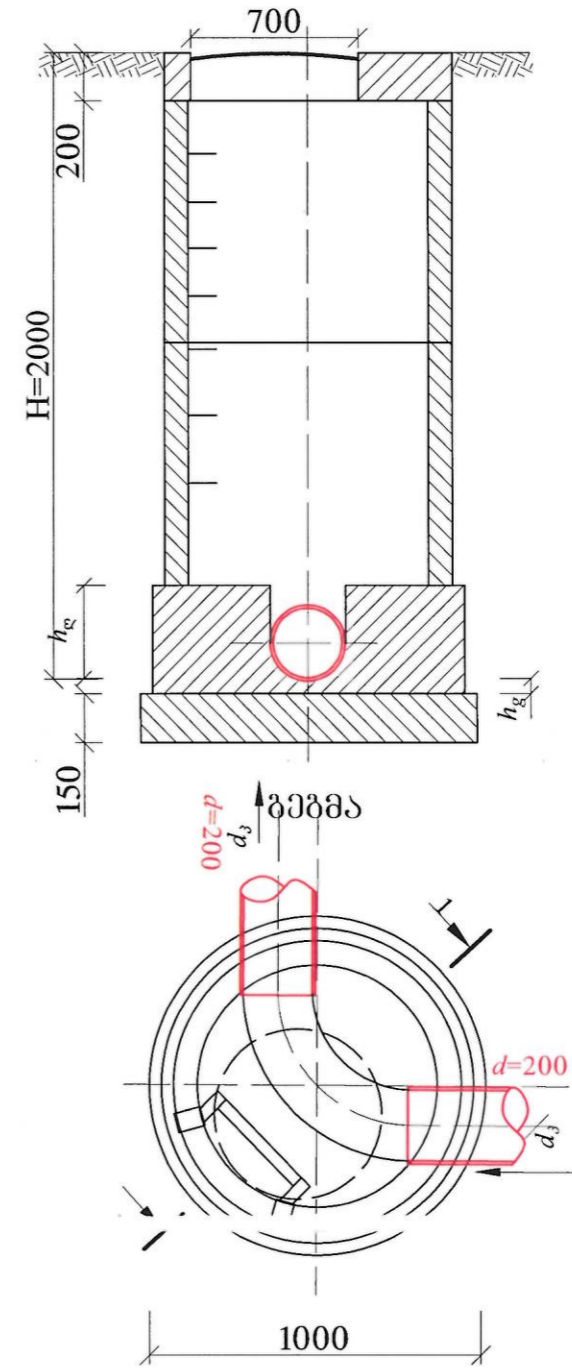
კანალიზაციის საპროექტო
ჭა №2,4,5
ჭრილი I-I




კანალიზაციის საპროექტო
ჭა №3
ჭრილი I-I

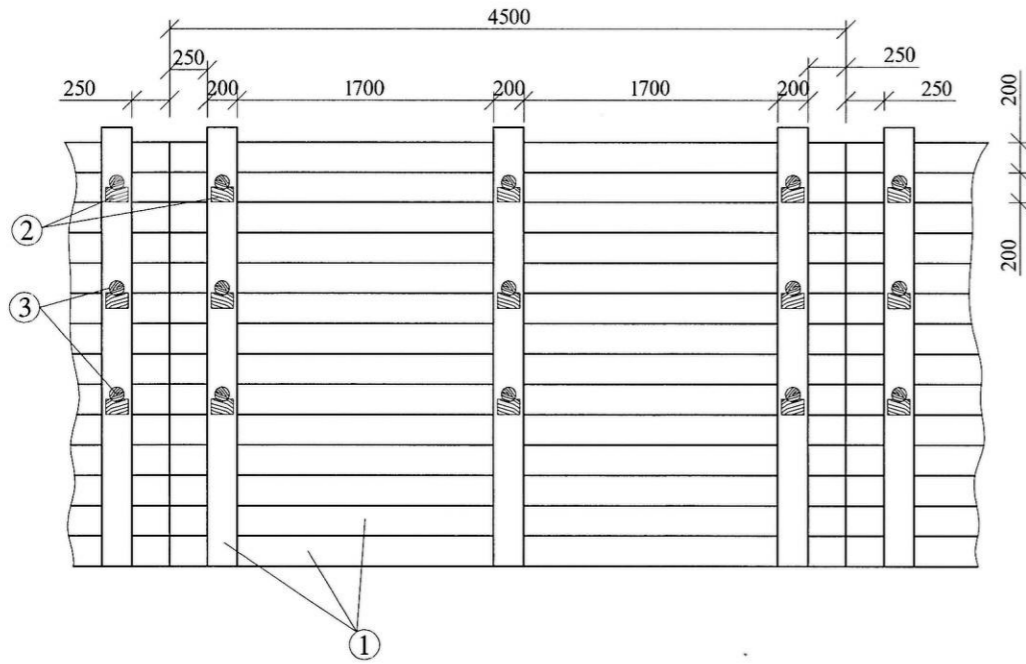


კანალიზაციის მოხვევის საპროექტო
ჭა №6
ჭრილი I-I



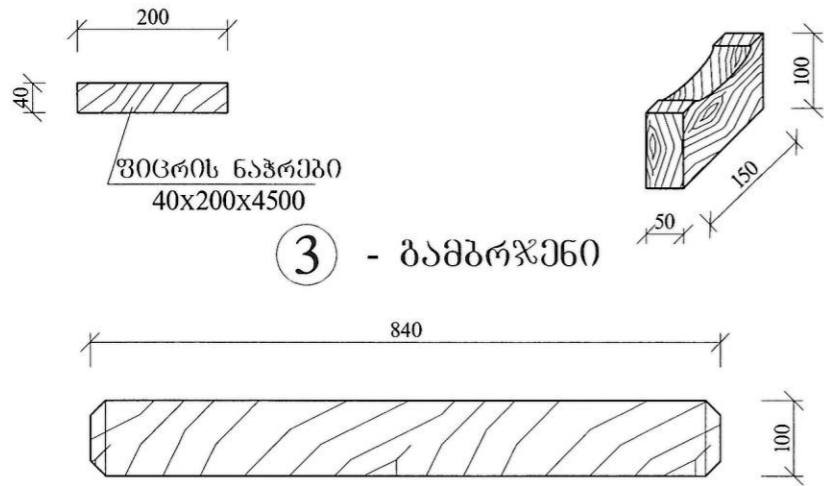
ფორმატი	სტაფია	კარიანტი
A3	მ.კ.	1
პირობითი აღნიშვნები:		
შენიშვნები:		
<ol style="list-style-type: none"> სამართო მონაცემები იხ. განმარტებით გარათში. ნახაზი იკითხება NV-კ 2 ნახაზთან ერთად. ზომები და ნიშნულები მ-ში. 		
დაკვეთი	ილანი სამშრომის ბიზნეს ცენტრი	
დაკვეთა		
შეასრულებული		
საპროექტოს უფროსი	მ. ნაცვლიძე	
პროექტის ხელმძღვანელი	ს. ჯაფარიძე	
შეასრულა	ს. ჯაფარიძე	
პროექტი	<p>ვერკეთილის IV მრ. 416 კორპ. მიმდებარე კანალიზაციის გარე ქსელის რეაბილიტაციის პროექტი</p>	
თარიღი	მარტი 2019	
ნახაზი		
<p>საპროექტო კანალიზაციის ქაზი</p>		
მასშტაბი	ფურცელი №	ფურცლები
	J-5	6

ბამაბრების ბრძოვი კვითი
მ 1:50

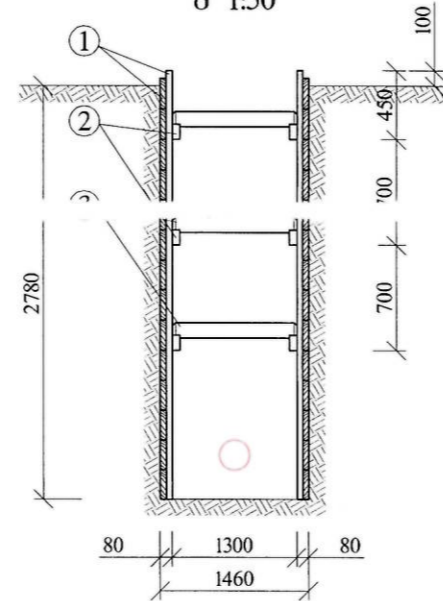


რ ე ტ ა რ ე ე ბ ი
მ 1:10

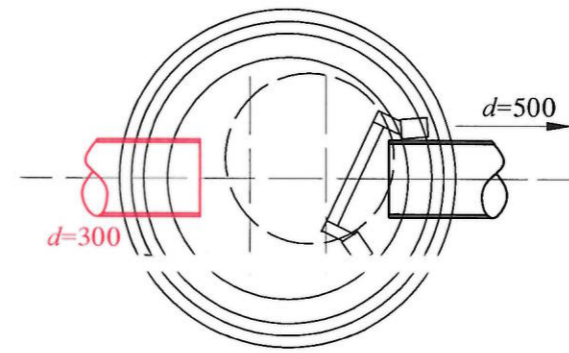
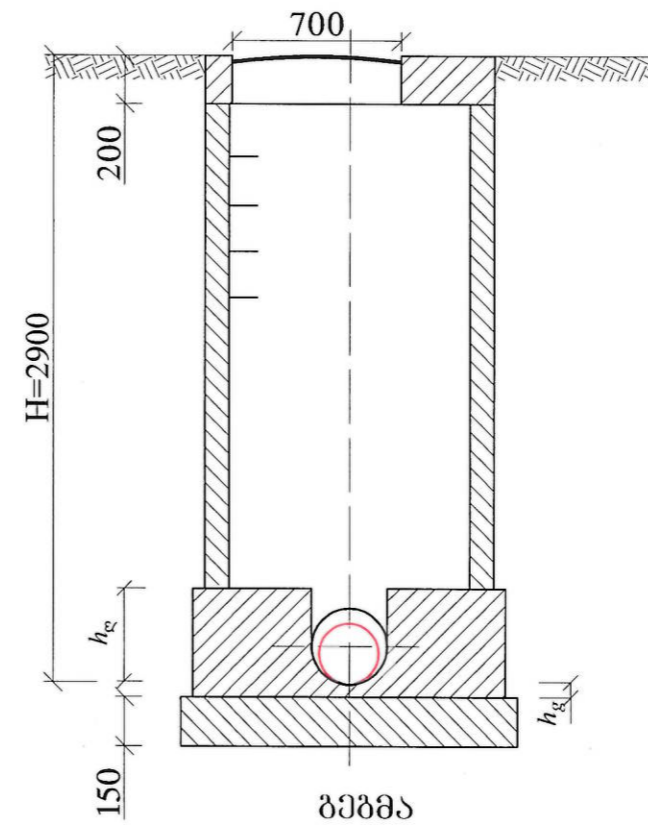
- ① - ფიცრის ნაჭერი ② - ბამბრჯენის საყრდენი




ბამაბრების ბანოვი კვითი
მ 1:50



კანალიზაციის არსებული მიერთების
ჭა
ჭრილი I-I



ფორმატი	სტაფია	ვარიანტი
A3	მ.პ.	1
პირობითი აღნიშვნები:		
შენიშვნები:		
<ol style="list-style-type: none"> საერთო მონაცემები თხ. განმარტებით ბარათში. ნახაზი იკითხება NV-კ 2 ნახაზთან ერთად. ზომები და ნიშნულები მ-ში. 		
ლაკვეთი	ისანი სამშრომის ბიზნეს სენარი	
ლაკვეთა		
შემსრულებელი	 <p>შ.პ.ს. "ჯორჯიან უოთერ ენდ ზაუარი" თბილისი, კოსტავას I შესახვევი, №33 გამყარებული და არამყარებული დაარსებები-სარეაქტივო სამსახური</p>	
საპროექტოს უფროსი	მ. ნაცვლითაძე	
პროექტის ხელმძღვანელი	ს. ჯაფარიძე	
შეასრულა	ს. ჯაფარიძე	
პროექტი	<p>პარკეთილის IV მრ. 416 კორპ. მიმდებარედ კანალიზაციის გარე ქსელის რეაბილიტაციის პროექტი</p>	
თარიღი	მარტი 2019	
ნახაზი		
<p>მინის თხრილის და მის ქვეშეული გადამკრება: საპროექტო კანალიზაციის ჭა</p>		
მასშტაბი	ფურცელი №	ფურცლები
	კ-6	6